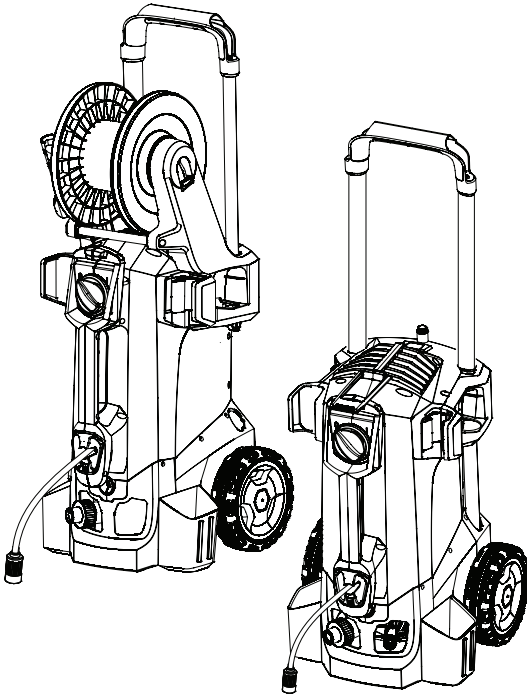


KÄRCHER

makes a difference

**HD 5/11 C, HD 5/12 C, HD 5/12 CX, HD 5/13 C, HD 5/13 CX,
HD 5/15 C, HD 5/15 CX, HD 5/17 C, HD 5/17 CX, HD 6/13 C,
HD 6/13 CX**



| | |
|-------------|-----|
| Deutsch | 6 |
| English | 14 |
| Français | 22 |
| Italiano | 30 |
| Nederlands | 38 |
| Español | 46 |
| Português | 54 |
| Dansk | 62 |
| Norsk | 69 |
| Svenska | 77 |
| Suomi | 84 |
| Ελληνικά | 92 |
| Türkçe | 100 |
| Русский | 108 |
| Magyar | 117 |
| Čeština | 125 |
| Slovenščina | 133 |
| Polski | 140 |
| Românește | 149 |
| Slovenčina | 157 |
| Hrvatski | 165 |
| Srpski | 173 |
| Български | 181 |
| Eesti | 190 |
| Latviešu | 197 |
| Lietuviškai | 205 |
| Українська | 213 |
| 中文 | 221 |



**Register
your product**

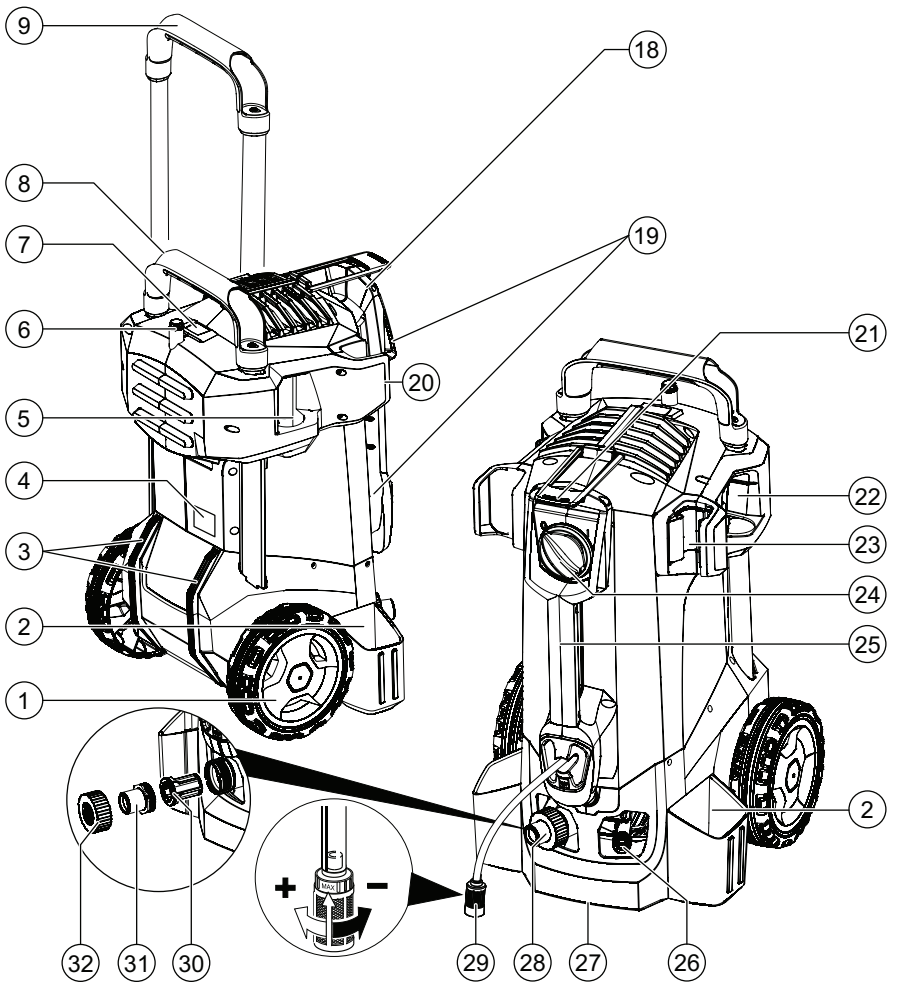
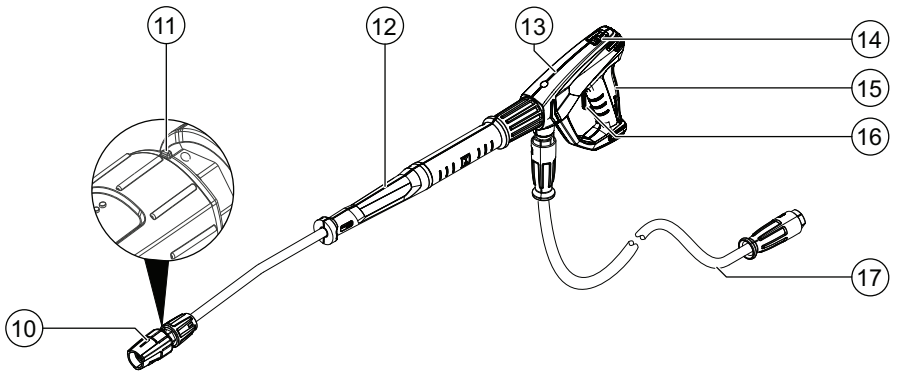
www.karcher.com/welcome



EAC



59668960 (02/20)



Inhalt

| | |
|------------------------------------|----|
| Allgemeine Hinweise | 6 |
| Bestimmungsgemäße Verwendung | 6 |
| Umweltschutz | 6 |
| Zubehör und Ersatzteile | 6 |
| Lieferumfang | 6 |
| Sicherheitshinweise | 6 |
| Gerätebeschreibung | 7 |
| Montage | 7 |
| Elektrischer Anschluss | 7 |
| Wasseranschluss | 8 |
| Bedienung | 8 |
| Transport | 9 |
| Lagerung | 9 |
| Pflege und Wartung | 10 |
| Hilfe bei Störungen | 10 |
| Garantie | 10 |
| Technische Daten | 11 |
| EU-Konformitätserklärung | 13 |

Allgemeine Hinweise



Lesen Sie vor der ersten Benutzung des Geräts diese Originalbetriebsanleitung und die beiliegenden Sicherheitshinweise. Handeln Sie danach. Bewahren Sie beide Hefte für späteren Gebrauch oder für Nachbesitzer auf.

Bestimmungsgemäße Verwendung

Verwenden Sie diesen Hochdruckreiniger ausschließlich für folgende Arbeiten:

- Reinigen mit dem Niederdruckstrahl und Reinigungsmittel (z. B. von Maschinen, Fahrzeugen, Bauwerken, Werkzeugen)
- Reinigen mit dem Hochdruckstrahl ohne Reinigungsmittel (z. B. von Fassaden, Terrassen, Gartengeräten)

Für hartnäckige Verschmutzungen empfehlen wir eine Rotordüse als Sonderzubehör.

Bei der Variante "Plus" ist eine Rotordüse im Lieferumfang enthalten.

Grenzwerte für die Wasserversorgung

ACHTUNG

Verschmutztes Wasser

*Vorzeitiger Verschleiß oder Ablagerungen im Gerät
Versorgen Sie das Gerät nur mit sauberem Wasser
oder Recyclingwasser, das die Grenzwerte nicht überschreitet.*

Für die Wasserversorgung gelten folgende Grenzwerte:

- pH-Wert: 6,5-9,5
- Elektrische Leitfähigkeit: Leitfähigkeit von Frischwasser + 1200 µS/cm, maximale Leitfähigkeit 2000 µS/cm
- Absetzbare Stoffe (Probenvolumen 1 l, Absetzzeit 30 Minuten): < 0,5 mg/l
- Abfiltrierbare Stoffe: < 50 mg/l, keine abrasiven Stoffe
- Kohlenwasserstoffe: < 20 mg/l
- Chlorid: < 300 mg/l
- Sulfat: < 240 mg/l
- Kalzium: < 200 mg/l
- Gesamthärte: < 28 °dH, < 50° TH, < 500 ppm (mg CaCO₃/l)
- Eisen: < 0,5 mg/l

- Mangan: < 0,05 mg/l
- Kupfer: < 2 mg/l
- Aktivchlor: < 0,3 mg/l
- Frei von üblen Gerüchen

Umweltschutz



Die Verpackungsmaterialien sind recyclebar. Bitte Verpackungen umweltgerecht entsorgen.



Elektrische und elektronische Geräte enthalten wertvolle recyclebare Materialien und oft Bestandteile wie Batterien, Akkus oder Öl, die bei falschem Umgang oder falscher Entsorgung eine potentielle Gefahr für die menschliche Gesundheit und die Umwelt darstellen können. Für den ordnungsgemäßen Betrieb des Geräts sind diese Bestandteile jedoch notwendig. Mit diesem Symbol gekennzeichnete Geräte dürfen nicht mit dem Hausmüll entsorgt werden.

Hinweise zu Inhaltsstoffen (REACH)

Aktuelle Informationen zu Inhaltsstoffen finden Sie unter: www.kaercher.de/REACH

Zubehör und Ersatzteile

Nur Original-Zubehör und Original-Ersatzteile verwenden, sie bieten die Gewähr für einen sicheren und störungsfreien Betrieb des Geräts.

Informationen über Zubehör und Ersatzteile finden Sie unter www.kaercher.com.

Lieferumfang

Prüfen Sie beim Auspacken den Inhalt auf Vollständigkeit. Bei fehlendem Zubehör oder bei Transportschäden benachrichtigen Sie bitte Ihren Händler.

Sicherheitshinweise

- Lesen Sie unbedingt vor der ersten Inbetriebnahme des Geräts die Sicherheitshinweise 5.951-949.0.
- Beachten Sie nationale Vorschriften für Flüssigkeitsstrahler.
- Beachten Sie nationale Vorschriften zur Unfallverhütung. Flüssigkeitsstrahler müssen regelmäßig geprüft werden. Das Prüfergebnis muss schriftlich dokumentiert werden.
- Nehmen Sie an Gerät und Zubehör keine Veränderungen vor.

Symbole auf dem Gerät



Das Gerät darf nicht unmittelbar an das öffentliche Trinkwassernetz angeschlossen werden.



Hochdruckstrahl nicht auf Personen, Tiere, aktive elektrische Ausrüstung oder auf das Gerät selbst richten. Gerät vor Frost schützen.

Sicherheitseinrichtungen

⚠ VORSICHT

Fehlende oder veränderte Sicherheitseinrichtungen
Sicherheitseinrichtungen dienen Ihrem Schutz.

Verändern oder umgehen Sie niemals Sicherheitseinrichtungen.

Die Sicherheitseinrichtungen sind werkseitig eingestellt und plombiert. Einstellungen erfolgen nur durch den Kundendienst.

Druckschalter

Der Druckschalter schaltet beim Loslassen des Abzugshebels an der Hochdruckpistole die Hochdruckpumpe ab und der Hochdruckstrahl stoppt. Wird der Abzugshebel betätigt, schaltet die Pumpe wieder ein.

Gerätebeschreibung

Geräteübersicht

Siehe Grafikseite

- ① Radkappe
- ② Düsenhalter
- ③ Gleitkufe
- ④ Typenschild
- ⑤ Düsenablage für Dreifachdüse
- ⑥ Transporthalter für Flächenreiniger
- ⑦ Entriegelung Schubbügel
- ⑧ Schubbügel, unten (eingeschoben)
- ⑨ Schubbügel, oben (ausgezogen)
- ⑩ Hochdruckdüse
- ⑪ Markierung der Hochdruckdüse
- ⑫ Strahlrohr EASY!Lock
- ⑬ Hochdruckpistole EASY!Force
- ⑭ Sicherungsraste
- ⑮ Abzugshebel
- ⑯ Sicherungshebel
- ⑰ Hochdruckschlauch EASY!Lock
- ⑱ Schlauchablage
- ⑲ Kabelhalter
- ⑳ Strahlrohrhalter ohne Klemmung
- ㉑ Gummiband (nicht bei Geräten mit Schlauchtrommel)
- ㉒ Düsenablage für Rotordüse (Rotordüse nur bei Variante "Plus" im Lieferumfang)
- ㉓ Strahlrohrhalter mit Klemmung für den Transport
- ㉔ Geräteschalter
- ㉕ Griff
- ㉖ Hochdruckanschluss EASY!Lock
- ㉗ Haltegriff
- ㉘ Wasseranschluss
- ㉙ Reinigungsmittel-Saugschlauch mit Filter und Reinigungsmitteldosierung
- ㉚ Sieb
- ㉛ Schlauchstutzen
- ㉜ Überwurfmutter
- ㉝ Kurbel
- ㉞ Schlauchtrommel

Farbkennzeichnung

- Bedienelemente für den Reinigungsprozess sind gelb.
- Bedienelemente für die Wartung und den Service sind hellgrau.

Montage

Radkappen befestigen

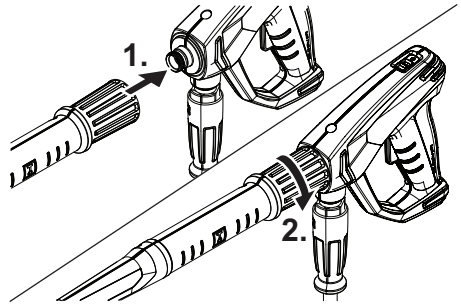
- Die Radkappen befestigen.

Zubehör montieren

Hinweis

Das EASY!Lock-System verbindet Komponenten durch ein Schnellgewinde mit nur einer Umdrehung schnell und sicher.

1. Die Hochdruckdüse mit der Markierung nach oben auf dem Strahlrohr anbringen.
2. Die Hochdruckdüse handfest anziehen (Easy!Lock).
3. Das Strahlrohr mit der Hochdruckpistole verbinden und handfest anziehen (EASY!Lock).



4. Die Entriegelung des Schubbügels lösen.
 5. Den Schubbügel auf die Endstellung herausziehen. Bei Geräten ohne Schlauchtrommel:
 6. Den Hochdruckschlauch mit der Hochdruckpistole und dem Hochdruckanschluss des Geräts verbinden und handfest anziehen (EASY!Lock).
- Bei Geräten mit Schlauchtrommel:
7. Den Hochdruckschlauch gestreckt auf dem Boden auslegen.
 8. Die Kurbel in die Schlauchtrommelwelle einstecken und einrasten.
 9. Die Kurbel im Uhrzeigersinn drehen und dabei den Hochdruckschlauch in gleichmäßigen Lagen auf die Schlauchtrommel aufwickeln.
 10. Den Hochdruckschlauch mit der Hochdruckpistole verbinden und handfest anziehen (EASY!Lock).

Elektrischer Anschluss

⚠ GEFAHR

Fehlende Netztrennung

Verletzungsgefahr durch elektrischen Schlag. Verbinden Sie das Gerät mit einem Stecker mit dem elektrischen Netz. Eine nicht trennbare Verbindung mit dem Stromnetz ist verboten. Der Stecker dient zur Netztrennung.

1. Das Netzkabel abwickeln und auf den Boden legen.
2. Den Netzstecker in die Steckdose stecken.

Wasseranschluss

Anschluss an eine Wasserleitung

⚠ **WARNUNG**

Rückfluss von verschmutztem Wasser in das Trinkwassernetz

Gesundheitsgefahr

Beachten Sie die Vorschriften des Wasserversorgers. Gemäß gültiger Vorschriften darf das Gerät nie ohne Systemtrenner am Trinkwassernetz betrieben werden. Verwenden Sie einen Systemtrenner von KÄRCHER oder alternativ einen Systemtrenner gemäß EN 12729 Typ BA. Wasser, das durch einen Systemtrenner geflossen ist, wird als nicht trinkbar eingestuft. Schließen Sie den Systemtrenner immer an die Wasserversorgung, niemals direkt am Wasseranschluss des Geräts an.

1. Die Wasserversorgung auf Zulaufdruck, Zulauftemperatur und Zulaufmenge prüfen (siehe Kapitel Technische Daten).
2. Den Systemtrenner und den Wasseranschluss des Geräts mit einem Wasserzulaufschlauch verbinden (Anforderungen an den Wasserzulaufschlauch siehe Kapitel Technische Daten).
3. Den Wasserzulauf öffnen.

Wasser aus Behälter ansaugen

1. Den Saugschlauch mit dem Filter am Wasseranschluss anschrauben (Bestellnummer siehe Kapitel Technische Daten).
2. Das Gerät entlüften (siehe Kapitel Gerät entlüften).

Gerät entlüften

1. Die Hochdruckdüse vom Strahlrohr abschrauben.
2. Das Gerät laufen lassen, bis das Wasser blasenfrei austritt.
3. Bei Entlüftungsproblemen das Gerät 10 Sekunden laufen lassen, dann ausschalten. Den Vorgang mehrmals wiederholen.
4. Das Gerät ausschalten.
5. Die Hochdruckdüse auf das Strahlrohr schrauben.

Bedienung

⚠ **GEFAHR**

Hochdruck-Wasserstrahl

Verletzungsgefahr

Fixieren Sie den Abzugshebel und den Sicherungshebel niemals in betätigter Position.

Benutzen Sie die Hochdruckpistole nicht, wenn der Sicherungshebel beschädigt ist.

Schieben Sie vor allen Arbeiten am Gerät die Sicherungsaste der Hochdruckpistole nach vorne.

Halten Sie die Hochdruckpistole und das Strahlrohr mit beiden Händen.

⚠ **WARNUNG**

Defektes Gerät und Zubehör, defekte Zuleitungen und Anschlüsse

Verletzungsgefahr

Das Gerät darf nur in einwandfreiem Zustand betrieben werden.

Hochdruckpistole öffnen / schließen

1. Den Sicherungshebel und den Abzugshebel betätigen.
Die Hochdruckpistole wird geöffnet.
2. Den Sicherungshebel und den Abzugshebel loslassen.
Die Hochdruckpistole wird geschlossen.

Betrieb mit Hochdruck

Das Gerät kann stehend oder liegend betrieben werden.

Hinweis

Das Gerät ist mit einem Druckschalter ausgestattet. Der Motor läuft nur an, wenn die Hochdruckpistole geöffnet ist.

1. Bei Geräten mit Schlauchtrommel: Den Hochdruckschlauch ganz von der Schlauchtrommel abrollen.
2. Den Geräteschalter auf "I/ON" stellen.
3. Die Sicherungsaste der Hochdruckpistole nach hinten schieben.
Die Hochdruckpistole ist entschert.
4. Die Hochdruckpistole öffnen.

Strahlart wählen

1. Die Hochdruckpistole schließen.
2. Das Gehäuse der Düse drehen, bis das gewünschte Symbol mit der Markierung übereinstimmt.

| | |
|--|--|
| | Hochdruck-Rundstrahl (0°) für besonders hartnäckige Verschmutzungen |
| | Niederdruck-Flachstrahl (CHEM) für den Betrieb mit Reinigungsmittel oder Reinigen mit geringem Druck |
| | Hochdruck-Flachstrahl (25°) für großflächige Verschmutzungen |

Betrieb mit Reinigungsmittel

⚠ **GEFAHR**

Im Gerät verbleibender Hochdruck

Verletzungsgefahr

Schalten Sie das Gerät vor dem Düsenwechsel aus.

Betätigen Sie die Hochdruckpistole, bis das Gerät drucklos ist.

⚠ **WARNUNG**

Falscher Umgang mit Reinigungsmitteln

Gesundheitsgefahr

Beachten Sie die Sicherheitshinweise auf dem Reinigungsmittel.

ACHTUNG

Ungeeignete Reinigungsmittel

Beschädigung des Geräts und der zu reinigenden Objekte

Verwenden Sie nur von KÄRCHER freigegebene Reinigungsmittel.

Beachten Sie die dem Reinigungsmittel beigegebene Dosierempfehlungen und Hinweise.

Gehen Sie zum Schutz der Umwelt sparsam mit Reinigungsmitteln um.

Hinweis

KÄRCHER-Reinigungsmittel garantieren ein störungsfreies Arbeiten. Bitte lassen Sie sich beraten oder fordern Sie unseren Katalog oder unsere Reinigungsmittel-Informationsblätter an.

1. Den Reinigungsmittel-Saugschlauch herausziehen.
2. Die Ansaugmenge der Reinigungsmittellösung am Reinigungsmittelfilter einstellen.
3. Den Reinigungsmittel-Saugschlauch in einen Behälter mit Reinigungsmittel hängen.
4. Die Düse auf die Stellung "CHEM" stellen.
5. Den Hochdruckreiniger in Betrieb nehmen.

Empfohlene Reinigungsmethode

1. Das Reinigungsmittel sparsam auf die trockene Oberfläche sprühen und einwirken (nicht trocknen) lassen.
2. Den gelösten Schmutz mit dem Hochdruckstrahl abspülen.

Nach Betrieb mit Reinigungsmittel

1. Die Ansaugmenge am Reinigungsmittelfilter auf maximale Menge stellen.
2. Den Filter in klares Wasser tauchen.
3. Das Gerät starten und eine Minute lang klar spülen.

Betrieb unterbrechen

1. Die Hochdruckpistole schließen.
Das Gerät schaltet aus.
2. Die Sicherungsraste nach vorne schieben.
Die Hochdruckpistole ist gesichert.

Betrieb fortsetzen

1. Die Sicherungsraste nach hinten schieben.
Die Hochdruckpistole ist entsichert.
2. Die Hochdruckpistole öffnen.
Das Gerät schaltet ein.

Betrieb beenden

1. Den Wasserzulauf schließen.
2. Die Hochdruckpistole öffnen.
3. Den Geräteschalter auf "I/ON" stellen und das Gerät 5-10 s laufen lassen.
4. Die Hochdruckpistole schließen.
5. Den Geräteschalter auf "0/OFF" stellen.
6. Den Netzstecker mit trockenen Händen aus der Steckdose ziehen.
7. Den Wasserzulauf entfernen.
8. Die Hochdruckpistole öffnen, bis das Gerät drucklos ist.
9. Die Sicherungsraste nach vorne schieben.
Die Hochdruckpistole ist gesichert.

Transport

⚠ VORSICHT

Nichtbeachtung des Gewichts

Verletzungs- und Beschädigungsgefahr

Beachten Sie bei Transport und Lagerung das Gewicht des Geräts.

ACHTUNG

Unsachgemäßer Transport

Beschädigungsgefahr

Schützen Sie den Abzugshebel der Hochdruckpistole vor Beschädigungen.

- Gerät in Fahrzeugen transportieren: Das Gerät nach den jeweils gültigen Richtlinien gegen Rutschen und Kippen sichern.
- Gerät über längere Strecken transportieren: Das Gerät am Schubbügel hinterher ziehen.
- Gerät über Treppen transportieren: Das Gerät Stufe um Stufe hochziehen. Die Gleitkufen schützen das Gehäuse vor Beschädigung.
- Gerät tragen: Das Gerät an den Griffen tragen.

Transporthalter für Flächenreiniger

1. Den Anschlussstutzen des Flächenreinigers auf den Transporthalter am Hochdruckreiniger stecken.
2. Die Überwurfmutter ca. 1 Umdrehung aufschrauben.

Krantransport

⚠ GEFAHR

Unsachgemäßer Krantransport

Verletzungsgefahr durch fallendes Gerät oder fallende Gegenstände

Beachten Sie die örtlichen Unfallverhütungsvorschriften und Sicherheitshinweise.

Das Gerät darf nur durch Personen mit dem Kran transportiert werden, die in der Bedienung des Krans unterwiesen sind.

Kontrollieren Sie vor jedem Krantransport das Hebezeug auf Beschädigung.

Kontrollieren Sie vor jedem Krantransport den Griff auf Beschädigung.

Heben Sie das Gerät nur am Griff an.

Verwenden Sie keine Anschlagketten.

Sichern Sie die Hebeeinrichtung vor unbeabsichtigtem Aushängen der Last.

Entfernen Sie vor dem Krantransport das Strahlrohr mit der Hochdruckpistole, die Düsen, den Flächenreiniger und andere lose Gegenstände.

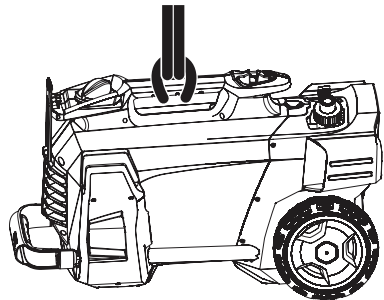
Transportieren Sie während des Hebevorgangs keine Gegenstände auf dem Gerät.

Stehen Sie nicht unter der Last.

Achten Sie darauf, dass sich im Gefahrenbereich des Krans keine Personen aufhalten.

Lassen Sie das Gerät nicht unbeaufsichtigt am Kran hängen.

1. Die Hebeeinrichtung am Griff des Geräts befestigen.



Lagerung

⚠ VORSICHT

Nichtbeachtung des Gewichts

Verletzungs- und Beschädigungsgefahr

Beachten Sie bei Transport und Lagerung das Gewicht des Geräts.

Das Gerät nur in Innenräumen lagern.

Gerät aufbewahren

1. Das Strahlrohr mit der Hochdruckpistole in den Düsenhalter stellen und im Strahlrohrhalter einrasten.
2. Das Netzkabel aufwickeln und über den Kabelhalter hängen.
3. Den Stecker mit dem montiertem Clip befestigen.
Bei Geräten mit Schlauchtrommel:
4. Den Hochdruckschlauch auf die Schlauchtrommel wickeln und den Griff der Kurbel umklappen.
Bei Geräten ohne Schlauchtrommel:
5. Den Hochdruckschlauch aufbewahren:
 - a Den Hochdruckschlauch aufwickeln.
 - b Den Hochdruckschlauch über die Schlauchablage hängen.
 - c Den Hochdruckschlauch mit dem Gummiband sichern.
6. Die Entriegelung Schubbügel drücken und den Schubbügel einschieben.

Frostschutz

ACHTUNG

Frost

Zerstörung des Geräts durch gefrierendes Wasser
Entleeren Sie das Gerät vollständig von Wasser.
Bewahren Sie das Gerät an einem frostfreien Ort auf.
Falls keine frostfreie Lagerung möglich ist:

1. Das Wasser ablassen.
2. Ein handelsübliches Frostschutzmittel durch das Gerät pumpen.

Hinweis

Ein handelsübliches Frostschutzmittel für Kraftfahrzeuge auf Glykollbasis verwenden. Die Handhabungsvorschriften des Frostschutzmittelherstellers beachten.

3. Das Gerät maximal 1 Minute laufen lassen, bis die Pumpe und die Leitungen leer sind.

Pflege und Wartung

⚠ GEFAHR

Unabsichtlich anlaufendes Gerät

Verletzungsgefahr, Stromschlag

Schalten Sie vor allen Arbeiten das Gerät aus und ziehen Sie den Netzstecker.

Hinweis

Altöl darf nur von den dafür vorgesehenen Sammelstellen entsorgt werden. Bitte geben Sie anfallendes Altöl dort ab. Verschmutzen der Umwelt mit Altöl ist strafbar.

Sicherheitsinspektion / Wartungsvertrag

Mit Ihrem Händler können Sie eine regelmäßige Sicherheitsinspektion vereinbaren oder einen Wartungsvertrag abschließen. Bitte lassen Sie sich beraten.

Wartungsintervalle

Vor jedem Betrieb

- Das Netzkabel auf Schäden prüfen.
Ein beschädigtes Kabel unverzüglich durch den autorisierten Kundendienst oder eine Elektrofachkraft ersetzen lassen.
- Den Hochdruckschlauch auf Beschädigung prüfen.
Einen beschädigten Hochdruckschlauch unverzüglich ersetzen.
- Das Gerät auf Dichtheit prüfen.
3 Tropfen Wasser pro Minute sind zulässig. Bei stärkerer Undichtheit den Kundendienst aufsuchen.

Wöchentlich

- Das Sieb im Wasseranschluss reinigen (siehe Kapitel Sieb im Wasseranschluss reinigen).
- Den Filter am Reinigungsmittel-Saugschlauch reinigen.

Alle 500 Betriebsstunden, mindestens jährlich

- Die Wartung des Geräts durch den Kundendienst durchführen lassen.

Wartungsarbeiten

Sieb im Wasseranschluss reinigen

1. Die Überwurfmutter abschrauben.
2. Den Schlauchstutzen abnehmen.
3. Das Sieb herausnehmen.
4. Das Sieb äußerlich reinigen und abspülen.
5. Das Sieb einstecken.

Hinweis

Den Sechskant des Schlauchstutzens zum Anschluss im Gerät ausrichten.

6. Den Schlauchstutzen anbringen und mit der Überwurfmutter festziehen.

Hilfe bei Störungen

⚠ GEFAHR

Unabsichtlich anlaufendes Gerät, Berührung von stromführenden Teilen

Verletzungsgefahr, Stromschlag

Schalten Sie vor Arbeiten am Gerät das Gerät aus.

Ziehen Sie den Netzstecker.

Lassen Sie alle Prüfungen und Arbeiten an elektrischen Teilen vom Fachpersonal ausführen.

Suchen Sie bei Störungen, die in diesem Kapitel nicht genannt sind, einen autorisierten Kundendienst auf.

Das Gerät lässt sich nicht starten

1. Das Netzkabel auf Schaden prüfen.
2. Die Netzspannung prüfen.
3. Falls das Gerät überhitzt ist:
 - a Den Geräteschalter auf "0/OFF" stellen.
 - b Das Gerät mindestens 15 Minuten lang abkühlen lassen.
 - c Den Geräteschalter auf "I/ON" stellen.
4. Bei einem elektrischem Defekt den Kundendienst aufsuchen.

Das Gerät kommt nicht auf Druck

1. Die Düse auf Hochdruck stellen.
2. Das Gerät entlüften (siehe Kapitel Gerät entlüften).
3. Das Sieb im Wasseranschluss reinigen (siehe Kapitel Sieb im Wasseranschluss reinigen).
4. Die Wasserzulaufmenge prüfen (erforderliche Menge siehe Kapitel Technische Daten).
5. Die Düse reinigen, ggf. ersetzen.
6. Bei Bedarf den Kundendienst aufsuchen.

Die Pumpe ist undicht.

Bis zu 3 Tropfen Wasseraustritt pro Minute sind zulässig.

- Bei stärkerer Undichtheit das Gerät durch den Kundendienst prüfen lassen.

Die Pumpe klopft

1. Die Wasserzuleitung auf Dichtheit prüfen.
2. Die Saugleitung für Reinigungsmittel auf Dichtheit prüfen.
3. Die Ansaugmenge am Reinigungsmittelfilter auf minimale Menge einstellen.
4. Das Gerät entlüften (siehe Kapitel Gerät entlüften).
5. Bei Bedarf den Kundendienst aufsuchen.

Die Reinigungsmittel-Beimischung ist zu gering

1. Die Düse auf "CHEM" stellen.
2. Die Ansaugmenge am Reinigungsmittelfilter erhöhen.
3. Den Reinigungsmittel-Saugschlauch mit Filter prüfen / reinigen.
4. Bei Bedarf den Kundendienst aufsuchen.

Garantie

In jedem Land gelten die von unserer zuständigen Vertriebsgesellschaft herausgegebenen Garantiebedingungen. Etwaige Störungen an Ihrem Gerät beseitigen wir innerhalb der Garantiefrist kostenlos, sofern ein Material- oder Herstellungsfehler die Ursache sein sollte. Im Garantiefall wenden Sie sich bitte mit Kaufbeleg an Ihren Händler oder die nächste autorisierte Kundenstellenstelle.
(Adresse siehe Rückseite)

Technische Daten

| | | HD 5/11 C | HD 5/12 C HD 5/ 12 CX | HD 5/12 C HD 5/ 12 CX | HD 5/12 C HD 5/ 12 CX | HD 5/12 C HD 5/ 12 CX | HD 5/12 C | HD 5/12 C |
|--|------------------|--------------|-----------------------------|-----------------------------|-----------------------------|-----------------------------|--------------|--------------|
| Ländervariante | | | | | | | | |
| Land | | AU | EU | GB | CH | AU | KAP | SA |
| Elektrischer Anschluss | | | | | | | | |
| Spannung | V | 240 | 230 | 230-240 | 230 | 240 | 220 | 220 |
| Phase | ~ | 1 | 1 | 1 | 1 | 1 | 1 | 1 |
| Frequenz | Hz | 50 | 50 | 50 | 50 | 50 | 60 | 60 |
| Anschlussleistung | kW | 2,1 | 2,5 | 2,5 | 2,2 | 2,2 | 2,4 | 2,4 |
| Schutzart | | IPX5 | IPX5 | IPX5 | IPX5 | IPX5 | IPX5 | IPX5 |
| Netzabsicherung (träge) | A | 10 | 16 | 13 | 10 | 10 | 15 | 13 |
| Verlängerungskabel 30 m | mm ² | 2,5 | 2,5 | 2,5 | 2,5 | 2,5 | 2,5 | 2,5 |
| Wasseranschluss | | | | | | | | |
| Zulaufdruck (max.) | MPa | 1 | 1 | 1 | 1 | 1 | 1 | 1 |
| Zulauftemperatur (max.) | °C | 60 | 60 | 60 | 60 | 60 | 60 | 60 |
| Zulaufmenge (min.) | l/min | 12 | 12 | 12 | 12 | 12 | 12 | 12 |
| Ansaughöhe (max.) | m | 0,5 | 0,5 | 0,5 | 0,5 | 0,5 | 0,5 | 0,5 |
| Mindestlänge Wasserzulaufschlauch | m | 7,5 | 7,5 | 7,5 | 7,5 | 7,5 | 7,5 | 7,5 |
| Minstdurchmesser Wasserzulaufschlauch | in | 1/2 | 1/2 | 1/2 | 1/2 | 1/2 | 1/2 | 1/2 |
| Saugschlauch mit Filter Bestellnummer | | 2.643-100.0 | 2.643-100.0 | 2.643-100.0 | 2.643-100.0 | 2.643-100.0 | 2.643-100.0 | 2.643-100.0 |
| Leistungsdaten Gerät | | | | | | | | |
| Düsengröße der Standarddüse | | 038 | 035 | 035 | 038 | 038 | 036 | 036 |
| Betriebsdruck | MPa | 11 | 12 | 12 | 11,5 | 11,5 | 12 | 12 |
| Betriebsüberdruck (max.) | MPa | 17,1 | 17,5 | 17,5 | 17,1 | 17,1 | 18 | 18 |
| Fördermenge, Wasser | l/min | 8,3 | 8,3 | 8,3 | 8,3 | 8,3 | 8,3 | 8,3 |
| Fördermenge, Reinigungsmittel | l/h | 0-25 | 0-25 | 0-25 | 0-25 | 0-25 | 0-25 | 0-25 |
| Rückstoßkraft der Hochdruckpistole | N | 21,3 | 21,3 | 21,3 | 21,3 | 21,3 | 21,3 | 21,3 |
| Maße und Gewichte | | | | | | | | |
| Typisches Betriebsgewicht (CX) | kg | 24,2 (-) | 23,7 (26) | 23,7 (26) | 23,7 (26) | 24,2 (26,4) | 25,2 (-) | 25,2 (-) |
| Länge | mm | 380 | 380 | 380 | 380 | 380 | 380 | 380 |
| Breite (CX) | mm | 360 (-) | 360 (370) | 360 (370) | 360 (370) | 360 (370) | 360 (-) | 360 (-) |
| Höhe | mm | 930 | 930 | 930 | 930 | 930 | 930 | 930 |
| Ermittelte Werte gemäß EN 60335-2-79 | | | | | | | | |
| Hand-Arm-Vibrationswert | m/s ² | 3,6 | 3,6 | 3,6 | 3,6 | 3,6 | 4,2 | 4,2 |
| Unsicherheit K | m/s ² | 0,9 | 0,9 | 0,9 | 0,9 | 0,9 | 0,9 | 0,9 |
| Schalldruckpegel L _{pA} (CX) | dB(A) | 72 (-) | 72 (75) | 72 (75) | 72 (75) | 72 (75) | 74 (-) | 74 (-) |
| Unsicherheit K _{pA} | dB(A) | 3 | 3 | 3 | 3 | 3 | 3 | 3 |
| Schallleistungspegel L _{WA} + Unsicherheit K _{WA} (CX) | dB(A) | 88 (-) | 88 (92) | 88 (92) | 88 (92) | 88 (92) | 90 (-) | 90 (-) |
| Ländervariante | | | | | | | | |
| Land | | EU | EU | EU | KAP | EU | AR | GB |
| Elektrischer Anschluss | | | | | | | | |
| Spannung | V | 230 | 230 | 230 | 220 | 230 | 220 | 230-240 |
| Phase | ~ | 1 | 1 | 1 | 1 | 1 | 1 | 1 |
| Frequenz | Hz | 50 | 50 | 50 | 60 | 50 | 50 | 50 |

| | | HD 5/13 C HD 5/ 13 CX | HD 5/15 C HD 5/ 15 CX | HD 5/17 C HD 5/ 17 CX | HD 5/17 C HD 5/ 17 CX | HD 6/13 C HD 6/ 13 CX | HD 6/13 C | HD 6/13 C HD 6/ 13 CX |
|--|------------------|-----------------------------|-----------------------------|-----------------------------|-----------------------------|-----------------------------|--------------|-----------------------------|
| Anschlussleistung | kW | 2,6 | 2,8 | 3,0 | 3,0 | 2,9 | 2,9 | 2,9 |
| Schutzart | | IPX5 | IPX5 | IPX5 | IPX5 | IPX5 | IPX5 | IPX5 |
| Netzabsicherung (träge) | A | 16 | 16 | 16 | 15 | 16 | 16 | 13 |
| Verlängerungskabel 30 m | mm ² | 2,5 | 2,5 | 2,5 | 2,5 | 2,5 | 2,5 | 2,5 |
| Wasserverschluss | | | | | | | | |
| Zulaufdruck (max.) | MPa | 1 | 1 | 1 | 1 | 1 | 1 | 1 |
| Zulauftemperatur (max.) | °C | 60 | 60 | 60 | 60 | 60 | 60 | 60 |
| Zulaufmenge (min.) | l/min | 12 | 12 | 12 | 12 | 13 | 13 | 13 |
| Ansaughöhe (max.) | m | 0,5 | 0,5 | 0,5 | 0,5 | 0,5 | 0,5 | 0,5 |
| Mindestlänge Wasserzulaufschlauch | m | 7,5 | 7,5 | 7,5 | 7,5 | 7,5 | 7,5 | 7,5 |
| Minstdurchmesser Wasserzulaufschlauch | in | 1/2 | 1/2 | 1/2 | 1/2 | 1/2 | 1/2 | 1/2 |
| Saugschlauch mit Filter Bestellnummer | | 2.643-100.0 | 2.643-100.0 | 2.643-100.0 | 2.643-100.0 | 2.643-100.0 | 2.643-100.0 | 2.643-100.0 |
| Leistungsdaten Gerät | | | | | | | | |
| Düsengröße der Standarddüse | | 034 | 032 | 027 | 030 | 038 | 038 | 038 |
| Betriebsdruck | MPa | 13 | 15 | 17 | 16,5 | 13 | 13 | 13 |
| Betriebsüberdruck (max.) | MPa | 17,5 | 20 | 20 | 20 | 19 | 19 | 19 |
| Fördermenge, Wasser | l/min | 8,3 | 8,3 | 8,1 | 8,0 | 9,8 | 9,8 | 9,8 |
| Fördermenge, Reinigungsmittel | l/h | 0-25 | 0-25 | 0-25 | 0-25 | 0-25 | 0-25 | 0-25 |
| Rückstoßkraft der Hochdruckpistole | N | 22,2 | 23,8 | 25,4 | 25,4 | 26,6 | 26,6 | 26,6 |
| Maße und Gewichte | | | | | | | | |
| Typisches Betriebsgewicht (CX) | kg | 23,7 (26) | 25,2 (27,5) | 25,2 (27,5) | 25,2 (27,5) | 25,2 (27,5) | 25,2 (-) | 25,2 (27,5) |
| Länge | mm | 380 | 380 | 380 | 380 | 380 | 380 | 380 |
| Breite (CX) | mm | 360 (370) | 360 (370) | 360 (370) | 360 (370) | 360 (370) | 360 (-) | 360 (370) |
| Höhe | mm | 930 | 930 | 930 | 930 | 930 | 930 | 930 |
| Ermittelte Werte gemäß EN 60335-2-79 | | | | | | | | |
| Hand-Arm-Vibrationswert | m/s ² | 3,6 | 2,4 | 2,4 | 2,4 | 4,1 | 4,1 | 4,1 |
| Unsicherheit K | m/s ² | 0,9 | 0,7 | 0,7 | 0,7 | 0,9 | 0,9 | 0,9 |
| Schalldruckpegel L _{pA} (CX) | dB(A) | 72 (75) | 72 (74) | 72 (75) | 75 (75) | 72 (75) | 72 (-) | 72 (75) |
| Unsicherheit K _{pA} | dB(A) | 3 | 3 | 3 | 3 | 3 | 3 | 3 |
| Schallleistungspegel L _{WA} + Unsicherheit K _{WA} (CX) | dB(A) | 88 (92) | 88 (90) | 88 (92) | 91 (91) | 88 (92) | 88 (-) | 88 (92) |
| | | HD 6/13 C | HD 6/13 C | | | | | |
| Ländervariante | | | | | | | | |
| Land | | KAP | SA | | | | | |
| Elektrischer Anschluss | | | | | | | | |
| Spannung | V | 220 | 220 | | | | | |
| Phase | ~ | 1 | 1 | | | | | |
| Frequenz | Hz | 60 | 60 | | | | | |
| Anschlussleistung | kW | 2,9 | 2,8 | | | | | |
| Schutzart | | IPX5 | IPX5 | | | | | |
| Netzabsicherung (träge) | A | 15 | 13 | | | | | |
| Verlängerungskabel 30 m | mm ² | 2,5 | 2,5 | | | | | |
| Wasserverschluss | | | | | | | | |
| Zulaufdruck (max.) | MPa | 1 | 1 | | | | | |

| | | HD 6/13 C | HD 6/13 C |
|---|------------------|--------------|--------------|
| Zulauftemperatur (max.) | °C | 60 | 60 |
| Zulaufmenge (min.) | l/min | 13 | 13 |
| Ansaughöhe (max.) | m | 0,5 | 0,5 |
| Mindestlänge Wasserzulaufschlauch | m | 7,5 | 7,5 |
| Minstdurchmesser Wasserzulaufschlauch | in | 1/2 | 1/2 |
| Saugschlauch mit Filter Bestellnummer | | 2.643-100.0 | 2.643-100.0 |
| Leistungsdaten Gerät | | | |
| Düsengröße der Standarddüse | | 042 | 043 |
| Betriebsdruck | MPa | 13 | 12,5 |
| Betriebsüberdruck (max.) | MPa | 18 | 18 |
| Fördermenge, Wasser | l/min | 10,0 | 10,0 |
| Fördermenge, Reinigungsmittel | l/h | 0-25 | 0-25 |
| Rückstoßkraft der Hochdruckpistole | N | 26,6 | 26,6 |
| Maße und Gewichte | | | |
| Typisches Betriebsgewicht (CX) | kg | 25,2 (-) | 25,2 (-) |
| Länge | mm | 380 | 380 |
| Breite (CX) | mm | 360 (-) | 360 (-) |
| Höhe | mm | 930 | 930 |
| Ermittelte Werte gemäß EN 60335-2-79 | | | |
| Hand-Arm-Vibrationswert | m/s ² | 3,7 | 3,7 |
| Unsicherheit K | m/s ² | 0,9 | 0,9 |
| Schalldruckpegel L _{pA} (CX) | dB(A) | 73 (-) | 73 (-) |
| Unsicherheit K _{pA} | dB(A) | 3 | 3 |
| Schalleistungspegel L _{WA} + Unsicherheit K _{WA} (CX) | dB(A) | 89 (-) | 89 (-) |

Technische Änderungen vorbehalten.

EU-Konformitätserklärung

Hiermit erklären wir, dass die nachfolgend bezeichnete Maschine aufgrund ihrer Konzipierung und Bauart sowie in der von uns in Verkehr gebrachten Ausführung den einschlägigen grundlegenden Sicherheits- und Gesundheitsanforderungen der EU-Richtlinien entspricht. Bei einer nicht mit uns abgestimmten Änderung der Maschine verliert diese Erklärung ihre Gültigkeit.

Produkt: Hochdruckreiniger

Typ: 1.520-xxx

Einschlägige EU-Richtlinien

2006/42/EG (+2009/127/EG)

2014/30/EU

2000/14/EG

Angewandte harmonisierte Normen

EN 60335-1

EN 60335-2-79

EN 55014-1: 2006+A1: 2009+A2: 2011

EN 55014-2: 2015

EN 62233: 2008

EN 61000-3-2: 2014

EN 61000-3-3: 2008

HD 5/12 C, HD 5/12 CX, HD 5/13 C, HD 5/13 CX

EN 61000-3-11: 2000

HD 5/15 C, HD 5/15 CX, HD 5/17 C, HD 5/17 CX, HD 6/13 C, HD 6/13 CX

Angewandtes Konformitätsbewertungsverfahren

2000/14/EG: Anhang V

Schalleistungspegel dB(A)

HD 5/12 C, HD 5/13 C, HD 5/15 C, HD 5/17 C, HD 6/13 C

Gemessen: 86

Garantiert: 88

HD 5/12 CX, HD 5/13 CX, HD 5/17 CX, HD 6/13 CX

Gemessen: 89

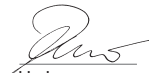
Garantiert: 92

HD 5/15 CX

Gemessen: 87

Garantiert: 90

Die Unterzeichnenden handeln im Auftrag und mit Vollmacht des Vorstands.



H. Jenner

Chairman of the Board of Management



S. Reiser

Director Regulatory Affairs & Certification

Dokumentationsbevollmächtigter: S. Reiser

Alfred Kärcher SE & Co. KG

Alfred-Kärcher-Str. 28 - 40

71364 Winnenden (Germany)

Tel.: +49 7195 14-0

Fax: +49 7195 14-2212

Winnenden, 2019/05/01

Contents

| | |
|-----------------------------------|----|
| General notes..... | 14 |
| Intended use..... | 14 |
| Environmental protection..... | 14 |
| Accessories and spare parts..... | 14 |
| Scope of delivery..... | 14 |
| Safety instructions..... | 14 |
| Device description..... | 15 |
| Installation..... | 15 |
| Electrical connection..... | 15 |
| Water connection..... | 15 |
| Operation..... | 16 |
| Transport..... | 17 |
| Storage..... | 17 |
| Care and service..... | 17 |
| Troubleshooting guide..... | 18 |
| Warranty..... | 18 |
| Technical data..... | 18 |
| EU Declaration of Conformity..... | 21 |

General notes



Read these original operating instructions and the enclosed safety instructions before using the device for the first time. Proceed accordingly. Keep both books for future reference or for future owners.

Intended use

Use this high-pressure cleaner only for the following types of work:

- Cleaning with the low-pressure jet and detergent (e.g. machines, vehicles, structures, tools)
- Cleaning with the high-pressure jet without detergent (e.g. façades, terraces, garden machines)

We recommend using a rotary nozzle as a special accessory for stubborn soiling.

A rotary nozzle is included in the scope of delivery of the "Plus" variant.

Water supply limit values

ATTENTION

Dirty water

Premature wear and tear or deposits in the device. Supply the device using only clean water, or recycled water that does not exceed the specified limit values.

The following limit values apply to the water supply:

- pH value: 6.5-9.5
- Electrical conductivity: Conductivity of fresh water + 1200 µS/cm, maximum conductivity 2000 µS/cm
- Settleable particles (sample volume 1 l, settling time 30 minutes): < 0.5 mg/l
- Filterable particles: < 50 mg/l, no abrasive substances
- Hydrocarbons: < 20 mg/l
- Chloride: < 300 mg/l
- Sulphate: < 240 mg/l
- Calcium: < 200 mg/l
- Total hardness: < 28 °dH, < 50° TH, < 500 ppm (mg CaCO₃/l)
- Iron: < 0.5 mg/l
- Manganese: < 0.05 mg/l
- Copper: < 2 mg/l
- Active chloride: < 0.3 mg/l
- Free of unpleasant odours

Environmental protection



The packing materials can be recycled. Please dispose of packaging in accordance with the environmental regulations.



Electrical and electronic appliances contain valuable, recyclable materials and often components such as batteries, rechargeable batteries or oil,

which - if handled or disposed of incorrectly - can pose a potential threat to human health and the environment. However, these components are required for the correct operation of the appliance. Appliances marked by this symbol are not allowed to be disposed of together with the household rubbish.

Notes on the content materials (REACH)

Current information on content materials can be found at: www.kaercher.com/REACH

Accessories and spare parts

Only use original accessories and original spare parts. They ensure that the appliance will run fault-free and safely.

Information on accessories and spare parts can be found at www.kaercher.com.

Scope of delivery

Check the contents for completeness when unpacking. If any accessories are missing or in the event of any shipping damage, please notify your dealer.

Safety instructions

- It is essential that you read the safety instructions 5.951-949.0 before initial startup.
- Observe the national regulations for liquid jet cleaners.
- Observe the national accident prevention regulations. Liquid jet cleaners must be tested regularly. The test result must be recorded in writing.
- Do not modify the device or accessories.

Symbols on the device



The device may not be connected to the public drinking water network.



The high-pressure jet must not be directed at persons, animals, live electrical equipment or at the device itself. Protect the device from frost.

Safety devices

⚠ CAUTION

Missing or modified safety devices

Safety devices are provided for your own protection.

Never modify or bypass safety devices.

The safety devices are set and sealed by the manufacturer. Adjustments are performed only by customer service.

Pressure switch

When the trigger on the high-pressure gun is released, the pressure switch switches off the high-pressure pump and the high-pressure jet stops. The pump switches on again when the trigger is pulled.

Device description

Overview of the unit

See graphics page

- ① Hubcap
- ② Nozzle holder
- ③ Skid
- ④ Type plate
- ⑤ Nozzle storage for triple nozzle
- ⑥ Transport retainer for surface cleaner
- ⑦ Push handle lock
- ⑧ Push handle, bottom (pushed in)
- ⑨ Push handle, top (pulled out)
- ⑩ High-pressure nozzle
- ⑪ High-pressure nozzle marking
- ⑫ EASY!Lock spray lance
- ⑬ EASY!Force high-pressure gun
- ⑭ Safety latch
- ⑮ Trigger
- ⑯ Safety lever
- ⑰ EASY!Lock high-pressure hose
- ⑱ Hose storage compartment
- ⑲ Cable clips
- ⑳ Spray lance holder without a clamp
- ㉑ Rubber band (not in devices with a hose reel)
- ㉒ Nozzle storage compartment for rotary nozzle (rotary nozzle only included in the scope of delivery of the "Plus" variant)
- ㉓ Spray lance holder with a clamp for transport
- ㉔ Power switch
- ㉕ Handle
- ㉖ EASY!Lock high-pressure connection
- ㉗ Handle
- ㉘ Water connection
- ㉙ Detergent suction hose with filter and detergent dosing unit
- ㉚ sieve
- ㉛ Hose spout
- ㉜ Union nut
- ㉝ Crank
- ㉞ Hose reel

Colour coding

- Control elements for the cleaning process are yellow.
- Control elements for maintenance and servicing are light grey.

Installation

Fastening the hubcaps

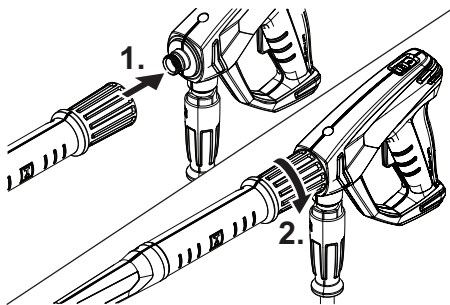
- Fasten the hubcaps.

Installing accessories

Note

The EASY!Lock system connects components quickly and safely via a single turn of the quick-release thread.

1. Fit the high-pressure nozzle onto the spray lance with the marking facing upwards.
2. Tighten the high-pressure nozzle hand-tight (EASY!Lock).
3. Connect the spray lance to the high-pressure gun and hand-tighten (EASY!Lock).



4. Release the push handle lock.
 5. Pull the push handle out to the end position.
- For devices without a hose reel:
6. Connect the high-pressure hose to the high-pressure gun and high-pressure connection of the device and tighten hand-tight (EASY!Lock).
- For devices with a hose reel:
7. Lay the high-pressure hose on the ground in a straight line.
 8. Insert the crank into the hose reel shaft and latch into position.
 9. Turn the crank clockwise and wind the high-pressure hose onto the hose reel in evenly distributed layers.
 10. Connect the high-pressure hose to the high-pressure gun and hand-tighten (EASY!Lock).

Electrical connection

⚠ DANGER

Failure to disconnect the mains

Risk of injury from electric shock

Use a plug to connect the device to the mains grid. Permanent connection to the mains grid is prohibited. The plug is used for disconnection from the mains.

1. Unwind the mains cable and place on the ground.
2. Plug the mains plug into the socket.

Water connection

Connection to a water line

⚠ WARNING

Return flow of dirty water into the drinking water network

Health risk

Observe the regulations of your water supply company. According to applicable regulations, the device must never be used with the drinking water network without a system separator. Use a system separator from KÄRCHER or a system separator as per EN 12729

Type BA. Water that has flowed through a system separator is classified as undrinkable. Always connect the system separator to the water supply and never directly to the water connection on the device.

1. Check the supply pressure, supply temperature and supply volume of the water supply (see chapter Technical data).
2. Connect the system separator to the water connection of the device using a water supply hose (for the requirements placed on the water supply hose see chapter Technical data).
3. Open the water inlet.

Suck water from the container

1. Screw the suction hose with filter onto the water connection (for the order number see chapter Technical data).
2. Vent the device (see chapter Vent the device).

Vent the device

1. Unscrew the high-pressure nozzle from the spray lance.
2. Allow the device to run until the escaping water is free of air bubbles.
3. In the case of venting problems, allow the device to run for 10 seconds and then switch it off. Repeat the procedure several times.
4. Switch off the device.
5. Screw the high-pressure nozzle onto the spray lance.

Operation

⚠ DANGER

High-pressure water jet

Danger of injury

Never fasten the trigger and safety lever in the actuated position.

Do not use the high-pressure gun when the safety lever is damaged.

Push the safety latch of the high-pressure gun forwards every time before starting work with the device.

Hold the high-pressure gun and spray lance with both hands.

⚠ WARNING

Defective device and accessories, defective supply lines and connections

Danger of injury

The device may only be operated when in a correct operating condition.

Opening/closing the high-pressure gun

1. Actuate the safety lever and trigger.
The high-pressure gun opens.
2. Release the safety lever and trigger.
The high-pressure gun closes.

High-pressure operation

The device can be operated in a standing or lying position.




Note

The device is equipped with a pressure switch. The motor only starts up when the high-pressure gun is open.

1. For devices with a hose reel: Completely unroll the high-pressure hose from the hose reel.
2. Set the power switch to the "I/ON" position.
3. Push the safety latch of the high-pressure gun to the rear.
The high-pressure gun is unlocked.
4. Open the high-pressure gun.

Selecting the spray type

1. Close the high-pressure gun.
2. Turn the casing of the nozzle until the desired symbol lines up with the marking.

| | |
|---|--|
|  | High-pressure round stream (0°) for especially stubborn soiling |
|  | Low-pressure flat stream (CHEM) for operating with detergent or cleaning at low pressure |
|  | High pressure flat stream (25°) for large soiled areas |

Operation with detergent

⚠ DANGER

Residual high pressure in the device

Danger of injury

Switch off the device prior to changing nozzles.

Actuate the high-pressure gun until the device is completely depressurised.

⚠ WARNING

Incorrect handling of detergents

Health risk

Adhere to the safety instructions stated on the detergent packaging.

ATTENTION

Unsuitable detergents

Damage to the device and the objects to be cleaned. Use only detergents approved by KÄRCHER.

Observe the dosing recommendations and notes provided with the detergent.

Use detergents sparingly to help conserve the environment.

Note

KÄRCHER detergents ensure fault-free operation. Ask us for a consultation, request our catalogue or our detergent information sheets.

1. Pull out the detergent suction hose.
2. Adjust the detergent solution suction volume at the detergent filter.
3. Hang the detergent suction hose in a container with detergent.
4. Set the nozzle to the "CHEM" position.
5. Start up the high-pressure cleaner.

Recommended cleaning method

1. Spray the detergent sparingly on the dry surface and let it work for a while (do not let it dry).
2. Rinse off the loosened dirt with the high-pressure jet.

After operation with detergent

1. Adjust the suction volume at the detergent filter to the maximum volume.
2. Immerse the filter in clear water.
3. Start the device and rinse clear for one minute.

Interrupting operation

1. Close the high-pressure gun.
The device switches off.
2. Push the safety latch forwards.
The high-pressure gun is secured.

Continuing operation

1. Push the safety latch backwards.
The high-pressure gun is unlocked.
2. Open the high-pressure gun.
The device switches on.

Finishing operation

1. Close the water inlet.
2. Open the high-pressure gun.
3. Set the power switch to "I/ON" and allow the device to run for 5-10 seconds.
4. Close the high-pressure gun.
5. Set the power switch to "0/OFF".
6. Pull the mains plug out of the socket only when your hands are dry.
7. Remove the water inlet.
8. Open the high-pressure gun until the device is completely depressurised.
9. Push the safety latch forwards.
The high-pressure gun is secured.

Transport

⚠ CAUTION

Failure to observe the weight

Risk of injury and damage

Be aware of the weight of the device during transport and storage.

ATTENTION

Improper transportation

Risk of damage

Protect the trigger of the high-pressure gun from damage.

- Transporting the device in a vehicle: Secure the device in accordance with the respectively applicable guidelines to prevent it from slipping or overturning.
- Transporting the device over longer distances: Pull the device behind you via the push handle.
- Transporting the device over stairs: Pull the device step by step. The skids protect the casing from damage.
- Carrying the device: Carry the device by the handles only.

Transport retainer for surface cleaner

1. Plug the connection union of the surface cleaner onto the transport holder of the high-pressure cleaner.
2. Screw on the union nut by approximately 1 turn.

Crane transport

⚠ DANGER

Improper crane transport

Risk of injury from a falling device or falling objects

Observe the local regulations for accident prevention and the safety instructions.

The device may only be transported with a crane by persons instructed in the operation of the crane.

Check the lifting gear for damage before each crane transport.

Check the handle for damage before each crane transport.

Lift the device only by the handle.

Do not use an slinging chains.

Secure the lifting gear against unintentional unhooking of the load.

Remove the spray lance with high-pressure gun, nozzles, surface cleaner and other loose objects before transporting by crane.

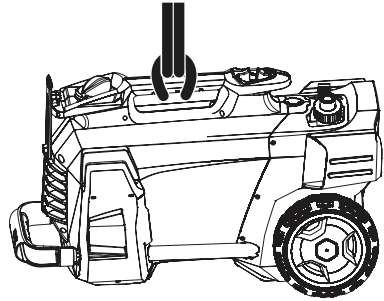
Do not transport any objects on the device during the lifting operation.

Do not stand under the suspended load.

Ensure that no persons are in the hazard zones of the crane.

Do not leave the device hanging unattended on the crane.

1. Attach the lifting gear to the handle on the device.



Storage

⚠ CAUTION

Failure to observe the weight

Risk of injury and damage

Be aware of the weight of the device during transport and storage.

Store the device indoors only.

Storing the device

1. Fit the spray lance with high-pressure gun into the nozzle holder and latch into position in the spray lance holder.
 2. Roll up the mains cable and hang it over the cable holders.
 3. Fasten the plug with the clip provided.
- For devices with a hose reel:
4. Wind the high-pressure hose onto the hose reel and fold over the crank handle.
- For devices without a hose reel:
5. Storing the high-pressure hose:
 - a Wind up the high-pressure hose.
 - b Hang the high-pressure hose over the hose storage compartment.
 - c Secure the high-pressure hose with the rubber band.
 6. Press the push handle lock and slide in the push handle.

Frost protection

ATTENTION

Frost

Destruction of the device through freezing water

Drain all water from the device.

Store the device in a frost-free location.

If frost-free storage is not possible:

1. Drain the water.
2. Pump commonly available anti-freeze through the device.

Note

Use commonly available, Glycol-based vehicle anti-freeze. Observe the handling instructions of the anti-freeze manufacturer.

3. Allow the device to run for a maximum of 1 minute until the pump and lines are empty.

Care and service

⚠ DANGER

Inadvertently starting up device

Risk of injury, electric shock

Switch off the device immediately and unplug the mains plug before performing work.

Note

Old oil may only be disposed of at designated collection points. Please dispose of any old oil at these locations. Polluting the environment with old oil is punishable by law.

Safety inspection/maintenance contract

You can agree on regular safety inspections or close a maintenance contract with your dealer. Please seek advice on this.

Maintenance intervals

Each time before use

- Check the mains cable for damage.
Have a damaged cable replaced immediately by the authorised Customer Service or a qualified electrician.
- Check the high-pressure hose for damage.
Immediately replace a damaged high-pressure hose.
- Check the device for leaks.
3 drops of water per minute are permissible. Contact Customer Service in the case of more serious leaks.

Weekly

- Empty and clean the sieve in the water connection (see chapter Clean the sieve in the water connection).
- Clean the filter on the detergent suction hose.

Every 500 operating hours, at least annually

- Have the device serviced by Customer Service.

Maintenance work

Clean the sieve in the water connection

1. Unscrew the union nut.
2. Remove the hose union.
3. Remove the sieve.
4. Externally clean and rinse the sieve.
5. Insert the sieve.

Note

Align the hex-head of the hose union to the connection on the device.

6. Attach the hose union and tighten with the union nut.

Troubleshooting guide

⚠ DANGER

Inadvertently starting up device, touching live components

Risk of injury, electric shock

Switch off the device before performing any work on the device.

Remove the mains plug.

Have all checks and work on electrical parts performed by a qualified electrician.

In case of any malfunctions not mentioned in this chapter, contact the authorised Customer Service.

The device cannot be started

1. Check the mains cable for damage.
2. Check the mains voltage.
3. If the device overheats:
 - a Set the power switch to "0/OFF".
 - b Allow the device to cool for at least 15 minutes.
 - c Set the power switch to the "I/ON" position.
4. Contact Customer Service in the case of electrical faults.

Device does not reach required pressure

1. Set the nozzle to high-pressure.
2. Vent the device (see chapter Vent the device).
3. Empty and clean the sieve in the water connection (see chapter Clean the sieve in the water connection).
4. Check the water supply volume (for the necessary volume see chapter Technical data).
5. Clean the nozzle and replace if necessary.
6. Contact Customer Service if necessary.

The pump is leaking.

Up to 3 drops of water per minute are permissible.

- In case of more serious leaks, have the device checked by Customer Service.

The pump knocks

1. Check the water supply line for leaks.
2. Check the detergent suction line for leaks.
3. Adjust the suction volume at the detergent filter to the minimum volume.
4. Vent the device (see chapter Vent the device).
5. Contact Customer Service if necessary.

The detergent mixture ratio is too weak

1. Set the nozzle to "CHEM".
2. Increase the suction volume at the detergent filter.
3. Open or check/clean the detergent suction hose with filter.
4. Contact Customer Service if necessary.

Warranty

The warranty conditions issued by our relevant sales company apply in all countries. We shall remedy possible malfunctions on your appliance within the warranty period free of cost, provided that a material or manufacturing defect is the cause. In a warranty case, please contact your dealer (with the purchase receipt) or the next authorised customer service site.
(See overleaf for the address)

Technical data

| | HD 5/11 | HD 5/12 | HD 5/12 | HD 5/12 | HD 5/12 | HD 5/12 | HD 5/12 |
|------------------------------|---------|--------------|--------------|--------------|--------------|---------|---------|
| | C | C HD 5/12 CX | C HD 5/12 CX | C HD 5/12 CX | C HD 5/12 CX | C | C |
| Country variant | | | | | | | |
| Country | AU | EU | GB | CH | AU | KAP | SA |
| Electrical connection | | | | | | | |
| Voltage | V | 240 | 230 | 230-240 | 230 | 240 | 220 |
| Phase | ~ | 1 | 1 | 1 | 1 | 1 | 1 |
| Frequency | Hz | 50 | 50 | 50 | 50 | 50 | 60 |
| Connection output | kW | 2,1 | 2,5 | 2,5 | 2,2 | 2,2 | 2,4 |
| Degree of protection | | IPX5 | IPX5 | IPX5 | IPX5 | IPX5 | IPX5 |

| | | HD 5/11 C | HD 5/12 C HD 5/ 12 CX | HD 5/12 C HD 5/ 12 CX | HD 5/12 C HD 5/ 12 CX | HD 5/12 C HD 5/ 12 CX | HD 5/12 C | HD 5/12 C |
|---|------------------|-----------------------------|-----------------------------|-----------------------------|-----------------------------|-----------------------------|-----------------|-----------------------------|
| Power protection (slow-blowing) | A | 10 | 16 | 13 | 10 | 10 | 15 | 13 |
| Extension cable, 30 m | mm ² | 2,5 | 2,5 | 2,5 | 2,5 | 2,5 | 2,5 | 2,5 |
| Water connection | | | | | | | | |
| Feed pressure (max.) | MPa | 1 | 1 | 1 | 1 | 1 | 1 | 1 |
| Input temperature (max.) | °C | 60 | 60 | 60 | 60 | 60 | 60 | 60 |
| Input amount (min.) | l/min | 12 | 12 | 12 | 12 | 12 | 12 | 12 |
| Suction height (max.) | m | 0,5 | 0,5 | 0,5 | 0,5 | 0,5 | 0,5 | 0,5 |
| Minimum water supply hose length | m | 7,5 | 7,5 | 7,5 | 7,5 | 7,5 | 7,5 | 7,5 |
| Minimum water supply hose diameter | in | 1/2 | 1/2 | 1/2 | 1/2 | 1/2 | 1/2 | 1/2 |
| Suction hose with filter order number | | 2.643- 100.0 | 2.643- 100.0 | 2.643- 100.0 | 2.643- 100.0 | 2.643- 100.0 | 2.643- 100.0 | 2.643- 100.0 |
| Device performance data | | | | | | | | |
| Nozzle size of standard nozzle | | 038 | 035 | 035 | 038 | 038 | 036 | 036 |
| Operating pressure | MPa | 11 | 12 | 12 | 11,5 | 11,5 | 12 | 12 |
| Operating pressure (max.) | MPa | 17,1 | 17,5 | 17,5 | 17,1 | 17,1 | 18 | 18 |
| Water flow rate | l/min | 8,3 | 8,3 | 8,3 | 8,3 | 8,3 | 8,3 | 8,3 |
| Detergent flow rate | l/h | 0-25 | 0-25 | 0-25 | 0-25 | 0-25 | 0-25 | 0-25 |
| High-pressure gun recoil force | N | 21,3 | 21,3 | 21,3 | 21,3 | 21,3 | 21,3 | 21,3 |
| Dimensions and weights | | | | | | | | |
| Typical operating weight (CX) | kg | 24,2 (-) | 23,7 (26) | 23,7 (26) | 23,7 (26) | 24,2 (26,4) | 25,2 (-) | 25,2 (-) |
| Length | mm | 380 | 380 | 380 | 380 | 380 | 380 | 380 |
| Width (CX) | mm | 360 (-) | 360 (370) | 360 (370) | 360 (370) | 360 (370) | 360 (-) | 360 (-) |
| Height | mm | 930 | 930 | 930 | 930 | 930 | 930 | 930 |
| Determined values in acc. with EN 60335-2-79 | | | | | | | | |
| Hand-arm vibration value | m/s ² | 3,6 | 3,6 | 3,6 | 3,6 | 3,6 | 4,2 | 4,2 |
| Uncertainty K | m/s ² | 0,9 | 0,9 | 0,9 | 0,9 | 0,9 | 0,9 | 0,9 |
| Sound pressure level L _{pA} (CX) | dB(A) | 72 (-) | 72 (75) | 72 (75) | 72 (75) | 72 (75) | 74 (-) | 74 (-) |
| Uncertainty K _{pA} | dB(A) | 3 | 3 | 3 | 3 | 3 | 3 | 3 |
| Sound power level L _{WA} + K uncertainty _{WA} (CX) | dB(A) | 88 (-) | 88 (92) | 88 (92) | 88 (92) | 88 (92) | 90 (-) | 90 (-) |
| | | HD 5/13 C HD 5/ 13 CX | HD 5/15 C HD 5/ 15 CX | HD 5/17 C HD 5/ 17 CX | HD 5/17 C HD 5/ 17 CX | HD 6/13 C HD 6/ 13 CX | HD 6/13 C | HD 6/13 C HD 6/ 13 CX |
| Country variant | | | | | | | | |
| Country | | EU | EU | EU | KAP | EU | AR | GB |
| Electrical connection | | | | | | | | |
| Voltage | V | 230 | 230 | 230 | 220 | 230 | 220 | 230-240 |
| Phase | ~ | 1 | 1 | 1 | 1 | 1 | 1 | 1 |
| Frequency | Hz | 50 | 50 | 50 | 60 | 50 | 50 | 50 |
| Connection output | kW | 2,6 | 2,8 | 3,0 | 3,0 | 2,9 | 2,9 | 2,9 |
| Degree of protection | | IPX5 | IPX5 | IPX5 | IPX5 | IPX5 | IPX5 | IPX5 |
| Power protection (slow-blowing) | A | 16 | 16 | 16 | 15 | 16 | 16 | 13 |
| Extension cable, 30 m | mm ² | 2,5 | 2,5 | 2,5 | 2,5 | 2,5 | 2,5 | 2,5 |
| Water connection | | | | | | | | |
| Feed pressure (max.) | MPa | 1 | 1 | 1 | 1 | 1 | 1 | 1 |
| Input temperature (max.) | °C | 60 | 60 | 60 | 60 | 60 | 60 | 60 |

| | | HD 5/13 C HD 5/ 13 CX | HD 5/15 C HD 5/ 15 CX | HD 5/17 C HD 5/ 17 CX | HD 5/17 C HD 5/ 17 CX | HD 6/13 C HD 6/ 13 CX | HD 6/13 C | HD 6/13 C HD 6/ 13 CX |
|---|------------------|-----------------------------|-----------------------------|-----------------------------|-----------------------------|-----------------------------|-----------------|-----------------------------|
| Input amount (min.) | l/min | 12 | 12 | 12 | 12 | 13 | 13 | 13 |
| Suction height (max.) | m | 0,5 | 0,5 | 0,5 | 0,5 | 0,5 | 0,5 | 0,5 |
| Minimum water supply hose length | m | 7,5 | 7,5 | 7,5 | 7,5 | 7,5 | 7,5 | 7,5 |
| Minimum water supply hose diameter | in | 1/2 | 1/2 | 1/2 | 1/2 | 1/2 | 1/2 | 1/2 |
| Suction hose with filter order number | | 2.643- 100.0 | 2.643- 100.0 | 2.643- 100.0 | 2.643- 100.0 | 2.643- 100.0 | 2.643- 100.0 | 2.643- 100.0 |
| Device performance data | | | | | | | | |
| Nozzle size of standard nozzle | | 034 | 032 | 027 | 030 | 038 | 038 | 038 |
| Operating pressure | MPa | 13 | 15 | 17 | 16,5 | 13 | 13 | 13 |
| Operating pressure (max.) | MPa | 17,5 | 20 | 20 | 20 | 19 | 19 | 19 |
| Water flow rate | l/min | 8,3 | 8,3 | 8,1 | 8,0 | 9,8 | 9,8 | 9,8 |
| Detergent flow rate | l/h | 0-25 | 0-25 | 0-25 | 0-25 | 0-25 | 0-25 | 0-25 |
| High-pressure gun recoil force | N | 22,2 | 23,8 | 25,4 | 25,4 | 26,6 | 26,6 | 26,6 |
| Dimensions and weights | | | | | | | | |
| Typical operating weight (CX) | kg | 23,7 (26) | 25,2 (27,5) | 25,2 (27,5) | 25,2 (27,5) | 25,2 (27,5) | 25,2 (-) | 25,2 (27,5) |
| Length | mm | 380 | 380 | 380 | 380 | 380 | 380 | 380 |
| Width (CX) | mm | 360 (370) | 360 (370) | 360 (370) | 360 (370) | 360 (370) | 360 (-) | 360 (370) |
| Height | mm | 930 | 930 | 930 | 930 | 930 | 930 | 930 |
| Determined values in acc. with EN 60335-2-79 | | | | | | | | |
| Hand-arm vibration value | m/s ² | 3,6 | 2,4 | 2,4 | 2,4 | 4,1 | 4,1 | 4,1 |
| Uncertainty K | m/s ² | 0,9 | 0,7 | 0,7 | 0,7 | 0,9 | 0,9 | 0,9 |
| Sound pressure level L _{pA} (CX) | dB(A) | 72 (75) | 72 (74) | 72 (75) | 75 (75) | 72 (75) | 72 (-) | 72 (75) |
| Uncertainty K _{pA} | dB(A) | 3 | 3 | 3 | 3 | 3 | 3 | 3 |
| Sound power level L _{WA} + K uncertainty _{WA} (CX) | dB(A) | 88 (92) | 88 (90) | 88 (92) | 91 (91) | 88 (92) | 88 (-) | 88 (92) |
| | | HD 6/13 C | HD 6/13 C | | | | | |
| Country variant | | | | | | | | |
| Country | | KAP | SA | | | | | |
| Electrical connection | | | | | | | | |
| Voltage | V | 220 | 220 | | | | | |
| Phase | ~ | 1 | 1 | | | | | |
| Frequency | Hz | 60 | 60 | | | | | |
| Connection output | kW | 2,9 | 2,8 | | | | | |
| Degree of protection | | IPX5 | IPX5 | | | | | |
| Power protection (slow-blowing) | A | 15 | 13 | | | | | |
| Extension cable, 30 m | mm ² | 2,5 | 2,5 | | | | | |
| Water connection | | | | | | | | |
| Feed pressure (max.) | MPa | 1 | 1 | | | | | |
| Input temperature (max.) | °C | 60 | 60 | | | | | |
| Input amount (min.) | l/min | 13 | 13 | | | | | |
| Suction height (max.) | m | 0,5 | 0,5 | | | | | |
| Minimum water supply hose length | m | 7,5 | 7,5 | | | | | |
| Minimum water supply hose diameter | in | 1/2 | 1/2 | | | | | |
| Suction hose with filter order number | | 2.643- 100.0 | 2.643- 100.0 | | | | | |

Device performance data

| | | | |
|--------------------------------|-------|------|------|
| Nozzle size of standard nozzle | | 042 | 043 |
| Operating pressure | MPa | 13 | 12,5 |
| Operating pressure (max.) | MPa | 18 | 18 |
| Water flow rate | l/min | 10,0 | 10,0 |
| Detergent flow rate | l/h | 0-25 | 0-25 |
| High-pressure gun recoil force | N | 26,6 | 26,6 |

Dimensions and weights

| | | | |
|-------------------------------|----|----------|----------|
| Typical operating weight (CX) | kg | 25,2 (-) | 25,2 (-) |
| Length | mm | 380 | 380 |
| Width (CX) | mm | 360 (-) | 360 (-) |
| Height | mm | 930 | 930 |

Determined values in acc. with EN 60335-2-79

| | | | |
|--|------------------|--------|--------|
| Hand-arm vibration value | m/s ² | 3,7 | 3,7 |
| Uncertainty K | m/s ² | 0,9 | 0,9 |
| Sound pressure level L _{pA} (CX) | dB(A) | 73 (-) | 73 (-) |
| Uncertainty K _{pA} | dB(A) | 3 | 3 |
| Sound power level L _{WA} + K uncertainty _{WA} (CX) | dB(A) | 89 (-) | 89 (-) |

Subject to technical modifications.

EU Declaration of Conformity

We hereby declare that the machine described below complies with the relevant basic safety and health requirements in the EU Directives, both in its basic design and construction as well as in the version placed in circulation by us. This declaration is invalidated by any changes made to the machine that are not approved by us.

Product: High-pressure cleaner

Type: 1.520-xxx

Currently applicable EU Directives

2006/42/EC (+2009/127/EC)

2014/30/EU

2000/14/EC

Harmonised standards used

EN 60335-1

EN 60335-2-79

EN 55014-1: 2006+A1: 2009+A2: 2011

EN 55014-2: 2015

EN 62233: 2008

EN 61000-3-2: 2014

EN 61000-3-3: 2008

HD 5/12 C, HD 5/12 CX, HD 5/13 C, HD 5/13 CX

EN 61000-3-11: 2000

HD 5/15 C, HD 5/15 CX, HD 5/17 C, HD 5/17 CX, HD 6/13 C, HD 6/13 CX

Applied conformity evaluation method

2000/14/EG: Appendix V

Sound power level dB(A)

HD 5/12 C, HD 5/13 C, HD 5/15 C, HD 5/17 C, HD 6/13 C

Measured: 86

Guaranteed: 88

HD 5/12 CX, HD 5/13 CX, HD 5/17 CX, HD 6/13 CX

Measured: 89

Guaranteed: 92

HD 5/15 CX

Measured: 87

Guaranteed: 90

The signatories act on behalf of and with the authority of the company management.



H. Jenner

Chairman of the Board of Management



S. Reiser

Director Regulatory Affairs & Certification

Documentation supervisor: S. Reiser

Alfred Kärcher SE & Co. KG

Alfred-Kärcher-Str. 28 - 40

71364 Winnenden (Germany)

Ph.: +49 7195 14-0

Fax: +49 7195 14-2212

Winnenden, 2019/05/01

Contenu

| | |
|---|----|
| Remarques générales | 22 |
| Utilisation conforme | 22 |
| Protection de l'environnement | 22 |
| Accessoires et pièces de rechange | 22 |
| Étendue de livraison | 22 |
| Consignes de sécurité | 22 |
| Description de l'appareil | 23 |
| Montage | 23 |
| Raccordement électrique | 23 |
| Raccord d'alimentation en eau | 24 |
| Commande | 24 |
| Transport | 25 |
| Stockage | 25 |
| Entretien et maintenance | 26 |
| Dépannage en cas de défaut | 26 |
| Garantie | 26 |
| Caractéristiques techniques | 27 |
| Déclaration de conformité UE | 29 |

Remarques générales



Veuillez lire le présent le manuel d'instructions original et les consignes de sécurité jointes avant la première utilisation de l'appareil. Suivez ces instructions. Conservez les deux manuels pour une utilisation ultérieure ou pour le propriétaire suivant.

Utilisation conforme

Utilisez ce nettoyeur haute pression uniquement pour les travaux suivants :

- Nettoyage avec le jet basse pression et du détergent (p.ex. de façades, terrasses, appareils de jardinage)
- Nettoyage avec le jet haute pression sans détergent (p.ex. de façades, terrasses, appareils de jardinage)

Pour les encrassements résistants, nous recommandons la rotabuse en tant qu'accessoire spécial.

Sur la variante « Plus », une rotabuse est incluse dans l'étendue de livraison.

Valeurs limites pour l'alimentation en eau

ATTENTION

Eau encrassée

Usure prématurée ou dépôts dans l'appareil

Alimentez l'appareil uniquement avec de l'eau propre ou de l'eau recyclée ne dépassant pas les valeurs limites.

Pour l'alimentation en eau, les valeurs limites suivantes s'appliquent :

- valeur pH : 6,5-9,5
- Conductibilité électrique : Conductibilité de l'eau du robinet + 1200 µS/cm, conductibilité maximale 2000 µS/cm
- Substances déposables (volume d'échantillon 1 l, temps de dépose 30 minutes) : < 0,5 mg/l
- Substances pouvant être filtrées : < 50 mg/l, aucune substance abrasive
- Hydrocarbures : < 20 mg/l
- Chlorures : < 300 mg/l
- Sulfate : < 240 mg/l
- Calcium : < 200 mg/l
- Dureté totale : < 28 °dH, < 50° TH, < 500 ppm (mg CaCO₃/l)
- Fer : < 0,5 mg/l
- Manganèse : < 0,05 mg/l

- Cuivre : < 2 mg/l
- Chlore actif : < 0,3 mg/l
- Sans odeur désagréable

Protection de l'environnement



Les matériaux d'emballage sont recyclables. Veuillez éliminer les emballages dans le respect de l'environnement.



Les appareils électriques et électroniques contiennent des matériaux précieux recyclables et souvent des composants tels que des piles, batteries ou de l'huile représentant un danger potentiel pour la santé humaine et l'environnement, s'ils ne sont pas manipulés ou éliminés correctement. Ces composants sont cependant nécessaires pour le fonctionnement correct de l'appareil. Les appareils marqués par ce symbole ne doivent pas être jetés dans les ordures ménagères.

Remarques concernant les matières composantes (REACH)

Les informations actuelles concernant les matières composantes sont disponibles sous : www.kaercher.com/REACH

Accessoires et pièces de rechange

Utiliser exclusivement des accessoires et pièces de rechange originaux. Ceux-ci garantissent le fonctionnement sûr et sans défaut de votre appareil.

Des informations sur les accessoires et pièces de rechange sont disponibles sur le site Internet www.kaercher.com.

Étendue de livraison

Lors du déballage, vérifiez que le contenu de la livraison est complet. Si des accessoires manquent ou en cas de dommage dû au transport, veuillez informer votre distributeur.

Consignes de sécurité

- Veuillez lire impérativement les consignes de sécurité 5.951-949.0 avant la première mise en service de l'appareil.
- Observez les directives nationales pour les lances à liquides.
- Observez les directives nationales de prévention des accidents. Les lances à liquides doivent être contrôlées régulièrement. Le résultat de contrôle doit être documenté par écrit.
- Ne modifiez ni l'appareil, ni les accessoires.

Symboles sur l'appareil



L'appareil ne doit pas être raccordé au réseau d'eau potable public.



Ne dirigez pas le jet haute pression sur des personnes, des animaux, des équipements électriques sous tension ou sur l'appareil lui-même. Protégez l'appareil contre le gel.

Dispositifs de sécurité

⚠ PRÉCAUTION

Dispositifs de sécurité manquants ou modifiés

Les dispositifs de sécurité servent à vous protéger.

Ne modifiez, ni ne contournez jamais les dispositifs de sécurité.

Les dispositifs de sécurité sont réglés et plombés en usine. Seul le service après-vente est habilité à réaliser les réglages.

Pressostat

Le pressostat éteint la pompe haute pression et le jet haute pression est arrêté lorsque la gâchette du pistolet haute pression est relâchée.

La pompe se rallume lorsque la gâchette est actionnée.

Description de l'appareil

Récapitulatif des appareils

Voir la page des graphiques

- ① Enjoliveur
- ② Porte-buse
- ③ Patin de glissement
- ④ Plaque signalétique
- ⑤ Appui de buse pour buse triple
- ⑥ Support de transport pour nettoyeur de surface
- ⑦ Déverrouillage guidon
- ⑧ Guidon, en bas (rentré)
- ⑨ Guidon, en haut (sorti)
- ⑩ Buse haute pression
- ⑪ Marquage de la buse haute pression
- ⑫ Lance EASY!Lock
- ⑬ Pistolet haute pression EASY!Force
- ⑭ Cran de sécurité
- ⑮ Gâchette
- ⑯ Levier de sécurité
- ⑰ Flexible haute pression EASY!Lock
- ⑱ Porte-flexible
- ⑲ Porte-câble
- ⑳ Support de la lance sans blocage
- ㉑ Élastique (uniquement pour les appareils avec enrouleur de flexible)
- ㉒ Porte-buse pour rotabuse (rotabuse uniquement dans l'étendue de la livraison de la variante « Plus »)
- ㉓ Support de la lance avec blocage pour le transport
- ㉔ Interrupteur principal
- ㉕ Poignée
- ㉖ Raccord haute pression EASY!Lock
- ㉗ Poignée de maintien
- ㉘ Raccord d'alimentation en eau
- ㉙ Tuyau d'aspiration du détergent avec filtre et dosage du détergent
- ㉚ Tamis
- ㉛ Raccord de flexible
- ㉜ Écrou-raccord
- ㉝ Manivelle
- ㉞ Enrouleur de flexible

Code couleur

- Les éléments de commande pour le processus de nettoyage sont jaunes.
- Les éléments de commande pour la maintenance et le service sont gris clair.

Montage

Fixer les enjoliveurs

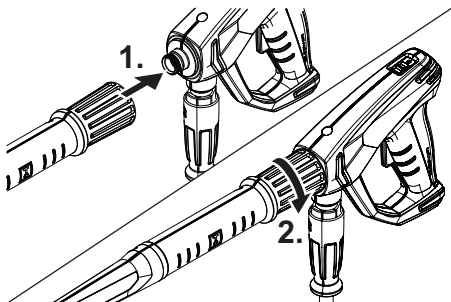
- Fixer les enjoliveurs.

Montage des accessoires

Remarque

Le système EASY!Lock relie des composants par un filetage rapide serré avec une rotation unique.

1. Poser la buse haute pression avec le marquage vers le haut sur la lance.
2. Serrer la buse haute pression à la main (EASY!Lock).
3. Relier la lance avec le pistolet haute pression et serrer à la main (EASY!Lock).



4. Desserrer le déverrouillage du guidon.
 5. Sortir le guidon sur sa position d'extrémité.
- Pour les appareils sans enrouleur de flexible :
6. Relier le flexible haute pression avec le pistolet haute pression et le raccord haute pression de l'appareil et serrer à la main (EASY!Lock).
- Pour les appareils avec enrouleur de flexible :
7. Poser le flexible haute pression étiré sur le sol.
 8. Insérer la manivelle dans l'arbre de l'enrouleur de flexible et l'enclencher.
 9. Tourner la manivelle dans le sens des aiguilles d'une montre tout en enroulant le flexible haute pression en couches régulières sur l'enrouleur de flexible.
 10. Relier le flexible haute pression avec le pistolet haute pression et serrer à la main (EASY!Lock).

Raccordement électrique

⚠ DANGER

Coupe du secteur manquant

Risque de blessure dû à un choc électrique

Reliez l'appareil au secteur à l'aide d'une fiche. Toute liaison non isolante avec le secteur est interdite. La fiche sert à la coupe du secteur.

1. Dérouler le câble du secteur et le poser au sol.
2. Brancher la fiche dans la fiche secteur.

Raccord d'alimentation en eau

Raccordement à une conduite d'eau

⚠ AVERTISSEMENT

Retour d'eau encrassée dans le réseau d'eau potable

Risque pour la santé

Observez les directives de l'entreprise d'alimentation en eau.

Conformément aux directives en vigueur, ne jamais utiliser l'appareil au réseau d'eau potable sans séparateur de système. Utilisez un séparateur de système de KÄRCHER ou un séparateur de système selon EN 12729, de type BA. L'eau ayant traversé un séparateur de système n'est plus considérée comme potable. Raccordez systématiquement le séparateur de système à l'alimentation en eau et jamais au raccord d'alimentation en eau de l'appareil.

1. Vérifiez la pression d'alimentation, la température d'alimentation et le débit d'alimentation de l'alimentation en eau (voir chapitre Caractéristiques techniques).
2. Relier le séparateur de système et le raccord d'alimentation en eau de l'appareil avec un flexible d'arrivée d'eau (exigence envers le flexible d'arrivée d'eau, voir chapitre Caractéristiques techniques).
3. Ouvrir l'arrivée d'eau.

Aspirer l'eau du réservoir

1. Visser le tuyau d'aspiration avec le filtre sur le raccord d'alimentation en eau (Référence, voir chapitre Caractéristiques techniques).
2. Purger l'appareil (voir chapitre Purger l'appareil).

Purger l'appareil

1. Dévisser la buse haute pression de la lance.
2. Laisser couler l'appareil jusqu'à ce qu'il n'y ait plus de bulles dans l'eau.
3. En cas de problème de purge, laisser couler l'appareil 10 secondes avant de le couper. Répéter le processus plusieurs fois.
4. Couper l'appareil.
5. Visser la buse haute pression sur la lance.

Commande

⚠ DANGER

Jet d'eau à haute pression

Risque de blessures

Ne fixez jamais la gâchette et le levier de sécurité en position actionnés.

N'utilisez pas le pistolet haute pression si le levier de sécurité est endommagé.

Avant tous les travaux sur l'appareil poussez le cran de sécurité du pistolet haute pression vers l'avant.

Maintenez le pistolet haute pression et la lance à deux mains.

⚠ AVERTISSEMENT

Appareil et accessoires défectueux, conduites d'alimentation et raccordements défectueux

Risque de blessures

L'appareil ne peut être exploité qu'en parfait état.

Ouvrir/fermer le pistolet haute pression

1. Actionner le levier de sécurité et la gâchette. Le pistolet haute pression est ouvert.
2. Relâcher le levier de sécurité et la gâchette. Le pistolet haute pression est fermé.

Fonctionnement avec la haute pression

L'appareil fonctionne debout ou couché.

Remarque

L'appareil est équipé d'un pressostat. Le moteur ne démarre que lorsque le pistolet haute pression est ouvert.

1. Pour les appareils avec enrouleur de flexible : Dérouler complètement le flexible haute pression de l'enrouleur de flexible.
2. Mettre l'interrupteur principal sur la position « I/ON ».
3. Pousser le cran de sécurité du pistolet haute pression vers l'arrière.
Le pistolet haute pression est déverrouillé.
4. Ouvrir le pistolet haute pression.

Sélectionner le type de jet

1. Fermer le pistolet haute pression.
2. Tourner le boîtier de la buse jusqu'à ce que le symbole souhaité corresponde avec le marquage.

| | |
|--|--|
| | Jet rond haute pression (0°) pour l'encrassement particulièrement coriace |
| | Jet plat basse pression (CHEM) pour le fonctionnement avec du détergent ou le nettoyage avec une pression faible |
| | Jet plat haute pression (25°) pour l'encrassement de grande taille |

Fonctionnement avec détergent

⚠ DANGER

Haute pression résiduelle dans l'appareil

Risque de blessures

Coupez l'appareil avant le remplacement des buses.

Actionnez le pistolet haute pression jusqu'à ce que l'appareil soit hors pression.

⚠ AVERTISSEMENT

Mauvaise manipulation du détergent

Risque pour la santé

Observez les consignes de sécurité sur le détergent.

ATTENTION

Détergent non adapté

Domage sur l'appareil et les objets à nettoyer

Utilisez exclusivement des détergents autorisés par KÄRCHER.

Observez les conseils de dosage et remarques fournies avec le détergent.

Pour la protection de l'environnement, utilisez le détergent avec parcimonie.

Remarque

Les détergents KÄRCHER garantissent un fonctionnement sans défaut. Veuillez demander conseil ou commander notre catalogue ou nos fiches d'informations sur les détergents.

1. Sortir le tuyau d'aspiration du détergent.
2. Régler le débit d'aspiration de la solution de nettoyage sur le filtre pour détergent.
3. Suspendre le tuyau d'aspiration du détergent dans un réservoir avec du détergent.
4. Régler la buse sur la position « CHEM ».
5. Mettre le nettoyeur haute pression en service.

Méthode de nettoyage conseillée

1. Vaporiser avec parcimonie le détergent sur la surface sèche et laisser agir (mais pas sécher).
2. Rincer les salissures détachées avec le jet haute pression.

Après le fonctionnement avec détergent

1. Régler le débit d'aspiration sur le filtre pour détergent au débit maximal.
2. Plonger le filtre dans de l'eau claire.
3. Démarrer l'appareil et rincer pendant une minute.

Interrompre le fonctionnement

1. Fermer le pistolet haute pression.
L'appareil se coupe.
2. Pousser le cran de sécurité vers l'avant.
Le pistolet haute pression est verrouillé.

Continuer le fonctionnement

1. Pousser le cran de sécurité vers l'arrière.
Le pistolet haute pression est déverrouillé.
2. Ouvrir le pistolet haute pression.
L'appareil démarre.

Terminer l'utilisation

1. Fermer l'arrivée d'eau.
2. Ouvrir le pistolet haute pression.
3. Tourner l'interrupteur principal sur « I/ON » et laisser fonctionner l'appareil de 5 à -10 secondes.
4. Fermer le pistolet haute pression.
5. Mettre l'interrupteur principal sur la position « 0/ OFF ».
6. Débrancher la fiche secteur de la prise avec les mains sèches.
7. Retirer l'arrivée d'eau.
8. Ouvrir le pistolet haute pression jusqu'à ce que l'appareil soit hors pression.
9. Pousser le cran de sécurité vers l'avant.
Le pistolet haute pression est verrouillé.

Transport

⚠ PRÉCAUTION

Non-observation du poids

Risque de blessure et d'endommagement

Observez le poids de l'appareil pour le transport et le stockage.

ATTENTION

Transport non-conforme

Risque d'endommagement

Protégez la gâchette du pistolet haute pression des dommages.

- Transport de l'appareil dans un véhicule : Bloquer l'appareil contre le glissement et le basculement suivant les normes en vigueur.
- Transport de l'appareil pour un trajet prolongé : Tirer l'appareil derrière soi par le guidon.
- Transport de l'appareil dans des escaliers : Tirer l'appareil vers le haut, marche après marche. Les patins de glissement protègent le boîtier contre les dommages.
- Porter l'appareil : Porter l'appareil par les poignées.

Support de transport pour nettoyeur de surface

1. Insérer les tubulures de raccordement du nettoyeur de surface sur le support de transport dans le nettoyeur haute pression.
2. Visser l'écrou-raccord d'environ 1 tour.

Transport par grue

⚠ DANGER

Transport par grue non-conforme

Risque de blessures par la chute de l'appareil ou d'objets

Observez les directives locales pour la prévention des accidents et les consignes de sécurité.

L'appareil doit être transporté par grue uniquement par des personnes instruites dans la commande de la grue. Avant tout transport par grue, vérifiez l'absence de dommages sur le moyen de levage.

Avant tout transport par grue, vérifiez l'absence de dommages sur la poignée.

Levez l'appareil uniquement par la poignée.

N'utilisez pas de chaîne d'élingage.

Bloquez le dispositif de levage pour que la charge ne puisse pas se détacher.

Retirer, avant le transport par grue, la lance avec le pistolet haute pression, les buses, le nettoyeur de surface et les autres objets détachés.

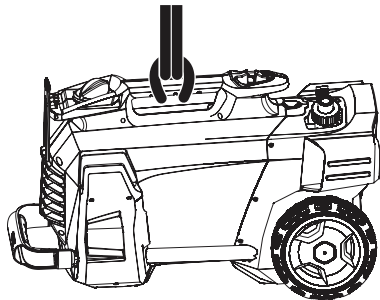
Pendant le levage, ne transportez pas d'objets sur l'appareil.

Ne vous tenez pas sous la charge.

Veillez à ce que personne ne se trouve à proximité de la zone dangereuse de la grue.

Ne laissez pas l'appareil suspendu à la grue sans surveillance.

1. Fixez le dispositif de levage à la poignée de l'appareil.



Stockage

⚠ PRÉCAUTION

Non-observation du poids

Risque de blessure et d'endommagement

Observez le poids de l'appareil pour le transport et le stockage.

Stockez l'appareil uniquement à l'intérieur.

Rangement de l'appareil

1. Placer la lance avec le pistolet haute pression dans le porte-buse et l'enclencher dans le support de la lance.
2. Enrouler le câble du secteur et le suspendre au-dessus du porte-câble.
3. Fixer la fiche avec le clip monté.
Pour les appareils avec enrouleur de flexible :
4. Enrouler le flexible haute pression sur l'enrouleur de flexible et rabattre la poignée de la manivelle.
Pour les appareils sans enrouleur de flexible :
5. Rangement du flexible haute pression :
 - a Enrouler le flexible haute pression.
 - b Suspendre le flexible haute pression sur le porte-flexible.
 - c Bloquer le flexible haute pression avec l'élastique.
6. Appuyer sur le déverrouillage du guidon et rentrer le guidon.

Protection antigel

ATTENTION

Gel

Destruction de l'appareil par le gel d'eau
Videz complètement l'appareil de toute son eau.
Rangez l'appareil à un endroit hors gel.

Si le stockage hors gel n'est pas possible :

1. Vidanger l'eau.
2. Pomper une protection antigel du commerce dans l'appareil.

Remarque

Utiliser une protection antigel pour véhicules automobiles du commerce à base de glycol. Observer les consignes de manipulation du fabricant de protection antigel.

3. Laisser fonctionner l'appareil pendant 1 minute au plus jusqu'à ce que la pompe et les conduites soient vides.

Entretien et maintenance

⚠ DANGER

Démarrage intempestif de l'appareil

Risque de blessures, risque d'électrocution
Coupez et débranchez la fiche secteur de l'appareil avant tous les travaux.

Remarque

Élimination de l'huile usagée uniquement aux points de collecte prévus à cet effet. Veuillez y déposer l'éventuelle huile usagée. L'encrassement de l'environnement par de l'huile usagée est puni par la loi.

Inspection de sécurité/contrat de maintenance

Vous pouvez convenir d'une inspection de maintenance régulière ou conclure un contrat de maintenance avec votre distributeur. Demandez conseil.

Intervalles de maintenance

Avant chaque fonctionnement

- Contrôler l'absence de dommage sur le câble du secteur.
Faire remplacer immédiatement le câble endommagé par le service après-vente autorisé ou un électricien.
- Vérifier l'absence de dommage sur le flexible haute pression.
Faire remplacer immédiatement le flexible haute pression endommagé.
- Vérifier l'étanchéité de l'appareil.
3 gouttes d'eau par minute sont admissibles. En cas de fuite plus importante, consulter le service après-vente.

Toutes les semaines

- Nettoyer le tamis dans le raccord d'alimentation en eau (voir chapitre Nettoyer le filtre dans le raccord d'alimentation en eau).
- Nettoyer le filtre du tuyau d'aspiration du détergent.

Toutes les 500 heures de service, au moins une fois par an

- Faire réaliser la maintenance de l'appareil par le service après-vente.

Travaux de maintenance

Nettoyer le filtre dans le raccord d'alimentation en eau

1. Dévisser l'écrou-raccord.
2. Retirer le raccord de flexible.
3. Sortir le tamis.
4. Nettoyer et rincer l'extérieur du tamis.
5. Insérer le tamis.

Remarque

Orientez le six pans du raccord de flexible vers le raccordement dans l'appareil.

6. Poser le raccord de flexible et le fixer à l'aide de l'écrou-raccord.

Dépannage en cas de défaut

⚠ DANGER

Démarrage intempestif de l'appareil, contact de pièces conductrices

Risque de blessures, risque d'électrocution
Coupez l'appareil avant tous les travaux sur l'appareil.
Débrancher la fiche secteur.

Charger un spécialiste de tous les contrôles et travaux sur les pièces électriques.

En cas de défauts non évoqués dans ce chapitre, consultez un service après-vente autorisé.

Impossible de démarrer l'appareil

1. Contrôler l'absence de dommage sur le câble du secteur.
2. Contrôler la tension du secteur.
3. Si l'appareil surchauffe :
 - a Mettre l'interrupteur principal sur la position « 0/OFF ».
 - b Laisser refroidir l'appareil pendant au moins 15 minutes.
 - c Mettre l'interrupteur principal sur la position « 1/ON ».
4. En cas de défaut électrique, consulter le service après-vente.

L'appareil ne se met pas sous pression

1. Mettre la buse sur haute pression.
2. Purger l'appareil (voir chapitre Purger l'appareil).
3. Nettoyer le tamis dans le raccord d'alimentation en eau (voir chapitre Nettoyer le filtre dans le raccord d'alimentation en eau).
4. Contrôler le débit d'alimentation de l'eau (quantité requise, voir le chapitre Caractéristiques techniques).
5. Nettoyer la buse, la remplacer si besoin.
6. En cas de besoin, consulter le service après-vente.

La pompe n'est pas éteinte.

- 3 gouttes de fuite d'eau sont admissibles au maximum par minute.
- En cas de fuite plus importante, faire contrôler l'appareil par le service après-vente.

La pompe frappe

1. Vérifier l'étanchéité de la conduite d'eau.
2. Vérifier l'étanchéité de la conduite d'eau pour le détergent.
3. Régler le débit d'aspiration sur le filtre pour détergent au débit minimal.
4. Purger l'appareil (voir chapitre Purger l'appareil).
5. En cas de besoin, consulter le service après-vente.

L'ajout de détergent est trop faible

1. Mettre la buse sur « CHEM ».
2. Augmenter le débit d'aspiration sur le filtre pour détergent.
3. Contrôler / nettoyer le tuyau d'aspiration du détergent avec filtre.
4. En cas de besoin, consulter le service après-vente.

Garantie

Les conditions de garantie publiées par notre société commerciale compétente s'appliquent dans chaque pays. Nous remédions gratuitement aux défauts possibles sur votre appareil dans la durée de garantie dans la mesure où la cause du défaut est un vice de matériau ou de fabrication. En cas de garantie, veuillez vous adresser à votre distributeur ou au point de service après-vente autorisé le plus proche avec la facture d'achat.

(Voir l'adresse au dos)

Caractéristiques techniques

| | | HD 5/11 C | HD 5/12 C HD 5/ 12 CX | HD 5/12 C HD 5/ 12 CX | HD 5/12 C HD 5/ 12 CX | HD 5/12 C HD 5/ 12 CX | HD 5/12 C | HD 5/12 C |
|---|------------------|-----------------------------|-----------------------------|-----------------------------|-----------------------------|-----------------------------|--------------|-----------------------------|
| Variante pays | | | | | | | | |
| Pays | | AU | EU | GB | CH | AU | KAP | SA |
| Raccordement électrique | | | | | | | | |
| Tension | V | 240 | 230 | 230-240 | 230 | 240 | 220 | 220 |
| Phase | ~ | 1 | 1 | 1 | 1 | 1 | 1 | 1 |
| Fréquence | Hz | 50 | 50 | 50 | 50 | 50 | 60 | 60 |
| Puissance raccordée | kW | 2,1 | 2,5 | 2,5 | 2,2 | 2,2 | 2,4 | 2,4 |
| Type de protection | | IPX5 | IPX5 | IPX5 | IPX5 | IPX5 | IPX5 | IPX5 |
| Fusible principal (lent) | A | 10 | 16 | 13 | 10 | 10 | 15 | 13 |
| Câble de rallonge 30 m | mm ² | 2,5 | 2,5 | 2,5 | 2,5 | 2,5 | 2,5 | 2,5 |
| Raccord d'alimentation en eau | | | | | | | | |
| Pression d'alimentation (max.) | MPa | 1 | 1 | 1 | 1 | 1 | 1 | 1 |
| Température d'alimentation (max.) | °C | 60 | 60 | 60 | 60 | 60 | 60 | 60 |
| Débit d'alimentation (min.) | l/min | 12 | 12 | 12 | 12 | 12 | 12 | 12 |
| Hauteur d'aspiration (max.) | m | 0,5 | 0,5 | 0,5 | 0,5 | 0,5 | 0,5 | 0,5 |
| Longueur minimale du flexible d'arrivée d'eau | m | 7,5 | 7,5 | 7,5 | 7,5 | 7,5 | 7,5 | 7,5 |
| Diamètre minimal du flexible d'arrivée d'eau | in | 1/2 | 1/2 | 1/2 | 1/2 | 1/2 | 1/2 | 1/2 |
| Tuyau d'aspiration avec filtre Référence | | 2.643-100.0 | 2.643-100.0 | 2.643-100.0 | 2.643-100.0 | 2.643-100.0 | 2.643-100.0 | 2.643-100.0 |
| Caractéristiques de puissance de l'appareil | | | | | | | | |
| Calibre de la buse standard | | 038 | 035 | 035 | 038 | 038 | 036 | 036 |
| Pression de service | MPa | 11 | 12 | 12 | 11,5 | 11,5 | 12 | 12 |
| Surpression de service (max.) | MPa | 17,1 | 17,5 | 17,5 | 17,1 | 17,1 | 18 | 18 |
| Débit, eau | l/min | 8,3 | 8,3 | 8,3 | 8,3 | 8,3 | 8,3 | 8,3 |
| Débit, détergent | l/h | 0-25 | 0-25 | 0-25 | 0-25 | 0-25 | 0-25 | 0-25 |
| Force de recul du pistolet haute pression | N | 21,3 | 21,3 | 21,3 | 21,3 | 21,3 | 21,3 | 21,3 |
| Dimensions et poids | | | | | | | | |
| Poids opérationnel typique (CX) | kg | 24,2 (-) | 23,7 (26) | 23,7 (26) | 23,7 (26) | 24,2 (26,4) | 25,2 (-) | 25,2 (-) |
| Longueur | mm | 380 | 380 | 380 | 380 | 380 | 380 | 380 |
| Largeur (CX) | mm | 360 (-) | 360 (370) | 360 (370) | 360 (370) | 360 (370) | 360 (-) | 360 (-) |
| Hauteur | mm | 930 | 930 | 930 | 930 | 930 | 930 | 930 |
| Valeurs déterminées selon EN 60335-2-79 | | | | | | | | |
| Valeur de vibrations main-bras | m/s ² | 3,6 | 3,6 | 3,6 | 3,6 | 3,6 | 4,2 | 4,2 |
| Incertitude K | m/s ² | 0,9 | 0,9 | 0,9 | 0,9 | 0,9 | 0,9 | 0,9 |
| Niveau de pression acoustique L _{pA} (CX) | dB(A) | 72 (-) | 72 (75) | 72 (75) | 72 (75) | 72 (75) | 74 (-) | 74 (-) |
| Incertitude K _{pA} | dB(A) | 3 | 3 | 3 | 3 | 3 | 3 | 3 |
| Niveau de puissance acoustique L _{WA} + Incertitude K _{WA} (CX) | dB(A) | 88 (-) | 88 (92) | 88 (92) | 88 (92) | 88 (92) | 90 (-) | 90 (-) |
| Variante pays | | | | | | | | |
| | | HD 5/13 C HD 5/ 13 CX | HD 5/15 C HD 5/ 15 CX | HD 5/17 C HD 5/ 17 CX | HD 5/17 C HD 5/ 17 CX | HD 6/13 C HD 6/ 13 CX | HD 6/13 C | HD 6/13 C HD 6/ 13 CX |

| | | HD 5/13 C HD 5/ 13 CX | HD 5/15 C HD 5/ 15 CX | HD 5/17 C HD 5/ 17 CX | HD 5/17 C HD 5/ 17 CX | HD 6/13 C HD 6/ 13 CX | HD 6/13 C | HD 6/13 C HD 6/ 13 CX |
|---|------------------|-----------------------------|-----------------------------|-----------------------------|-----------------------------|-----------------------------|--------------|-----------------------------|
| Pays | | EU | EU | EU | KAP | EU | AR | GB |
| Raccordement électrique | | | | | | | | |
| Tension | V | 230 | 230 | 230 | 220 | 230 | 220 | 230-240 |
| Phase | ~ | 1 | 1 | 1 | 1 | 1 | 1 | 1 |
| Fréquence | Hz | 50 | 50 | 50 | 60 | 50 | 50 | 50 |
| Puissance raccordée | kW | 2,6 | 2,8 | 3,0 | 3,0 | 2,9 | 2,9 | 2,9 |
| Type de protection | | IPX5 | IPX5 | IPX5 | IPX5 | IPX5 | IPX5 | IPX5 |
| Fusible principal (lent) | A | 16 | 16 | 16 | 15 | 16 | 16 | 13 |
| Câble de rallonge 30 m | mm ² | 2,5 | 2,5 | 2,5 | 2,5 | 2,5 | 2,5 | 2,5 |
| Raccord d'alimentation en eau | | | | | | | | |
| Pression d'alimentation (max.) | MPa | 1 | 1 | 1 | 1 | 1 | 1 | 1 |
| Température d'alimentation (max.) | °C | 60 | 60 | 60 | 60 | 60 | 60 | 60 |
| Débit d'alimentation (min.) | l/min | 12 | 12 | 12 | 12 | 13 | 13 | 13 |
| Hauteur d'aspiration (max.) | m | 0,5 | 0,5 | 0,5 | 0,5 | 0,5 | 0,5 | 0,5 |
| Longueur minimale du flexible d'arrivée d'eau | m | 7,5 | 7,5 | 7,5 | 7,5 | 7,5 | 7,5 | 7,5 |
| Diamètre minimal du flexible d'arrivée d'eau | in | 1/2 | 1/2 | 1/2 | 1/2 | 1/2 | 1/2 | 1/2 |
| Tuyau d'aspiration avec filtre Référence | | 2.643-100.0 | 2.643-100.0 | 2.643-100.0 | 2.643-100.0 | 2.643-100.0 | 2.643-100.0 | 2.643-100.0 |
| Caractéristiques de puissance de l'appareil | | | | | | | | |
| Calibre de la buse standard | | 034 | 032 | 027 | 030 | 038 | 038 | 038 |
| Pression de service | MPa | 13 | 15 | 17 | 16,5 | 13 | 13 | 13 |
| Surpression de service (max.) | MPa | 17,5 | 20 | 20 | 20 | 19 | 19 | 19 |
| Débit, eau | l/min | 8,3 | 8,3 | 8,1 | 8,0 | 9,8 | 9,8 | 9,8 |
| Débit, détergent | l/h | 0-25 | 0-25 | 0-25 | 0-25 | 0-25 | 0-25 | 0-25 |
| Force de recul du pistolet haute pression | N | 22,2 | 23,8 | 25,4 | 25,4 | 26,6 | 26,6 | 26,6 |
| Dimensions et poids | | | | | | | | |
| Poids opérationnel typique (CX) | kg | 23,7 (26) | 25,2 (27,5) | 25,2 (27,5) | 25,2 (27,5) | 25,2 (27,5) | 25,2 (-) | 25,2 (27,5) |
| Longueur | mm | 380 | 380 | 380 | 380 | 380 | 380 | 380 |
| Largeur (CX) | mm | 360 (370) | 360 (370) | 360 (370) | 360 (370) | 360 (370) | 360 (-) | 360 (370) |
| Hauteur | mm | 930 | 930 | 930 | 930 | 930 | 930 | 930 |
| Valeurs déterminées selon EN 60335-2-79 | | | | | | | | |
| Valeur de vibrations main-bras | m/s ² | 3,6 | 2,4 | 2,4 | 2,4 | 4,1 | 4,1 | 4,1 |
| Incertitude K | m/s ² | 0,9 | 0,7 | 0,7 | 0,7 | 0,9 | 0,9 | 0,9 |
| Niveau de pression acoustique L _{pA} (CX) | dB(A) | 72 (75) | 72 (74) | 72 (75) | 75 (75) | 72 (75) | 72 (-) | 72 (75) |
| Incertitude K _{pA} | dB(A) | 3 | 3 | 3 | 3 | 3 | 3 | 3 |
| Niveau de puissance acoustique L _{WA} + Incertitude K _{WA} (CX) | dB(A) | 88 (92) | 88 (90) | 88 (92) | 91 (91) | 88 (92) | 88 (-) | 88 (92) |
| | | HD 6/13 C | | HD 6/13 C | | | | |
| Variante pays | | | | | | | | |
| Pays | | KAP | | SA | | | | |
| Raccordement électrique | | | | | | | | |
| Tension | V | 220 | | 220 | | | | |
| Phase | ~ | 1 | | 1 | | | | |
| Fréquence | Hz | 60 | | 60 | | | | |
| Puissance raccordée | kW | 2,9 | | 2,8 | | | | |
| Type de protection | | IPX5 | | IPX5 | | | | |

| | | HD 6/13 C | HD 6/13 C |
|---|------------------|--------------|--------------|
| Fusible principal (lent) | A | 15 | 13 |
| Câble de rallonge 30 m | mm ² | 2,5 | 2,5 |
| Raccord d'alimentation en eau | | | |
| Pression d'alimentation (max.) | MPa | 1 | 1 |
| Température d'alimentation (max.) | °C | 60 | 60 |
| Débit d'alimentation (min.) | l/min | 13 | 13 |
| Hauteur d'aspiration (max.) | m | 0,5 | 0,5 |
| Longueur minimale du flexible d'arrivée d'eau | m | 7,5 | 7,5 |
| Diamètre minimal du flexible d'arrivée d'eau | in | 1/2 | 1/2 |
| Tuyau d'aspiration avec filtre Référence | | 2.643-100.0 | 2.643-100.0 |
| Caractéristiques de puissance de l'appareil | | | |
| Calibre de la buse standard | | 042 | 043 |
| Pression de service | MPa | 13 | 12,5 |
| Suppression de service (max.) | MPa | 18 | 18 |
| Débit, eau | l/min | 10,0 | 10,0 |
| Débit, détergent | l/h | 0-25 | 0-25 |
| Force de recul du pistolet haute pression | N | 26,6 | 26,6 |
| Dimensions et poids | | | |
| Poids opérationnel typique (CX) | kg | 25,2 (-) | 25,2 (-) |
| Longueur | mm | 380 | 380 |
| Largeur (CX) | mm | 360 (-) | 360 (-) |
| Hauteur | mm | 930 | 930 |
| Valeurs déterminées selon EN 60335-2-79 | | | |
| Valeur de vibrations main-bras | m/s ² | 3,7 | 3,7 |
| Incertitude K | m/s ² | 0,9 | 0,9 |
| Niveau de pression acoustique L _{pA} (CX) | dB(A) | 73 (-) | 73 (-) |
| Incertitude K _{pA} | dB(A) | 3 | 3 |
| Niveau de puissance acoustique L _{WA} + Incertitude K _{WA} (CX) | dB(A) | 89 (-) | 89 (-) |

Sous réserve de modifications techniques.

Déclaration de conformité UE

Nous déclarons par la présente que la machine désignée ci-après ainsi que la version que nous avons mise en circulation, est conforme, de par sa conception et son type, aux exigences fondamentales de sécurité et de santé en vigueur des normes UE. Toute modification de la machine sans notre accord annule cette déclaration.

Produit : Nettoyeur haute pression
Type : 1.520-xxx

Normes UE en vigueur
2006/42/CE (+2009/127/CE)
2014/30/UE
2000/14/CE

Normes harmonisées appliquées

EN 60335-1
EN 60335-2-79
EN 55014-1: 2006+A1: 2009+A2: 2011
EN 55014-2: 2015
EN 62233: 2008
EN 61000-3-2: 2014

EN 61000-3-3: 2008
HD 5/12 C, HD 5/12 CX, HD 5/13 C, HD 5/13 CX
EN 61000-3-11: 2000
HD 5/15 C, HD 5/15 CX, HD 5/17 C, HD 5/17 CX, HD 6/13 C, HD 6/13 CX

Méthode d'évaluation de conformité appliquée
2000/14/CE : Annexe V

Niveau de puissance acoustique dB(A)
HD 5/12 C, HD 5/13 C, HD 5/15 C, HD 5/17 C, HD 6/13 C

Mesuré : 86
Garanti : 88
HD 5/12 CX, HD 5/13 CX, HD 5/17 CX, HD 6/13 CX
Mesuré : 89
Garanti : 92
HD 5/15 CX
Mesuré : 87
Garanti : 90

Les signataires agissent sous ordre et avec le pouvoir de la direction.

Responsable de la documentation : S. Reiser

Alfred Kärcher SE & Co. KG
Alfred-Kärcher-Str. 28 - 40
71364 Winnenden (Germany)
Tél. : +49 7195 14-0
Télécopie : +49 7195 14-2212
Winnenden, 2019/05/01

Indice

| | |
|--|----|
| Avvertenze generali..... | 30 |
| Impiego conforme alle disposizioni | 30 |
| Tutela dell'ambiente | 30 |
| Accessori e ricambi | 30 |
| Volume di fornitura | 30 |
| Avvertenze di sicurezza..... | 30 |
| Descrizione dell'apparecchio..... | 31 |
| Montaggio..... | 31 |
| Collegamento elettrico..... | 32 |
| Collegamento idrico..... | 32 |
| Uso | 32 |
| Trasporto..... | 33 |
| Stoccaggio..... | 33 |
| Cura e manutenzione | 34 |
| Guida alla risoluzione dei guasti..... | 34 |
| Garanzia..... | 35 |
| Dati tecnici..... | 35 |
| Dichiarazione di conformità UE..... | 37 |

Avvertenze generali



Prima di utilizzare l'apparecchio per la prima volta, leggere le presenti istruzioni per l'uso originali e le allegate avvertenze di sicurezza. Agire secondo quanto indicato nelle istruzioni.

conservare entrambi i libretti per un uso futuro o per un successivo proprietario.

Impiego conforme alle disposizioni

Utilizzare questa idropulitrice esclusivamente per i seguenti lavori:

- pulizia con getto a bassa pressione e detergente (ad es. macchinari, veicoli, costruzioni, utensili)
- pulizia con getto ad alta pressione senza detergente (ad es. facciate, terrazzi, attrezzi da giardinaggio)

Per lo sporco resistente si consiglia l'ugello rotante come accessorio optional.

Nella variante "Plus" l'ugello rotante è compreso nella dotazione.

Valori limite per l'alimentazione dell'acqua

ATTENZIONE

Acqua sporca

Usura precoce o incrostazioni nell'apparecchio
Alimentare l'apparecchio solo con acqua pulita o riciclata che non superi i valori limite.

Per l'alimentazione dell'acqua valgono i seguenti valori limite:

- Valore pH: 6,5-9,5

- Conducibilità elettrica: valore misurato acqua pulita + 1200 µS/cm, max 2000 µS/cm
- Sostanze sedimentabili (volume di campionamento 1 l, tempo di sedimentazione 30 minuti): < 0,5 mg/l
- Sostanze filtrabili: < 50 mg/l, nessuna sostanza abrasiva
- Idrocarburi: < 20 mg/l
- Cloruro: < 300 mg/l
- Solfato: < 240 mg/l
- Calcio: < 200 mg/l
- Durezza complessiva: < 28 °dH, < 50° TH, < 500 ppm (mg CaCO₃/l)
- Ferro: < 0,5 mg/l
- Manganese: < 0,05 mg/l
- Rame: < 2 mg/l
- Cloro attivo: < 0,3 mg/l
- Assenza di odori fastidiosi

Tutela dell'ambiente



I materiali d'imballaggio sono riciclabili. Smaltire gli imballaggi nel rispetto dell'ambiente.



Gli apparecchi elettrici ed elettronici contengono materiali riciclabili preziosi e spesso componenti come batterie, accumulatori oppure olio che, se usati o smaltiti scorrettamente, possono costituire un potenziale pericolo per la salute umana e per l'ambiente. Questi componenti sono tuttavia necessari per un corretto funzionamento dell'apparecchio. Gli apparecchi contrassegnati con questo simbolo non devono essere smaltiti con i rifiuti domestici.

Avvertenze sulle componenti contenute (REACH)

Informazioni aggiornate sulle componenti contenute sono disponibili all'indirizzo: www.kaercher.com/REACH

Accessori e ricambi

Utilizzando solamente accessori e ricambi originali, si garantisce un funzionamento sicuro e privo di disturbi dell'apparecchio.

Si possono trovare informazioni riguardo ad accessori e ricambi su www.kaercher.com.

Volume di fornitura

Disimballare la confezione e controllare che il contenuto sia completo. In caso di accessori mancanti o danni dovuti al trasporto si prega di contattare il rivenditore.

Avvertenze di sicurezza

- Prima di utilizzare l'apparecchio per la prima volta, leggere le avvertenze di sicurezza 5.951-949.0.
- Osservare le disposizioni nazionali in materia per pompe a getto liquido.
- Attenersi alle disposizioni nazionali sulla prevenzione degli infortuni. Le pompe a getto liquido devono essere controllate ad intervalli regolari. Il risultato del controllo deve essere certificato per iscritto.
- Non apportare modifiche all'apparecchio e agli accessori.

Simboli riportati sull'apparecchio



L'apparecchio non deve essere collegato direttamente alla rete dell'acqua potabile.



Il getto ad alta pressione non va mai puntato su persone, animali, equipaggiamenti elettrici attivi o sull'apparecchio stesso. Proteggere l'apparecchio dal gelo

Dispositivi di sicurezza

⚠ PRUDENZA

Dispositivi di sicurezza mancanti o modificati

I dispositivi di sicurezza sono pensati per proteggere l'utilizzatore.

Non modificare né aggirare mai i dispositivi di sicurezza.

I dispositivi di sicurezza sono impostati in fabbrica e sigillati. Gli interventi di regolazione sono da effettuarsi esclusivamente dal servizio assistenza clienti.

Pressostato

Quando viene rilasciata la leva a scatto della pistola AP, il pressostato spegne la pompa ad alta pressione e il getto ad alta pressione si ferma.

Se viene azionata la leva a scatto, si riattiva la pompa.

Descrizione dell'apparecchio

Panoramica apparecchi

Vedere la pagina dei grafici

- ① Coprimozzo
- ② Supporto ugelli
- ③ Pattino scorrevole
- ④ Targhetta del modello
- ⑤ Ripiano per ugello a tre getti
- ⑥ Sostegno da trasporto per pulitore superficiale
- ⑦ Sbloccaggio archetto di spinta
- ⑧ Archetto di spinta, in basso (rientrato)
- ⑨ Archetto di spinta, in alto (fuoriuscito)
- ⑩ Ugello ad alta pressione
- ⑪ Marcatura dell'ugello ad alta pressione
- ⑫ Lancia EASY!Lock
- ⑬ Pistola AP EASY!Force
- ⑭ Dispositivo di arresto di sicurezza
- ⑮ Leva a scatto
- ⑯ Leva di sicurezza
- ⑰ Tubo flessibile per alta pressione EASY!Lock
- ⑱ Ripiano tubo flessibile
- ⑲ Reggicavo
- ⑳ Supporto lancia senza fissaggio
- ㉑ Nastro di gomma (non per apparecchi con avvolgitubo)
- ㉒ Ripiano per ugello rotante (ugello rotante in dotazione solo nella variante "Plus")
- ㉓ Supporto lancia con fissaggio per il trasporto
- ㉔ Interruttore dell'apparecchio
- ㉕ Maniglia
- ㉖ Attacco di alta pressione EASY!Lock
- ㉗ Manico di tenuta
- ㉘ Collegamento idrico

- ㉙ Tubo flessibile di aspirazione detergente con filtro e dosaggio detergente
- ㉚ Setaccio
- ㉛ Bocchettone tubo flessibile
- ㉜ Dado a risvolto
- ㉝ Manovella
- ㉞ Tamburo avvolgitubo

Contrassegno colore

- Gli elementi di comando per il processo di pulizia sono gialli.
- Gli elementi di comando per la manutenzione ed il service sono grigio chiaro.

Montaggio

Fissare i coprimozzi

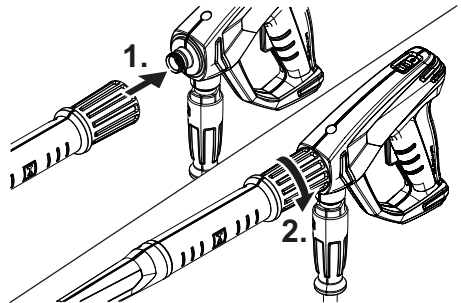
- Fissare i coprimozzi.

Montaggio accessori

Nota

Il sistema EASY!Lock unisce componenti tramite filettatura ad alta velocità soltanto con un giro rapido e sicuro.

1. Applicare l'ugello ad alta pressione sulla lancia con la marcatura verso l'alto.
2. Stringere l'ugello ad alta pressione (EASY!Lock).
3. Collegare la lancia alla pistola ad alta pressione e stringere a fondo (EASY!Lock).



4. Sbloccare l'archetto di spinta.
 5. Estrarre l'archetto di spinta fino alla posizione finale. Per gli apparecchi senza avvolgitubo:
 6. Collegare il tubo flessibile per alta pressione alla pistola AP e all'attacco alta pressione dell'apparecchio, stringendo a fondo (EASY!Lock).
- Per gli apparecchi con avvolgitubo:
7. Stendere il tubo flessibile per alta pressione sul pavimento.
 8. Introdurre e bloccare la manovella nell'albero dell'avvolgitubo.
 9. Ruotare la manovella in senso orario e avvolgere il tubo flessibile per alta pressione in modo uniforme sull'avvolgitubo.
 10. Collegare il tubo flessibile per alta pressione alla pistola AP e stringere a fondo (EASY!Lock).

Collegamento elettrico

⚠ PERICOLO

Sezionamento rete assente

Pericolo di lesioni da scossa elettrica

Collegare l'apparecchio con una spina alla rete elettrica. È vietato un collegamento alla rete elettrica senza possibilità di distacco. La spina serve per il distacco dalla rete.

1. Svolgere il cavo di alimentazione e posarlo sul pavimento.
2. Inserire la spina di rete nella presa.

Collegamento idrico

Collegamento alla rete idrica

⚠ AVVERTIMENTO

Riflusso di acqua sporca nella rete dell'acqua potabile

Rischio per la salute

Osservare le norme della società di approvvigionamento idrico.

Secondo quanto prescritto dalle regolamentazioni in vigore è necessario che l'apparecchio non venga usato mai senza separatore di sistema sulla rete di acqua potabile. Utilizzare un separatore di sistema della ditta KÄRCHER oppure in alternativa un separatore di sistema secondo la norma EN 12729 tipo BA. L'acqua che scorre attraverso un separatore di sistema non è classificata come acqua potabile. Collegare il separatore di sistema sempre alla mandata dell'acqua, mai direttamente all'apparecchio.

1. Verificare la pressione, la temperatura e la quantità della mandata dell'acqua (vedere capitolo Dati tecnici).
2. Collegare il separatore di sistema e il collegamento idrico dell'apparecchio con un tubo di alimentazione acqua (per i requisiti del tubo di alimentazione acqua vedere il capitolo Dati tecnici).
3. Aprire l'alimentazione dell'acqua.

Aspirare l'acqua dal contenitore

1. Evitare il flessibile di aspirazione con filtro all'attacco dell'acqua (per il numero d'ordinazione vedere capitolo Dati tecnici).
2. Sfiatare l'apparecchio (vedi capitolo Sfiatare l'aria dell'apparecchio).

Sfiatare l'aria dell'apparecchio

1. Svitare l'ugello ad alta pressione dalla lancia.
2. Lasciare attivato l'apparecchio, finché l'acqua non sia priva di bolle d'aria.
3. In caso di problemi di sfiato, lasciare funzionare l'apparecchio per 10 secondi, poi spegnerlo. Ripetere più volte la procedura.
4. Spegner l'apparecchio.
5. Avvitare l'ugello ad alta pressione sulla lancia.

Uso

⚠ PERICOLO

Getto d'acqua ad alta pressione

Pericolo di lesioni

Non fissare mai la leva a scatto e la leva di sicurezza in posizione attivata.

Non utilizzare la pistola AP se la leva di sicurezza è danneggiata.

Prima di qualsiasi intervento sull'apparecchio spingere in avanti la leva di sicurezza della pistola AP.

Tenere la pistola AP e la lancia sempre con entrambe le mani.

⚠ AVVERTIMENTO

Apparecchio e accessori difettosi, condotte di alimentazione e collegamenti difettosi

Pericolo di lesioni

Utilizzare l'apparecchio solo in perfette condizioni.

Apertura/Chiusura della pistola AP

1. Azionare la leva di sicurezza e la leva di azionamento. La pistola AP viene aperta.
2. Rilasciare la leva di sicurezza e la leva di azionamento. La pistola AP viene chiusa.

Funzionamento ad alta pressione

L'apparecchio può essere fatto funzionare sia in verticale che in orizzontale.




Nota

L'apparecchio è dotato di un pressostato. Il motore funziona solo quando la pistola AP è aperta.

1. Per gli apparecchi con avvolgitubo: Svolgere completamente il tubo flessibile di alta pressione dall'avvolgitubo.
2. Posizionare l'interruttore dell'apparecchio su "I/ON".
3. Spingere indietro l'arresto di sicurezza della pistola AP. La pistola AP è sbloccata.
4. Aprire la pistola AP.

Selezionare il tipo di getto desiderato

1. Chiudere la pistola AP.
2. Ruotare l'alloggiamento dell'ugello fino a quando il simbolo desiderato coincide con il contrassegno.

| | |
|---|--|
|  | Getto puntiforme ad alta pressione (0°) per la pulizia di sporco particolarmente resistente |
|  | Getto piatto a bassa pressione (CHEM) per il funzionamento con detergente o la pulizia a pressione ridotta |
|  | Getto piatto ad alta pressione (25°) per la pulizia di vaste superfici |

Utilizzo con detersivi

⚠ PERICOLO

Alta pressione residua nell'apparecchio

Pericolo di lesioni

Spegner l'apparecchio prima di cambiare l'ugello.

Azionare la pistola AP fino a completa depressurizzazione dell'apparecchio.

⚠ AVVERTIMENTO

Uso errato di detersivi

Rischio per la salute

Osservare le avvertenze di sicurezza sui detersivi.

ATTENZIONE

Detersivi non adatti

Danneggiamento dell'apparecchio e dell'oggetto da pulire

Usare solo detersivi autorizzati dalla ditta KÄRCHER.

Osservare le indicazioni e il dosaggio del detergente.

Per salvaguardare l'ambiente non eccedere nell'uso di prodotti detersivi.

Nota

I detersivi KÄRCHER garantiscono un lavoro senza inconvenienti. Chiedete consiglio ai nostri esperti oppure ordinate il nostro catalogo o le schede informative specifiche per i detersivi.

1. Togliere il tubo flessibile di aspirazione detergente.
2. Regolare la quantità di aspirazione della soluzione detergente sul filtro del detergente.

3. Appendere il tubo flessibile di aspirazione detergente in un contenitore con soluzione detergente.
4. Impostare l'ugello in posizione "CHEM".
5. Mettere il funzione l'idropulitrice.

Metodo di pulizia consigliato

1. Spruzzare misuratamente il detergente sulla superficie asciutta e lasciare agire (non far asciugare).
2. Sciacquare lo sporco sciolto con il getto ad alta pressione.

Dopo il funzionamento con il detergente

1. Impostare la quantità di aspirazione sul filtro detergente alla quantità massima.
2. Immergere il filtro in acqua pulita.
3. Avviare l'apparecchio e sciacquare per un minuto.

Interruzione del funzionamento

1. Chiudere la pistola AP.
L'apparecchio si spegne.
2. Spingere l'arresto di sicurezza in avanti.
La pistola AP è bloccata.

Continuare il funzionamento

1. Spingere l'arresto di sicurezza indietro.
La pistola AP è sbloccata.
2. Aprire la pistola AP.
L'apparecchio si accende.

Terminare l'esercizio

1. Chiudere l'alimentazione dell'acqua.
2. Aprire la pistola AP.
3. Portare l'interruttore dell'apparecchio su "I/ON" e lasciare funzionare l'apparecchio per 5-10 s.
4. Chiudere la pistola AP.
5. Portare l'interruttore dell'apparecchio su "0/OFF".
6. Non estrarre la spina di alimentazione dalla presa con le mani bagnate.
7. Chiudere l'alimentazione dell'acqua.
8. Aprire la pistola AP fino a completa depressurizzazione dell'apparecchio.
9. Spingere l'arresto di sicurezza in avanti.
La pistola AP è bloccata.

Trasporto

⚠ PRUDENZA

Mancata osservanza del peso

Pericolo di lesioni e di danneggiamento

Nel trasporto e nello stoccaggio, osservare il peso dell'apparecchio.

ATTENZIONE

Trasporto non idoneo

Pericolo di danneggiamento

Proteggere da danneggiamento la leva di azionamento della pistola AP.

- Trasporto dell'apparecchio in veicoli: assicurare l'apparecchio secondo le direttive in vigore affinché non possa scivolare e ribaltarsi.
- Trasporto dell'apparecchio su lunghe distanze: tirare l'apparecchio sull'archetto di spinta.
- Trasporto dell'apparecchio su scale: tirare su l'apparecchio gradino per gradino. I pattini proteggono l'allungamento da danneggiamenti.
- Portare l'apparecchio: tenere saldo l'apparecchio dai manici.

Sostegno da trasporto per pulitore superficiale

1. Infilare il raccordo filettato del pulitore superficiale sul sostegno da trasporto dell'idropulitrice.
2. Avvitare il dado a risvolto per circa 1 giro.

Trasporto gru

⚠ PERICOLO

Trasporto errato su gru

Rischio di lesioni causate dalla caduta dell'apparecchio o di oggetti

Rispettare le norme antinfortunistica e le avvertenze di sicurezza.

L'apparecchio può essere trasportato con la gru solo da persone esperte nell'uso della gru.

Prima di ogni trasporto su gru, verificare la presenza di eventuali danni nel mezzo di sollevamento.

Prima di ogni trasporto su gru, verificare la presenza di eventuali danni nel manico.

Sollevare l'apparecchio solo dal manico.

Non utilizzare catene d'imbragatura.

Accertarsi che il carico non possa sganciarsi accidentalmente dal mezzo.

Prima del trasporto su gru rimuovere la lancia con la pistola AP, gli ugelli, il pulitore superficiale e altri oggetti non fissati.

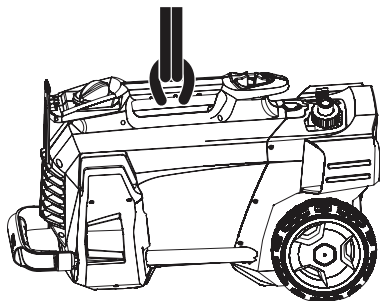
Non trasportare oggetti sull'apparecchio durante il sollevamento.

Non sostare sotto il carico.

Accertarsi che nell'area di pericolo della gru non si trovi alcuna persona.

Non lasciare l'apparecchio incustodito sospeso sulla gru.

1. Fissare il dispositivo sollevatore al manico dell'apparecchio.



Stoccaggio

⚠ PRUDENZA

Mancata osservanza del peso

Pericolo di lesioni e di danneggiamento

Nel trasporto e nello stoccaggio, osservare il peso dell'apparecchio.

Conservare l'apparecchio solo in vani interni.

Deposito dell'apparecchio

1. Mettere la lancia con la pistola AP nel supporto ugelli e agganciare nel supporto lancia.
2. Avvolgere il cavo di alimentazione e appenderlo al reggicavo.
3. Fissare la spina con la clip montata.
Per gli apparecchi con avvolgitubo:
4. Avvolgere il tubo flessibile per alta pressione sull'avvolgitubo e ripiegare il manico della manovella.

Per gli apparecchi senza avvolgitubo:

5. Conservare il tubo flessibile per alta pressione:
 - a Avvolgere il tubo flessibile per alta pressione.
 - b Appendere il tubo flessibile d'alta pressione al ripiano tubo flessibile.
 - c Fissare il tubo flessibile di alta pressione con il nastro di gomma.
6. Premere il tasto di sblocco dell'archetto di spinta e spingerlo.

Antigelo

ATTENZIONE

Gelo

Rottura dell'apparecchio causata dall'acqua congelata
Svuotare completamente l'acqua dall'apparecchio.
Conservare l'apparecchio in un luogo protetto dal gelo.
Se non è possibile conservare l'apparecchio al riparo dal gelo:

1. svuotare l'acqua.
2. Distribuire un prodotto antigelo commerciale all'interno dell'apparecchio azionando la pompa.

Nota

Usare un antigelo per autoveicoli comunemente in commercio a base di glicole. Osservare le disposizioni fornite dal produttore dell'antigelo.

3. Mettere in moto l'apparecchio (massimo 1 minuto) fino a completo svuotamento della pompa e delle condutture.

Cura e manutenzione

⚠ PERICOLO

Rischio di avviamento accidentale dell'apparecchio

Pericolo di lesioni, scossa elettrica

Prima di eseguire qualsiasi lavoro spegnere l'apparecchio e staccare la spina.

Nota

L'olio esausto deve essere smaltito solo dagli appositi centri di raccolta. Consegnare l'olio esausto presso uno di questi centri. L'inquinamento dell'ambiente mediante olio esausto è punibile dalla legge.

Controlli preventivi / Contratto di manutenzione

Presso il Vostro rivenditore potrete concordare regolari controlli preventivi o stipulare un contratto di manutenzione. Chiedete consiglio ai nostri esperti.

Intervallo di manutenzione

Prima di ogni utilizzo

- Verificare la presenza di danni sul cavo di alimentazione.
I cavi danneggiati vanno immediatamente sostituiti da parte del servizio clienti autorizzato oppure da un elettricista qualificato.
- Controllare la presenza di danni nel tubo flessibile per alta pressione.
Sostituire immediatamente un tubo flessibile per alta pressione danneggiato.
- Verificare la tenuta stagna dell'apparecchio.
Una quantità di tre gocce d'acqua al minuto che fuoriesce è consentita. Se la perdita dovesse superare questa quantità, rivolgersi al servizio clienti.

Ogni settimana

- Pulire il filtro del collegamento acqua (vedere capitolo Pulizia del filtro nel raccordo dell'acqua).
- Pulire il filtro posto sul tubo flessibile di aspirazione detergente.

Ogni 500 ore d'esercizio, almeno annualmente

- Fare eseguire la manutenzione dell'apparecchio dal servizio di assistenza.

Lavori di manutenzione

Pulizia del filtro nel raccordo dell'acqua

1. Svitare il dado a risvolto.
2. Togliere il bocchettone del tubo flessibile.
3. Togliere il filtro.
4. Pulire e sciacquare esternamente il filtro.
5. Inserire il filtro.

Nota

Allineare l'esagono del bocchettone per l'attacco nell'apparecchio.

6. Applicare il bocchettone e fissare con il dado a risvolto.

Guida alla risoluzione dei guasti

⚠ PERICOLO

Rischio di avviamento accidentale dell'apparecchio, contatto con parti sotto tensione

Pericolo di lesioni, scossa elettrica

Spegnere l'apparecchio prima di eseguire qualsiasi lavoro su di esso.

Staccare la spina.

Far eseguire tutti i controlli ed interventi ai componenti elettrici da personale specializzato.

In caso di guasti non riportati in questo capitolo è necessario contattare un servizio di assistenza clienti autorizzato.

L'apparecchio non si accende

1. Verificare la presenza di danni sul cavo di alimentazione.
2. Controllare la tensione di rete.
3. Se l'apparecchio è surriscaldato:
 - a Portare l'interruttore dell'apparecchio su "0/OFF".
 - b Far raffreddare l'apparecchio per almeno 15 min.
 - c Posizionare l'interruttore dell'apparecchio su "1/ON".
4. In caso di difetto elettrico contattare il servizio clienti.

L'apparecchio non raggiunge la pressione

1. Impostare l'ugello su "alta pressione".
2. Sfiatare l'apparecchio (vedi capitolo Sfiatare l'aria dell'apparecchio).
3. Pulire il filtro del collegamento acqua (vedere capitolo Pulizia del filtro nel raccordo dell'acqua).
4. Controllare la pressione di mandata dell'acqua (il valore necessario è riportato nel capitolo Dati tecnici).
5. Pulire l'ugello, all'occorrenza sostituirlo.
6. All'occorrenza contattare il servizio clienti.

La pompa non è a tenuta stagna.

Una quantità di fuoriuscita di tre gocce d'acqua al minuto è consentita.

- Quando si verificano perdite di maggiore entità, rivolgersi al servizio di assistenza clienti per un controllo.

La pompa batte

1. Controllare la tenuta della condotta d'acqua.
2. Controllare la tenuta delle tubazioni di aspirazione del detergente.
3. Impostare la quantità di aspirazione sul filtro detergente alla quantità minima.
4. Sfiatare l'apparecchio (vedi capitolo Sfiatare l'aria dell'apparecchio).
5. All'occorrenza contattare il servizio clienti.

La miscela di detergente è troppo insufficiente

1. Impostare l'ugello su "CHEM".
2. Aumentare la quantità di aspirazione sul filtro detergente.
3. Controllare/Pulire il tubo flessibile di aspirazione detergente con filtro.
4. All'occorrenza contattare il servizio clienti.

Garanzia

Le condizioni di garanzia valgono nel rispettivo paese di pubblicazione da parte della nostra società di vendita competente. Entro il termine di garanzia eliminiamo gratuitamente eventuali guasti all'apparecchio, se causati

da difetto di materiale o di produzione. Nei casi previsti dalla garanzia si prega di rivolgersi al proprio rivenditore, oppure al più vicino centro di assistenza autorizzato, esibendo lo scontrino di acquisto.
(Indirizzo vedi retro)

Dati tecnici

| | | HD 5/11 C | HD 5/12 C | HD 5/12 HD 5/ C | HD 5/12 HD 5/ C | HD 5/12 HD 5/ C | HD 5/12 HD 5/ C | HD 5/12 C |
|---|------------------|--------------|--------------|-----------------------|-----------------------|-----------------------|-----------------------|--------------|
| | | 12 CX | 12 CX | 12 CX | 12 CX | 12 CX | 12 CX | 12 CX |
| Variante nazionale | | | | | | | | |
| Paese | | AU | EU | GB | CH | AU | KAP | SA |
| Collegamento elettrico | | | | | | | | |
| Tensione | V | 240 | 230 | 230-240 | 230 | 240 | 220 | 220 |
| Fase | ~ | 1 | 1 | 1 | 1 | 1 | 1 | 1 |
| Frequenza | Hz | 50 | 50 | 50 | 50 | 50 | 60 | 60 |
| Potenza assorbita dalla rete | kW | 2,1 | 2,5 | 2,5 | 2,2 | 2,2 | 2,4 | 2,4 |
| Grado di protezione | | IPX5 | IPX5 | IPX5 | IPX5 | IPX5 | IPX5 | IPX5 |
| Protezione di rete (lento) | A | 10 | 16 | 13 | 10 | 10 | 15 | 13 |
| Cavo di prolunga 30 m | mm ² | 2,5 | 2,5 | 2,5 | 2,5 | 2,5 | 2,5 | 2,5 |
| Collegamento idrico | | | | | | | | |
| Pressione in entrata (max.) | MPa | 1 | 1 | 1 | 1 | 1 | 1 | 1 |
| Temperatura in entrata (max.) | °C | 60 | 60 | 60 | 60 | 60 | 60 | 60 |
| Portata (min.) | l/min | 12 | 12 | 12 | 12 | 12 | 12 | 12 |
| Altezza di aspirazione (max.) | m | 0,5 | 0,5 | 0,5 | 0,5 | 0,5 | 0,5 | 0,5 |
| Lunghezza minima tubo di alimentazione acqua | m | 7,5 | 7,5 | 7,5 | 7,5 | 7,5 | 7,5 | 7,5 |
| Diametro minimo tubo di alimentazione acqua | | 1/2 | 1/2 | 1/2 | 1/2 | 1/2 | 1/2 | 1/2 |
| Numero d'ordinazione tubo flessibile di aspirazione con filtro | | 2.643-100.0 | 2.643-100.0 | 2.643-100.0 | 2.643-100.0 | 2.643-100.0 | 2.643-100.0 | 2.643-100.0 |
| Dati sulle prestazioni dell'apparecchio | | | | | | | | |
| Grandezza dell'ugello standard | | 038 | 035 | 035 | 038 | 038 | 036 | 036 |
| Pressione d'esercizio | MPa | 11 | 12 | 12 | 11,5 | 11,5 | 12 | 12 |
| Sovrapressione (max.) | MPa | 17,1 | 17,5 | 17,5 | 17,1 | 17,1 | 18 | 18 |
| Portata, acqua | l/min | 8,3 | 8,3 | 8,3 | 8,3 | 8,3 | 8,3 | 8,3 |
| Portata, detergente | l/h | 0-25 | 0-25 | 0-25 | 0-25 | 0-25 | 0-25 | 0-25 |
| Forza repulsiva della pistola AP | N | 21,3 | 21,3 | 21,3 | 21,3 | 21,3 | 21,3 | 21,3 |
| Dimensioni e pesi | | | | | | | | |
| Peso d'esercizio tipico (CX) | kg | 24,2 (-) | 23,7 (26) | 23,7 (26) | 23,7 (26) | 24,2 (26,4) | 25,2 (-) | 25,2 (-) |
| Lunghezza | mm | 380 | 380 | 380 | 380 | 380 | 380 | 380 |
| Larghezza (CX) | mm | 360 (-) | 360 (370) | 360 (370) | 360 (370) | 360 (370) | 360 (-) | 360 (-) |
| Altezza | mm | 930 | 930 | 930 | 930 | 930 | 930 | 930 |
| Valori rilevati secondo EN 60335-2-79 | | | | | | | | |
| Valore di vibrazione mano-braccio | m/s ² | 3,6 | 3,6 | 3,6 | 3,6 | 3,6 | 4,2 | 4,2 |
| Incertezza K | m/s ² | 0,9 | 0,9 | 0,9 | 0,9 | 0,9 | 0,9 | 0,9 |
| Livello di pressione acustica L _{pA} (CX) | dB(A) | 72 (-) | 72 (75) | 72 (75) | 72 (75) | 72 (75) | 74 (-) | 74 (-) |
| Incertezza K _{pA} | dB(A) | 3 | 3 | 3 | 3 | 3 | 3 | 3 |
| Livello di potenza acustica L _{WA} + incertezza K _{WA} (CX) | dB(A) | 88 (-) | 88 (92) | 88 (92) | 88 (92) | 88 (92) | 90 (-) | 90 (-) |

| | | HD 5/13 C HD 5/ 13 CX | HD 5/15 C HD 5/ 15 CX | HD 5/17 C HD 5/ 17 CX | HD 5/17 C HD 5/ 17 CX | HD 6/13 C HD 6/ 13 CX | HD 6/13 C | HD 6/13 C HD 6/ 13 CX |
|---|------------------|-----------------------------|-----------------------------|-----------------------------|-----------------------------|-----------------------------|--------------|-----------------------------|
| Variante nazionale | | | | | | | | |
| Paese | | EU | EU | EU | KAP | EU | AR | GB |
| Collegamento elettrico | | | | | | | | |
| Tensione | V | 230 | 230 | 230 | 220 | 230 | 220 | 230-240 |
| Fase | ~ | 1 | 1 | 1 | 1 | 1 | 1 | 1 |
| Frequenza | Hz | 50 | 50 | 50 | 60 | 50 | 50 | 50 |
| Potenza assorbita dalla rete | kW | 2,6 | 2,8 | 3,0 | 3,0 | 2,9 | 2,9 | 2,9 |
| Grado di protezione | | IPX5 | IPX5 | IPX5 | IPX5 | IPX5 | IPX5 | IPX5 |
| Protezione di rete (lento) | A | 16 | 16 | 16 | 15 | 16 | 16 | 13 |
| Cavo di prolunga 30 m | mm ² | 2,5 | 2,5 | 2,5 | 2,5 | 2,5 | 2,5 | 2,5 |
| Collegamento idrico | | | | | | | | |
| Pressione in entrata (max.) | MPa | 1 | 1 | 1 | 1 | 1 | 1 | 1 |
| Temperatura in entrata (max.) | °C | 60 | 60 | 60 | 60 | 60 | 60 | 60 |
| Portata (min.) | l/min | 12 | 12 | 12 | 12 | 13 | 13 | 13 |
| Altezza di aspirazione (max.) | m | 0,5 | 0,5 | 0,5 | 0,5 | 0,5 | 0,5 | 0,5 |
| Lunghezza minima tubo di alimentazione acqua | m | 7,5 | 7,5 | 7,5 | 7,5 | 7,5 | 7,5 | 7,5 |
| Diametro minimo tubo di alimentazione in acqua | | 1/2 | 1/2 | 1/2 | 1/2 | 1/2 | 1/2 | 1/2 |
| Numero d'ordinazione tubo flessibile di aspirazione con filtro | | 2.643-100.0 | 2.643-100.0 | 2.643-100.0 | 2.643-100.0 | 2.643-100.0 | 2.643-100.0 | 2.643-100.0 |
| Dati sulle prestazioni dell'apparecchio | | | | | | | | |
| Grandezza dell'ugello standard | | 034 | 032 | 027 | 030 | 038 | 038 | 038 |
| Pressione d'esercizio | MPa | 13 | 15 | 17 | 16,5 | 13 | 13 | 13 |
| Sovrapressione (max.) | MPa | 17,5 | 20 | 20 | 20 | 19 | 19 | 19 |
| Portata, acqua | l/min | 8,3 | 8,3 | 8,1 | 8,0 | 9,8 | 9,8 | 9,8 |
| Portata, detergente | l/h | 0-25 | 0-25 | 0-25 | 0-25 | 0-25 | 0-25 | 0-25 |
| Forza repulsiva della pistola AP | N | 22,2 | 23,8 | 25,4 | 25,4 | 26,6 | 26,6 | 26,6 |
| Dimensioni e pesi | | | | | | | | |
| Peso d'esercizio tipico (CX) | kg | 23,7 (26) | 25,2 (27,5) | 25,2 (27,5) | 25,2 (27,5) | 25,2 (27,5) | 25,2 (-) | 25,2 (27,5) |
| Lunghezza | mm | 380 | 380 | 380 | 380 | 380 | 380 | 380 |
| Larghezza (CX) | mm | 360 (370) | 360 (370) | 360 (370) | 360 (370) | 360 (370) | 360 (-) | 360 (370) |
| Altezza | mm | 930 | 930 | 930 | 930 | 930 | 930 | 930 |
| Valori rilevati secondo EN 60335-2-79 | | | | | | | | |
| Valore di vibrazione mano-braccio | m/s ² | 3,6 | 2,4 | 2,4 | 2,4 | 4,1 | 4,1 | 4,1 |
| Incertezza K | m/s ² | 0,9 | 0,7 | 0,7 | 0,7 | 0,9 | 0,9 | 0,9 |
| Livello di pressione acustica L _{pA} (CX) | dB(A) | 72 (75) | 72 (74) | 72 (75) | 75 (75) | 72 (75) | 72 (-) | 72 (75) |
| Incertezza K _{pA} | dB(A) | 3 | 3 | 3 | 3 | 3 | 3 | 3 |
| Livello di potenza acustica L _{WA} + incertezza K _{WA} (CX) | dB(A) | 88 (92) | 88 (90) | 88 (92) | 91 (91) | 88 (92) | 88 (-) | 88 (92) |
| | | HD 6/13 C | | HD 6/13 C | | | | |
| Variante nazionale | | | | | | | | |
| Paese | | KAP | | SA | | | | |
| Collegamento elettrico | | | | | | | | |
| Tensione | V | 220 | | 220 | | | | |
| Fase | ~ | 1 | | 1 | | | | |
| Frequenza | Hz | 60 | | 60 | | | | |
| Potenza assorbita dalla rete | kW | 2,9 | | 2,8 | | | | |
| Grado di protezione | | IPX5 | | IPX5 | | | | |

| | | HD 6/13 C | HD 6/13 C |
|---|------------------|--------------|--------------|
| Protezione di rete (lento) | A | 15 | 13 |
| Cavo di prolunga 30 m | mm ² | 2,5 | 2,5 |
| Collegamento idrico | | | |
| Pressione in entrata (max.) | MPa | 1 | 1 |
| Temperatura in entrata (max.) | °C | 60 | 60 |
| Portata (min.) | l/min | 13 | 13 |
| Altezza di aspirazione (max.) | m | 0,5 | 0,5 |
| Lunghezza minima tubo di alimentazione acqua | m | 7,5 | 7,5 |
| Diámetro minimo tubo di alimentazione acqua | | 1/2 | 1/2 |
| Numero d'ordinazione tubo flessibile di aspirazione con filtro | | 2.643-100.0 | 2.643-100.0 |
| Dati sulle prestazioni dell'apparecchio | | | |
| Grandezza dell'ugello standard | | 042 | 043 |
| Pressione d'esercizio | MPa | 13 | 12,5 |
| Sovrapressione (max.) | MPa | 18 | 18 |
| Portata, acqua | l/min | 10,0 | 10,0 |
| Portata, detergente | l/h | 0-25 | 0-25 |
| Forza repulsiva della pistola AP | N | 26,6 | 26,6 |
| Dimensioni e pesi | | | |
| Peso d'esercizio tipico (CX) | kg | 25,2 (-) | 25,2 (-) |
| Lunghezza | mm | 380 | 380 |
| Larghezza (CX) | mm | 360 (-) | 360 (-) |
| Altezza | mm | 930 | 930 |
| Valori rilevati secondo EN 60335-2-79 | | | |
| Valore di vibrazione mano-braccio | m/s ² | 3,7 | 3,7 |
| Incertezza K | m/s ² | 0,9 | 0,9 |
| Livello di pressione acustica L _{pA} (CX) | dB(A) | 73 (-) | 73 (-) |
| Incertezza K _{pA} | dB(A) | 3 | 3 |
| Livello di potenza acustica L _{WA} + incertezza K _{WA} (CX) | dB(A) | 89 (-) | 89 (-) |

Con riserva di modifiche tecniche.

Dichiarazione di conformità UE

Con la presente dichiariamo che la macchina di seguito definita, in conseguenza della sua progettazione e costruzione nonché nello stato in cui è stata immessa sul mercato, è conforme ai requisiti essenziali di sicurezza e salute pertinenti delle direttive UE. In caso di modifiche apportate alla macchina senza il nostro consenso, la presente dichiarazione perde ogni validità.

Prodotto: Idropulitrice
Tipo: 1.520-xxx

Direttive UE pertinenti

2006/42/CE (+2009/127/EG)
2014/30/UE
2000/14/CE

Norme armonizzate applicate

EN 60335-1
EN 60335-2-79
EN 55014-1: 2006+A1: 2009+A2: 2011
EN 55014-2: 2015
EN 62233: 2008
EN 61000-3-2: 2014
EN 61000-3-3: 2008
HD 5/12 C, HD 5/12 CX, HD 5/13 C, HD 5/13 CX
EN 61000-3-11: 2000
HD 5/15 C, HD 5/15 CX, HD 5/17 C, HD 5/17 CX, HD 6/13 C, HD 6/13 CX

Procedura di valutazione della conformità applicata

2000/14/CE: Allegato V

Livello di potenza acustica dB(A)

HD 5/12 C, HD 5/13 C, HD 5/15 C, HD 5/17 C, HD 6/13 C

Misurato: 86

Garantito: 88

HD 5/12 CX, HD 5/13 CX, HD 5/17 CX, HD 6/13 CX

Misurato: 89

Garantito: 92

HD 5/15 CX

Misurato: 87

Garantito: 90

I firmatari agiscono per incarico e con delega della direzione.



H. Jenner

Chairman of the Board of Management



S. Reiser

Director Regulatory Affairs & Certification

Responsabile della documentazione: S. Reiser

Alfred Kärcher SE & Co. KG
Alfred-Kärcher-Str. 28 - 40
71364 Winnenden (Germany)
Tel.: +49 7195 14-0
Fax: +49 7195 14-2212
Winnenden, 2019/05/01

Inhoud

| | |
|---------------------------------------|----|
| Algemene instructies | 38 |
| Reglementair gebruik | 38 |
| Milieubescherming | 38 |
| Toebehoren en reserveonderdelen | 38 |
| Leveringsomvang | 38 |
| Veiligheidsinstructies | 38 |
| Beschrijving apparaat | 39 |
| Montage | 39 |
| Elektrische aansluiting | 39 |
| Wateraansluiting | 39 |
| Bediening | 40 |
| Transport | 41 |
| Opslag | 41 |
| Onderhoud | 42 |
| Hulp bij storingen | 42 |
| Garantie | 42 |
| Technische gegevens | 43 |
| EU-conformiteitsverklaring | 45 |

Algemene instructies



Voordat u het apparaat voor het eerst gebruikt, dient u deze originele gebruiksaanwijzing en de meegeleverde veiligheidsinstructies door te lezen en deze in acht te nemen. Bewaar beide documenten voor later gebruik of volgen de eigenaars.

Reglementair gebruik

Gebruik deze hogedrukreiniger uitsluitend voor de volgende werkzaamheden:

- Reinigen met de lagedrukstraal en reinigingsmiddel (bijv. van machines, voertuigen, bouwwerken, werktuigen)
- Reinigen met de hogedrukstraal zonder reinigingsmiddel (bijv. van gevels, terrassen, tuintoestellen)

Bij hardnekkige verontreiniging bevelen wij een rotorsproeier als bijzondere toebehoren aan. Bij de variant "Plus" is een rotorsproeier in de leveringssomvang inbegrepen.

Grenswaarden voor de watertoevoer

LET OP

Vervuild water

Vroegtijdige slijtage of afzettingen in het apparaat
Gebruik het apparaat enkel met zuiver water of met recycyclingwater dat de grenswaarden niet overschrijft.

Voor de watertoevoer gelden volgende grenswaarden:

- pH-waarde: 6,5-9,5
- Elektrisch geleidingsvermogen: Geleidingsvermogen van schoon water + 1200 $\mu\text{S}/\text{cm}$, maximaal geleidingsvermogen 2000 $\mu\text{S}/\text{cm}$
- Afzetbare stoffen (testvolume 1 l, afzettingstijd 30 minuten): < 0,5 mg/l
- Filtreerbare stoffen: < 50 mg/l, geen abrasieve stoffen
- koolwaterstoffen: < 20 mg/l
- chloride: < 300 mg/l
- sulfaat: < 240 mg/l
- calcium: < 200 mg/l
- totale hardheid: < 28 °dH, < 50° TH, < 500 ppm (mg CaCO_3/l)
- ijzer: < 0,5 mg/l
- mangaan: < 0,05 mg/l

- koper: < 2 mg/l
- actieve chloor: < 0,3 mg/l
- Vrij van onaangename geuren

Milieubescherming



Het verpakkingsmateriaal is recyclebaar. Gooi verpakkingen met het gescheiden afval weg.



Elektrische en elektronische apparaten bevatten waardevolle recyclebare materialen en vaak onderdelen zoals batterijen, accu's of olie, die bij onjuiste omgang of verkeerd weggegooid een

mogelijk gevaar voor de gezondheid en het milieu kunnen vormen. Voor een correct gebruik van het apparaat zijn deze onderdelen echter noodzakelijk. Apparaten met dit symbool mogen niet met het huisvuil worden weggegooid.

Instructies voor inhoudsstoffen (REACH)

Actuele informatie over inhoudsstoffen vindt u onder: www.kaercher.nl/REACH

Toebehoren en reserveonderdelen

Gebruik alleen origineel toebehoren en originele reserveonderdelen. Deze garanderen een veilige en storingsvrije werking van het apparaat.

Informatie over toebehoren en reserveonderdelen vindt u onder www.kaercher.com.

Leveringsomvang

Controleer de inhoud bij het uitpakken op volledigheid. Bij ontbrekend toebehoren of bij transportschade neemt u contact op met uw distributeur.

Veiligheidsinstructies

- Lees voor de eerste inbedrijfstelling van het apparaat de veiligheidsinstructies 5.951-949.0.
- Neem de nationale voorschriften voor vloeistofstralers in acht.
- Neem de nationale voorschriften inzake ongevalpreventie in acht. Vloeistofstralers moeten regelmatig worden gecontroleerd. Het resultaat van de controle moet schriftelijk worden gedocumenteerd.
- Voer geen wijzigingen aan het apparaat en zijn toebehoren uit.

Symbolen op het apparaat



Het apparaat mag niet direct op het openbare drinkwaternet worden aangesloten.



Richt de hogedrukstraal niet op personen, dieren, actieve elektrische uitrusting of op het apparaat zelf. Bescherm het apparaat tegen vorst.

Veiligheidsinrichtingen

△ VOORZICHTIG

Ontbrekende of gewijzigde veiligheidsinrichtingen
Veiligheidsinrichtingen zijn er voor uw veiligheid.

Verander of omzeil veiligheidsinrichtingen nooit.
De veiligheidsinrichtingen zijn af fabriek ingesteld en verzegeld. Instellingen mogen uitsluitend worden uitgevoerd door de klantenservice.

Drukschakelaar

De drukschakelaar schakelt bij het loslaten van de trekker aan de hogedrukpijp de hogedrukpomp uit en de hogedrukstraal stopt.

Als aan de trekker wordt getrokken, wordt de pomp opnieuw ingeschakeld.

Beschrijving apparaat

Overzicht apparaat

Zie pagina met grafieken

- ① Wioldop
- ② Sproeierhouder
- ③ Glijplaat
- ④ Typeplaatje
- ⑤ Opbergplaats voor drievoudige sproeier
- ⑥ Transporthouder voor oppervlaktereiner
- ⑦ Ontgrendeling duwbeugel
- ⑧ Duwbeugel, onderaan (ingeschoven)
- ⑨ Duwbeugel, bovenaan (uitgetrokken)
- ⑩ Hogedruksproeier
- ⑪ Markering van de hogedruksproeier
- ⑫ Straalbuis EASY!Lock
- ⑬ Hogedrukpistool EASY!Force
- ⑭ Veiligheidshendel
- ⑮ Trekker
- ⑯ Veiligheidshendel
- ⑰ Hogedrukslang EASY!Lock
- ⑱ Slanghouder
- ⑲ Kabelhouder
- ⑳ Straalbuishouder zonder klemming
- ㉑ Rubberband (niet bij apparaten met slangtrommel)
- ㉒ Opbergplaats voor rotorsproeier (rotorsproeier alleen bij variant "Plus" in de leveringsomvang)
- ㉓ Straalbuishouder met klemming voor het transport
- ㉔ Apparaatschakelaar
- ㉕ Greep
- ㉖ Hogedrukaansluiting EASY!Lock
- ㉗ Greep
- ㉘ Wateraansluiting
- ㉙ Reinigingsmiddelzuigslang met filter en reinigingsmiddeldosering
- ㉚ Zeef
- ㉛ Slangstopper
- ㉜ Wartelmoer
- ㉝ Krukhendel
- ㉞ Slangtrommel

Kleurmarkering

- Bedieningselementen voor het reinigingsproces zijn geel.
- Bedieningselementen voor onderhoud en service zijn lichtgrijs.

Montage

Wieldoppen bevestigen

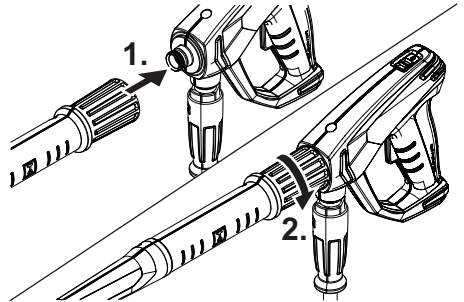
- De wieldoppen bevestigen.

Toebehoren monteren

Instructie

Het EASY!Lock-systeem verbindt componenten door een snelschroefdraad met slechts een omwenteling snel en veilig.

1. De hogedruksproeier met de markering naar boven op de straalbuis aanbrengen.
2. De hogedruksproeier handvast aantrekken (EASY!Lock).
3. De straalbuis met de hogedrukpistool verbinden en handvast aantrekken (EASY!Lock).



4. De ontgrendeling van de duwbeugel losmaken.
 5. De duwbeugel op de eindstand uittrekken.
- Bij apparaten zonder slangtrommel:
6. De hogedrukslang met de hogedrukpistool en de hogedrukaansluiting van het apparaat verbinden en handvast aantrekken (EASY!Lock)

Bij apparaten met slangtrommel:

7. De hogedrukslang uitgestrekt op de grond neerleggen.
8. De krukhendel in de slangtrommel steken en vastklikken.
9. De krukhendel met de wijzers van de klok mee draaien en daarbij de hogedrukslang in gelijkmatige lagen op de slangtrommel wikkelen.
10. De hogedrukslang op het hogedrukpistool aansluiten en met de hand vastdraaien (EASY!Lock).

Elektrische aansluiting

⚠ GEVAAR

Ontbrekende netscheiding

Gevaar voor letsel door elektrische schok
Verbind het apparaat met een stekker met het elektrische net. Een niet-loskoppelbare aansluiting op het stroomnet is verboden. De stekker dient voor het loskoppelen van het net.

1. Het netsnoer afwikkelen en op de grond neerleggen.
2. De netstekker in het stopcontact steken.

Wateraansluiting

Aansluiting aan een waterleiding

⚠ WAARSCHUWING

Terugstroom van vervuild water in het drinkwaternet
Gezondheidsrisico

Neem de voorschriften van uw waterbedrijf in acht.
Overeenkomstig de voorschriften mag het apparaat nooit zonder systeemscheider op het drinkwaternet worden gebruikt. Gebruik een systeemscheider van KÄ-

RCHEP of een andere systeemscheider conform EN 12729 Type BA. Water dat door een systeemscheider stroomt, geldt niet meer als drinkwater. Sluit de systeemscheider steeds aan op de watertoevoer, nooit direct op de wateraansluiting van het apparaat.

1. De watertoevoer controleren op toevoerdruk, aanvoertemperatuur en toevoerdebiet (zie hoofdstuk Technische gegevens).
2. De systeemscheider en de wateraansluiting van het apparaat met een watertoevoerslang verbinden (vereisten aan de watertoevoerslang zie hoofdstuk Technische gegevens).
3. De watertoevoer openen.

Water uit reservoir aanzuigen

1. De zuigslang met de filter aan de wateraansluiting schroeven (bestelnummer zie hoofdstuk Technische gegevens).
2. Het apparaat ontluchten (zie hoofdstuk Apparaat ontluchten).

Apparaat ontluchten

1. De hogedruksproeier van de straalbuis schroeven.
2. Het apparaat laten lopen tot het water er zonder belen uitstroomt.
3. Bij ontluuchtingsproblemen het apparaat 10 seconden laten lopen, dan uitschakelen. Het proces meermaals herhalen.
4. Het apparaat uitschakelen.
5. De hogedruksproeier op de straalbuis schroeven.

Bediening

⚠ GEVAAR

Hogedrukwaterstraal

Gevaar voor letsel

Bevestig de trekker en de veiligheidshendel nooit in geactiveerde positie.

Gebruik het hogedrukpistool niet als de veiligheidshendel beschadigd is.

Plaats voor alle werkzaamheden aan het apparaat de veiligheidsgrendel van het hogedrukpistool naar voren. Houd de hogedrukpistool en de straalbuis met beide handen vast.

⚠ WAARSCHUWING

Defect apparaat en toebehoren, defecte toevoerleidingen en aansluitingen

Gevaar voor letsel

Het apparaat mat alleen in perfecte toestand worden gebruikt.

Hogedrukpistool openen/sluiten

1. De veiligheidshendel en de trekker bedienen. De hogedrukpistool wordt geopend.
2. De veiligheidshendel en de trekker loslaten. De hogedrukpistool wordt gesloten.

Gebruik met hoge druk

Het apparaat kan staand of liggend worden gebruikt.




Instructie

Het apparaat is uitgerust met een drukschakelaar. De motor start enkel als het hogedrukpistool geopend is.

1. Bij apparaten met slangtrommel: De hogedrukslang helemaal van de slangtrommel afrollen.
2. De apparaatschakelaar op "I/ON" zetten.
3. De veiligheidsvergrendel van de hogedrukpistool naar achteren duwen. De hogedrukpistool is ontgrendeld.
4. De hogedrukpistool openen.

Straalsoort kiezen

1. De hogedrukpistool sluiten.
2. De behuizing van de sproeier draaien tot het gewenste symbool met de markering overeenkomt.

| | |
|---|---|
|  | Hogedruk rondstraal (0°) voor bijzonder hardnekkige verontreinigingen |
|  | Lagedruk vlakstraal (CHEM) voor het gebruik met reinigingsmiddel of reinigen met geringe druk |
|  | Hogedruk vlakstraal (25°) voor verontreinigingen over een groot oppervlak |

Gebruik met reinigingsmiddel

⚠ GEVAAR

In het apparaat resterende hoge druk

Gevaar voor letsel

Schakel het apparaat voor de vervanging van de sproeikop uit.

Bevestig de hogedrukpistool tot het apparaat drukloos is.

⚠ WAARSCHUWING

Verkeerde omgang met reinigingsmiddelen

Gezondheidsrisico

Neem de veiligheidsinstructies op het reinigingsmiddel in acht.

LET OP

Ongeschikte reinigingsmiddelen

Beschadiging van het apparaat en van de te reinigen objecten

Gebruik alleen door KÄRCHER goedgekeurde reinigingsmiddelen.

Neem de aanbevolen dosering en de instructies bij het reinigingsmiddel in acht.

Gebruik niet te veel reinigingsmiddelen om het milieu niet overmatig te belasten.

Instructie

KÄRCHER-reinigingsmiddelen garanderen een storingsvrij gebruik. Vraag om advies of bestel onze catalogus of de informatiebladen bij onze reinigingsmiddelen.

1. De reinigingsmiddelzuiglang uittrekken.
2. De aanzuighoeveelheid van de reinigingsmiddeloplossing aan de reinigingsmiddelfilter instellen.
3. De reinigingsmiddelzuigslang in een reservoir met reinigingsmiddel hangen.
4. De sproeier op de stand "CHEM" zetten.
5. De hogedrukreiniger in gebruik nemen.

Aanbevolen reinigingsmethode

1. Het reinigingsmiddel spaarzaam op het droge oppervlak sproeien en laten inwerken (niet laten opdrogen).
2. Het losgeweekte vuil met de hogedrukstraal wegspoelen.

Na gebruik met reinigingsmiddel

1. De aanzuighoeveelheid aan het reinigingsmiddelfilter op maximale hoeveelheid instellen.
2. Het filter in helder water onderdompelen.
3. Het apparaat starten en een minuut lang helder spoelen.

Gebruik onderbreken

1. De hogedrukpistool sluiten. Het apparaat schakelt uit.
2. De veiligheidsgrendel naar voren duwen. De hogedrukpistool is beveiligd.

Gebruik verderzetten

1. De veiligheidsgrendel naar achteren duwen. De hogedrukpistool is ontgrendeld.
2. De hogedrukpistool openen. Het apparaat schakelt in.

Gebruik beëindigen

1. De watertoevoer sluiten.
2. De hogedrukpistool openen.
3. De apparaatschakelaar op "I/ON" zetten en het apparaat 5-10 s laten draaien.
4. De hogedrukpistool sluiten.
5. De apparaatschakelaar op "O/OFF" zetten.
6. De netstekker met droge handen uit het stopcontact trekken.
7. De watertoevoer verwijderen.
8. De hogedrukpistool openen tot het apparaat drukloos is.
9. De veiligheidsgrendel naar voren duwen. De hogedrukpistool is beveiligd.

Transport

⚠ VOORZICHTIG

Niet-naleving van het gewicht

Gevaar voor letsel en beschadiging

Neem bij het transport en de opslag het gewicht van het apparaat in acht.

LET OP

Ondeskundig transport

Beschadigingsgevaar

Bescherm de trekker van het hogedrukpistool tegen beschadiging.

- Apparaat in voertuigen transporteren: het apparaat volgens de geldende richtlijnen tegen het wegglijden en kantelen beveiligen.
- Apparaat over langere trajecten transporteren: het apparaat aan de duwbeugel achter u aan trekken.
- Apparaat over trappen transporteren: het apparaat trede per trede naar boven trekken. De glijplaten beschermen de behuizing tegen beschadiging.
- Apparaat dragen: het apparaat aan de grepen dragen.

Transporthouder voor oppervlaktereiniger

1. het aansluitstuk van de oppervlaktereiniger op de transporthouder aan de hogedrukreiniger steken.
2. De wartelmoer ca. 1 omwenteling vastschroeven.

Kraantransport

⚠ GEVAAR

Ondeskundig kraantransport

Verwondingsgevaar door vallend apparaat of vallende voorwerpen

Neem de plaatselijke voorschriften inzake ongevallenpreventie en de veiligheidsvoorschriften in acht.

Het apparaat mag alleen door personen met de kraan worden getransporteerd die over de bediening van de kraan zijn geïnstrueerd.

Controleer de takel voor elk kraantransport op beschadiging. Controleer de greep voor elk kraantransport op beschadiging.

Til het apparaat alleen aan de greep op.

Gebruik geen aanslagkettingen.

Beveilig de hijsinrichting tegen het per ongeluk uithangen van de last.

Verwijder voor het kraantransport de straalbuis met de hogedrukpistool, de sproeiers, de oppervlaktereiniger en de andere losse voorwerpen.

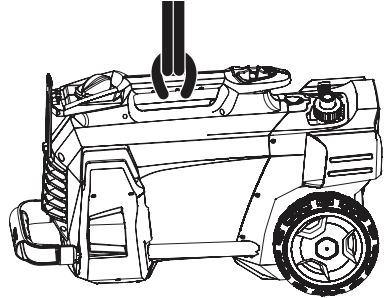
Transporteer tijdens het hijsen geen voorwerpen op het apparaat.

Sta niet onder de last.

Let erop of zich in de gevarezone van de kraan geen personen bevinden.

Laat het apparaat niet zonder toezicht aan de kraan hangen.

1. De hijsinrichting aan de greep van het apparaat bevestigen.



Opslag

⚠ VOORZICHTIG

Niet-naleving van het gewicht

Gevaar voor letsel en beschadiging

Neem bij het transport en de opslag het gewicht van het apparaat in acht.

Het apparaat alleen in binnenruimtes opslaan.

Apparaat opbergen

1. De straalbuis met de hogedrukpistool in de sproeierhouder plaats en in de straalbuis houder vastklikken.
 2. Het netsnoer opwickelen en over de kabelhouder hangen.
 3. De stekker met de gemonteerde clip bevestigen.
- Bij apparaten met slangtrommel:*
4. De hogedrukslang op de slangtrommel wikkelen en de greep van de krukhendel omklappen.
- Bij apparaten zonder slangtrommel:*
5. De hogedrukslang bewaren:
 - a de hogedrukslang opwickelen.
 - b De hogedrukslang over de slanghouder hangen.
 - c De hogedrukslang met de rubberband beveiligen.
 6. De ontgrendeling duwbeugel indrukken en duwbeugel inschuiven.

Vorstbescherming

LET OP

Vorst

Vernietiging van het apparaat door bevriezende water.

Verwijder al het water uit het apparaat.

Bewaar het apparaat op een vorstvrije plaats.

Als er geen vorstvrije opslag mogelijk is:

1. het water aflaten.
2. Een in de handel verkrijgbaar vorstbeschermingsmiddel door het apparaat pompen.

Instructie

Een in de handel verkrijgbaar vorstbeschermingsmiddel voor motorvoertuigen op glycolbasis gebruiken. De instructies van de fabrikant van het vorstbeschermingsmiddel in acht nemen.

3. Het apparaat maximaal 1 minuut laten lopen, tot de pomp en de leidingen leeg zijn.

Onderhoud

⚠ GEVAAR

Per ongeluk opstartend apparaat

Verwondingsgevaar, elektrische schok

Schakel het apparaat vóór alle werkzaamheden uit en trek het netsnoer uit.

Instructie

Afgewerkte olie mag alleen op de daardoor bestemde verzamelpunten worden afgevoerd. Geef afgewerkte olie daar af. Verontreinigen van het milieu met afgewerkte olie is strafbaar.

Veiligheidsinspectie/onderhoudscontract

Met uw dealer kunt u een regelmatige veiligheidsinspectie vastleggen of een onderhoudscontract afsluiten. Vraag hierover advies.

Onderhoudsintervallen

Voor elk gebruik

- Het netsnoer op schade controleren. Een beschadigde kabel onmiddellijk door de geautoriseerde klantenservice of een elektricien laten vervangen.
- De hogedrukslang op beschadiging controleren. Een beschadigde hogedrukslang onmiddellijk vervangen.
- Het apparaat op dichtheid controleren. 3 druppels water per minuut zijn toegestaan. Bij grote lekkage contact opnemen met de klantenservice.

Wekelijks

- De zeef in de wateraansluiting reinigen (zie hoofdstuk De zeef in de wateraansluiting reinigen).
- De filter aan de reinigingsmiddelzuigslang reinigen.

Om de 500 bedrijfsuren, minstens jaarlijks

- Het onderhoud van het apparaat door de klantenservice laten uitvoeren.

Onderhoudswerkzaamheden

De zeef in de wateraansluiting reinigen

1. De wartelmoer eraf schroeven.
2. De slangaansluiting eraf halen.
3. De zeef verwijderen.
4. De zeef aan de buitenkant reinigen en afspoelen.
5. De zeef insteken.

Instructie

De zeskant van de slangaansluiting voor de aansluiting in het apparaat uitlijnen.

6. De slangaansluiting aanbrengen en met de wartelmoer aantrekken.

Hulp bij storingen

⚠ GEVAAR

Per ongeluk opstartend apparaat, contact van stroomvoerende delen

Verwondingsgevaar, elektrische schok

Schakel vóór werkzaamheden aan het apparaat het apparaat uit.

Trek de netstekker eruit.

Laat alle controles en werkzaamheden aan elektrische delen door deskundig personeel uitvoeren.

Neem bij storingen die niet in dit hoofdstuk worden vermeld contact op met een bevoegde klantenservice.

Het apparaat kan niet gestart worden

1. Het netsnoer op schade controleren.
2. De netspanning controleren.
3. Als het apparaat oververhit is:

- a De apparaatschakelaar op "O/OFF" zetten.
- b Laat het apparaat minstens 15 minuten lang afkoelen.
- c De apparaatschakelaar op "I/ON" zetten.

4. Neem bij elektrisch defect contact op met de klantenservice.

Het apparaat bereikt niet de vereiste druk

1. De sproeier op hoge druk zetten.
2. Het apparaat ontlichten (zie hoofdstuk Apparaat ontlichten).
3. De zeef in de wateraansluiting reinigen (zie hoofdstuk De zeef in de wateraansluiting reinigen).
4. De watertoevoerhoeveelheid controleren (vereiste hoeveelheid zie hoofdstuk Technische gegevens).
5. De sproeier reinigen, evt. vervangen.
6. Neem indien nodig contact op met de klantenservice.

De pomp is ondicht.

Tot 3 druppels wateruitlaat per minuut zijn toegestaan.

- Bij grotere ondichtheid van het apparaat door de klantenservice laten controleren.

De pomp klopt

1. De watertoevoerleiding op dichtheid controleren.
2. De zuigleiding voor reinigingsmiddel op dichtheid controleren.
3. De aanzuighoeveelheid aan de reinigingsmiddelfilter op minimale hoeveelheid instellen.
4. Het apparaat ontlichten (zie hoofdstuk Apparaat ontlichten).
5. Neem indien nodig contact op met de klantenservice.

De toevoeging van reinigingsmiddel is te gering

1. De sproeier op "CHEM" zetten.
2. De aanzuighoeveelheid aan de reinigingsmiddelfilter verhogen.
3. De reinigingsmiddelzuigslang met filter controleren/reinigen.
4. Neem indien nodig contact op met de klantenservice.

Garantie

In elk land gelden de garantievoorwaarden die door onze verantwoordelijke verkoopmaatschappij zijn uitgegeven. Mogelijke storingen aan uw apparaat verhelpen we binnen de garantieperiode gratis, voor zover een materiaal- of fabricagefout de oorzaak is. Als u gebruik wilt maken van de garantie, neemt u met uw aankoopbon contact op met uw distributeur of de dichtstbijzijnde geautoriseerde klantenservice. (adres zie achterzijde)

Technische gegevens

| | | HD 5/11 C | HD 5/12 C HD 5/ 12 CX | HD 5/12 C HD 5/ 12 CX | HD 5/12 C HD 5/ 12 CX | HD 5/12 C HD 5/ 12 CX | HD 5/12 C | HD 5/12 C |
|---|------------------|-----------------------------|-----------------------------|-----------------------------|-----------------------------|-----------------------------|-----------------|-----------------------------|
| Landvariant | | | | | | | | |
| Land | | AU | EU | GB | CH | AU | KAP | SA |
| Elektrische aansluiting | | | | | | | | |
| Spanning | V | 240 | 230 | 230-240 | 230 | 240 | 220 | 220 |
| Fase | ~ | 1 | 1 | 1 | 1 | 1 | 1 | 1 |
| Frequentie | Hz | 50 | 50 | 50 | 50 | 50 | 60 | 60 |
| Aansluitvermogen | kW | 2,1 | 2,5 | 2,5 | 2,2 | 2,2 | 2,4 | 2,4 |
| Beschermingsgraad | | IPX5 | IPX5 | IPX5 | IPX5 | IPX5 | IPX5 | IPX5 |
| Netbeveiliging (traag) | A | 10 | 16 | 13 | 10 | 10 | 15 | 13 |
| Verlengsnoer 30 m | mm ² | 2,5 | 2,5 | 2,5 | 2,5 | 2,5 | 2,5 | 2,5 |
| Wateraansluiting | | | | | | | | |
| Toevoerdruk (max.) | MPa | 1 | 1 | 1 | 1 | 1 | 1 | 1 |
| Toevoertemperatuur (max.) | °C | 60 | 60 | 60 | 60 | 60 | 60 | 60 |
| Toevoerdebiet (min.) | l/min | 12 | 12 | 12 | 12 | 12 | 12 | 12 |
| Aanzuighoogte (max.) | m | 0,5 | 0,5 | 0,5 | 0,5 | 0,5 | 0,5 | 0,5 |
| Minimumlengte watertoevoerslang | m | 7,5 | 7,5 | 7,5 | 7,5 | 7,5 | 7,5 | 7,5 |
| Minimumdiameter watertoevoerslang in | | 1/2 | 1/2 | 1/2 | 1/2 | 1/2 | 1/2 | 1/2 |
| Zuigslang met filter bestelnummer | | 2.643- 100.0 | 2.643- 100.0 | 2.643- 100.0 | 2.643- 100.0 | 2.643- 100.0 | 2.643- 100.0 | 2.643- 100.0 |
| Gegevens capaciteit apparaat | | | | | | | | |
| Sproeiergrootte van de standaard-sproeier | | 038 | 035 | 035 | 038 | 038 | 036 | 036 |
| Bedrijfsdruk | MPa | 11 | 12 | 12 | 11,5 | 11,5 | 12 | 12 |
| Bedrijfsoverdruk (max.) | MPa | 17,1 | 17,5 | 17,5 | 17,1 | 17,1 | 18 | 18 |
| Opbrengst, water | l/min | 8,3 | 8,3 | 8,3 | 8,3 | 8,3 | 8,3 | 8,3 |
| Opbrengst, reinigingsmiddel | l/h | 0-25 | 0-25 | 0-25 | 0-25 | 0-25 | 0-25 | 0-25 |
| Reactiekracht van het hogedruk-pistool | N | 21,3 | 21,3 | 21,3 | 21,3 | 21,3 | 21,3 | 21,3 |
| Afmetingen en gewichten | | | | | | | | |
| Typisch bedrijfsgewicht (CX) | kg | 24,2 (-) | 23,7 (26) | 23,7 (26) | 23,7 (26) | 24,2 (26,4) | 25,2 (-) | 25,2 (-) |
| Lengte | mm | 380 | 380 | 380 | 380 | 380 | 380 | 380 |
| Breedte (CX) | mm | 360 (-) | 360 (370) | 360 (370) | 360 (370) | 360 (370) | 360 (-) | 360 (-) |
| Hoogte | mm | 930 | 930 | 930 | 930 | 930 | 930 | 930 |
| Berekende waarden conform EN 60335-2-79 | | | | | | | | |
| Hand-arm-vibratiewaarde | m/s ² | 3,6 | 3,6 | 3,6 | 3,6 | 3,6 | 4,2 | 4,2 |
| Onzekerheid K | m/s ² | 0,9 | 0,9 | 0,9 | 0,9 | 0,9 | 0,9 | 0,9 |
| Geluidsdrumniveau L _{pA} (CX) | dB(A) | 72 (-) | 72 (75) | 72 (75) | 72 (75) | 72 (75) | 74 (-) | 74 (-) |
| Onzekerheid K _{pA} | dB(A) | 3 | 3 | 3 | 3 | 3 | 3 | 3 |
| Geluidsvermogensniveau L _{WA} + onzekerheid K _{WA} (CX) | dB(A) | 88 (-) | 88 (92) | 88 (92) | 88 (92) | 88 (92) | 90 (-) | 90 (-) |
| | | HD 5/13 C HD 5/ 13 CX | HD 5/15 C HD 5/ 15 CX | HD 5/17 C HD 5/ 17 CX | HD 5/17 C HD 5/ 17 CX | HD 6/13 C HD 6/ 13 CX | HD 6/13 C | HD 6/13 C HD 6/ 13 CX |
| Landvariant | | | | | | | | |
| Land | | EU | EU | EU | KAP | EU | AR | GB |
| Elektrische aansluiting | | | | | | | | |
| Spanning | V | 230 | 230 | 230 | 220 | 230 | 220 | 230-240 |
| Fase | ~ | 1 | 1 | 1 | 1 | 1 | 1 | 1 |
| Frequentie | Hz | 50 | 50 | 50 | 60 | 50 | 50 | 50 |

| | | HD 5/13 C HD 5/ 13 CX | HD 5/15 C HD 5/ 15 CX | HD 5/17 C HD 5/ 17 CX | HD 5/17 C HD 5/ 17 CX | HD 6/13 C HD 6/ 13 CX | HD 6/13 C | HD 6/13 C HD 6/ 13 CX |
|---|------------------|-----------------------------|-----------------------------|-----------------------------|-----------------------------|-----------------------------|-----------------|-----------------------------|
| Aansluitvermogen | kW | 2,6 | 2,8 | 3,0 | 3,0 | 2,9 | 2,9 | 2,9 |
| Beschermingsgraad | | IPX5 | IPX5 | IPX5 | IPX5 | IPX5 | IPX5 | IPX5 |
| Netbeveiliging (traag) | A | 16 | 16 | 16 | 15 | 16 | 16 | 13 |
| Verlengsnoer 30 m | mm ² | 2,5 | 2,5 | 2,5 | 2,5 | 2,5 | 2,5 | 2,5 |
| Wateraansluiting | | | | | | | | |
| Toevoerdruk (max.) | MPa | 1 | 1 | 1 | 1 | 1 | 1 | 1 |
| Toevoertemperatuur (max.) | °C | 60 | 60 | 60 | 60 | 60 | 60 | 60 |
| Toevoerdebiet (min.) | l/min | 12 | 12 | 12 | 12 | 13 | 13 | 13 |
| Aanzuighoogte (max.) | m | 0,5 | 0,5 | 0,5 | 0,5 | 0,5 | 0,5 | 0,5 |
| Minimumlengte watertoevoerslang | m | 7,5 | 7,5 | 7,5 | 7,5 | 7,5 | 7,5 | 7,5 |
| Minimumdiameter watertoevoerslang in | in | 1/2 | 1/2 | 1/2 | 1/2 | 1/2 | 1/2 | 1/2 |
| Zuigslang met filter bestelnummer | | 2.643- 100.0 | 2.643- 100.0 | 2.643- 100.0 | 2.643- 100.0 | 2.643- 100.0 | 2.643- 100.0 | 2.643- 100.0 |
| Gegevens capaciteit apparaat | | | | | | | | |
| Sproeiergrootte van de standaard-sproeier | | 034 | 032 | 027 | 030 | 038 | 038 | 038 |
| Bedrijfsdruk | MPa | 13 | 15 | 17 | 16,5 | 13 | 13 | 13 |
| Bedrijfsoverdruk (max.) | MPa | 17,5 | 20 | 20 | 20 | 19 | 19 | 19 |
| Opbrengst, water | l/min | 8,3 | 8,3 | 8,1 | 8,0 | 9,8 | 9,8 | 9,8 |
| Opbrengst, reinigingsmiddel | l/h | 0-25 | 0-25 | 0-25 | 0-25 | 0-25 | 0-25 | 0-25 |
| Reactiekracht van het hogedruk-pistool | N | 22,2 | 23,8 | 25,4 | 25,4 | 26,6 | 26,6 | 26,6 |
| Afmetingen en gewichten | | | | | | | | |
| Typisch bedrijfsgewicht (CX) | kg | 23,7 (26) | 25,2 (27,5) | 25,2 (27,5) | 25,2 (27,5) | 25,2 (27,5) | 25,2 (-) | 25,2 (27,5) |
| Lengte | mm | 380 | 380 | 380 | 380 | 380 | 380 | 380 |
| Breedte (CX) | mm | 360 (370) | 360 (370) | 360 (370) | 360 (370) | 360 (370) | 360 (-) | 360 (370) |
| Hoogte | mm | 930 | 930 | 930 | 930 | 930 | 930 | 930 |
| Berekende waarden conform EN 60335-2-79 | | | | | | | | |
| Hand-arm-vibratiewaarde | m/s ² | 3,6 | 2,4 | 2,4 | 2,4 | 4,1 | 4,1 | 4,1 |
| Onzekerheid K | m/s ² | 0,9 | 0,7 | 0,7 | 0,7 | 0,9 | 0,9 | 0,9 |
| Geluidsdrumniveau L _{pA} (CX) | dB(A) | 72 (75) | 72 (74) | 72 (75) | 75 (75) | 72 (75) | 72 (-) | 72 (75) |
| Onzekerheid K _{pA} | dB(A) | 3 | 3 | 3 | 3 | 3 | 3 | 3 |
| Geluidsvermogensniveau L _{WA} + onzekerheid K _{WA} (CX) | dB(A) | 88 (92) | 88 (90) | 88 (92) | 91 (91) | 88 (92) | 88 (-) | 88 (92) |
| | | HD 6/13 C | | HD 6/13 C | | | | |
| Landvariant | | | | | | | | |
| Land | | KAP | | SA | | | | |
| Elektrische aansluiting | | | | | | | | |
| Spanning | V | 220 | | 220 | | | | |
| Fase | ~ | 1 | | 1 | | | | |
| Frequentie | Hz | 60 | | 60 | | | | |
| Aansluitvermogen | kW | 2,9 | | 2,8 | | | | |
| Beschermingsgraad | | IPX5 | | IPX5 | | | | |
| Netbeveiliging (traag) | A | 15 | | 13 | | | | |
| Verlengsnoer 30 m | mm ² | 2,5 | | 2,5 | | | | |
| Wateraansluiting | | | | | | | | |
| Toevoerdruk (max.) | MPa | 1 | | 1 | | | | |
| Toevoertemperatuur (max.) | °C | 60 | | 60 | | | | |
| Toevoerdebiet (min.) | l/min | 13 | | 13 | | | | |

| | | HD 6/13 C | HD 6/13 C |
|---|------------------|--------------|--------------|
| Aanzuighoogte (max.) | m | 0,5 | 0,5 |
| Minimumlengte watertoevoerslang | m | 7,5 | 7,5 |
| Minimumdiameter watertoevoerslang in | | 1/2 | 1/2 |
| Zuigslang met filter bestelnummer | | 2.643-100.0 | 2.643-100.0 |
| Gegevens capaciteit apparaat | | | |
| Sproeiergrootte van de standaard-sproeier | | 042 | 043 |
| Bedrijfsdruk | MPa | 13 | 12,5 |
| Bedrijfsverdruk (max.) | MPa | 18 | 18 |
| Opbrengst, water | l/min | 10,0 | 10,0 |
| Opbrengst, reinigingsmiddel | l/h | 0-25 | 0-25 |
| Reactiekracht van het hogedruk-pistool | N | 26,6 | 26,6 |
| Afmetingen en gewichten | | | |
| Typisch bedrijfsgewicht (CX) | kg | 25,2 (-) | 25,2 (-) |
| Lengte | mm | 380 | 380 |
| Breedte (CX) | mm | 360 (-) | 360 (-) |
| Hoogte | mm | 930 | 930 |
| Berekende waarden conform EN 60335-2-79 | | | |
| Hand-arm-vibratiewaarde | m/s ² | 3,7 | 3,7 |
| Onzekerheid K | m/s ² | 0,9 | 0,9 |
| Geluidsdruk niveau L _{pA} (CX) | dB(A) | 73 (-) | 73 (-) |
| Onzekerheid K _{pA} | dB(A) | 3 | 3 |
| Geluidsvermogensniveau L _{WA} + onzekerheid K _{WA} (CX) | dB(A) | 89 (-) | 89 (-) |

Technische wijzigingen voorbehouden.

EU-conformiteitsverklaring

Hiermee verklaren wij dat de hierna vermelde machine op basis door het ontwerp en de constructie en door de door ons op de markt gebrachte uitvoering voldoet aan de relevante veiligheids- en gezondheidsvereisten van de EU-richtlijnen. Bij een niet door ons goedgekeurde wijziging van de machine verliest deze verklaring zijn geldigheid.

Product: Hogedrukreiniger

Type: 1.520-xxx

Relevante EU-richtlijnen

2006/42/EG (+2009/127/EG)

2014/30/EU

2000/14/EG

Toegepaste geharmoniseerde normen

EN 60335-1

EN 60335-2-79

EN 55014-1: 2006+A1: 2009+A2: 2011

EN 55014-2: 2015

EN 62233: 2008

EN 61000-3-2: 2014

EN 61000-3-3: 2008

HD 5/12 C, HD 5/12 CX, HD 5/13 C, HD 5/13 CX

EN 61000-3-11: 2000

HD 5/15 C, HD 5/15 CX, HD 5/17 C, HD 5/17 CX, HD 6/13 C, HD 6/13 CX

Toegepaste conformiteitswaarderingprocedure

2000/14/EG: Bijlage V

Geluidsvermogensniveau dB(A)

HD 5/12 C, HD 5/13 C, HD 5/15 C, HD 5/17 C, HD 6/13 C

Gemeten: 86

Gegarandeerd: 88

HD 5/12 CX, HD 5/13 CX, HD 5/17 CX, HD 6/13 CX

Gemeten: 89

Gegarandeerd: 92

HD 5/15 CX

Gemeten: 87

Gegarandeerd: 90

De ondergetekenden handelen in opdracht en met volmacht van de directie.



H. Jenner

Chairman of the Board of Management



S. Reiser

Director Regulatory Affairs & Certification

Gevolmachtigde voor de documentatie: S. Reiser

Alfred Kärcher SE & Co. KG

Alfred-Kärcher-Str. 28 - 40

71364 Winnenden (Germany)

Tel.: +49 7195 14-0

Fax: +49 7195 14-2212

Winnenden, 2019/05/01

Índice de contenidos

| | |
|-------------------------------------|----|
| Avisos generales | 46 |
| Uso previsto | 46 |
| Protección del medioambiente | 46 |
| Accesorios y recambios | 46 |
| Alcance de suministro | 46 |
| Instrucciones de seguridad | 46 |
| Descripción del equipo | 47 |
| Montaje | 47 |
| Conexión eléctrica | 47 |
| Conexión de agua | 47 |
| Manejo | 48 |
| Transporte | 49 |
| Almacenamiento | 49 |
| Conservación y mantenimiento | 50 |
| Ayuda en caso de avería | 50 |
| Garantía | 50 |
| Datos técnicos | 51 |
| Declaración de conformidad UE | 53 |

Avisos generales



Antes de poner en marcha por primera vez el equipo, lea este manual de instrucciones y las instrucciones de seguridad adjuntas. Actúe conforme a estos documentos. Conserve estos dos manuales para su uso posterior o para propietarios ulteriores.

Uso previsto

Utilice esta limpiadora de alta presión exclusivamente para las siguientes tareas:

- Limpieza con el chorro de baja presión y detergente (p. ej., de máquinas, vehículos, edificios, herramientas)
- Limpieza con el chorro de alta presión sin detergente (p. ej., de fachadas, terrazas, equipos para el jardín)

Para la suciedad incrustada, recomendamos una boquilla para rotores como accesorio especial.

La variante "Plus" incluye una boquilla para rotores en el alcance del suministro.

Valores límite para la alimentación de agua

CUIDADO

Agua sucia

Desgaste prematuro o incrustaciones en el equipo
Alimente el equipo solo con agua limpia o reciclada que no supere los valores límite.

Para la alimentación de agua, respete los siguientes valores límite:

- Valor de pH: 6.5-9.5
- Conductividad eléctrica: conductividad del agua limpia + 1200 µS/cm, conductividad máxima 2000 µS/cm
- Sólidos sedimentables (volumen de muestra 1 l, tiempo de sedimentación 30 minutos): < 0,5 mg/l
- Sustancias filtrables: < 50 mg/l, ninguna sustancia abrasiva
- Hidrógenos carburados: < 20 mg/l
- Cloruro: < 300 mg/l
- Sulfato: < 240 mg/l
- Calcio: < 200 mg/l
- Dureza total: < 28 °dH, < 50° TH, < 500 ppm (mg CaCO₃/l)
- Hierro: < 0,5 mg/l
- Manganeso: < 0,05 mg/l
- Cobre: < 2 mg/l
- Cloro activo: < 0,3 mg/l
- Libre de malos olores

Protección del medioambiente



Los materiales del embalaje son reciclables. Elimine los embalajes de forma respetuosa con el medioambiente.



Los equipos eléctricos y electrónicos contienen materiales reciclables y, a menudo, componentes, como baterías, acumuladores o aceite, que suponen un riesgo potencial para la salud de las

personas o el medioambiente en caso de manipularse o eliminarse de forma inadecuada. Sin embargo, dichos componentes son necesarios para un servicio adecuado del equipo. Los equipos identificados con este símbolo no pueden eliminarse con la basura doméstica.

Avisos sobre sustancias contenidas (REACH)

Encontrará información actual sobre las sustancias contenidas en: www.kaercher.com/REACH

Accesorios y recambios

Utilice únicamente accesorios y recambios originales, estos garantizan un servicio seguro y fiable del equipo. Encontrará información sobre los accesorios y recambios en www.kaercher.com.

Alcance de suministro

Compruebe la integridad del alcance de suministro durante el desembalaje. Póngase en contacto con su distribuidor si faltan accesorios o en caso de daños de transporte.

Instrucciones de seguridad

- Antes de la puesta en funcionamiento del equipo, es imprescindible leer las instrucciones de seguridad 5.951-949.0.
- Tenga en cuenta las normativas nacionales sobre máquinas con chorro de líquido.
- Tenga en cuenta las normativas nacionales en materia de prevención de accidentes. Las máquinas con chorro de líquido deben revisarse regularmente. El resultado de las revisiones debe documentarse por escrito.
- No realizar ningún cambio en el equipo o los accesorios.

Símbolos del equipo



El equipo no debe conectarse directamente a la red pública de agua potable.



No dirigir el chorro de alta presión hacia personas, animales, equipamiento eléctrico activo ni al propio equipo. Proteger el equipo de las heladas.

Dispositivos de seguridad

⚠ PRECAUCIÓN

Dispositivo de seguridad faltantes o modificados

Los dispositivos de seguridad velan por su seguridad. Nunca modifique ni manipule los dispositivos de seguridad.

Los dispositivos de seguridad vienen configurados y precintados de fábrica. Los ajustes debe realizarlos únicamente el servicio de posventa.

Interruptor de presión

Al soltar la palanca del gatillo de la pistola de alta presión, el interruptor de presión desconecta la bomba de alta presión y el chorro de alta presión se detiene. Si se activa la palanca del gatillo, la bomba vuelve a conectarse.

Descripción del equipo

Sinopsis de equipos

Véase la página de gráficos

- ① Tapacubos
- ② Portaboquillas
- ③ Patín de deslizamiento
- ④ Placa de características
- ⑤ Soporte de boquilla para boquilla triple
- ⑥ Soporte de transporte para limpiador de superficies
- ⑦ Desbloqueo de asa de empuje
- ⑧ Asa de empuje, inferior (recogida)
- ⑨ Asa de empuje, superior (extendida)
- ⑩ Boquilla de alta presión
- ⑪ Marca de la boquilla de alta presión
- ⑫ Tubo pulverizador EASY!Lock
- ⑬ Pistola de alta presión EASY!Force
- ⑭ Trinquete de seguridad
- ⑮ Palanca del gatillo
- ⑯ Palanca de fijación
- ⑰ Manguera de alta presión EASY!Lock
- ⑱ Soporte de mangueras
- ⑲ Portacables
- ⑳ Soporte de tubos pulverizadores sin sujeción
- ㉑ Cinta elástica (no en equipos con enrollador de mangueras)
- ㉒ Soporte de boquilla para rotores (boquilla para rotores solo con la variante "Plus" en el alcance del suministro)
- ㉓ Soporte de tubos pulverizadores con sujeción para el transporte
- ㉔ Interruptor del equipo
- ㉕ Empuñadura
- ㉖ Conexión de alta presión EASY!Lock
- ㉗ Empuñadura
- ㉘ Conexión de agua
- ㉙ Manguera de aspiración de detergente con filtro y dosificación del detergente
- ㉚ Tamiz
- ㉛ Racor para mangueras
- ㉜ Tuerca racor
- ㉝ Manivela
- ㉞ Enrollador de mangueras

Código de colores

- Los elementos de control de la limpieza se muestran en amarillo.
- Los elementos de control del mantenimiento se muestran en gris claro.

Montaje

Fijación del tapacubos

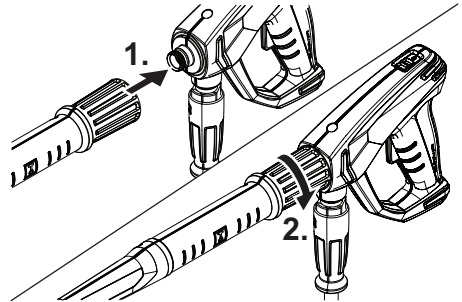
- Fijar el tapacubos.

Montaje de los accesorios

Nota

El sistema EASY!Lock une componentes mediante una conexión rápida que se realiza con una sola vuelta, de forma rápida y segura.

1. Colocar la boquilla de alta presión con la marca hacia arriba en el tubo pulverizador.
2. Apretar con la mano la boquilla de alta presión (EASY!Lock).
3. Conectar el tubo pulverizador con la pistola de alta presión y apretar a mano (EASY!Lock).



4. Soltar el desbloqueo del asa de empuje.
5. Girar el asa de empuje hacia fuera hasta llegar a la posición final.

En equipos sin enrollador de mangueras:

6. Conectar la manguera de alta presión a la pistola de alta presión y la conexión de alta presión del equipo y apretar a mano (EASY!Lock).

En equipos con enrollador de mangueras:

7. Tender la manguera de alta presión estirada sobre el suelo.
8. Introducir y encajar la manivela en el eje del enrollador de mangueras.
9. Girar la manivela en el sentido de las agujas del reloj y enrollar la manguera de alta presión en el enrollador de mangueras de manera uniforme.
10. Conectar la manguera de alta presión a la pistola de alta presión y apretar a mano (EASY!Lock).

Conexión eléctrica

⚠ PELIGRO

Separación de la red defectuosa

Peligro de lesiones por descarga eléctrica

Conecte el equipo a la red eléctrica con un conector. No se permite realizar una conexión a la corriente eléctrica que no pueda separarse. El conector sirve para la separación de la red.

1. Desenrollar el cable de red y colocar en el suelo.
2. Conectar el conector de red a un enchufe.

Conexión de agua

Conexión a un conducto de agua

⚠ ADVERTENCIA

Flujo de retorno de agua sucia a la red de agua potable

Riesgos para la salud

Tenga en cuenta las instrucciones de su empresa de suministro de agua.

De acuerdo con las normativas vigentes, está prohibido utilizar el equipo sin un separador de sistema en la red de agua potable. Utilice un separador de sistema de KÄRCHER o, de forma alternativa, un separador de sistema conforme a EN 12729 tipo BA. El agua que fluye por el separador de sistema no se considera agua potable. Conectar el separador del sistema siempre a la alimentación de agua, nunca directamente a la conexión de agua del equipo.

1. Comprobar la presión de entrada, la temperatura de entrada y el volumen de entrada de la alimentación de agua (véase el apartado Datos técnicos).
2. Conectar el separador de sistema y la conexión de agua del equipo con una manguera de entrada de agua (para consultar los requisitos de la manguera de entrada de agua, véase el apartado Datos técnicos).
3. Abrir la entrada de agua.

Aspiración del agua del recipiente

1. Enroscar la manguera de aspiración con el filtro en la conexión de agua (para consultar la referencia de pedido, véase el apartado Datos técnicos).
2. Purgar el equipo (véase el apartado Purga del equipo).

Purga del equipo

1. Desenroscar la boquilla de alta presión del tubo pulverizador.
2. Dejar el equipo en marcha hasta que el agua salga sin burbujas.
3. Si se producen problemas durante la purga, dejar el equipo 10 segundos en marcha y luego desconectar. Repetir varias veces el proceso.
4. Desconectar el equipo.
5. Enroscar la boquilla de alta presión en el tubo pulverizador.

Manejo

⚠ PELIGRO

Chorro de agua de alta presión

Peligro de lesiones

Nunca fije la palanca del gatillo ni la palanca de fijación en posición de accionamiento.

No utilice la pistola de alta presión si la palanca de fijación está dañada.

Desplace el trinquete de seguridad de la pistola de alta presión hacia delante antes de cualquier trabajo en el equipo.

Sujete la pistola de alta presión y el tubo pulverizador con ambas manos.

⚠ ADVERTENCIA

Equipo y accesorios defectuosos, fuentes de alimentación y conexiones defectuosas

Peligro de lesiones

El equipo solo puede funcionar en perfecto estado.

Apertura/cierre de la pistola de alta presión

1. Accionar la palanca de fijación y la palanca del gatillo. La pistola de alta presión se abre.
2. Soltar la palanca de fijación y la palanca del gatillo. La pistola de alta presión se cierra.

Funcionamiento con alta presión

El equipo puede funcionar en horizontal o en vertical.

Nota

El equipo cuenta con un interruptor de presión. El motor solo funciona cuando la pistola de alta presión está abierta.

1. En equipos con enrollador de mangueras: Desenrollar completamente la manguera de alta presión del enrollador de mangueras.
2. Colocar el interruptor del equipo en posición "I/ON".
3. Desplazar hacia atrás el trinquete de seguridad de la pistola de alta presión. La pistola de alta presión está sin seguro.
4. Abrir la pistola de alta presión.

Selección del tipo de chorro

1. Cerrar la pistola de alta presión.
2. Girar la carcasa de la boquilla hasta que el símbolo deseado coincida con la marca.

| | |
|--|--|
| | Chorro redondo de alta presión (0°) para suciedad incrustada |
| | Chorro plano de baja presión (CHEM) para el funcionamiento con detergente o la limpieza con presión reducida |
| | Chorro plano de alta presión (25°) para áreas sucias muy amplias |

Funcionamiento con detergente

⚠ PELIGRO

Alta presión restante en el equipo

Peligro de lesiones

Desconecte el equipo antes de cambiar las boquillas.

Accione la pistola de alta presión hasta que el equipo no tenga presión.

⚠ ADVERTENCIA

Uso erróneo de los detergentes

Riesgos para la salud

Tenga en cuenta las instrucciones de seguridad relativas al detergente.

CUIDADO

Detergentes inadecuados

Daño del equipo y de los objetos que se limpian

Utilizar únicamente detergentes autorizados por KÄRCHER.

Prestar atención a las recomendaciones de dosificación e indicaciones del detergente.

Utilizar los detergentes con moderación para no perjudicar el medio ambiente.

Nota

Los detergentes KÄRCHER garantizan un funcionamiento sin averías. Solicite el asesoramiento oportuno o pida nuestro catálogo o nuestra hoja informativa sobre detergentes.

1. Extraer la manguera de aspiración de detergente.
2. Ajustar el volumen aspirado de la solución de detergente en el filtro de detergente.
3. Colgar la manguera de aspiración de detergente en un recipiente con detergente.
4. Colocar la boquilla en la posición "CHEM".
5. Poner la limpiadora de alta presión en funcionamiento.

Métodos de limpieza recomendados

1. Pulverizar poco detergente sobre la superficie seca y dejar que actúe (no secar).
2. Lavar la suciedad desprendida con el chorro de alta presión.

Tras el funcionamiento con detergente

1. Ajustar el volumen aspirado del filtro de detergente en el valor máximo.
2. Sumergir el filtro en agua limpia.
3. Arrancar el equipo y limpiar un minuto con agua limpia.

Interrupción del servicio

1. Cerrar la pistola de alta presión.
El equipo se desconecta.
2. Empujar el trinquete de seguridad hacia delante.
La pistola de alta presión está asegurada.

Continuación del servicio

1. Empujar el trinquete de seguridad hacia atrás.
La pistola de alta presión está sin seguro.
2. Abrir la pistola de alta presión.
El equipo se conecta.

Finalización del servicio

1. Cerrar la entrada de agua.
2. Abrir la pistola de alta presión.
3. Colocar el interruptor del equipo en "I/ON" y dejar que el equipo opere 5-10 segundos.
4. Cerrar la pistola de alta presión.
5. Colocar el interruptor del equipo en posición "0/OFF".
6. Extraer el conector de red del enchufe con las manos secas.
7. Retirar la entrada de agua.
8. Abrir la pistola de alta presión hasta que el equipo no tenga presión.
9. Empujar el trinquete de seguridad hacia delante.
La pistola de alta presión está asegurada.

Transporte

⚠ PRECAUCIÓN

Incumplimiento del peso

Peligro de daños y lesiones

Tenga en cuenta el peso del equipo para su transporte y almacenamiento.

CUIDADO

Transporte indebido

Peligro de daños

Evitar daños en la palanca del gatillo de la pistola de alta presión.

- Transporte del equipo en vehículos: asegurar el equipo conforme a las directrices vigentes para evitar que resbale y vuelque.
- Transporte del equipo en recorridos largos: empujar el equipo utilizando el asa de empuje.
- Transporte del equipo por escaleras: levantar el equipo escalón a escalón. Los patines de deslizamiento protegen la carcasa de los daños.
- Utilización del equipo: utilizar el equipo agarrándolo por la empuñadura.

SopORTE de transporte para limpiador de superficies

1. Conectar el empalme de conexión del limpiador de superficies al soporte de transporte en la limpiadora de alta presión.
2. Enroscar aproximadamente una vuelta la tuerca racor.

Transporte en grúa

⚠ PELIGRO

Transporte en grúa indebido

Peligro de lesiones debido a equipos u objetos que caen

Tenga en cuenta las normativas locales para la prevención de accidentes y las instrucciones de seguridad.

Solo deben transportar el equipo con la grúa aquellas personas que estén formadas en el manejo de la grúa. Antes de cada transporte en grúa, asegúrese de que el aparato de elevación no esté dañado.

Antes de cada transporte en grúa, asegúrese de que la empuñadura no esté dañada.

Eleve el equipo solo por la empuñadura.

No use eslingas de cadena.

Asegure el dispositivo de elevación para evitar que la carga se desenganche de forma involuntaria.

Antes del transporte en grúa, retire el tubo pulverizador con la pistola de alta presión, las boquillas, el limpiador de superficies y demás objetos sueltos.

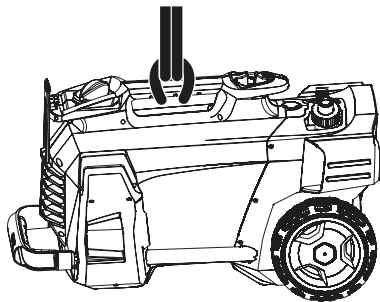
Durante el proceso de elevación, no transporte ningún objeto sobre el equipo.

No permanezca bajo la carga.

Asegúrese de que no haya nadie cerca de la zona de peligro de la grúa.

No deje de supervisar el equipo mientras esté colgado de la grúa.

1. Fijar el dispositivo de elevación en la empuñadura del equipo.



Almacenamiento

⚠ PRECAUCIÓN

Incumplimiento del peso

Peligro de daños y lesiones

Tenga en cuenta el peso del equipo para su transporte y almacenamiento.

Almacenar el equipo solamente en interiores.

Almacenaje del equipo

1. Colocar el tubo pulverizador con la pistola de alta presión en el portaboquillas y encajar en el soporte de tubos pulverizadores.
2. Enrollar el cable de red y colgar en el portacables.
3. Fijar el conector con el clip montado en él.

En equipos con enrollador de mangueras:

4. Enrollar la manguera de alta presión en el enrollador de mangueras y plegar la empuñadura de la manivela.

En equipos sin enrollador de mangueras:

5. Almacenar la manguera de alta presión:
 - a Enrollar la manguera de alta presión.
 - b Colgar la manguera de alta presión sobre el soporte de mangueras.
 - c Asegurar la manguera de alta presión con la cinta elástica.
6. Presionar el desbloqueo del asa de empuje e insertarla.

Protección antiheladas

CUIDADO

Helada

Destrucción del equipo debido a agua congelada

Vacíe todo el agua del equipo.

Conserve el equipo en un lugar sin heladas.

Si no es posible un almacenamiento sin heladas:

1. Purgar el agua.
2. Bombear un anticongelante convencional a través del equipo.

Nota

Utilizar un anticongelante convencional para vehículos basado en glicol. Tener en cuenta las instrucciones de manipulación del fabricante del anticongelante.

3. Dejar operar el equipo durante 1 minuto como máximo, hasta que la bomba y las tuberías estén vacías.

Conservación y mantenimiento

⚠ PELIGRO

Equipo que arranca involuntariamente

Riesgo de lesiones, choque eléctrico

Apagar el equipo y desenchufar el conector de red antes de realizar cualquier trabajo.

Nota

El aceite usado solo se puede eliminar en el punto de recogida previsto para tal fin. Entregue el aceite usado producido en dicho lugar. Contaminar el medio ambiente con aceite usado es punible.

Inspección de seguridad/contrato de mantenimiento

Puede acordar con su distribuidor una inspección de seguridad periódica o firmar un contrato de mantenimiento. Obtenga asesoramiento.

Intervalos de mantenimiento

Antes de cualquier servicio

- Comprobar la presencia de daños en el cable de red. Sustituir inmediatamente los cables dañados a través del servicio de posventa autorizado o de un electricista.
- Comprobar la presencia de daños en la manguera de alta presión. Sustituir inmediatamente las mangueras de alta presión dañadas.
- Comprobar la estanqueidad del equipo. El máximo admisible son 3 gotas de agua por minuto. Consultar al servicio de posventa en caso de una fuga de mayor envergadura.

Semanalmente

- Limpiar el tamiz de la conexión de agua (véase el apartado Limpieza del tamiz de la conexión de agua).
- Limpiar el filtro de la manguera de aspiración de detergente.

Cada 500 horas de servicio, como mínimo una vez al año

- Solicitar al servicio de posventa que efectúe el mantenimiento del equipo.

Trabajos de mantenimiento

Limpieza del tamiz de la conexión de agua

1. Desenroscar la tuerca racor.
2. Extraer el racor para mangueras.
3. Quitar el tamiz.
4. Limpiar y enjuagar la parte exterior del tamiz.
5. Insertar el tamiz.

Nota

Alinear el hexágono del racor para mangueras con la conexión del equipo.

6. Colocar el racor para mangueras y fijarlo con la tuerca racor.

Ayuda en caso de avería

⚠ PELIGRO

Equipo de arranque involuntariamente, contacto con piezas que conducen corriente

Riesgo de lesiones, descarga eléctrica

Apagar el equipo antes de realizar cualquier trabajo en el mismo.

Desenchufe el conector de red.

Todas las pruebas y trabajos en las piezas eléctricas deben ser realizados por personal especializado.

En caso de averías que no se mencionen en este capítulo, consulte a un servicio de posventa autorizado.

El equipo no se puede encender

1. Comprobar si el cable de red está dañado.
2. Comprobar la tensión de red.
3. Si el equipo se ha sobrecalentado:
 - a Colocar el interruptor del equipo en posición "0/OFF".
 - b Dejar que el equipo se enfríe durante, al menos, 15 minutos.
 - c Colocar el interruptor del equipo en posición "I/ON".
4. Consultar al servicio de posventa si existen defectos eléctricos.

El equipo no genera presión

1. Ajustar la boquilla a alta presión.
2. Purgar el equipo (véase el apartado Purga del equipo).
3. Limpiar el tamiz de la conexión de agua (véase el apartado Limpieza del tamiz de la conexión de agua).
4. Comprobar el volumen de entrada de agua (para consultar el volumen necesario, véase el apartado Datos técnicos).
5. Limpiar la boquilla y sustituirla si es necesario.
6. Consultar al servicio de posventa en caso necesario.

La bomba no es estanca.

Está permitido perder hasta 3 gotas de agua por minuto.

- En caso de una fuga de mayor envergadura, dejar que el servicio posventa revise el equipo.

Hay sacudidas en la bomba

1. Comprobar la estanqueidad del conducto de agua.
2. Comprobar la estanqueidad de la potencia de aspiración del detergente.
3. Ajustar el volumen aspirado del filtro de detergente en el valor mínimo.
4. Purgar el equipo (véase el apartado Purga del equipo).
5. Consultar al servicio de posventa en caso necesario.

La adición de detergente es insuficiente

1. Ajustar la boquilla a "CHEM".
2. Aumentar el volumen aspirado de la solución de detergente en el filtro de detergente.
3. Revisar/limpiar la manguera de aspiración de detergente con filtro.
4. Consultar al servicio de posventa en caso necesario.

Garantía

En cada país se aplican las condiciones de garantía indicadas por nuestra compañía distribuidora autorizada. Subsananos cualquier fallo en su equipo de forma gratuita dentro del plazo de garantía siempre que la causa se deba a un fallo de fabricación o material. En caso de garantía, póngase en contacto con su distribuidor o con el servicio de postventa autorizado más próximo presentando la factura de compra. (Dirección en el reverso)

Datos técnicos

| | | HD 5/11 C | HD 5/12 C HD 5/ 12 CX | HD 5/12 C HD 5/ 12 CX | HD 5/12 C HD 5/ 12 CX | HD 5/12 C HD 5/ 12 CX | HD 5/12 C | HD 5/12 C |
|--|------------------|-----------------------------|-----------------------------|-----------------------------|-----------------------------|-----------------------------|--------------|-----------------------------|
| Variante de país | | | | | | | | |
| Pais | | AU | EU | GB | CH | AU | KAP | SA |
| Conexión eléctrica | | | | | | | | |
| Tensión | V | 240 | 230 | 230-240 | 230 | 240 | 220 | 220 |
| Fase | ~ | 1 | 1 | 1 | 1 | 1 | 1 | 1 |
| Frecuencia | Hz | 50 | 50 | 50 | 50 | 50 | 60 | 60 |
| Potencia conectada | kW | 2,1 | 2,5 | 2,5 | 2,2 | 2,2 | 2,4 | 2,4 |
| Tipo de protección | | IPX5 | IPX5 | IPX5 | IPX5 | IPX5 | IPX5 | IPX5 |
| Fusible de red (lento) | A | 10 | 16 | 13 | 10 | 10 | 15 | 13 |
| Cable de prolongación 30 m | mm ² | 2,5 | 2,5 | 2,5 | 2,5 | 2,5 | 2,5 | 2,5 |
| Conexión de agua | | | | | | | | |
| Presión de entrada (máx.) | MPa | 1 | 1 | 1 | 1 | 1 | 1 | 1 |
| Temperatura de entrada (máx.) | °C | 60 | 60 | 60 | 60 | 60 | 60 | 60 |
| Volumen de entrada (mín.) | l/min | 12 | 12 | 12 | 12 | 12 | 12 | 12 |
| Altura de aspiración (máx.) | m | 0,5 | 0,5 | 0,5 | 0,5 | 0,5 | 0,5 | 0,5 |
| Longitud mínima de la manguera de entrada de agua | m | 7,5 | 7,5 | 7,5 | 7,5 | 7,5 | 7,5 | 7,5 |
| Diámetro mínimo de la manguera de entrada de agua | in | 1/2 | 1/2 | 1/2 | 1/2 | 1/2 | 1/2 | 1/2 |
| Referencia de pedido de la manguera de aspiración con filtro | | 2.643-100.0 | 2.643-100.0 | 2.643-100.0 | 2.643-100.0 | 2.643-100.0 | 2.643-100.0 | 2.643-100.0 |
| Datos de potencia del equipo | | | | | | | | |
| Tamaño de la boquilla estándar | | 038 | 035 | 035 | 038 | 038 | 036 | 036 |
| Presión de servicio | MPa | 11 | 12 | 12 | 11,5 | 11,5 | 12 | 12 |
| Sobrepresión de servicio (máx.) | MPa | 17,1 | 17,5 | 17,5 | 17,1 | 17,1 | 18 | 18 |
| Volumen transportado, agua | l/min | 8,3 | 8,3 | 8,3 | 8,3 | 8,3 | 8,3 | 8,3 |
| Volumen transportado, detergente | l/h | 0-25 | 0-25 | 0-25 | 0-25 | 0-25 | 0-25 | 0-25 |
| Fuerza de retroceso de la pistola de alta presión | N | 21,3 | 21,3 | 21,3 | 21,3 | 21,3 | 21,3 | 21,3 |
| Peso y dimensiones | | | | | | | | |
| Peso de servicio típico (CX) | kg | 24,2 (-) | 23,7 (26) | 23,7 (26) | 23,7 (26) | 24,2 (26,4) | 25,2 (-) | 25,2 (-) |
| Longitud | mm | 380 | 380 | 380 | 380 | 380 | 380 | 380 |
| Anchura (CX) | mm | 360 (-) | 360 (370) | 360 (370) | 360 (370) | 360 (370) | 360 (-) | 360 (-) |
| Altura | mm | 930 | 930 | 930 | 930 | 930 | 930 | 930 |
| Valores calculados conforme a EN 60335-2-79 | | | | | | | | |
| Nivel de vibraciones mano-brazo | m/s ² | 3,6 | 3,6 | 3,6 | 3,6 | 3,6 | 4,2 | 4,2 |
| Inseguridad K | m/s ² | 0,9 | 0,9 | 0,9 | 0,9 | 0,9 | 0,9 | 0,9 |
| Nivel de presión acústica L _{pA} (CX) | dB(A) | 72 (-) | 72 (75) | 72 (75) | 72 (75) | 72 (75) | 74 (-) | 74 (-) |
| Inseguridad K _{pA} | dB(A) | 3 | 3 | 3 | 3 | 3 | 3 | 3 |
| Intensidad acústica L _{WA} + Inseguridad K _{WA} (CX) | dB(A) | 88 (-) | 88 (92) | 88 (92) | 88 (92) | 88 (92) | 90 (-) | 90 (-) |
| | | | | | | | | |
| | | HD 5/13 C HD 5/ 13 CX | HD 5/15 C HD 5/ 15 CX | HD 5/17 C HD 5/ 17 CX | HD 5/17 C HD 5/ 17 CX | HD 6/13 C HD 6/ 13 CX | HD 6/13 C | HD 6/13 C HD 6/ 13 CX |
| Variante de país | | | | | | | | |
| Pais | | EU | EU | EU | KAP | EU | AR | GB |
| Conexión eléctrica | | | | | | | | |
| Tensión | V | 230 | 230 | 230 | 220 | 230 | 220 | 230-240 |
| Fase | ~ | 1 | 1 | 1 | 1 | 1 | 1 | 1 |

| | | HD 5/13 C HD 5/ 13 CX | HD 5/15 C HD 5/ 15 CX | HD 5/17 C HD 5/ 17 CX | HD 5/17 C HD 5/ 17 CX | HD 6/13 C HD 6/ 13 CX | HD 6/13 C | HD 6/13 C HD 6/ 13 CX |
|--|------------------|-----------------------------|-----------------------------|-----------------------------|-----------------------------|-----------------------------|--------------|-----------------------------|
| Frecuencia | Hz | 50 | 50 | 50 | 60 | 50 | 50 | 50 |
| Potencia conectada | kW | 2,6 | 2,8 | 3,0 | 3,0 | 2,9 | 2,9 | 2,9 |
| Tipo de protección | | IPX5 | IPX5 | IPX5 | IPX5 | IPX5 | IPX5 | IPX5 |
| Fusible de red (lento) | A | 16 | 16 | 16 | 15 | 16 | 16 | 13 |
| Cable de prolongación 30 m | mm ² | 2,5 | 2,5 | 2,5 | 2,5 | 2,5 | 2,5 | 2,5 |
| Conexión de agua | | | | | | | | |
| Presión de entrada (máx.) | MPa | 1 | 1 | 1 | 1 | 1 | 1 | 1 |
| Temperatura de entrada (máx.) | °C | 60 | 60 | 60 | 60 | 60 | 60 | 60 |
| Volumen de entrada (mín.) | l/min | 12 | 12 | 12 | 12 | 13 | 13 | 13 |
| Altura de aspiración (máx.) | m | 0,5 | 0,5 | 0,5 | 0,5 | 0,5 | 0,5 | 0,5 |
| Longitud mínima de la manguera de entrada de agua | m | 7,5 | 7,5 | 7,5 | 7,5 | 7,5 | 7,5 | 7,5 |
| Diámetro mínimo de la manguera de entrada de agua | in | 1/2 | 1/2 | 1/2 | 1/2 | 1/2 | 1/2 | 1/2 |
| Referencia de pedido de la manguera de aspiración con filtro | | 2.643-100.0 | 2.643-100.0 | 2.643-100.0 | 2.643-100.0 | 2.643-100.0 | 2.643-100.0 | 2.643-100.0 |
| Datos de potencia del equipo | | | | | | | | |
| Tamaño de la boquilla estándar | | 034 | 032 | 027 | 030 | 038 | 038 | 038 |
| Presión de servicio | MPa | 13 | 15 | 17 | 16,5 | 13 | 13 | 13 |
| Sobrepresión de servicio (máx.) | MPa | 17,5 | 20 | 20 | 20 | 19 | 19 | 19 |
| Volumen transportado, agua | l/min | 8,3 | 8,3 | 8,1 | 8,0 | 9,8 | 9,8 | 9,8 |
| Volumen transportado, detergente | l/h | 0-25 | 0-25 | 0-25 | 0-25 | 0-25 | 0-25 | 0-25 |
| Fuerza de retroceso de la pistola de alta presión | N | 22,2 | 23,8 | 25,4 | 25,4 | 26,6 | 26,6 | 26,6 |
| Peso y dimensiones | | | | | | | | |
| Peso de servicio típico (CX) | kg | 23,7 (26) | 25,2 (27,5) | 25,2 (27,5) | 25,2 (27,5) | 25,2 (27,5) | 25,2 (-) | 25,2 (27,5) |
| Longitud | mm | 380 | 380 | 380 | 380 | 380 | 380 | 380 |
| Anchura (CX) | mm | 360 (370) | 360 (370) | 360 (370) | 360 (370) | 360 (370) | 360 (-) | 360 (370) |
| Altura | mm | 930 | 930 | 930 | 930 | 930 | 930 | 930 |
| Valores calculados conforme a EN 60335-2-79 | | | | | | | | |
| Nivel de vibraciones mano-brazo | m/s ² | 3,6 | 2,4 | 2,4 | 2,4 | 4,1 | 4,1 | 4,1 |
| Inseguridad K | m/s ² | 0,9 | 0,7 | 0,7 | 0,7 | 0,9 | 0,9 | 0,9 |
| Nivel de presión acústica L _{pA} (CX) | dB(A) | 72 (75) | 72 (74) | 72 (75) | 75 (75) | 72 (75) | 72 (-) | 72 (75) |
| Inseguridad K _{pA} | dB(A) | 3 | 3 | 3 | 3 | 3 | 3 | 3 |
| Intensidad acústica L _{WA} + Inseguridad K _{WA} (CX) | dB(A) | 88 (92) | 88 (90) | 88 (92) | 91 (91) | 88 (92) | 88 (-) | 88 (92) |
| | | HD 6/13 C | | HD 6/13 C | | | | |
| Variante de país | | | | | | | | |
| País | | KAP | | SA | | | | |
| Conexión eléctrica | | | | | | | | |
| Tensión | V | 220 | | 220 | | | | |
| Fase | ~ | 1 | | 1 | | | | |
| Frecuencia | Hz | 60 | | 60 | | | | |
| Potencia conectada | kW | 2,9 | | 2,8 | | | | |
| Tipo de protección | | IPX5 | | IPX5 | | | | |
| Fusible de red (lento) | A | 15 | | 13 | | | | |
| Cable de prolongación 30 m | mm ² | 2,5 | | 2,5 | | | | |
| Conexión de agua | | | | | | | | |
| Presión de entrada (máx.) | MPa | 1 | | 1 | | | | |
| Temperatura de entrada (máx.) | °C | 60 | | 60 | | | | |

| | | HD 6/13 C | HD 6/13 C |
|--|------------------|--------------|--------------|
| Volumen de entrada (mín.) | l/min | 13 | 13 |
| Altura de aspiración (máx.) | m | 0,5 | 0,5 |
| Longitud mínima de la manguera de entrada de agua | m | 7,5 | 7,5 |
| Diámetro mínimo de la manguera de entrada de agua | in | 1/2 | 1/2 |
| Referencia de pedido de la manguera de aspiración con filtro | | 2.643-100.0 | 2.643-100.0 |
| Datos de potencia del equipo | | | |
| Tamaño de la boquilla estándar | | 042 | 043 |
| Presión de servicio | MPa | 13 | 12,5 |
| Sobrepresión de servicio (máx.) | MPa | 18 | 18 |
| Volumen transportado, agua | l/min | 10,0 | 10,0 |
| Volumen transportado, detergente | l/h | 0-25 | 0-25 |
| Fuerza de retroceso de la pistola de alta presión | N | 26,6 | 26,6 |
| Peso y dimensiones | | | |
| Peso de servicio típico (CX) | kg | 25,2 (-) | 25,2 (-) |
| Longitud | mm | 380 | 380 |
| Anchura (CX) | mm | 360 (-) | 360 (-) |
| Altura | mm | 930 | 930 |
| Valores calculados conforme a EN 60335-2-79 | | | |
| Nivel de vibraciones mano-brazo | m/s ² | 3,7 | 3,7 |
| Inseguridad K | m/s ² | 0,9 | 0,9 |
| Nivel de presión acústica L _{pA} (CX) | dB(A) | 73 (-) | 73 (-) |
| Inseguridad K _{pA} | dB(A) | 3 | 3 |
| Intensidad acústica L _{WA} + Inseguridad K _{WA} (CX) | dB(A) | 89 (-) | 89 (-) |

Reservado el derecho de realizar modificaciones técnicas.

Declaración de conformidad UE

Por la presente declaramos que la máquina designada a continuación cumple, en lo que respecta a su diseño y tipo constructivo así como a la versión puesta a la venta por nosotros, las normas básicas de seguridad y sobre la salud que figuran en las directivas comunitarias correspondientes. Si se producen modificaciones no acordadas en la máquina, esta conformidad pierde su validez.

Producto: Limpiadora de alta presión

Tipo: 1.520-xxx

Directivas UE aplicables

2006/42/CE (+2009/127/CE)

2014/30/UE

2000/14/CE

Normas armonizadas aplicadas

EN 60335-1

EN 60335-2-79

EN 55014-1: 2006+A1: 2009+A2: 2011

EN 55014-2: 2015

EN 62233: 2008

EN 61000-3-2: 2014

EN 61000-3-3: 2008

HD 5/12 C, HD 5/12 CX, HD 5/13 C, HD 5/13 CX

EN 61000-3-11: 2000

HD 5/15 C, HD 5/15 CX, HD 5/17 C, HD 5/17 CX, HD 6/13 C, HD 6/13 CX

Procedimiento de evaluación de la conformidad aplicado

2000/14/CE: Anexo V

Intensidad acústica dB(A)

HD 5/12 C, HD 5/13 C, HD 5/15 C, HD 5/17 C, HD 6/13 C

Medida: 86

Garantizada: 88

HD 5/12 CX, HD 5/13 CX, HD 5/17 CX, HD 6/13 CX

Medida: 89

Garantizada: 92

HD 5/15 CX

Medida: 87

Garantizada: 90

Los abajo firmantes actúan en nombre y con la autorización de la junta directiva.



H. Jenner

Chairman of the Board of Management



S. Reiser

Director Regulatory Affairs & Certification

Responsable de documentación: S. Reiser

Alfred Kärcher SE & Co. KG

Alfred-Kärcher-Str. 28 - 40

71364 Winnenden (Germany)

Tel.: +49 7195 14-0

Fax: +49 7195 14-2212

Winnenden, 2019/05/01

Índice

| | |
|---|----|
| Indicações gerais | 54 |
| Utilização para os fins previstos | 54 |
| Protecção do meio ambiente | 54 |
| Acessórios e peças sobressalentes | 54 |
| Volume do fornecimento | 54 |
| Avisos de segurança | 54 |
| Descrição do aparelho | 55 |
| Montagem | 55 |
| Ligação eléctrica | 55 |
| Ligação de água | 56 |
| Operação | 56 |
| Transporte | 57 |
| Armazenamento | 57 |
| Conservação e manutenção | 58 |
| Ajuda em caso de avarias | 58 |
| Garantia | 59 |
| Dados técnicos | 59 |
| Declaração de conformidade UE | 61 |

Indicações gerais



Antes da primeira utilização do aparelho leia o manual de instruções original e os avisos de segurança que o acompanham. Proceda em conformidade. Conserve as duas folhas para referência ou utilização futura.

Utilização para os fins previstos

Utilize a lavadora de alta pressão exclusivamente para os seguintes trabalhos:

- Limpeza com o jacto de baixa pressão e produto de limpeza (p.ex. De máquinas, veículos, edifícios, ferramentas)
- Limpeza com o jacto de alta pressão sem produto de limpeza (p.ex. fachadas, varandas, ferramentas de jardim)

No caso de sujidade resistente, recomendamos utilizar um bico rotativo como acessório especial.

No caso da versão "Plus", o volume de fornecimento inclui um bico rotativo.

Valores limite para a alimentação de água

ADVERTÊNCIA

Água suja

Desgaste prematuro ou acumulação de resíduos no aparelho

Abasteça o aparelho apenas com água limpa ou água reciclada, certificando-se de que os valores limite não são excedidos.

Para a alimentação de água aplicam-se os seguintes valores limite:

- Valor de pH: 6,5-9,5
- Condutividade eléctrica: Condutividade da água limpa + 1200 µS/cm, condutividade máxima 2000 µS/cm
- Substâncias sedimentáveis (volume de prova 1 l, 30 minutos de tempo de sedimentação): < 0,5 mg/l
- Substâncias filtráveis: < 50 mg/l, sem substâncias abrasivas
- Hidrocarbonetos: < 20 mg/l
- Cloretos: < 300 mg/l
- Sulfato: < 240 mg/l
- Cálcio: < 200 mg/l

- Dureza total: < 28 °dH, < 50° TH, < 500 ppm (mg CaCO₃/l)
- Ferro: < 0,5 mg/l
- Manganésio: < 0,05 mg/l
- Cobre: < 2 mg/l
- Cloro activo: < 0,3 mg/l
- Sem mau cheiro

Protecção do meio ambiente



Os materiais de empacotamento são recicláveis. Elimine as embalagens de acordo com os regulamentos ambientais.



Os aparelhos eléctricos e electrónicos contêm materiais recicláveis de valor e, com frequência, componentes como baterias, acumuladores ou óleo que, em caso de manipulação ou recolha errada, podem representar um potencial perigo para a saúde humana e para o ambiente. Estes componentes são necessários para o bom funcionamento do aparelho. Os aparelhos que apresentem este símbolo não devem ser recolhidos no lixo doméstico.

Avisos relativos a ingredientes (REACH)

Podem encontrar informações actualizadas acerca de ingredientes em: www.kaercher.com/REACH

Acessórios e peças sobressalentes

Ao utilizar apenas acessórios originais e peças sobressalentes originais, garante uma utilização segura e o bom funcionamento do aparelho.

Informações acerca de acessórios e peças sobressalentes disponíveis em www.kaercher.com.

Volume do fornecimento

Ao abrir a embalagem, confirme a integralidade do conteúdo. Caso faltem acessórios ou em caso de danos de transporte informe o seu fornecedor.

Avisos de segurança

- É fundamental ler os avisos de segurança 5.951-949.0 antes do primeiro arranque do aparelho.
- Respeitar as prescrições nacionais para pulverizadores de líquido.
- Respeitar as prescrições nacionais para prevenção de acidentes. Os pulverizadores de líquido devem ser verificados com regularidade. O resultado da verificação deve ser registado por escrito.
- Não efectuar alterações no aparelho e nos acessórios.

Símbolos no aparelho



O aparelho não pode ser ligado directamente à rede de água potável pública.



Não direccionar o jacto de alta pressão para pessoas, animais, equipamento eléctrico activo ou para o próprio aparelho. Proteger o aparelho da geada.

Unidades de segurança

⚠ CUIDADO

Unidades de segurança alteradas ou em falta

As unidades de segurança servem para a sua protecção.

Nunca altere ou evite as unidades de segurança.

As unidades de segurança são ajustadas e seladas de fábrica. Os ajustes só poderão ser efectuados pelo serviço de assistência técnica.

Interruptor de pressão

O interruptor de pressão desliga a bomba de alta pressão e interrompe o jacto de alta pressão ao soltar o gatilho de operação da bomba de alta pressão.

Se o gatilho de operação for accionado, a bomba é novamente ligada.

Descrição do aparelho

Vista geral do aparelho

Ver página de gráficos

- ① Tampão de roda
- ② Suporte do bico
- ③ Patim
- ④ Placa de características
- ⑤ Depósito de bico para bico triplo
- ⑥ Suporte de transporte para dispositivo de limpeza de pavimentos
- ⑦ Tecla de desbloqueio da alavanca de avanço
- ⑧ Alavanca de avanço, em baixo (introduzida)
- ⑨ Alavanca de avanço, em cima (retirada)
- ⑩ Bico de alta pressão
- ⑪ Marca do bico de alta pressão
- ⑫ Lança EASY!Lock
- ⑬ Pistola de alta pressão EASY!Force
- ⑭ Entalhe de segurança
- ⑮ Gatilho
- ⑯ Alavanca de segurança
- ⑰ Mangueira de alta pressão EASY!Lock
- ⑱ Depósito da mangueira
- ⑲ Braçadeira para cabo
- ⑳ Suporte de lança sem aperto
- ㉑ Cinta de borracha (não presente em aparelhos com enrolador de mangueira)
- ㉒ Depósito de bico para bico rotativo (bico rotativo incluído apenas no volume de fornecimento da versão "Plus")
- ㉓ Suporte de lança com aperto para transporte
- ㉔ Interruptor do aparelho
- ㉕ Punho
- ㉖ Ligação de alta pressão EASY!Lock
- ㉗ Pega
- ㉘ Ligação de água
- ㉙ Mangueira de aspiração do produto de limpeza com filtro e doseador de produto de limpeza
- ㉚ Filtro
- ㉛ Apoios de mangueira
- ㉜ Porca de capa
- ㉝ Manivela
- ㉞ Enrolador de mangueira

Indicação de cor

- Os elementos de comando para o processo de limpeza são amarelos.
- Os elementos de comando para a manutenção e para o serviço de assistência técnica são cinzentos-claros.

Montagem

Fixar tampões de roda

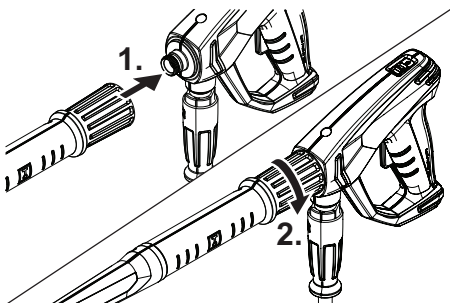
- Fixar os tampões de roda.

Montar acessórios

Aviso

A rosca rápida do sistema EASY!Lock liga os componentes de forma rápida e segura com apenas uma rotação.

1. Montar o bico de alta pressão na lança com a marca para cima.
2. Apertar manualmente o bico de alta pressão (EASY!Lock).
3. Ligar a lança à pistola de alta pressão e apertar manualmente (EASY!Lock).



4. Soltar o desbloqueio da alavanca de avanço.
 5. Puxar a alavanca de avanço para a posição final. Para aparelhos sem enrolador de mangueira:
 6. Ligar a mangueira de alta pressão à pistola de alta pressão e à ligação de alta pressão do aparelho e apertar manualmente (EASY!Lock).
- Para aparelhos com enrolador de mangueira:
7. Pousar a mangueira de alta pressão estendida no chão.
 8. Introduzir a manivela no eixo do enrolador e encaixar.
 9. Rodar a manivela no sentido dos ponteiros do relógio, enrolando a mangueira de alta pressão no enrolador de mangueira em camadas uniformes.
 10. Ligar a mangueira de alta pressão à pistola de alta pressão e apertar manualmente (EASY!Lock).

Ligação eléctrica

⚠ PERIGO

Falha de sistema para desligar corrente eléctrica

Perigo de lesões devido a choque eléctrico

Ligue o aparelho à rede eléctrica com uma ficha. É proibido estabelecer uma ligação à rede eléctrica que não possa ser desligada. A ficha tem como função desligar da corrente eléctrica.

1. Desenrolar o cabo de rede e colocar no chão.
2. Ligar a ficha de rede à tomada.

Ligação de água

Ligação a uma tubagem de água

⚠ ATENÇÃO

Refluxo de água suja para a rede de água potável

Perigo para a saúde

Respeite as prescrições da companhia da empresa de alimentação de água.

O aparelho não pode ser operado sem separador de sistema na rede de água potável, em conformidade com as prescrições em vigor. Utilize o separador de sistema da KÄRCHER ou outro separador de sistema em conformidade com EN 12729, modelo BA. A água que corre por um separador de sistema é considerada água não potável. Feche sempre o separador de sistema na alimentação de água e nunca directamente na ligação de água do aparelho.

1. Verificar a alimentação de água quanto à pressão de admissão, temperatura de admissão e volume de admissão (consultar o capítulo Dados técnicos).
2. Ligar o separador de sistema e a ligação de água do aparelho com uma mangueira de admissão de água (para os requisitos da mangueira de admissão de água, consultar o capítulo Dados técnicos).
3. Abrir a admissão de água.

Aspirar a água do depósito

1. Enroscar a mangueira de aspiração com o filtro na ligação de água (para o número de peça, consultar o capítulo Dados técnicos).
2. Purgar o aparelho (consultar o capítulo Purgar o aparelho).

Purgar o aparelho

1. Desenroscar o bico de alta pressão da lança.
2. Deixar o aparelho funcionar até a água sair sem bolhas.
3. Em caso de problemas com a purga, deixar o aparelho funcionar durante 10 segundos e, em seguida, desligá-lo. Repetir o processo várias vezes.
4. Desligar o aparelho.
5. Aparafusar o bico de alta pressão na lança.

Operação

⚠ PERIGO

Jacto de água de alta pressão

Perigo de ferimentos

Nunca fixe o gatilho de operação e a alavanca de segurança na posição accionada.

Não utilize a pistola de alta pressão se a alavanca de segurança estiver accionada.

Antes de cada trabalho no aparelho, deslize o entalhe de segurança da pistola de alta pressão para a frente. Segure a pistola de alta pressão e a lança com as duas mãos.

⚠ ATENÇÃO

Aparelho e acessórios com defeito, tubagens e ligações com defeito

Perigo de ferimentos

O aparelho apenas pode ser operado em perfeito estado.

Abrir / fechar a pistola de alta pressão

1. Accionar a alavanca de segurança e o gatilho de operação.
A pistola de alta pressão é aberta.
2. Soltar a alavanca de segurança e o gatilho de operação.
A pistola de alta pressão é fechada.

Operação com alta pressão

O aparelho pode ser operado na vertical ou na horizontal.

Aviso

O aparelho está equipado com um interruptor de pressão. O motor funciona apenas se a pistola de alta pressão estiver aberta.

1. Para aparelhos com enrolador de mangueira: Desenrolar a mangueira de alta pressão totalmente do enrolador de mangueira.
2. Colocar o interruptor do aparelho em "I/ON".
3. Deslizar o entalhe de segurança da pistola de alta pressão para trás.
É retirada a segurança da pistola de alta pressão.
4. Abrir a pistola de alta pressão.

Seleccionar o tipo de jacto

1. Fechar a pistola de alta pressão.
2. Rodar a carcaça do bico até o símbolo pretendido estar alinhado com a marca.

| | |
|--|--|
| | Jacto circular de alta pressão (0°) para sujidade particularmente resistente |
| | Jacto plano de baixa pressão (CHEM) para a operação com produto de limpeza ou limpeza com pressão reduzida |
| | Jacto plano de alta pressão (25°) para sujidade generalizada |

Operação com produto de limpeza

⚠ PERIGO

Alta pressão restante no aparelho

Perigo de ferimentos

Desligue o aparelho antes da troca de bicos.

Accione a pistola de alta pressão até o aparelho ficar sem pressão.

⚠ ATENÇÃO

Manuseamento incorrecto dos produtos de limpeza

Perigo para a saúde

Respeite os avisos de segurança dos produtos de limpeza.

ADVERTÊNCIA

Produtos de limpeza inadequados

Danos no aparelho e nos objectos a limpar

Utilizar apenas produtos de limpeza autorizados pela KÄRCHER.

Respeitar as recomendações de dosagem e avisos que acompanham o produto de limpeza.

Utilizar o produto de limpeza de forma económica, para proteger o ambiente.

Aviso

Os produtos de limpeza KÄRCHER garantem um trabalho sem problemas. Procurar aconselhamento ou solicitar o nosso catálogo ou os nossos folhetos informativos sobre produtos de limpeza.

1. Remover a mangueira de aspiração do produto de limpeza.
2. Ajustar o volume de aspiração da solução de limpeza no filtro do produto de limpeza.
3. Pendurar a mangueira de aspiração do produto de limpeza num recipiente com produto de limpeza.
4. Ajustar o bico para a posição "CHEM".
5. Colocar a lavadora de alta pressão em funcionamento.

Método de limpeza recomendado

1. Pulverizar uma pequena quantidade de produto de limpeza na superfície seca e deixar actuar (não secar).
2. A sujidade libertada pode ser removida com o jacto de alta pressão.

Após operação com produto de limpeza

1. Ajustar o volume de aspiração no filtro do produto de limpeza para o volume máximo.
2. Mergulhar o filtro em água limpa.
3. Activar o aparelho e lavar com água durante um minuto.

Interromper a operação

1. Fechar a pistola de alta pressão. O aparelho é desligado.
2. Deslizar o entalhe de segurança para a frente. É activada a segurança da pistola de alta pressão.

Continuar a operação

1. Deslizar o entalhe de segurança para trás. É retirada a segurança da pistola de alta pressão.
2. Abrir a pistola de alta pressão. O aparelho é ligado.

Concluir a operação

1. Fechar a admissão de água.
2. Abrir a pistola de alta pressão.
3. Colocar o interruptor do aparelho em "I/ON" e deixar o aparelho funcionar durante 5-10 segundos.
4. Fechar a pistola de alta pressão.
5. Colocar o interruptor do aparelho em "0/OFF".
6. Retirar a ficha de rede da tomada com as mãos secas.
7. Remover a admissão de água.
8. Abrir a pistola de alta pressão até o aparelho ficar sem pressão.
9. Deslizar o entalhe de segurança para a frente. É activada a segurança da pistola de alta pressão.

Transporte

⚠ CUIDADO

Não observância do peso

Perigo de ferimentos e danos

Tenha em atenção o peso do aparelho durante o transporte e armazenamento.

ADVERTÊNCIA

Transporte inadequado

Perigo de danos

Proteja o gatilho de operação da pistola de alta pressão contra danos.

- Transporte do aparelho em veículos: Proteger o aparelho contra deslizamentos e quedas, de acordo com as directivas aplicáveis.
- Transporte do aparelho em longas distâncias: Puxar o aparelho para trás com a alavanca de avanço.
- Transporte do aparelho em escadas: Levantar o aparelho de grau a degrau. Os patins protegem a carcaça de danos.
- Transportar o aparelho: Pegar no aparelho pelas pegadas.

Suporte de transporte para dispositivo de limpeza de pavimentos

1. Colocar o bocal de ligação do dispositivo de limpeza de pavimentos no suporte de transporte na lavadora de alta pressão.
2. Desenroskar a porca de capa aprox. 1 rotação.

Transporte com grua

⚠ PERIGO

Transporte inadequado com grua

Perigo de ferimentos devido a queda do aparelho ou de objectos

Respeite as prescrições locais para a prevenção de acidentes e os avisos de segurança.

O aparelho apenas deve ser transportado com grua por pessoal com formação na operação da grua.

Antes de cada transporte com grua, verificar o equipamento de elevação quanto a danos.

Antes de cada transporte com grua, verificar a pega quanto a danos.

Eleve o aparelho apenas através da pega.

Não utilize estropos de corrente.

Proteja o dispositivo de elevação contra desprendimento accidental da carga.

Antes do transporte com grua remova a lança com a pistola de alta pressão, os bicos, o dispositivo de limpeza de pavimentos e outros objectos soltos.

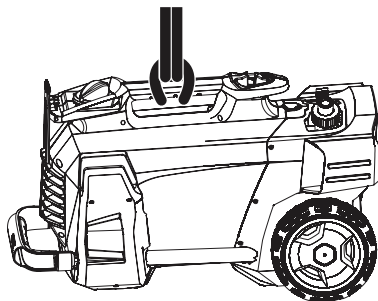
Durante o processo de elevação não transporte quaisquer objectos sobre o aparelho.

Não se coloque por baixo da carga.

Certifique-se de que não se encontram pessoas na área de perigo da grua.

Nunca deixe o aparelho suspenso na grua sem supervisão.

1. Fixe o dispositivo de elevação na pega do aparelho.



Armazenamento

⚠ CUIDADO

Não observância do peso

Perigo de ferimentos e danos

Tenha em atenção o peso do aparelho durante o transporte e armazenamento.

Armazenar o aparelho apenas no interior.

Armazenar o aparelho

1. Colocar a lança com a pistola de alta pressão no suporte do bico e encaixar no suporte da lança.
2. Desenrolar o cabo de rede e pendurar na braçadeira para cabo.
3. Fixar a ficha com o clipe montado. Para aparelhos com enrolador de mangueira:
4. Enrolar a mangueira de alta pressão no enrolador de mangueira e baixar a pega da manivela.

Para aparelhos sem enrolador de mangueira:

5. Armazenar a mangueira de alta pressão:
 - a Desenrolar a mangueira de alta pressão.
 - b Pendurar a mangueira de alta pressão no compartimento da mangueira.
 - c Fixar a mangueira de alta pressão com a cinta de borracha.
6. Pressionar o desbloqueio da alavanca de avanço e empurrá-la.

Proteção anticongelante

ADVERTÊNCIA

Congelamento

Danos graves no aparelho devido ao congelamento de água

Esvazie completamente a água do aparelho.

Armazene o aparelho num local sem perigo de congelamento.

Caso não seja possível um armazenamento sem perigo de congelamento:

1. Drenar a água.
2. Bombear anticongelante comum no aparelho.

Aviso

Utilizar anticongelante comum para veículos motorizados à base de glicol. Observar as prescrições de utilização do fabricante do anticongelante.

3. Deixar o aparelho funcionar durante, no máximo, 1 minuto até que a bomba e as linhas fiquem vazias.

Conservação e manutenção

⚠ PERIGO

Arranque involuntário do aparelho

Perigo de ferimentos, choque eléctrico

Desligue o aparelho antes de cada trabalho e retire a ficha de rede.

Aviso

O óleo usado apenas deve ser eliminado nos locais de recolha previstos para o efeito. Entregue o óleo usado nesses locais. Poluir o ambiente com óleo usado é punível.

Inspeção de segurança / contrato de manutenção

É possível acordar uma inspeção de segurança regular ou celebrar um contrato de manutenção com o fornecedor. Procure aconselhamento.

Intervalos de manutenção

Antes de cada operação

- Verificar o cabo de rede quanto a danos. Os cabos danificados devem ser imediatamente substituídos pelo serviço de assistência técnica autorizado ou por um técnico electricista.
- Verificar a mangueira de alta pressão quanto a danos. Uma mangueira de alta pressão danificada deve ser imediatamente substituída.
- Verificar a estanqueidade do aparelho. São admissíveis 3 gotas de água por minuto. Contactar o serviço de assistência técnica em caso de fugas significativas.

Semanalmente

- Limpar o filtro na ligação de água (consultar o capítulo Limpar o filtro na ligação de água).
- Limpar o filtro da mangueira de aspiração do produto de limpeza.

A cada 500 horas de serviço, anualmente, no mínimo

- A manutenção do aparelho deve ser realizada pelo serviço de assistência técnica.

Trabalhos de manutenção

Limpar o filtro na ligação de água

1. Desaparafusar a porca de capa.
2. Remover os apoios de mangueira.
3. Retirar o filtro.
4. Limpar e lavar o filtro por fora.
5. Introduzir o filtro.

Aviso

Alinhar o sextavado do apoio de mangueira para ligação no aparelho.

6. Montar os apoios de mangueira e apertar com a porca de capa.

Ajuda em caso de avarias

⚠ PERIGO

Arranque involuntário do aparelho, contacto com peças sob tensão

Perigo de ferimentos, choque eléctrico

Desligue o aparelho antes de realizar trabalhos no mesmo. Retire a ficha de rede.

Todas as verificações e trabalhos em peças eléctricas devem ser realizados por um técnico.

Procure um serviço de assistência técnica se ocorrerem avarias não mencionadas neste capítulo.

É impossível iniciar o aparelho

1. Verificar o cabo de rede quanto a danos.
2. Verificar a tensão de rede.
3. Em caso de sobreaquecimento do aparelho:
 - a Colocar o interruptor do aparelho em "0/OFF".
 - b Deixar o aparelho arrefecer durante, pelo menos, 15 minutos.
 - c Colocar o interruptor do aparelho em "I/ON".
4. Contactar o serviço de assistência técnica em caso de defeito eléctrico.

O aparelho não aplica pressão

1. Regular o bico para alta pressão.
2. Purgar o aparelho (consultar o capítulo Purgar o aparelho).
3. Limpar o filtro na ligação de água (consultar o capítulo Limpar o filtro na ligação de água).
4. Verificar o volume de admissão de água (consultar o volume necessário no capítulo Dados técnicos).
5. Limpar o bico, substituí-lo, se necessário.
6. Se necessário, contactar o serviço de assistência técnica.

A bomba tem fugas.

São admissíveis 3 gotas por minuto na saída de água.

- Em caso de fugas significativas, o aparelho deve ser verificado pelo serviço de assistência técnica.

Bomba com batidas

1. Verificar a estanqueidade da tubagem de água.
2. Verificar a estanqueidade da tubagem de aspiração de produto de limpeza.
3. Ajustar o volume de aspiração no filtro do produto de limpeza para o volume mínimo.
4. Purgar o aparelho (consultar o capítulo Purgar o aparelho).
5. Se necessário, contactar o serviço de assistência técnica.

A adição de produto de limpeza é insuficiente

1. Regular o bico para "CHEM".
2. Aumentar o volume de aspiração no filtro do produto de limpeza.
3. Verificar / limpar a mangueira de aspiração do produto de limpeza com filtro.
4. Se necessário, contactar o serviço de assistência técnica.

Garantia

Em cada país são válidas as condições de garantia transmitidas pela nossa sociedade distribuidora responsável. Trataremos de possíveis avarias no seu aparelho no âmbito do prazo da garantia, sem custos,

desde que estas tenham origem num erro de material ou de fabrico. Em caso de garantia, contacte o seu revendedor ou a assistência técnica autorizada mais próxima, apresentando o talão de compra.
(endereço consultar o verso)

Dados técnicos

| | | HD 5/11 C | HD 5/12 C HD 5/ 12 CX | HD 5/12 C HD 5/ 12 CX | HD 5/12 C HD 5/ 12 CX | HD 5/12 C HD 5/ 12 CX | HD 5/12 C | HD 5/12 C |
|---|------------------|--------------|-----------------------------|-----------------------------|-----------------------------|-----------------------------|--------------|--------------|
| Variante nacional | | | | | | | | |
| País | | AU | EU | GB | CH | AU | KAP | SA |
| Ligação eléctrica | | | | | | | | |
| Tensão | V | 240 | 230 | 230-240 | 230 | 240 | 220 | 220 |
| Fase | ~ | 1 | 1 | 1 | 1 | 1 | 1 | 1 |
| Frequência | Hz | 50 | 50 | 50 | 50 | 50 | 60 | 60 |
| Potência da ligação | kW | 2,1 | 2,5 | 2,5 | 2,2 | 2,2 | 2,4 | 2,4 |
| Tipo de protecção | | IPX5 | IPX5 | IPX5 | IPX5 | IPX5 | IPX5 | IPX5 |
| Protecção da rede (de acção lenta) | A | 10 | 16 | 13 | 10 | 10 | 15 | 13 |
| Cabo de extensão 30 m | mm ² | 2,5 | 2,5 | 2,5 | 2,5 | 2,5 | 2,5 | 2,5 |
| Ligação de água | | | | | | | | |
| Pressão de admissão (máx.) | MPa | 1 | 1 | 1 | 1 | 1 | 1 | 1 |
| Temperatura de admissão (máx.) | °C | 60 | 60 | 60 | 60 | 60 | 60 | 60 |
| Volume de admissão (mín.) | l/min | 12 | 12 | 12 | 12 | 12 | 12 | 12 |
| Altura de aspiração (máx.) | m | 0,5 | 0,5 | 0,5 | 0,5 | 0,5 | 0,5 | 0,5 |
| Comprimento mínimo da mangueira de admissão de água | m | 7,5 | 7,5 | 7,5 | 7,5 | 7,5 | 7,5 | 7,5 |
| Diâmetro mínimo da mangueira de admissão de água | in | 1/2 | 1/2 | 1/2 | 1/2 | 1/2 | 1/2 | 1/2 |
| Número de peça de mangueira de aspiração com filtro | | 2.643-100.0 | 2.643-100.0 | 2.643-100.0 | 2.643-100.0 | 2.643-100.0 | 2.643-100.0 | 2.643-100.0 |
| Características do aparelho | | | | | | | | |
| Calibre do bico do bico padrão | | 038 | 035 | 035 | 038 | 038 | 036 | 036 |
| Pressão de trabalho | MPa | 11 | 12 | 12 | 11,5 | 11,5 | 12 | 12 |
| Sobrepresão de trabalho (máx.) | MPa | 17,1 | 17,5 | 17,5 | 17,1 | 17,1 | 18 | 18 |
| Caudal de bombagem, água | l/min | 8,3 | 8,3 | 8,3 | 8,3 | 8,3 | 8,3 | 8,3 |
| Caudal de bombagem, produto de limpeza | l/h | 0-25 | 0-25 | 0-25 | 0-25 | 0-25 | 0-25 | 0-25 |
| Recuo da pistola de alta pressão | N | 21,3 | 21,3 | 21,3 | 21,3 | 21,3 | 21,3 | 21,3 |
| Medidas e pesos | | | | | | | | |
| Peso de operação típico (CX) | kg | 24,2 (-) | 23,7 (26) | 23,7 (26) | 23,7 (26) | 24,2 (26,4) | 25,2 (-) | 25,2 (-) |
| Comprimento | mm | 380 | 380 | 380 | 380 | 380 | 380 | 380 |
| Largura (CX) | mm | 360 (-) | 360 (370) | 360 (370) | 360 (370) | 360 (370) | 360 (-) | 360 (-) |
| Altura | mm | 930 | 930 | 930 | 930 | 930 | 930 | 930 |
| Valores determinados de acordo com a EN 60335-2-79 | | | | | | | | |
| Valor de vibração mão/braço | m/s ² | 3,6 | 3,6 | 3,6 | 3,6 | 3,6 | 4,2 | 4,2 |
| Insegurança K | m/s ² | 0,9 | 0,9 | 0,9 | 0,9 | 0,9 | 0,9 | 0,9 |
| Nível acústico L _{pA} (CX) | dB(A) | 72 (-) | 72 (75) | 72 (75) | 72 (75) | 72 (75) | 74 (-) | 74 (-) |
| Insegurança K _{pA} | dB(A) | 3 | 3 | 3 | 3 | 3 | 3 | 3 |
| Nível de potência sonora L _{WA} + Insegurança K _{WA} (CX) | dB(A) | 88 (-) | 88 (92) | 88 (92) | 88 (92) | 88 (92) | 90 (-) | 90 (-) |

| | | HD 5/13 C HD 5/ 13 CX | HD 5/15 C HD 5/ 15 CX | HD 5/17 C HD 5/ 17 CX | HD 5/17 C HD 5/ 17 CX | HD 6/13 C HD 6/ 13 CX | HD 6/13 C | HD 6/13 C HD 6/ 13 CX |
|---|------------------|-----------------------------|-----------------------------|-----------------------------|-----------------------------|-----------------------------|-----------------|-----------------------------|
| Variante nacional | | | | | | | | |
| País | | EU | EU | EU | KAP | EU | AR | GB |
| Ligação eléctrica | | | | | | | | |
| Tensão | V | 230 | 230 | 230 | 220 | 230 | 220 | 230-240 |
| Fase | ~ | 1 | 1 | 1 | 1 | 1 | 1 | 1 |
| Frequência | Hz | 50 | 50 | 50 | 60 | 50 | 50 | 50 |
| Potência da ligação | kW | 2,6 | 2,8 | 3,0 | 3,0 | 2,9 | 2,9 | 2,9 |
| Tipo de protecção | | IPX5 | IPX5 | IPX5 | IPX5 | IPX5 | IPX5 | IPX5 |
| Protecção da rede (de acção lenta) | A | 16 | 16 | 16 | 15 | 16 | 16 | 13 |
| Cabo de extensão 30 m | mm ² | 2,5 | 2,5 | 2,5 | 2,5 | 2,5 | 2,5 | 2,5 |
| Ligação de água | | | | | | | | |
| Pressão de admissão (máx.) | MPa | 1 | 1 | 1 | 1 | 1 | 1 | 1 |
| Temperatura de admissão (máx.) | °C | 60 | 60 | 60 | 60 | 60 | 60 | 60 |
| Volume de admissão (mín.) | l/min | 12 | 12 | 12 | 12 | 13 | 13 | 13 |
| Altura de aspiração (máx.) | m | 0,5 | 0,5 | 0,5 | 0,5 | 0,5 | 0,5 | 0,5 |
| Comprimento mínimo da mangueira de admissão de água | m | 7,5 | 7,5 | 7,5 | 7,5 | 7,5 | 7,5 | 7,5 |
| Diâmetro mínimo da mangueira de admissão de água | in | 1/2 | 1/2 | 1/2 | 1/2 | 1/2 | 1/2 | 1/2 |
| Número de peça de mangueira de aspiração com filtro | | 2.643- 100.0 | 2.643- 100.0 | 2.643- 100.0 | 2.643- 100.0 | 2.643- 100.0 | 2.643- 100.0 | 2.643- 100.0 |
| Características do aparelho | | | | | | | | |
| Calibre do bico do bico padrão | | 034 | 032 | 027 | 030 | 038 | 038 | 038 |
| Pressão de trabalho | MPa | 13 | 15 | 17 | 16,5 | 13 | 13 | 13 |
| Sobreprensão de trabalho (máx.) | MPa | 17,5 | 20 | 20 | 20 | 19 | 19 | 19 |
| Caudal de bombagem, água | l/min | 8,3 | 8,3 | 8,1 | 8,0 | 9,8 | 9,8 | 9,8 |
| Caudal de bombagem, produto de limpeza | l/h | 0-25 | 0-25 | 0-25 | 0-25 | 0-25 | 0-25 | 0-25 |
| Recuo da pistola de alta pressão | N | 22,2 | 23,8 | 25,4 | 25,4 | 26,6 | 26,6 | 26,6 |
| Medidas e pesos | | | | | | | | |
| Peso de operação típico (CX) | kg | 23,7 (26) | 25,2 (27,5) | 25,2 (27,5) | 25,2 (27,5) | 25,2 (27,5) | 25,2 (-) | 25,2 (27,5) |
| Comprimento | mm | 380 | 380 | 380 | 380 | 380 | 380 | 380 |
| Largura (CX) | mm | 360 (370) | 360 (370) | 360 (370) | 360 (370) | 360 (370) | 360 (-) | 360 (370) |
| Altura | mm | 930 | 930 | 930 | 930 | 930 | 930 | 930 |
| Valores determinados de acordo com a EN 60335-2-79 | | | | | | | | |
| Valor de vibração mão/braço | m/s ² | 3,6 | 2,4 | 2,4 | 2,4 | 4,1 | 4,1 | 4,1 |
| Insegurança K | m/s ² | 0,9 | 0,7 | 0,7 | 0,7 | 0,9 | 0,9 | 0,9 |
| Nível acústico L _{PA} (CX) | dB(A) | 72 (75) | 72 (74) | 72 (75) | 75 (75) | 72 (75) | 72 (-) | 72 (75) |
| Insegurança K _{PA} | dB(A) | 3 | 3 | 3 | 3 | 3 | 3 | 3 |
| Nível de potência sonora L _{WA} + Insegurança K _{WA} (CX) | dB(A) | 88 (92) | 88 (90) | 88 (92) | 91 (91) | 88 (92) | 88 (-) | 88 (92) |
| | | HD 6/13 C | | HD 6/13 C | | | | |
| Variante nacional | | | | | | | | |
| País | | KAP | | SA | | | | |
| Ligação eléctrica | | | | | | | | |
| Tensão | V | 220 | | 220 | | | | |

| | | HD 6/13 C | HD 6/13 C |
|---|------------------|--------------|--------------|
| Fase | ~ | 1 | 1 |
| Frequência | Hz | 60 | 60 |
| Potência da ligação | kW | 2,9 | 2,8 |
| Tipo de protecção | | IPX5 | IPX5 |
| Protecção da rede (de acção lenta) | A | 15 | 13 |
| Cabo de extensão 30 m | mm ² | 2,5 | 2,5 |
| Ligação de água | | | |
| Pressão de admissão (máx.) | MPa | 1 | 1 |
| Temperatura de admissão (máx.) | °C | 60 | 60 |
| Volume de admissão (mín.) | l/min | 13 | 13 |
| Altura de aspiração (máx.) | m | 0,5 | 0,5 |
| Comprimento mínimo da mangueira de admissão de água | m | 7,5 | 7,5 |
| Diâmetro mínimo da mangueira de admissão de água | in | 1/2 | 1/2 |
| Número de peça de mangueira de aspiração com filtro | | 2.643-100.0 | 2.643-100.0 |
| Características do aparelho | | | |
| Calibre do bico do bico padrão | | 042 | 043 |
| Pressão de trabalho | MPa | 13 | 12,5 |
| Sobrepresão de trabalho (máx.) | MPa | 18 | 18 |
| Caudal de bombagem, água | l/min | 10,0 | 10,0 |
| Caudal de bombagem, produto de limpeza | l/h | 0-25 | 0-25 |
| Recuo da pistola de alta pressão | N | 26,6 | 26,6 |
| Medidas e pesos | | | |
| Peso de operação típico (CX) | kg | 25,2 (-) | 25,2 (-) |
| Comprimento | mm | 380 | 380 |
| Largura (CX) | mm | 360 (-) | 360 (-) |
| Altura | mm | 930 | 930 |
| Valores determinados de acordo com a EN 60335-2-79 | | | |
| Valor de vibração mão/braço | m/s ² | 3,7 | 3,7 |
| Insegurança K | m/s ² | 0,9 | 0,9 |
| Nível acústico L _{pA} (CX) | dB(A) | 73 (-) | 73 (-) |
| Insegurança K _{pA} | dB(A) | 3 | 3 |
| Nível de potência sonora L _{WA} + Insegurança K _{WA} (CX) | dB(A) | 89 (-) | 89 (-) |

Reservados os direitos a alterações técnicas.

Declaração de conformidade UE

Declaramos pelo presente que as referidas máquinas, em virtude da sua concepção e tipo de construção, bem como do modelo colocado por nós no mercado, estão em conformidade com os requisitos de saúde e segurança essenciais e pertinentes das directivas da União Europeia. Em caso de realização de alterações na máquina sem o nosso consentimento prévio, a presente declaração fica sem efeito.

Produto: Lavadora de alta pressão

Tipo: 1.520-xxx

Directivas da União Europeia pertinentes

2006/42/CE (+2009/127/CE)

2014/30/UE

2000/14/CE

Normas harmonizadas aplicadas

EN 60335-1

EN 60335-2-79

EN 55014-1: 2006+A1: 2009+A2: 2011

EN 55014-2: 2015

EN 62233: 2008

EN 61000-3-2: 2014

EN 61000-3-3: 2008

HD 5/12 C, HD 5/12 CX, HD 5/13 C, HD 5/13 CX

EN 61000-3-11: 2000

HD 5/15 C, HD 5/15 CX, HD 5/17 C, HD 5/17 CX, HD 6/13 C, HD 6/13 CX

Procedimento de avaliação da conformidade aplicado
2000/14/CE: Anexo V

Nível de potência sonora dB(A)

HD 5/12 C, HD 5/13 C, HD 5/15 C, HD 5/17 C, HD 6/13 C

Medido: 86

Garantido: 88

HD 5/12 CX, HD 5/13 CX, HD 5/17 CX, HD 6/13 CX

Medido: 89

Garantido: 92

HD 5/15 CX

Medido: 87

Garantido: 90

Os signatários actuaem em nome e em procuração do Conselho de Administração.



H. Jenner
Chairman of the Board of Management



S. Reiser
Director Regulatory Affairs & Certification

Representante da documentação: S. Reiser

Alfred Kärcher SE & Co. KG
Alfred-Kärcher-Str. 28 - 40
71364 Winnenden (Alemanha)
Tel.: +49 7195 14-0
Fax: +49 7195 14-2212
Winnenden, 2019/05/01

Indhold

| | |
|-------------------------------------|----|
| Generelle henvisninger | 62 |
| Korrekt anvendelse | 62 |
| Miljøbeskyttelse | 62 |
| Tilbehør og reservedele | 62 |
| Leveringsomfang | 62 |
| Sikkerhedshenvisninger | 62 |
| Beskrivelse af apparatet | 63 |
| Montering | 63 |
| Elektrisk tilslutning | 63 |
| Vandtilslutning | 64 |
| Betjening | 64 |
| Transport | 65 |
| Opbevaring | 65 |
| Pleje og vedligeholdelse | 65 |
| Hjælp ved fejl | 66 |
| Garanti | 66 |
| Tekniske data | 66 |
| EU-overensstemmelseserklæring | 69 |

Generelle henvisninger



Læs den originale driftsvejledning og de vedlagte sikkerhedshenvisninger inden maskinen tages i brug første gang. Betjen maskinen i overensstemmelse hermed. Opbevar begge hæfter til senere brug eller til kommende brugere.

Korrekt anvendelse

Denne højtryksenrer må kun anvendes til følgende arbejder:

- Rengøring med lavtryksstråle (f.eks. af maskiner, køretøjer, bygningsværker, værktøjer)
- Rengøring med højtryksstråle uden rengøringsmiddel (f.eks. af facader, terrasser, haveværktøjer)

Til genstridigt snavs anbefaler vi en rotordyse som specialtilbehør.

Ved varianten "Plus" er der indeholdt en rotordyse i leveringsomfanget.

Grænseværdier for vandforsyningen

BEMÆRK

Snavset vand

Medfører for tidligt slid eller aflejringer i apparatet
Forsyn kun apparatet med rent vand eller recyclingvand, der ikke overskrider grænseværdierne.

Følgende grænseværdier gælder for vandforsyningen:

- pH-værdi: 6,5-9,5

- Elektrisk ledsevne: Ledsevne for rent vand + 1200 µS/cm, maksimal ledsevne 2000 µS/cm
- Stoffer, der kan bundfældes (prøvevolumen 1 l, bundfældningstid 30 minutter): < 0,5 mg/l
- Stoffer, der kan bortfiltreres: < 50 mg/l, ingen slibende stoffer
- Kulbrinter: < 20 mg/l
- Chlorid: < 300 mg/l
- Sulfat: < 240 mg/l
- Kalcium: < 200 mg/l
- Samlet hårdhed: < 28 °dH, < 50° TH, < 500 ppm (mg CaCO₃/l)
- Jern: < 0,5 mg/l
- Mangan: < 0,05 mg/l
- Kobber: < 2 mg/l
- Aktivklor: < 0,3 mg/l
- Ingen dårlige lugte

Miljøbeskyttelse



Emballagen kan genbruges. Sørg for at bortskaffe emballagen miljømæssigt korrekt.



Elektriske og elektroniske maskiner indeholder værdifulde materialer, der kan genbruges, og ofte dele, såsom batterier, akku-pakker eller olie, der ved forkert håndtering eller forkert bortskaffelse kan udgøre en fare for menneskers sundhed og for miljøet. For en korrekt drift af maskinen er disse dele imidlertid nødvendige. Maskiner, der er kendetegnet med dette symbol, må ikke bortskaffes sammen med husholdningsaffaldet.

Henvisninger til indholdsstoffer (REACH)

Aktuelle oplysninger om indholdsstoffer findes på: www.kaercher.com/REACH

Tilbehør og reservedele

Anvend kun originaltilbehør og -reservedele. De er en garanti for en sikker og fejlfri drift af maskinen. Informationer om tilbehør og reservedele findes på www.kaercher.com.

Leveringsomfang

Kontroller ved udpakningen, om indholdet er komplet. Kontakt venligst forhandleren, hvis der mangler tilbehør eller ved transportskader.

Sikkerhedshenvisninger

- Læs altid sikkerhedsforskrifterne 5.951-949.0, inden første ibrugtagning af apparatet.
- Overhold de nationale forskrifter for væskestrålere.
- Overhold de nationale forskrifter vedrørende forebyggelse af ulykker. Væskestrålere skal kontrolleres regelmæssigt. Prøvningsresultatet skal dokumenteres skriftligt.
- Foretag ikke ændringer på apparat og tilbehør.

Symboler på apparatet



Apparatet må ikke umiddelbart tilsluttes ved det offentlige drikkevandsnet.



Højtryksstrålen må ikke rettes mod personer, dyr, tændt elektrisk udstyr eller mod selve apparatet. Beskyt apparatet mod frost.

Sikkerhedsanordninger

⚠ FORSIGTIG

Manglende eller ændrede sikkerhedsanordninger
Sikkerhedsanordninger fungerer som din beskyttelse. Sikkerhedsanordninger må aldrig ændres eller ignoreres. Sikkerhedsanordningerne er indstillet fra fabrikkens og plomberede. Indstillingerne må kun foretages af kundeservicen.

Trykkontakt

Når aftræksarmen på højtrykspistolen slippes, frakobler trykkontakten højtrykspumpen og højtryksstrålen stopper. Hvis aftræksarmen aktiveres, tilkobler pumpen igen.

Beskrivelse af apparatet

Apparatoversigt

Se grafiksider

- ① Hjulcappe
- ② Dyseholder
- ③ Glidemedie
- ④ Typeskilt
- ⑤ Dyseopbevaring til 3-vejs dyse
- ⑥ Transportholder til fladerenser
- ⑦ Oplåsning skubbebøjle
- ⑧ Skubbebøjle, nede (skubbet ind)
- ⑨ Skubbebøjle, oppe (trukket ud)
- ⑩ Højtryksdyse
- ⑪ Markering af højtryksdysen
- ⑫ Strålerør EASY!Lock
- ⑬ Højtrykspistol EASY!Force
- ⑭ Sikkerhedspal
- ⑮ Aftræksarm
- ⑯ Sikringsarm
- ⑰ Højtryksslange EASY!Lock
- ⑱ Slangeopbevaring
- ⑲ Kabelholder
- ⑳ Strålerørholder uden fastklemning
- ㉑ Gummibånd (ikke ved apparater med slangetromle)
- ㉒ Dyseopbevaring for rotordyse (rotordyse kun ved varianten "Plus" i leveringsomfanget)
- ㉓ Strålerørholder med fastklemning til transporten
- ㉔ Maskinkontakt
- ㉕ Greb
- ㉖ Højtrykstilslutning EASY!Lock
- ㉗ Holdegreb
- ㉘ Vandtilslutning
- ㉙ Rengøringsmiddel-sugeslange med filter og rengøringsmiddeldosering
- ㉚ Si
- ㉛ Slangestuds

㉜ Omløbermøtrik

㉝ Håndsving

㉞ Slangetromle

Farvemærkning

- Betjeningslementer til rengøringsprocessen er gule.
- Betjeningslementer til vedligeholdelse og service er lysegrå.

Montering

Fastgørelse af hjulkapper

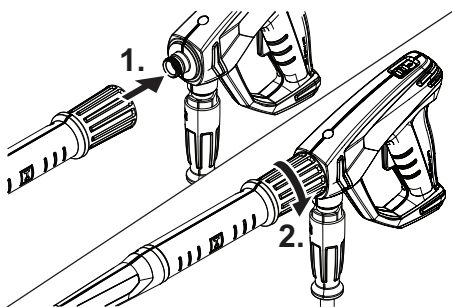
- Fastgør hjulkapperne.

Montering af tilbehør

Obs

EASY!Lock-systemet forbinder komponenter vha. et hurtiggevind hurtigt og sikkert med kun én omdrejning.

1. Monter højtryksdysen med markeringen opad på strålerøret.
2. Spænd højtryksdysen manuelt (Easy!Lock).
3. Forbind strålerøret med højtrykspistolen, og spænd manuelt (EASY!Lock).



4. Løsn skubbebøjle's oplåsning.
5. Træk skubbebøjle ud til yderpositionen.

Ved apparater uden slangetromle:

6. Forbind højtryksslange med højtrykspistolen og apparatets højtrykstilslutning, og spænd manuelt (EASY!Lock).

Ved apparater med slangetromle:

7. Læg højtryksslange strakt ud på gulvet.
8. Isæt håndsvinget i slangetromleleakslen og lad den gå i indgreb.
9. Drej håndsvinget i urets retning og rul samtidigt højtryksslange på slangetromlen i ensartede lag.
10. Forbind højtryksslange med højtrykspistolen, og spænd manuelt (EASY!Lock).

Elektrisk tilslutning

⚠ FARE

Manglende netseparation

Fare for kvæstelse på grund af elektrisk stød

Forbind apparatet med det elektriske net vha. et stik. En ikke-separerbar forbindelse med strømnettet er forbudt. Stikket anvendes til netseparation.

1. Rul netkablet af og læg det på gulvet.
2. Isæt netstikket i stikkontakten.

Vandtilslutning

Tilslutning til en vandledning

⚠ ADVARSEL

Der løber snavset vand tilbage i drikkevandsnettet
Sundhedsfare

Overhold forskrifterne fra vandforsyningsvirksomheden. Iht. de gyldige forskrifter må apparatet aldrig anvendes på drikkevandsnettet uden systemadskiller. Anvend en systemadskiller fra KÄRCHER eller alternativt en systemadskiller iht. EN 12729 type BA. Vand, der er strømmet gennem en systemadskiller, klassificeres som ikke drikkelig. Tilslut altid systemadskilleren ved vandforsyningen, aldrig direkte ved apparatets vandtilslutning.

1. Kontroller vandforsyningen for tilløbstryk, tilløbstemperatur og tilløbsmængde (se kapitlet Tekniske data).
2. Forbind apparatets systemadskiller og vandtilslutning med en vandtilløbslange (krav til vandtilløbslangen se kapitlet Tekniske data).
3. Åbn vandtilløbet.

Opsugning af vand fra beholderen

1. Skru sugeslangen med filteret på vandtilslutningen (bestillingsnummer se kapitlet Tekniske data).
2. Udluft apparatet (se kapitlet Udluftning af apparatet).

Udluftning af apparatet

1. Skru højtrykstyksen af strålerøret.
2. Lad apparatet køre, indtil der kommer vand ud uden bobler.
3. Lad apparatet køre i 10 sekunder ved udluftningsproblemer, og sluk derefter. Gentag processen flere gange.
4. Sluk apparatet.
5. Skru højtrykstyksen på strålerøret.

Betjening

⚠ FARE

Højtryksvandstråle

Fare for tilskadecomst

Fikser aldrig aftræksarmen og sikringsarmen i aktiveret position.

Anvend ikke højtrykpistolen, hvis sikringsarmen er beskadiget.

Skub ved alt arbejde på apparatet højtrykpistolens sikkerhedspal fremad.

Hold højtrykpistolens og strålerøret med begge hænder.

⚠ ADVARSEL

Defekt apparat og tilbehør, defekte ledninger og tilslutninger

Fare for kvæstelser

Apparatet må kun være i drift i fejlfri tilstand.

Åbning/lukning af højtrykpistolen

1. Aktivér sikringsarmen og aftræksarmen. Højtrykpistolen åbnes.
2. Aktivér sikringsarmen og slip aftræksarmen. Højtrykpistolen lukkes.

Drift med højtryk

Apparatet kan anvendes stående eller liggende.

Obs

Apparatet er udstyret med en trykkontakt. Motoren starter kun, når højtrykpistolen er åbnet.

1. Ved apparater med slangetromle: Rul højtryksslangen helt af slangetromlen.
2. Sæt apparatkontakten på "I/ON".
3. Skub højtrykpistolens sikkerhedspal bagud. Højtrykpistolen er afsikret.
4. Åbn højtrykpistolen.

Valg af stråleart

1. Luk højtrykpistolen.
2. Drej dysens hus, indtil det ønskede symbol stemmer overens med markeringen.

| | |
|--|--|
| | Højtryksrundstråle (0°) til særligt genstridigt snavs |
| | Lavtryksfladstråle (CHEM) til drift med rengøringsmiddel eller rengøring med lavt tryk |
| | Højtryksfladstråle (25°) til snavs på store flader |

Drift med rengøringsmiddel

⚠ FARE

Resterende højtryk i apparatet

Fare for tilskadecomst

Sluk apparatet inden dyseskift.

Aktivér højtrykpistolen, indtil apparatet er trykløst.

⚠ ADVARSEL

Forkert håndtering med rengøringsmidler

Sundhedsfare

Overhold sikkerhedshenvisningerne på rengøringsmidlet.

BEMÆRK

Uegnede rengøringsmidler

Beskadigelse af apparatet og de genstande, der skal rengøres

Anvend kun rengøringsmidler, der er godkendt af KÄRCHER.

Overhold de doseringsanbefalinger og henvisninger, der er vedføjet rengøringsmidlet.

Vær sparsom med rengøringsmidlet for at beskytte miljøet.

Obs

KÄRCHER-rengøringsmidler garanterer driftssikkert arbejde. Få vores rådgivning eller rekvirer vores katalog eller vores informationsblade til rengøringsmidlerne.

1. Træk rengøringsmiddelsugeslangen ud.
2. Indstil opsugningsmængden for rengøringsmiddelopløsningen på rengøringsmiddelfilteret.
3. Hæng rengøringsmiddelsugeslangen i en beholder med rengøringsmiddel.
4. Stil dysen på positionen "CHEM".
5. Tag højtryksrenseren i drift.

Anbefalet rengøringsmetode

1. Spray en lille smule rengøringsmiddel på den tørre overflade og lad det virke (ikke tørre).
2. Skyl den løsnede snavs af med højtryksstrålen.

Efter drift med rengøringsmiddel

1. Stil opsugningsmængden på maksimal mængde på rengøringsmiddelfilteret.
2. Dyp filtret ned i rent vand.
3. Start apparatet og skyl klar i et minut.

Afbrydelse af driften

1. Luk højtrykpistolen. Apparatet slukker.
2. Skub sikkerhedspalen fremad. Højtrykpistolen er afsikret.

Fortsættelse af driften

1. Skub sikkerhedspalen bagud. Højtrykpistolen er afsikret.
2. Åbn højtrykpistolen. Apparatet tænder.

Afslutning af driften

1. Luk vandtilløbet.
2. Åbn højtrykspistolen.
3. Drej apparatkontakten hen på "I/ON", og lad apparatet køre i 5-10 sekunder.
4. Luk højtrykspistolen.
5. Sæt apparatkontakten på "0/OFF".
6. Træk netstikket ud af stikontakten med tørre hænder.
7. Fjern vandtilløbet.
8. Åbn højtrykspistolen, indtil apparatet er trykløst.
9. Skub sikkerhedspalen fremad.
Højtrykspistolen er sikret.

Transport

⚠ FORSIGTIG

Tilsidesættelse af vægten

Fare for tilskadekomst og beskadigelse

Vær opmærksom på apparatets vægt ved transport og opbevaring.

BEMÆRK

Uhensigtsmæssig transport

Risiko for beskadigelse

Beskyt højtrykspistolens aftræksarm mod beskadigelser.

- Transport af apparatet i køretøjer: Apparatet sikres mod at glide eller vælte iht. til de gældende retningslinjer.
- Transport af apparatet over længere strækninger: Træk apparatet i skubbebøjlen.
- Transport af apparatet over trapper: Træk apparatet op trin for trin. Glidemederne beskytter huset mod beskadigelse.
- Bære apparatet: Bær apparatet i grebene.

Transportholder til fladerenser

1. Sæt fladerenserens tilslutningsstuds på transportholderen ved højtryksrenseren.
2. Skru omløbermøtrikken ca. 1 omdrejning på.

Krantransport

⚠ FARE

Uhensigtsmæssig krantransport

Fare for kvæstelser på grund af, at apparatet eller genstande falder ned

Overhold de lokale ulykkesforebyggende forskrifter og sikkerhedsforskrifter.

Apparatet må kun transporteres med kranen af personer, der er blevet undervist i betjening af kranen.

Kontroller inden hver krantransport hejseværket for beskadigelse.

Kontroller inden hver krantransport grebet for beskadigelse.

Løft kun apparatet ved grebet.

Anvend ikke anhuingskæder.

Sørg for at sikre løfteanordningen mod utilsigtet aftagning af lasten.

Fjern inden krantransport strålerøret med højtrykspistolen, dyserne, fladerensereren og andre løse genstande.

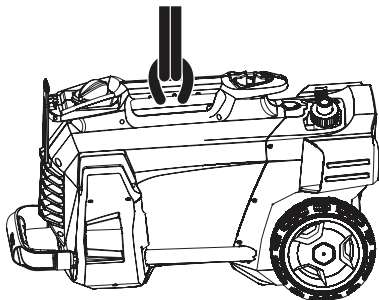
Transporter ikke genstande på apparatet under løfteprocessen.

Stå ikke under lasten.

Sørg for, at der ikke opholder sig personer i kranens farezone.

Lad aldrig apparatet hænge på kranen uden opsyn.

1. Fastgør løfteanordningen ved apparatets greb.



Opbevaring

⚠ FORSIGTIG

Tilsidesættelse af vægten

Fare for tilskadekomst og beskadigelse

Vær opmærksom på apparatets vægt ved transport og opbevaring.

Opbevar kun apparatet indenfor.

Opbevaring af apparatet

1. Stil strålerøret med højtrykspistolen i dyseholderen og lad det gå i indgreb i strålerørholderen.
2. Rul netkablet op og hæng det over kabelholderen.
3. Fastgør stikket med den monterede clips.
Ved apparater med slangetromle:
4. Rul højtryksslangen op på slangetromlen og klap håndsvingets greb ned.
Ved apparater uden slangetromle:
5. Opbevaring af højtryksslangen:
 - a Rul højtryksslangen op.
 - b Hæng højtryksslangen over slangeopbevaringen.
 - c Sikr højtryksslangen med gummibåndet.
6. Tryk på oplåsningen skubbebøjle og skub skubbebøjlen ind.

Frostbeskyttelse

BEMÆRK

Frost

Ødelæggelse af apparatet pga. frosset vand

Tøm apparatet helt for vand.

Opbevar apparatet på et frostfrit sted.

Hvis en frostfri opbevaring ikke er mulig:

1. Aftap vandet.
2. Pump almindeligt frostbeskyttelsesmiddel gennem apparatet.

Obs

Anvend almindeligt frostbeskyttelsesmiddel til motorkøretøjer på glykolbasis. Overhold håndteringsforskrifterne fra producenten af frostbeskyttelsesmidlet.

3. Lad apparatet køre i maksimalt 1 minut, indtil pumper og ledningerne er tomme.

Pleje og vedligeholdelse

⚠ FARE

Utilsigtet startende apparat

Fare for kvæstelse, fare for stød

Sluk apparatet inden alt arbejde og træk netstikket ud.

Obs

Spildolie må kun bortskaffes ved de dertil beregnede bortskaffelsessteder. Afløber eventuel spildolie disse steder. Forurening af miljøet med spildolie er strafbar.

Sikkerhedsinspektion/ vedligeholdelseskontrakt

Du kan aftale en regelmæssig sikkerhedsinspektion med din forhandler eller indgå en vedligeholdelseskontrakt. Få vores rådgivning.

Vedligeholdelsesintervaller

Inden hver drift

- Kontroller netkablet for skader.
Lad straks et beskadiget kabel udskifte af den autoriserede kundeservice eller en autoriseret elektriker.
- Kontroller højtryksslanger for beskadigelser.
En beskadiget højtryksslange udskiftes straks.
- Kontroller apparatet for tæthed.
3 dråber vand pr. minut er tilladt. Ved større utæthed kontaktes kundeservicen.

Ugentligt

- Rengør sien i vandtilslutningen (se kapitlet Rensning af sien i vandtilslutningen).
- Rengør filteret på rengøringsmiddel-sugeslangen.

For hver 500 driftstimer, mindst hvert år

- Lad kundeservicen gennemføre vedligeholdelsen af apparatet.

Vedligeholdelsesarbejde

Rensning af sien i vandtilslutningen

1. Skru omløbermøtrikken af.
2. Tag slangestudsens af.
3. Tag sien ud.
4. Rengør sien udvendigt og skyl den.
5. Isæt sien.

Obs

Juster slangestudsens sekskant ved tilslutning i apparatet.

6. Anbring slangestudsens og sprænd med omløbermøtrikken.

Hjælp ved fejl

△ FARE

Utilsigtet startende apparat, berøring af strømførende dele

Fare for kvæstelse, fare for stød

Sluk apparatet inden arbejde på apparatet.

Træk netstikket ud.

Lad altid kontrol og arbejde på elektriske dele udføre af en fagmand.

Kontakt en autoriseret kundeservice ved fejl, der ikke nævnes i dette kapitel.

Apparatet kan ikke startes

1. Kontroller netkablet for skader.
2. Kontroller netspændingen.
3. Hvis apparatet er overophedet:
 - a Sæt apparatkontakten på "0/OFF".
 - b Lad apparatet afkøle i mindst 15 minutter.
 - c Sæt apparatkontakten på "I/ON".
4. Ved en elektrisk defekt kontaktes kundeservicen.

Apparatet kommer ikke op på tryk

1. Stil dysen på højtryk.
2. Udluft apparatet (se kapitlet Udluftning af apparatet).
3. Rengør sien i vandtilslutningen (se kapitlet Rensning af sien i vandtilslutningen).
4. Kontroller vandtilløbsmængden (nødvendig mængde, se kapitlet Tekniske data).
5. Rengør dysen, udskift den evt.
6. Ved behov kontaktes kundeservicen.

Pumpen er utæt.

Der må løbe op til 3 dråber vand ud i minuttet.

- Få maskinen kontrolleret af kundeservice ved større utætheder.

Pumpen banker

1. Kontroller vandtilledningen for tæthed.
2. Kontroller sugeledningen til rengøringsmiddel for tæthed.
3. Indstil opsuigningsmængden på minimal mængde på rengøringsmiddelfilteret.
4. Udluft apparatet (se kapitlet Udluftning af apparatet).
5. Ved behov kontaktes kundeservicen.

Rengøringsmiddeltilsætningen er for lav

1. Stil dysen på "CHEM".
2. Indstil opsuigningsmængden på rengøringsmiddelfilteret.
3. Kontroller / rengør rengøringsmiddel-sugeslangen med filter.
4. Ved behov kontaktes kundeservicen.

Garanti

I de enkelte lande gælder de af vore forhandlere fastlagte garantibetingelser. Eventuelle fejl på maskinen afhjælpes gratis inden for garantien, såfremt fejlen kan tilskrives en materiale- eller produktionsfejl. Hvis du ønsker at gøre garantien gældende, bedes du henvende dig til sin forhandler eller nærmeste kundeservice medbringende kvittering for købet.
(Se adressen på bagsiden)

Tekniske data

| | | HD 5/11 C | HD 5/12 C HD 5/ 12 CX | HD 5/12 C HD 5/ 12 CX | HD 5/12 C HD 5/ 12 CX | HD 5/12 C HD 5/ 12 CX | HD 5/12 C | HD 5/12 C |
|------------------------------|-----------------|--------------|-----------------------------|-----------------------------|-----------------------------|-----------------------------|--------------|--------------|
| Landevariant | | | | | | | | |
| Land | | AU | EU | GB | CH | AU | KAP | SA |
| Elektrisk tilslutning | | | | | | | | |
| Spænding | V | 240 | 230 | 230-240 | 230 | 240 | 220 | 220 |
| Fase | ~ | 1 | 1 | 1 | 1 | 1 | 1 | 1 |
| Frekvens | Hz | 50 | 50 | 50 | 50 | 50 | 60 | 60 |
| Tilslutningseffekt | kW | 2,1 | 2,5 | 2,5 | 2,2 | 2,2 | 2,4 | 2,4 |
| Kapslingsklasse | | IPX5 | IPX5 | IPX5 | IPX5 | IPX5 | IPX5 | IPX5 |
| Netsikring (træg) | A | 10 | 16 | 13 | 10 | 10 | 15 | 13 |
| Forlænger kabel 30 m | mm ² | 2,5 | 2,5 | 2,5 | 2,5 | 2,5 | 2,5 | 2,5 |
| Vandtilslutning | | | | | | | | |
| Tilløbstryk (maks.) | MPa | 1 | 1 | 1 | 1 | 1 | 1 | 1 |

| | | HD 5/11 C | HD 5/12 C HD 5/ 12 CX | HD 5/12 C HD 5/ 12 CX | HD 5/12 C HD 5/ 12 CX | HD 5/12 C HD 5/ 12 CX | HD 5/12 C | HD 5/12 C |
|--|------------------|-----------------------------|-----------------------------|-----------------------------|-----------------------------|-----------------------------|-----------------|-----------------------------|
| Tilløbstemperatur (maks.) | °C | 60 | 60 | 60 | 60 | 60 | 60 | 60 |
| Tilløbsmængde (min.) | l/min | 12 | 12 | 12 | 12 | 12 | 12 | 12 |
| Indsugningshøjde (maks.) | m | 0,5 | 0,5 | 0,5 | 0,5 | 0,5 | 0,5 | 0,5 |
| Min. længde vandtilløbsslange | m | 7,5 | 7,5 | 7,5 | 7,5 | 7,5 | 7,5 | 7,5 |
| Min. diameter vandtilløbsslange | in | 1/2 | 1/2 | 1/2 | 1/2 | 1/2 | 1/2 | 1/2 |
| Sugeslange med filter bestillingsnummer | | 2.643- 100.0 | 2.643- 100.0 | 2.643- 100.0 | 2.643- 100.0 | 2.643- 100.0 | 2.643- 100.0 | 2.643- 100.0 |
| Effektdata maskine | | | | | | | | |
| Standarddysens dysestørrelse | | 038 | 035 | 035 | 038 | 038 | 036 | 036 |
| Driftstryk | MPa | 11 | 12 | 12 | 11,5 | 11,5 | 12 | 12 |
| Driftsovertryk (maks.) | MPa | 17,1 | 17,5 | 17,5 | 17,1 | 17,1 | 18 | 18 |
| Transportmængde, vand | l/min | 8,3 | 8,3 | 8,3 | 8,3 | 8,3 | 8,3 | 8,3 |
| Transportmængde, rengøringsmiddel | l/h | 0-25 | 0-25 | 0-25 | 0-25 | 0-25 | 0-25 | 0-25 |
| Højtrykspistolens tilbageslagskraft | N | 21,3 | 21,3 | 21,3 | 21,3 | 21,3 | 21,3 | 21,3 |
| Mål og vægt | | | | | | | | |
| Typisk driftsvægt (CX) | kg | 24,2 (-) | 23,7 (26) | 23,7 (26) | 23,7 (26) | 24,2 (26,4) | 25,2 (-) | 25,2 (-) |
| Længde | mm | 380 | 380 | 380 | 380 | 380 | 380 | 380 |
| Bredde (CX) | mm | 360 (-) | 360 (370) | 360 (370) | 360 (370) | 360 (370) | 360 (-) | 360 (-) |
| Højde | mm | 930 | 930 | 930 | 930 | 930 | 930 | 930 |
| Beregnete værdier iht. EN 60335-2-79 | | | | | | | | |
| Hånd-arm-vibrationsværdi | m/s ² | 3,6 | 3,6 | 3,6 | 3,6 | 3,6 | 4,2 | 4,2 |
| Usikkerhed K | m/s ² | 0,9 | 0,9 | 0,9 | 0,9 | 0,9 | 0,9 | 0,9 |
| Lydtryksniveau L _{pA} (CX) | dB(A) | 72 (-) | 72 (75) | 72 (75) | 72 (75) | 72 (75) | 74 (-) | 74 (-) |
| Usikkerhed K _{pA} | dB(A) | 3 | 3 | 3 | 3 | 3 | 3 | 3 |
| Lydeffektniveau L _{WA} + usikkerhed K _{WA} (CX) | dB(A) | 88 (-) | 88 (92) | 88 (92) | 88 (92) | 88 (92) | 90 (-) | 90 (-) |
| | | HD 5/13 C HD 5/ 13 CX | HD 5/15 C HD 5/ 15 CX | HD 5/17 C HD 5/ 17 CX | HD 5/17 C HD 5/ 17 CX | HD 6/13 C HD 6/ 13 CX | HD 6/13 C | HD 6/13 C HD 6/ 13 CX |
| Landevariant | | | | | | | | |
| Land | | EU | EU | EU | KAP | EU | AR | GB |
| Elektrisk tilslutning | | | | | | | | |
| Spænding | V | 230 | 230 | 230 | 220 | 230 | 220 | 230-240 |
| Fase | ~ | 1 | 1 | 1 | 1 | 1 | 1 | 1 |
| Frekvens | Hz | 50 | 50 | 50 | 60 | 50 | 50 | 50 |
| Tilslutningseffekt | kW | 2,6 | 2,8 | 3,0 | 3,0 | 2,9 | 2,9 | 2,9 |
| Kapslingsklasse | | IPX5 | IPX5 | IPX5 | IPX5 | IPX5 | IPX5 | IPX5 |
| Netsikring (træg) | A | 16 | 16 | 16 | 15 | 16 | 16 | 13 |
| Forlænger kabel 30 m | mm ² | 2,5 | 2,5 | 2,5 | 2,5 | 2,5 | 2,5 | 2,5 |
| Vandtilslutning | | | | | | | | |
| Tilløbstryk (maks.) | MPa | 1 | 1 | 1 | 1 | 1 | 1 | 1 |
| Tilløbstemperatur (maks.) | °C | 60 | 60 | 60 | 60 | 60 | 60 | 60 |
| Tilløbsmængde (min.) | l/min | 12 | 12 | 12 | 12 | 13 | 13 | 13 |
| Indsugningshøjde (maks.) | m | 0,5 | 0,5 | 0,5 | 0,5 | 0,5 | 0,5 | 0,5 |
| Min. længde vandtilløbsslange | m | 7,5 | 7,5 | 7,5 | 7,5 | 7,5 | 7,5 | 7,5 |
| Min. diameter vandtilløbsslange | in | 1/2 | 1/2 | 1/2 | 1/2 | 1/2 | 1/2 | 1/2 |
| Sugeslange med filter bestillingsnummer | | 2.643- 100.0 | 2.643- 100.0 | 2.643- 100.0 | 2.643- 100.0 | 2.643- 100.0 | 2.643- 100.0 | 2.643- 100.0 |
| Effektdata maskine | | | | | | | | |
| Standarddysens dysestørrelse | | 034 | 032 | 027 | 030 | 038 | 038 | 038 |
| Driftstryk | MPa | 13 | 15 | 17 | 16,5 | 13 | 13 | 13 |

| | | HD 5/13 C HD 5/ 13 CX | HD 5/15 C HD 5/ 15 CX | HD 5/17 C HD 5/ 17 CX | HD 5/17 C HD 5/ 17 CX | HD 6/13 C HD 6/ 13 CX | HD 6/13 C | HD 6/13 C HD 6/ 13 CX |
|--|------------------|-----------------------------|-----------------------------|-----------------------------|-----------------------------|-----------------------------|--------------|-----------------------------|
| Driftsovertryk (maks.) | MPa | 17,5 | 20 | 20 | 20 | 19 | 19 | 19 |
| Transportmængde, vand | l/min | 8,3 | 8,3 | 8,1 | 8,0 | 9,8 | 9,8 | 9,8 |
| Transportmængde, rengøringsmiddel | l/h | 0-25 | 0-25 | 0-25 | 0-25 | 0-25 | 0-25 | 0-25 |
| Højtrykspistolens tilbageslagskraft | N | 22,2 | 23,8 | 25,4 | 25,4 | 26,6 | 26,6 | 26,6 |
| Mål og vægt | | | | | | | | |
| Typisk driftsvægt (CX) | kg | 23,7 (26) | 25,2 (27,5) | 25,2 (27,5) | 25,2 (27,5) | 25,2 (27,5) | 25,2 (-) | 25,2 (27,5) |
| Længde | mm | 380 | 380 | 380 | 380 | 380 | 380 | 380 |
| Bredde (CX) | mm | 360 (370) | 360 (370) | 360 (370) | 360 (370) | 360 (370) | 360 (-) | 360 (370) |
| Højde | mm | 930 | 930 | 930 | 930 | 930 | 930 | 930 |
| Beregnete værdier iht. EN 60335-2-79 | | | | | | | | |
| Hånd-arm-vibrationsværdi | m/s ² | 3,6 | 2,4 | 2,4 | 2,4 | 4,1 | 4,1 | 4,1 |
| Usikkerhed K | m/s ² | 0,9 | 0,7 | 0,7 | 0,7 | 0,9 | 0,9 | 0,9 |
| Lydtryksniveau L _{pA} (CX) | dB(A) | 72 (75) | 72 (74) | 72 (75) | 75 (75) | 72 (75) | 72 (-) | 72 (75) |
| Usikkerhed K _{pA} | dB(A) | 3 | 3 | 3 | 3 | 3 | 3 | 3 |
| Lydeffektniveau L _{WA} + usikkerhed K _{WA} (CX) | dB(A) | 88 (92) | 88 (90) | 88 (92) | 91 (91) | 88 (92) | 88 (-) | 88 (92) |
| | | HD 6/13 C | | HD 6/13 C | | | | |
| Landevariant | | | | | | | | |
| Land | | KAP | | SA | | | | |
| Elektrisk tilslutning | | | | | | | | |
| Spænding | V | 220 | | 220 | | | | |
| Fase | ~ | 1 | | 1 | | | | |
| Frekvens | Hz | 60 | | 60 | | | | |
| Tilslutningseffekt | kW | 2,9 | | 2,8 | | | | |
| Kapslingsklasse | | IPX5 | | IPX5 | | | | |
| Netsikring (træg) | A | 15 | | 13 | | | | |
| Forlængerledning 30 m | mm ² | 2,5 | | 2,5 | | | | |
| Vandtilslutning | | | | | | | | |
| Tilløbstryk (maks.) | MPa | 1 | | 1 | | | | |
| Tilløbstemperatur (maks.) | °C | 60 | | 60 | | | | |
| Tilløbsmængde (min.) | l/min | 13 | | 13 | | | | |
| Indsugningshøjde (maks.) | m | 0,5 | | 0,5 | | | | |
| Min. længde vandtilløbsslange | m | 7,5 | | 7,5 | | | | |
| Min. diameter vandtilløbsslange | in | 1/2 | | 1/2 | | | | |
| Sugeslange med filter bestillingsnummer | | 2,643- 100.0 | | 2,643- 100.0 | | | | |
| Effektdata maskine | | | | | | | | |
| Standarddysens dysestørrelse | | 042 | | 043 | | | | |
| Driftstryk | MPa | 13 | | 12,5 | | | | |
| Driftsovertryk (maks.) | MPa | 18 | | 18 | | | | |
| Transportmængde, vand | l/min | 10,0 | | 10,0 | | | | |
| Transportmængde, rengøringsmiddel | l/h | 0-25 | | 0-25 | | | | |
| Højtrykspistolens tilbageslagskraft | N | 26,6 | | 26,6 | | | | |
| Mål og vægt | | | | | | | | |
| Typisk driftsvægt (CX) | kg | 25,2 (-) | | 25,2 (-) | | | | |
| Længde | mm | 380 | | 380 | | | | |
| Bredde (CX) | mm | 360 (-) | | 360 (-) | | | | |
| Højde | mm | 930 | | 930 | | | | |
| Beregnete værdier iht. EN 60335-2-79 | | | | | | | | |
| Hånd-arm-vibrationsværdi | m/s ² | 3,7 | | 3,7 | | | | |

| | | HD 6/13 C | HD 6/13 C |
|--|------------------|--------------|--------------|
| Usikkerhet K | m/s ² | 0,9 | 0,9 |
| Lydtrykkniveau L _{pA} (CX) | dB(A) | 73 (-) | 73 (-) |
| Usikkerhet K _{pA} | dB(A) | 3 | 3 |
| Lydeffektniveau L _{WA} + usikkerhet K _{WA} (CX) | dB(A) | 89 (-) | 89 (-) |

Der tages forbehold for tekniske ændringer.

EU-overensstemmelseserklæring

Hermed erklærer vi at nedenstående apparat på grund af sin

udformning og konstruktion i den udførelse, i hvilken den sælges af

os, overholder EU-direktivernes relevante, grundlæggende

sikkerheds- og sundhedsmæssige krav. Hvis apparatet ændres uden aftale med os, mister denne attest sin gyldighed.

Produkt: Højtryksrenser

Type: 1.520-xxx

Relevante EU-direktiver

2006/42/EF (+2009/127/EF)

2014/30/EU

2000/14/EF

Anvendte harmoniserede standarder

EN 60335-1

EN 60335-2-79

EN 55014-1: 2006+A1: 2009+A2: 2011

EN 55014-2: 2015

EN 62233: 2008

EN 61000-3-2: 2014

EN 61000-3-3: 2008

HD 5/12 C, HD 5/12 CX, HD 5/13 C, HD 5/13 CX

EN 61000-3-11: 2000

HD 5/15 C, HD 5/15 CX, HD 5/17 C, HD 5/17 CX, HD 6/13 C, HD 6/13 CX

Anvendt overensstemmelsesvurderingsproces

2000/14/EF: Tillæg V

Lydeffektniveau dB(A)

HD 5/12 C, HD 5/13 C, HD 5/15 C, HD 5/17 C, HD 6/13 C

Målt: 86

Garanteret: 88

HD 5/12 CX, HD 5/13 CX, HD 5/17 CX, HD 6/13 CX

Målt: 89

Garanteret: 92

HD 5/15 CX

Målt: 87

Garanteret: 90

Underskriverne handler på bestyrelsens vegne og med dennes fuldmagt.



H. Jenner

Chairman of the Board of Management



S. Reiser

Director Regulatory Affairs & Certification

Dokumentationsbefuldmægtiget: S. Reiser

Alfred Kärcher SE & Co. KG

Alfred-Kärcher-Str. 28 - 40

71364 Winnenden (Germany)

Tlf.: +49 7195 14-0

Fax: +49 7195 14-2212

Winnenden, 2019/05/01

Indhold

| | |
|--------------------------------|----|
| Generelle merknader | 69 |
| Forskriftsmessig brug | 69 |
| Miljøvern | 70 |
| Tilbehør og reservedeler | 70 |
| Leveringsomfang | 70 |
| Sikkerhedsinstrukser | 70 |
| Beskrivelse av apparatet | 70 |
| Montering | 71 |
| Elektrisk tilkobling | 71 |
| Vannkobling | 71 |
| Betjening | 71 |
| Transport | 72 |
| Lagring | 73 |
| Stell og vedlikehold | 73 |
| Utbedring av feil | 73 |
| Garanti | 73 |
| Tekniske spesifikasjoner | 74 |
| EU-samsvarserklæring | 76 |

Generelle merknader



Les denne oversettelsen av den originale driftsveiledningen før apparatet tas i bruk første gang, og følg de vedlagte sikkerhetsanvisningene. Følg anvisningene.

Oppbevar begge heftene til senere bruk eller for annen eier.

Forskriftsmessig bruk

Denne høytrykksvaskeren skal kun brukes til følgende arbeid:

- Rengjøring med lavtrykksstråle og rengjøringsmiddel (f.eks. av maskiner, kjøretøy, bygninger, verktøy)
- Rengjøring med høytrykksstråle uten rengjøringsmiddel (f.eks. av fasader, terrasser, hageredskaper)

For vanskelige flekker anbefaler vi en rotordyse som spesialtilbehør.

For varianten "Plus" er rotordyse en del av leveringsomfanget.

Grenseverdier for vannforsyning

OBS

Forurenset vann

Tidligere slitasje eller avleiringer i apparatet

Forsyn apparatet kun med rent vann eller resirkulert vann som ikke overskrider grenseverdiene.

For vannforsyningen gjelder følgende grenseverdier:

- pH-verdi: 6,5–9,5
- Elektrisk ledeevne: Ledeevne for ferskvann + 1200 µS/cm, maks. ledeevne 2000 µS/cm
- Sedimenterbare stoffer (prøvevolum 1 l, bunnfellingstid 30 minutter): < 0,5 mg/l
- Stoffer som kan filtreres ut: < 50 mg/l, ingen slipe-midler
- Hydrokarboner: < 20 mg/l

- Klorid: < 300 mg/l
- Sulfat: < 240 mg/l
- Kalsium: < 200 mg/l
- Total hardhet: < 28 °dH, < 50° TH, < 500 ppm (mg CaCO₃/l)
- Jern: < 0,5 mg/l
- Mangan: < 0,05 mg/l
- Kobber: < 2 mg/l
- Aktivt klor: < 0,3 mg/l
- Fritt for fæle lukter

Miljøvern



Materialet i emballasjen kan resirkuleres. Kvitt deg med emballasjen på miljøvennlig måte.



Elektriske og elektroniske apparater inneholder verdifulle resirkulerbare materialer og ofte deler batterier, batteripakker eller olje. Disse kan utgjøre en potensiell fare for helse og miljø ved feil bruk eller feil avfallsbehandling. Disse delene er imidlertid nødvendige for korrekt drift av apparatet. Apparatet merket med dette symbolet skal ikke kastes i husholdningsavfall.

Anvisninger om innhold (REACH)

Aktuell informasjon om stoffene i innholdet finner du under: www.kaercher.com/REACH

Tilbehør og reservedeler

Bruk bare originalt tilbehør og originale reservedeler; de garanterer for en sikker og problemfri drift av apparatet. Informasjon om tilbehør og reservedeler finner du på www.kaercher.com.

Leveringsomfang

Kontroller at innholdet i pakken er komplett når du pakker ut. Manglende tilbehør eller transportskader skal meldes til forhandleren.

Sikkerhetsinstruksjoner

- Les sikkerhetsinstruksene 5.951-949.0 før apparatet tas i bruk første gang.
- Følg nasjonale forskrifter for væskestrålere.
- Følg nasjonale forskrifter om forebygging av ulykker. Væskestrålere må testes regelmessig. Testresultatet må dokumenteres skriftlig.
- Ikke foreta noen forandringer på apparatet og tilbehøret.

Symboler på apparatet



Apparatet må ikke umiddelbart kobles til det offentlige drikkevannsnettet.



Ikke rett høytrykksstrålen mot personer, dyr, aktiv elektrisk utrustning eller mot selve apparatet. Beskytt apparatet mot frost.

Sikkerhetsinnretninger

⚠ FORSIKTIG

Manglende eller endrede sikkerhetsinnretninger
Sikkerhetsinnretningene tjener til din egen sikkerhet. Du må aldri forandre eller omgå sikkerhetsinnretninger. Sikkerhetsinnretningene er stilt inn og plombert på fabrikk. De må kun stilles inn av kundeservice.

Trykkbryter

Når du slipper avtrekkeren på høytrykkspistolen, slår trykkbryteren av høytrykkspumpen og høytrykksstrålen stopper. Hvis avtrekkeren betjenes, kobles pumpen inn igjen.

Beskrivelse av apparatet

Oversikt over apparatet

Se grafikkside

- ① Hjulcapsel
- ② Dyseholder
- ③ Glidemeier
- ④ Typeskiilt
- ⑤ Dyseholder for tretrinnsdyse
- ⑥ Transportholder for flaterenser
- ⑦ Sperremekanisme skyvehåndtak
- ⑧ Skyvehåndtak, nede (skjøvet inn)
- ⑨ Skyvehåndtak, oppe (trukket ut)
- ⑩ Høytrykksdyse
- ⑪ Merke på høytrykksdysen
- ⑫ Strålerør EASY!Lock
- ⑬ Høytrykkspistol EASY!Force
- ⑭ Sikkerhetslås
- ⑮ Avtrekker
- ⑯ Sikringshendel
- ⑰ Høytrykkslange EASY!Lock
- ⑱ Slangevogn
- ⑲ Kabelholder
- ⑳ Strålerørholder uten klemme
- ㉑ Gummibånd (ikke for apparater med slangetrommel)
- ㉒ Dyseholder for rotordyse (rotordyse i leveringsomfanget kun for varianten "Plus")
- ㉓ Strålerørholder med klemme for transport
- ㉔ Apparatbryter
- ㉕ Håndtak
- ㉖ Høytrykksstilkobling EASY!Lock
- ㉗ Holdegrep
- ㉘ Vanntilkobling
- ㉙ Sugelangse for rengjøringsmiddel med filter og dosering av rengjøringsmiddel
- ㉚ Sil
- ㉛ Slangestøtte
- ㉜ Overfalsmutter
- ㉝ Sveiv
- ㉞ Slangetrommel

Fargemerking

- Betjeningsselementene for rengjøringsprosessen er gule.
- Betjeningsselementene for vedlikehold og service er lysegrå.

Montering

Feste hjulkapsler

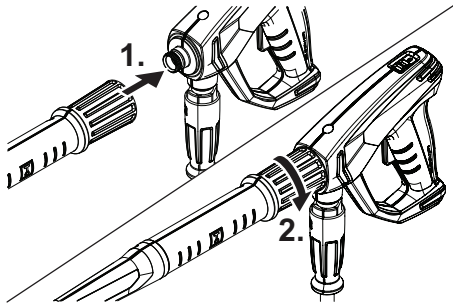
- Fest hjulkapslene.

Montere tilbehør

Merknad

EASY!Lock-systemet forbinder komponentene raskt og sikkert med kun én omdreining med hurtiggjenger.

1. Plasser høytrykksdysen på strålerøret, med merket pekende oppover.
2. Trekk til høytrykksdysen for hånd (EASY!Lock).
3. Koble strålerøret til høytrykkspistolen og trekk det til for hånd (EASY!Lock).



4. Løse sperremekanismen på skyvehåndtaket.
5. Trekk skyvehåndtaket ut til endeposisjonen.

For apparater uten slangetrommel:

6. Koble høytrykksslangen til høytrykkspistolen og apparatets høytrykksstilkobling og trekk til for hånd (EASY!Lock).

For apparater med slangetrommel:

7. Legg høytrykksslangen ut på bakken.
8. Stikk sveiven inn i slangetrommelvalsen til den går i lås.
9. Drei sveiven med urviseren, slik vikler du høytrykksslangen jevnt opp på slangetrommelen.
10. Koble høytrykksslangen til høytrykkspistolen og trekk til for hånd (EASY!Lock).

Elektrisk tilkobling

⚠ FARE

Manglende frakobling fra strømmettet

Elektrisk støt utgjør fare for personskader

Koble apparatet til strømmettet med støpselet. En forbindelse til strømmettet som ikke kan brytes, er forbudt. Støpselet er ment for frakobling fra nettet.

1. Vikle ut strømledningen og legg den ut på gulvet.
2. Sett støpselet inn i stikkkontakten.

Vanntilkobling

Tilkobling til en vannledning

⚠ ADVARSEL

Tilbakestrømming av forurenset vann i drikkevannsnettet

Helsefare

Ta hensyn til forskriftene fra vannverket.

I henhold til gyldige forskrifter må apparatet aldri brukes på drikkevannsnettet uten systemskille. Bruk en systemskiller fra KÄRCHER eller alternativt en systemskiller i henhold til NS-EN 12729 type BA. Vann som har gått gjennom en systemskiller, er ikke lenger klassifisert som drikkevann. Koble alltid systemskilleren til vannforsyningen, aldri direkte til apparatets vanntilkobling.

1. Kontroller vannforsyningen for tilførselstrykk, tilførselstemperatur og tilførselsmengde (se kapittel Tekniske spesifikasjoner).
2. Forbind systemskilleren og apparatets vanntilkobling med en vanntilførselsslange (krav til vanntilførselsslange, se kapittel Tekniske spesifikasjoner).
3. Åpne vanntilførselen.

Suge vann fra beholdere

1. Skru fast sugeslangen med filteret på vanntilkoblingen (bestillingsnummer, se kapittel Tekniske spesifikasjoner).
2. Luft ut apparatet (se kapittel Luft ut apparatet).

Luft ut apparatet

1. Skru høytrykksdysen av strålerøret.
2. La apparatet gå til vannet kommer ut uten bobler.
3. Ved luftproblemer må apparatet kjøres i 10 sekunder, deretter slås av. Gjenta prosessen flere ganger.
4. Slå av apparatet.
5. Skru høytrykksdysen på strålerøret.

Betjening

⚠ FARE

Høytrykks-vannstråle

Fare for personskader

Fest aldri avtrekkeren og sikkerhetsspaken i inntrykket posisjon.

Ikke bruk høytrykkspistolen hvis sikkerhetsspaken er skadet.

Skyv sikkerhetslåsen til høytrykkspistolen fremover før alt arbeid på apparatet.

Hold høytrykkspistolen og strålerøret med begge hendene.

⚠ ADVARSEL

Defekt apparat og tilbehør, defekte tilførsler og tilkoblinger

Fare for personskader

Apparatet skal kun brukes i feilfri tilstand.

Åpne/stenge høytrykkspistolen

1. Trykk inn sikkerhetsspaken og avtrekkeren. Høytrykkspistolen åpnes.
2. Slipp sikkerhetsspaken og avtrekkeren. Høytrykkspistolen lukkes.

Drift med høytrykk

Apparatet kan brukes stående eller liggende.

Merknad

Apparatet er utstyrt med en trykkbryter. Motoren starter kun hvis høytrykkspistolen er åpen.

1. For apparater med slangetrommel: Rull høytrykksslangen helt ut fra slangetrommelen.
2. Sett apparatbryteren på "I/ON".
3. Skyv sikkerhetslåsen til høytrykkspistolen bakover. Høytrykkspistolens sikring er opphevet.
4. Åpne høytrykkspistolen.

Velge stråletype

1. Steng høytrykkspistolen.
2. Drei dysehuset til det ønskede symbolet stemmer overens med merket.

| | |
|--|--|
| | Høytrykks-rundstråle (0°) for ekstra vanskelige flekker |
| | Lavtrykks-flatstråle (CHEM) for bruk med rengjøringsmiddel eller rengjøring med lavt trykk |



Høytrykks-flatstråle (25°) for store flekker

Drift med rengjøringsmiddel

△ FARE

Gjenværende høytrykk i apparatet

Fare for personskader

Slå av apparatet før du skifter dyse.

Betjen høytrykkspistolen til apparatet er trykkløst.

△ ADVARSEL

Feil omgang med rengjøringsmidler

Helsefare

Følg sikkerhetsanvisningene for rengjøringsmiddelet.

OBS

Uegnede rengjøringsmidler

Skade på apparatet og objektene som skal rengjøres

Bruk kun rengjøringsmidler som er godkjent av KÄRCHER.

Følg doseringsanbefalingene og anvisningene som følger med rengjøringsmiddelet.

Vær sparsommelig i brukten av rengjøringsmidler for å skåne miljøet.

Merknad

KÄRCHER rengjøringsmidler garanterer at arbeidet skjer uten problemer. Innhent råd eller be om å få tilsendt vår katalog eller våre informasjonsblader om rengjøringsmidlene.

1. Dra ut sugeslangen for rengjøringsmiddel.
2. Still inn sugemengden for rengjøringsmiddeloppstillingen på rengjøringsmidelfilteret.
3. Heng sugeslangen for rengjøringsmiddel i en beholder med rengjøringsmiddel.
4. Still dysen i stillingen "CHEM".
5. Ta høytrykksvaskeren i bruk.

Anbefalt rengjøringsmetode

1. Spray rengjøringsmiddelet sparsommelig på den tørre overflaten og la det virke litt (ikke tørke).
2. Spyl det løsnede smusset av med høytrykksstrålen.

Etter drift med rengjøringsmiddel

1. Still sugemengden på rengjøringsmidelfilteret på maksimal mengde.
2. Senk filteret i rent vann.
3. Start apparatet og la det spyles klart i ett minutt.

Avbryte driften

1. Steng høytrykkspistolen.
Apparatet slås av.
2. Skyv sikkerhetslåsen framover.
Høytrykkspistolen er sikret.

Fortsette driften

1. Skyv sikkerhetslåsen bakover.
Høytrykkspistolens sikring er opphevet.
2. Åpne høytrykkspistolen.
Apparatet slås på.

Avslutte driften

1. Steng vanntilførselen.
2. Åpne høytrykkspistolen.
3. Skru apparatbryteren til "I/ON" og la apparatet gå i 5–10 sekunder.
4. Steng høytrykkspistolen.
5. Sett apparatbryteren på "0/OFF".
6. Trekk støpselet ut av stikkontakten med tørre hender.
7. Fjern vanntilførselen.
8. Åpne høytrykkspistolen til apparatet er trykkløst.
9. Skyv sikkerhetslåsen framover.
Høytrykkspistolen er sikret.

Transport

△ FORSIKTIG

Ved ignorering av vekten

Fare for personskader og materielle skader

Ta hensyn til apparatets vekt ved transport og lagring.

OBS

Ikke korrekt transport

Fare for materielle skader

Beskytt avtrekkeren på høytrykkspistolen mot skader.

- Transportere apparatet i kjøretøy: Sikre apparatet så det ikke kan skli eller velte iht. gjeldende retningslinjer.
- Transportere apparatet over lengre avstander: Dra apparatet etter deg ved å holde i skyvehåndtaket.
- Transportere apparatet i trapp: Trekk apparatet opp trinn for trinn. Glideskinnene beskytter apparatet mot skader.
- Bære apparatet: Bær apparatet i håndtakene.

Transportholder for flaterenser

1. Sett tilkoblingsstussen til flaterenseren på høytrykksvaskerens transportholder.
2. Skru overfalsmutteren omtrent 1 omdreining.

Transport med kran

△ FARE

Ikke korrekt transport med kran

Fare for personskader forårsaket av at apparatet eller gjenstander faller ned

Følg lokale sikkerhetsanvisninger og forskrifter om forebygging av ulykker.

Apparatet skal kun transporteres med kran av personer som er opplært i betjening av kranen.

Kontroller om løfteverktøyet er skadet før hver transport med kranen.

Kontroller om håndtaket er skadet før hver transport med kranen.

Apparatet må kun løftes i håndtaket.

Ikke surr løftekjettinger rundt apparatet.

Sikre løfteinnretningen slik at lasten ikke blir hengende utilsiktet utenfor.

Før krantransporten fjerner du strålerøret med høytrykkspistolen, dysene, flaterenseren og andre løse gjenstander.

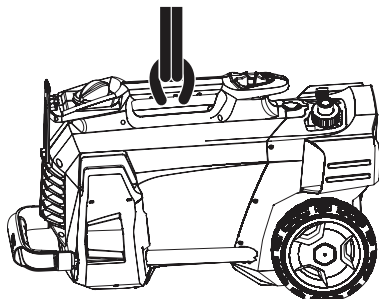
Ikke transporter andre gjenstander på apparatet under løftingen.

Ikke stå under lasten.

Pass på at det ikke befinner seg noen personer i kranens fareområde.

La aldri apparatet være ubevoktet så lenge det henger i kranen.

1. Fest løfteinnretningen på håndtaket til apparatet.



Lagring

⚠ FORSIKTIG

Ved ignorering av vekten

Fare for personskader og materielle skader

Ta hensyn til apparatets vekt ved transport og lagring.

Oppbevar apparatet kun innendørs.

Oppbevare apparatet

1. Plasser strålerøret med høytrykkspistolen i dyseholderen, og la det klikke på plass i strålerørholderen.
 2. Vikle ut strømledningen og heng den over kabelholderen.
 3. Fest støpselet med den monterte klipsen.
- For apparater med slangetrommel:
4. Vikle høytrykksslangen opp på slangetrommelen og fold håndtaket rundt sveiven.
- For apparater uten slangetrommel:
5. Oppbevare høytrykksslangen:
 - a Vikle opp høytrykksslangen.
 - b Heng høytrykksslangen over slangevognen.
 - c Sikre høytrykksslangen med gummibåndet.
 6. Skyv inn sperremekanismen på skyvehåndtaket og skyv inn skyvehåndtaket.

Frostbeskyttelse

OBS

Frost

Skade på apparatet forårsaket av vann som fryser

Tøm apparatet fullstendig for vann.

Oppbevar apparatet på et frostfritt sted.

Hvis frostfri oppbevaring ikke er mulig:

1. Tapp ut vannet.
2. Pump vanlig frostbeskyttelsesmiddel gjennom apparatet.

Merknad

Bruk vanlig frostbeskyttelsesmiddel for biler, basert på glykol. Ta hensyn til håndteringsforskriftene fra produsenten av frostbeskyttelsesmiddelet.

3. Kjør apparatet i maks. 1 minutt til pumpen og ledningene er tomme.

Stell og vedlikehold

⚠ FARE

Utilisikket start av apparatet

Fare for personskader, elektrisk støt

Slå apparatet av før alt arbeid og trekk ut støpselet.

Merknad

Gammel olje skal bare kastes på steder som er ment for dette. Lever den gamle oljen på dette stedet. Det er straffbart å forurense miljøet med gammel olje.

Sikkerhetsinspeksjon/vedlikeholdskontrakt

Du kan avtale regelmessig sikkerhetsinspeksjon med forhandleren din, eller inngå en vedlikeholdskontrakt. Snakk med dem for råd.

Vedlikeholdsintervaller

Før hver bruk

- Kontroller om strømledningen er skadet. En ledning som er skadet må skiftes av autorisert kundeservice eller et elektrofirma.
- Kontroller om høytrykksslangen er skadet. En høytrykksslange som er skadet må skiftes ut.
- Kontroller om apparatet er tett. 3 dråper vann per minutt er tillatt. Hvis det lekker mer enn det, må du kontakte kundeservice.

Ukentlig

- Rengjør silen i vanntilkoblingen (se kapittel Rengjøre silen i vanntilkoblingen).
- Rengjør filteret på sugeslangen for rengjøringsmiddel.

Hver 500. driftstime, minst årlig

- La kundeservice utføre vedlikehold på apparatet.

Vedlikeholdsarbeid

Rengjøre silen i vanntilkoblingen

1. Skru av overfalsmutteren.
2. Ta av slangestussen.
3. Ta ut silen.
4. Rengjør silen på utsiden og skyll den.
5. Sett inn silen.

Merknad

Orienter sekskanten til slangestussen med apparatets tilkobling.

6. Sett slangestussen på plass og skru den fast med overfalsmutteren.

Utbedring av feil

⚠ FARE

Utilisikket start av apparatet, berøring av strømførende deler

Fare for personskader, elektrisk støt

Slå av apparatet før det arbeides på det.

Trekk ut støpselet.

La alle kontrollere av og alt arbeid på elektriske deler utføres av en fagperson.

Oppsøk autorisert kundeservice ved feil som ikke er oppført i dette kapitlet.

Apparatet kan ikke startes

1. Kontroller om strømledningen er skadet.
2. Kontroller nettspenningen.
3. Hvis apparatet er overopphetet:
 - a Sett apparatbryteren på "0/OFF".
 - b La apparatet avkjøles i minst 15 minutter.
 - c Sett apparatbryteren på "I/ON".
4. Oppsøk kundeservice ved elektrisk feil.

Apparatet bygger ikke opp trykk

1. Still dysen på høytrykk.
2. Luft ut apparatet (se kapittel Luft ut apparatet).
3. Rengjør silen i vanntilkoblingen (se kapittel Rengjøre silen i vanntilkoblingen).
4. Kontroller vanntilførselsmengden (for nødvendig mengde, se kapittel Tekniske spesifikasjoner).
5. Rengjør dysen og skift den om nødvendig.
6. Oppsøk kundeservice ved behov.

Pumpen er ikke tett.

Opp til 3 dråper vannlekkasje per minutt er tillatt.

- Ved større lekkasje må apparatet kontrolleres av kundeservice.

Pumpen banker

1. Kontroller at vannledningen er tett.
 2. Kontroller at sugeledningen for rengjøringsmiddel er tett.
 3. Still sugemengden på rengjøringsmiddelfilteret på minimal mengde.
 4. Luft ut apparatet (se kapittel Luft ut apparatet).
 5. Oppsøk kundeservice ved behov.
- #### For lav innblanding av rengjøringsmiddel
1. Still dysen på "CHEM".
 2. Øk sugemengden på rengjøringsmiddelfilteret.
 3. Kontroller/rengjør sugeslangen for rengjøringsmiddel med filter.
 4. Oppsøk kundeservice ved behov.

Garanti

Vår ansvarlige salgssorganisasjon for det enkelte land har utgitt garantibetingelsene som gjelder i det aktuelle landet. Eventuelle feil på apparatet repareres gratis i garantiiden dersom disse kan føres tilbake til material- eller produksjonsfeil. Ved behov for garanti-reparasjoner, vennligst henvend deg med kjøpskvitteringen til din forhandler eller nærmeste autoriserte kundeservice. (Se adresse på baksiden)

Tekniske spesifikasjoner

| | | HD 5/11 C | HD 5/12 C HD 5/ 12 CX | HD 5/12 C HD 5/ 12 CX | HD 5/12 C HD 5/ 12 CX | HD 5/12 C HD 5/ 12 CX | HD 5/12 C | HD 5/12 C |
|---|------------------|--------------|-----------------------------|-----------------------------|-----------------------------|-----------------------------|--------------|--------------|
| Landsspesifikke varianter | | | | | | | | |
| Land | | AU | EU | GB | CH | AU | KAP | SA |
| Elektrisk tilkobling | | | | | | | | |
| Spenning | V | 240 | 230 | 230-240 | 230 | 240 | 220 | 220 |
| Fase | ~ | 1 | 1 | 1 | 1 | 1 | 1 | 1 |
| Frekvens | Hz | 50 | 50 | 50 | 50 | 50 | 60 | 60 |
| Tilkoblingskapasitet | kW | 2,1 | 2,5 | 2,5 | 2,2 | 2,2 | 2,4 | 2,4 |
| Beskyttelsesgrad | | IPX5 | IPX5 | IPX5 | IPX5 | IPX5 | IPX5 | IPX5 |
| Nettsikring (treg) | A | 10 | 16 | 13 | 10 | 10 | 15 | 13 |
| Skjøteledning 30 m | mm ² | 2,5 | 2,5 | 2,5 | 2,5 | 2,5 | 2,5 | 2,5 |
| Vanntilkobling | | | | | | | | |
| Tilførselstrykk (maks.) | MPa | 1 | 1 | 1 | 1 | 1 | 1 | 1 |
| Tilførseltemperatur (maks.) | °C | 60 | 60 | 60 | 60 | 60 | 60 | 60 |
| Tilførselmengde (min.) | l/min | 12 | 12 | 12 | 12 | 12 | 12 | 12 |
| Innsugingshøyde (maks.) | m | 0,5 | 0,5 | 0,5 | 0,5 | 0,5 | 0,5 | 0,5 |
| Minste lengde vanntilførselsslange | m | 7,5 | 7,5 | 7,5 | 7,5 | 7,5 | 7,5 | 7,5 |
| Minste diameter vanntilførselsslange | in | 1/2 | 1/2 | 1/2 | 1/2 | 1/2 | 1/2 | 1/2 |
| Sugeslange med filter bestillingsnummer | | 2.643-100.0 | 2.643-100.0 | 2.643-100.0 | 2.643-100.0 | 2.643-100.0 | 2.643-100.0 | 2.643-100.0 |
| Effektspesifikasjoner apparat | | | | | | | | |
| Dysetørrelse på standarddysen | | 038 | 035 | 035 | 038 | 038 | 036 | 036 |
| Driftstrykk | MPa | 11 | 12 | 12 | 11,5 | 11,5 | 12 | 12 |
| Driftsovertrykk (maks.) | MPa | 17,1 | 17,5 | 17,5 | 17,1 | 17,1 | 18 | 18 |
| Transportmengde, vann | l/min | 8,3 | 8,3 | 8,3 | 8,3 | 8,3 | 8,3 | 8,3 |
| Transportmengde, rengjøringsmiddel | l/h | 0-25 | 0-25 | 0-25 | 0-25 | 0-25 | 0-25 | 0-25 |
| Rekylkraften til høytrykkspistolen | N | 21,3 | 21,3 | 21,3 | 21,3 | 21,3 | 21,3 | 21,3 |
| Mål og vekt | | | | | | | | |
| Gjennomsnittlig driftsvekt (CX) | kg | 24,2 (-) | 23,7 (26) | 23,7 (26) | 23,7 (26) | 24,2 (26,4) | 25,2 (-) | 25,2 (-) |
| Lengde | mm | 380 | 380 | 380 | 380 | 380 | 380 | 380 |
| Bredde (CX) | mm | 360 (-) | 360 (370) | 360 (370) | 360 (370) | 360 (370) | 360 (-) | 360 (-) |
| Høyde | mm | 930 | 930 | 930 | 930 | 930 | 930 | 930 |
| Registrerte verdier mht. EN 60335-2-79 | | | | | | | | |
| Hånd-arm-vibrasjonsverdi | m/s ² | 3,6 | 3,6 | 3,6 | 3,6 | 3,6 | 4,2 | 4,2 |
| Usikkerhet K | m/s ² | 0,9 | 0,9 | 0,9 | 0,9 | 0,9 | 0,9 | 0,9 |
| Lydtrykknivå L _{PA} (CX) | dB(A) | 72 (-) | 72 (75) | 72 (75) | 72 (75) | 72 (75) | 74 (-) | 74 (-) |
| Usikkerhet K _{PA} | dB(A) | 3 | 3 | 3 | 3 | 3 | 3 | 3 |
| Lydeffektnivå L _{WA} + usikkerhet K _{WA} (CX) | dB(A) | 88 (-) | 88 (92) | 88 (92) | 88 (92) | 88 (92) | 90 (-) | 90 (-) |

| | | HD 5/13 C HD 5/ 13 CX | HD 5/15 C HD 5/ 15 CX | HD 5/17 C HD 5/ 17 CX | HD 5/17 C HD 5/ 17 CX | HD 6/13 C HD 6/ 13 CX | HD 6/13 C | HD 6/13 C HD 6/ 13 CX |
|----------------------------------|----|-----------------------------|-----------------------------|-----------------------------|-----------------------------|-----------------------------|--------------|-----------------------------|
| Landsspesifikke varianter | | | | | | | | |
| Land | | EU | EU | EU | KAP | EU | AR | GB |
| Elektrisk tilkobling | | | | | | | | |
| Spenning | V | 230 | 230 | 230 | 220 | 230 | 220 | 230-240 |
| Fase | ~ | 1 | 1 | 1 | 1 | 1 | 1 | 1 |
| Frekvens | Hz | 50 | 50 | 50 | 60 | 50 | 50 | 50 |
| Tilkoblingskapasitet | kW | 2,6 | 2,8 | 3,0 | 3,0 | 2,9 | 2,9 | 2,9 |
| Beskyttelsesgrad | | IPX5 | IPX5 | IPX5 | IPX5 | IPX5 | IPX5 | IPX5 |

| | | HD 5/13 C HD 5/ 13 CX | HD 5/15 C HD 5/ 15 CX | HD 5/17 C HD 5/ 17 CX | HD 5/17 C HD 5/ 17 CX | HD 6/13 C HD 6/ 13 CX | HD 6/13 C | HD 6/13 C HD 6/ 13 CX |
|---|------------------|-----------------------------|-----------------------------|-----------------------------|-----------------------------|-----------------------------|-----------------|-----------------------------|
| Nettsikring (treg) | A | 16 | 16 | 16 | 15 | 16 | 16 | 13 |
| Skjøteledning 30 m | mm ² | 2,5 | 2,5 | 2,5 | 2,5 | 2,5 | 2,5 | 2,5 |
| Vanntilkobling | | | | | | | | |
| Tilførselstrykk (maks.) | MPa | 1 | 1 | 1 | 1 | 1 | 1 | 1 |
| Tilførselstemperatur (maks.) | °C | 60 | 60 | 60 | 60 | 60 | 60 | 60 |
| Tilførselmengde (min.) | l/min | 12 | 12 | 12 | 12 | 13 | 13 | 13 |
| Innsugingshøyde (maks.) | m | 0,5 | 0,5 | 0,5 | 0,5 | 0,5 | 0,5 | 0,5 |
| Minste lengde vanntilførselsslange | m | 7,5 | 7,5 | 7,5 | 7,5 | 7,5 | 7,5 | 7,5 |
| Minste diameter vanntilførselsslange | in | 1/2 | 1/2 | 1/2 | 1/2 | 1/2 | 1/2 | 1/2 |
| Sugeslange med filter bestillingsnummer | | 2.643- 100.0 | 2.643- 100.0 | 2.643- 100.0 | 2.643- 100.0 | 2.643- 100.0 | 2.643- 100.0 | 2.643- 100.0 |
| Effektspesifikasjoner apparat | | | | | | | | |
| Dysetørrelse på standarddysen | | 034 | 032 | 027 | 030 | 038 | 038 | 038 |
| Driftstrykk | MPa | 13 | 15 | 17 | 16,5 | 13 | 13 | 13 |
| Driftsovertrykk (maks.) | MPa | 17,5 | 20 | 20 | 20 | 19 | 19 | 19 |
| Transportmengde, vann | l/min | 8,3 | 8,3 | 8,1 | 8,0 | 9,8 | 9,8 | 9,8 |
| Transportmengde, rengjøringsmiddel | l/h | 0-25 | 0-25 | 0-25 | 0-25 | 0-25 | 0-25 | 0-25 |
| Rekylkraften til høytrykkspistolen | N | 22,2 | 23,8 | 25,4 | 25,4 | 26,6 | 26,6 | 26,6 |
| Mål og vekt | | | | | | | | |
| Gjennomsnittlig driftsvekt (CX) | kg | 23,7 (26) | 25,2 (27,5) | 25,2 (27,5) | 25,2 (27,5) | 25,2 (27,5) | 25,2 (-) | 25,2 (27,5) |
| Lengde | mm | 380 | 380 | 380 | 380 | 380 | 380 | 380 |
| Bredde (CX) | mm | 360 (370) | 360 (370) | 360 (370) | 360 (370) | 360 (370) | 360 (-) | 360 (370) |
| Høyde | mm | 930 | 930 | 930 | 930 | 930 | 930 | 930 |
| Registrerte verdier mht. EN 60335-2-79 | | | | | | | | |
| Hånd-arm-vibrasjonsverdi | m/s ² | 3,6 | 2,4 | 2,4 | 2,4 | 4,1 | 4,1 | 4,1 |
| Usikkerhet K | m/s ² | 0,9 | 0,7 | 0,7 | 0,7 | 0,9 | 0,9 | 0,9 |
| Lydtrykknivå L _{pA} (CX) | dB(A) | 72 (75) | 72 (74) | 72 (75) | 75 (75) | 72 (75) | 72 (-) | 72 (75) |
| Usikkerhet K _{pA} | dB(A) | 3 | 3 | 3 | 3 | 3 | 3 | 3 |
| Lydeffektnivå L _{WA} + usikkerhet K _{WA} (CX) | dB(A) | 88 (92) | 88 (90) | 88 (92) | 91 (91) | 88 (92) | 88 (-) | 88 (92) |
| | | HD 6/13 C | | HD 6/13 C | | | | |
| Landsspesifikke varianter | | | | | | | | |
| Land | | KAP | | SA | | | | |
| Elektrisk tilkobling | | | | | | | | |
| Spenning | V | 220 | | 220 | | | | |
| Fase | ~ | 1 | | 1 | | | | |
| Frekvens | Hz | 60 | | 60 | | | | |
| Tilkoblingskapasitet | kW | 2,9 | | 2,8 | | | | |
| Beskyttelsesgrad | | IPX5 | | IPX5 | | | | |
| Nettsikring (treg) | A | 15 | | 13 | | | | |
| Skjøteledning 30 m | mm ² | 2,5 | | 2,5 | | | | |
| Vanntilkobling | | | | | | | | |
| Tilførselstrykk (maks.) | MPa | 1 | | 1 | | | | |
| Tilførselstemperatur (maks.) | °C | 60 | | 60 | | | | |
| Tilførselmengde (min.) | l/min | 13 | | 13 | | | | |
| Innsugingshøyde (maks.) | m | 0,5 | | 0,5 | | | | |
| Minste lengde vanntilførselsslange | m | 7,5 | | 7,5 | | | | |
| Minste diameter vanntilførselsslange | in | 1/2 | | 1/2 | | | | |

| | | HD 6/13 C | HD 6/13 C |
|---|------------------|--------------|--------------|
| Sugeslange med filter bestillingsnummer | | 2.643-100.0 | 2.643-100.0 |
| Effektspesifikasjoner apparat | | | |
| Dysetørrelse på standarddysen | | 042 | 043 |
| Driftstrykk | MPa | 13 | 12,5 |
| Driftsovertrykk (maks.) | MPa | 18 | 18 |
| Transportmengde, vann | l/min | 10,0 | 10,0 |
| Transportmengde, rengjøringsmiddel | l/h | 0-25 | 0-25 |
| Rekylkraften til høytrykkspistolen | N | 26,6 | 26,6 |
| Mål og vekt | | | |
| Gjennomsnittlig driftsvekt (CX) | kg | 25,2 (-) | 25,2 (-) |
| Lengde | mm | 380 | 380 |
| Bredde (CX) | mm | 360 (-) | 360 (-) |
| Høyde | mm | 930 | 930 |
| Registrerte verdier mht. EN 60335-2-79 | | | |
| Hånd-arm-vibrasjonsverdi | m/s ² | 3,7 | 3,7 |
| Usikkerhet K | m/s ² | 0,9 | 0,9 |
| Lydtrykknivå L _{pA} (CX) | dB(A) | 73 (-) | 73 (-) |
| Usikkerhet K _{pA} | dB(A) | 3 | 3 |
| Lydeffektnivå L _{WA} + usikkerhet K _{WA} (CX) | dB(A) | 89 (-) | 89 (-) |

Med forbehold om tekniske endringer.

EU-samsvarserklæring

Vi erklærer herved at maskinen beskrevet nedenfor på grunn av design og konstruksjon, samt i versjonen som vi har markedsført, oppfyller de relevante grunnleggende helse- og sikkerhetskravene i EU-direktivene.

Endringer på maskinen uten avtale med oss, gjør at denne erklæringen blir ugyldig.

Produkt: Høytrykksspyler

Type: 1.520-xxx

Gjeldende EU-direktiver

2006/42/EF (+2009/127/EF)

2014/30/EU

2000/14/EF

Anvendte harmoniserte standarder

EN 60335-1

EN 60335-2-79

EN 55014-1: 2006+A1: 2009+A2: 2011

EN 55014-2: 2015

EN 62233: 2008

EN 61000-3-2: 2014

EN 61000-3-3: 2008

HD 5/12 C, HD 5/12 CX, HD 5/13 C, HD 5/13 CX

EN 61000-3-11: 2000

HD 5/15 C, HD 5/15 CX, HD 5/17 C, HD 5/17 CX, HD 6/13 C, HD 6/13 CX

Anvendte samsvarsvurderingsprosesser

2000/14/EF: Vedlegg V

Lydeffektnivå dB(A)

HD 5/12 C, HD 5/13 C, HD 5/15 C, HD 5/17 C, HD 6/13 C

Målt: 86

Garantert: 88

HD 5/12 CX, HD 5/13 CX, HD 5/17 CX, HD 6/13 CX

Målt: 89

Garantert: 92

HD 5/15 CX

Målt: 87

Garantert: 90

Undertegnede handler på vegne av og med fullmakt fra styret.



H. Jenner

Chairman of the Board of Management



S. Reiser

Director Regulatory Affairs & Certification

Dokumentasjonsfullmektig: S. Reiser

Alfred Kärcher SE & Co. KG

Alfred-Kärcher-Str. 28 - 40

71364 Winnenden (Germany)

Tlf.: +49 7195 14-0

Faks: +49 7195 14-2212

Winnenden, 2019/05/01

Innehåll

| | |
|--|----|
| Allmän information | 77 |
| Ändamålsenlig användning | 77 |
| Miljöskydd | 77 |
| Tillbehör och reservdelar | 77 |
| Leveransens omfangning | 77 |
| Sikkerhetsinformasjon | 77 |
| Maskinbeskrivning | 77 |
| Montering | 78 |
| Elanslutning | 78 |
| Vattenanslutning | 78 |
| Manövrering | 79 |
| Transport | 79 |
| Lagring | 80 |
| Skötsel og underhåll | 80 |
| Hjelp vid störningar | 81 |
| Garanti | 81 |
| Tekniske data | 81 |
| EU-försäkran om överensstemmelse | 84 |

Allmän information



Läs igenom den här originalbruksanvisningen och medföljande säkerhetsinformation innan du använder din apparat första gången. Följ alla anvisningar.

Förvara båda häftena för framtida bruk eller för nästa ägare.

Ändamålsenlig användning

Denna högtryckstvätt får endast användas för följande arbeten:

- Rengöring med lågtrycksstråle och rengöringsmedel (t.ex. av maskiner, fordon, byggnadsverk, verktyg)
- Rengöring med högtrycksstråle utan rengöringsmedel (t.ex. av fasader, terrasser, trädgårdsredskap)

För envis smuts rekommenderar vi ett rotomunstycke som specialtillbehör.

För varianten Plus ingår ett rotomunstycke i leveransens omfattning.

Gränsvärde för vattenförsörjning

OBSERVERA

Smutsigt vatten

För tidiga förlitningar eller avlagringar i maskinen Fyll endast på maskinen med rent vatten eller återvunnet vatten som inte överskrider gränsvärdena.

För vattenförsörjningen gäller följande gränsvärden:

- pH-värde: 6,5–9,5
- Elektrisk ledningsförmåga: ledningsförmåga hos färskvatten + 1 200 $\mu\text{S}/\text{cm}$, maximal ledningsförmåga 2 000 $\mu\text{S}/\text{cm}$
- Ämnen som kan avsättas (provvolym 1 l, avsättningstid 30 minuter): < 0,5 mg/l
- Ämnen som kan filtreras bort: < 50 mg/l, inga abrasiva ämnen
- Kolväte: < 20 mg/l
- Klorid: < 300 mg/l
- Sulfat: < 240 mg/l
- Kalcium: < 200 mg/l
- Total hårdhet: < 28 °dH, < 50° TH, < 500 ppm (mg CaCO_3/l)
- Järn: < 0,5 mg/l
- Mangan: < 0,05 mg/l
- Koppar: < 2 mg/l
- Aktivt klor: < 0,3 mg/l
- Fri från dålig lukt

Miljöskydd



Förpackningsmaterialen kan återvinnas. Avfallshandtera förpackningar på ett miljövänligt sätt.



Elektriska och elektroniska maskiner innehåller ofta värdefulla återvinningsbara material och komponenter såsom engångsbatterier, uppladdningsbara batterier och olja, som vid felaktig användning eller felaktig avfallshantering kan utgöra en potentiell risk för människors hälsa och för miljön.

Dessa komponenter är dock nödvändiga för att maskinen ska kunna arbeta korrekt. Maskiner som märkts med denna symbol får inte kastas i hushållssoptorna.

Information om ämnen (REACH)

Aktuell information om ämnen finns på: www.kaercher.com/REACH

Tillbehör och reservdelar

Använd endast originaltillbehör och originalreservdelar, så att en säker och störningsfri drift av maskinen är garanterad.

Information om tillbehör och reservdelar finns på www.kaercher.com.

Leveransens omfattning

Kontrollera att innehållet i leveransen är fullständig. Kontakta din försäljare om något tillbehör saknas eller om det finns transportskador.

Säkerhetsinformation

- Läs igenom säkerhetsinformationen 5.951-949.0 innan maskinen tas i drift för första gången.
- Följ de nationella föreskrifterna för högtryckstvättar.
- Följ de nationella föreskrifterna för olycksförebyggande. Högtryckstvättar måste kontrolleras regelbundet. Kontrollresultatet måste dokumenteras skriftligen.
- Genomför inte några ändringar av maskin och tillbehör.

Symboler på maskinen



Maskinen får inte anslutas direkt till drickvattennätet.



Rikta inte högtrycksstrålen mot personer, djur, aktiv elektrisk utrustning eller mot själva maskinen. Skydda maskinen mot frost.

Säkerhetsanordningar

⚠ FÖRSIKTIGHET

Säkerhetsanordningar som saknas eller har ändrats

Säkerhetsanordningarna är till för att skydda dig.

Ändra eller förbikoppla aldrig säkerhetsanordningar.

Säkerhetsanordningarna ställs in och plomberas på fabriken. Endast kundtjänst gör inställningar.

Tryckkontakt

Tryckkontakten kopplar från högtryckspumpen när avdragsspaken på spolhandtaget släpps och högtrycksstrålen stoppas.

Om man rör avdragsspaken kopplas pumpen till igen.

Maskinbeskrivning

Maskinöversikt

Se grafiksida

- ① Navkapsel
- ② Munstyckshållare
- ③ Glidmedar
- ④ Typskylt
- ⑤ Munstyckshållare för trefunktionsmunstycke
- ⑥ Transporthållare för ytengörare
- ⑦ Upplåsning skjutbygel
- ⑧ Skjutbygel, nedtill (inskjuten)
- ⑨ Skjutbygel, upptill (utdragen)
- ⑩ Högtrycksmunstycke
- ⑪ Markering av högtrycksmunstycke
- ⑫ Strålrör EASY!Lock

- 13 Spolhandtag EASY!Force
- 14 Säkerhetsspärr
- 15 Avdragsspak
- 16 Säkringsarm
- 17 Högtrycksslang EASY!Lock
- 18 Slangvagn
- 19 Kabelhållare
- 20 Strålrörshållare utan spännanordning
- 21 Gummiband (inte hos maskiner med slangtrumma)
- 22 Munstyckshållare för rotormunstycke (rotormunstycke endast vid varianten Plus i leveransens omfattning)
- 23 Strålrörshållare med spännanordning för transport
- 24 Maskinens strömbrytare
- 25 Handtag
- 26 Högtrycksanslutning EASY!Lock
- 27 Handtag
- 28 Vattenanslutning
- 29 Rengöringsmedel-sugslang med filter och rengöringsmedelsdosering
- 30 Sil
- 31 Slangnippel
- 32 Kopplingsmutter
- 33 Vev
- 34 Slangtrumma

Färgmärkning

- Manövreringselement för rengöringsprocessen är gula.
- Manövreringselement för underhåll och service är ljusgrå.

Montering

Fästa navkapslar

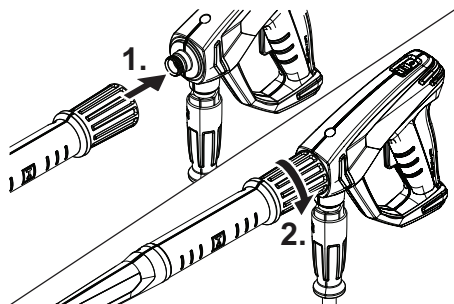
- Fästa navkapslarna.

Montera tillbehör

Hänvisning

EASY!Lock-systemet kopplar samman komponenter snabbt och säkert via en snabbgång med bara en vridning.

1. Fäst högtrycksmunstycket med markeringen uppåt på strålröret.
2. Dra åt högtrycksmunstycket för hand (EASY!Lock).
3. Anslut strålröret till spolhandtaget och dra åt för hand (EASY!Lock).



4. Lossa skjutbygelnns upplåsning.
5. Dra ut skjutbygeln till ändläget.
På maskiner utan slangtrumma:
6. Anslut högtrycksslangen till spolhandtaget och maskinens högtrycksanslutning och dra åt för hand (EASY!Lock).
7. På maskiner med slangtrumma:
Lägg högtrycksslangen sträckt på golvet.
8. Sätt i veven i slangtrumman och haka i.
9. Vrid veven medurs och linda upp högtrycksslangen på slangtrumman i jämna lager.
10. Anslut högtrycksslangen till spolhandtaget och dra åt för hand (EASY!Lock).

Elanslutning

⚠ FARA

Separation av nät saknas

Risk för skador på grund av elektrisk stöt
Anslut maskinen till elnätet med en kontakt. Det är förbjudet med en anslutning till elnätet som inte går att bryta. Kontakten slyftar till bryta anslutningen till nätet.

1. Linda upp nätkabeln och lägg den på golvet.
2. Sätt in nätkontakten i uttaget.

Vattenanslutning

Anslutning till en vattenledning

⚠ VARNING

Returflöde av smutsigt vatten till drickvattennätet

Hälsosafara
Följ föreskrifterna från vattenverket.
Enligt gällande föreskrifter får maskinen aldrig drivas utan systemseparerare på drickvattennätet. Använd en systemseparerare från KÄRCHER eller alternativt en systemseparerare i enlighet med EN 12729 typ BA. Vatten som har passerat en systemseparerare gäller inte längre som drickbart. Anslut alltid systemseparerare till vattenförsörjningen och aldrig direkt till maskinens vattenanslutning.

1. Kontrollera vattenförsörjningens tilloppstryck, tilloppstemperatur och tilloppsmängd (se kapitel Tekniska data).
2. Koppla samman systemsepareraren och maskinens vattenanslutning med en vattentillflödesslang (krav på vattentillflödesslang, se kapitel Tekniska data).
3. Öppna vattentillflödet.

Sug upp vatten ur behållaren

1. Skruva fast sugslangen med filtret på vattenanslutningen (beställningsnummer, se kapitel Tekniska data).
2. Stäng av maskinen (se kapitel Avlufta maskinen).

Avlufta maskinen

1. Skruva loss högtrycksmunstycke från strålröret.
2. Kör maskinen tills vattnet kommer ut utan blåsor.
3. Vid problem med avluftningen ska maskinen köras i 10 sekunder och sedan stängas av. Upprepa förloppet flera gånger.
4. Stäng av maskinen.
5. Skruva på högtrycksmunstycket på strålröret.

Manövrering

⚠ FARA

Högtryck-vattenstråle

Risk för personskador

Fixera aldrig avdragsspaken och säkringsarmen i aktiverad position.

Använd inte spolhandtaget om säkringsarmen är skadad.

Före alla arbeten på maskinen ska spolhandtagets säkerhetsspärr skjutas framåt.

Håll i spolhandtaget och strålröret med båda händerna.

⚠ VARNING

Defekt maskin och defekta tillbehör, defekta tilldelningar och anslutningar

Risk för personskador

Maskinen får endast användas i felfritt tillstånd.

Öppna/stänga spolhandtaget

1. Aktivera säkringsarmen och avdragsspaken. Spolhandtaget öppnas.
2. Släpp säkringsarmen och avdragsspaken. Spolhandtaget stängs.

Drift med högtryck

Maskinen kan drivas stående eller liggande.




Hänvisning

Maskinen är utrustad med en tryckkontakt. Motorn startas endast om spolhandtaget är öppet.

1. På maskiner med slangtrumma: Rulla av högtrycks-slangen helt från slangtrumman.
2. Ställ maskinens strömbrytare på "I/ON".
3. Skjut spolhandtagets säkerhetsspärr bakåt. Spolhandtaget är osäkrat.
4. Öppna spolhandtaget.

Välj stråltyp

1. Stäng spolhandtaget.
2. Vrid munstyckets kåpa tills den önskade symbolen stämmer överens med markeringen.

| | |
|--|--|
|  | Högtryck-rundstråle (0°) för särskilt svår smuts |
|  | Lågtryck-plan stråle (CHEM) för drift med rengöringsmedel eller rengöring med mindre tryck |
|  | Högtryck-plan stråle (25°) för stora smutsiga ytor |

Drift med rengöringsmedel

⚠ FARA

Återstående högtryck i maskinen

Risk för personskador

Stäng av maskinen före munstycksbyte.

Aktivera spolhandtaget tills maskinen är trycklös.

⚠ VARNING

Felaktig hantering av rengöringsmedel

Hälsöfara

Beakta säkerhetsinformationen för rengöringsmedel.

OBSERVERA

Felaktigt rengöringsmedel

Skador på maskinen och rengöringsobjekten

Använd endast rengöringsmedel som är tillåtna av KÄRCHER.

Observera de doseringsrekommendationer och anvisningar som medföljer rengöringsmedlet.

Var sparsam med rengöringsmedel för att skydda miljön.

Hänvisning

KÄRCHER-rengöringsmedel garanterar ett störningsfritt arbete. Låt oss ge dig råd eller beställ vår katalog eller våra informationsblad om rengöringsmedel.

1. Dra ut rengöringsmedel-sugslangen.
2. Ställ in rengöringsmedelslösningens insugningsmängd på rengöringsmedelsfiltret.
3. Häng rengöringsmedel-sugslangen i en behållare med rengöringsmedel.
4. Ställ in munstycket på "CHEM".
5. Ta högtrycksvätten i drift.

Rekommenderad rengöringsmetod

1. Spruta sparsamt med rengöringsmedel på den torra ytan och låt verka (inte torka).
2. Spola bort den upplösta smutsen med högtrycksstrålen.

Efter drift med rengöringsmedel

1. Ställ in insugningsmängden på rengöringsmedelsfiltret på maximal mängd.
2. Sänk ned filtret i klart vatten.
3. Starta maskinen och spolen spola av under en minut.

Avbryta drift

1. Stäng spolhandtaget. Maskinen stängs av.
2. Skjut säkerhetsspärren framåt. Spolhandtaget är säkrat.

Fortsatt drift

1. Skjut säkerhetsspärren bakåt. Spolhandtaget är osäkrat.
2. Öppna spolhandtaget. Maskinen slås på.

Avsluta drift

1. Stäng vattentillflödet.
2. Öppna spolhandtaget.
3. Ställ in maskinens strömbrytare på "I/ON" och kör maskinen i 5–10 sekunder.
4. Stäng spolhandtaget.
5. Ställ maskinens strömbrytare på "0/OFF".
6. Dra ut nätkontakten ur vägguttaget med torra händer.
7. Avlägsna vattentillflödet.
8. Öppna spolhandtaget tills maskinen är trycklös.
9. Skjut säkerhetsspärren framåt. Spolhandtaget är säkrat.

Transport

⚠ FÖRSIKTIGHET

Bristande hänsyn till vikt

Risk för personskador och materialskador

Ta hänsyn till maskinens vikt vid transport och förvaring.

OBSERVERA

Felaktig transport

Skaderisk

Skydda spolhandtagets avdragsspak mot skador.

- Transportera maskin i fordon. Maskinen ska säkras så att den inte kan halka och välta enligt gällande riktlinjer.
- Vid lång transport av maskinen: Dra maskinen efter skjutbygeln.
- Transportera maskin i trappor. Maskinen ska dras upp ett steg i taget. Glidmedarna skyddar kåpan mot skador.
- Bära maskinen: Bär maskinen i handtagen.

Transporthållare för ytrengörare

1. Placera ytrengörarens anslutningsstöd på transporthållaren på högtrycksvätten.
2. Skruva dit kopplingsmuttern med ca. 1 varv.

Krantransport

⚠ FARA

Felaktig krantransport

Skaderisk p.g.a. fallande maskin eller fallande föremål. Följ de lokala säkerhetsföreskrifterna samt säkerhetsinformationen.

Endast personer med utbildning inom manövrering av kran får transportera maskinen via kran.

Kontrollera att lyftanordningen inte är skadad före varje krantransport.

Kontrollera att handtaget inte är skadat före varje krantransport.

Bär endast maskinen i handtagen.

Använd inte kättinglängor.

Säkra lyftanläggningen innan lasten får hänga utan uppsikt.

Avlägsna strålröret med spolhandtaget, munstycket, ytrengöraren och andra lösa föremål före krantransporten.

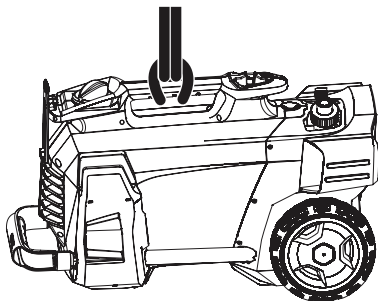
Transportera inga föremål på maskinen under lyftförloppet.

Stå inte under lasten.

Se till att inga personer befinner sig inom kranens riskområde.

Låt inte maskinen hänga i kranen utan uppsikt.

1. Fäst lyftanläggningen på maskinens handtag.



Lagring

⚠ FÖRSIKTIGHET

Bristande hänsyn till vikt

Risk för personskadorna och materialskadorna

Ta hänsyn till maskinens vikt vid transport och förvaring.

Förvara endast maskinen inomhus.

Förvara maskinen

1. Ställ strålröret med spolhandtag i munstyckshållaren och haka i strålrörshållaren.
2. Rulla upp nätkabeln och häng den över kabelhållaren.
3. Fäst kontakten med det monterade clippet.

På maskiner med slangtrumma:

4. Linda högtrycksslangen på slangtrumman och fäll vevens handtag.

På maskiner utan slangtrumma:

5. Förvara högtrycksslangen.
 - a Rulla upp högtrycksslangen.
 - b Häng högtrycksslangen över slangvagnen.
 - c Säkra högtrycksslangen med gummibandet.
6. Tryck på skjutbygels upplåsning och skjut in skjutbygeln.

Frostskydd

OBSERVERA

Frost

Maskinen förstörs när vattnet fryser

Töm maskinen helt på vatten.

Förvara maskinen på en frostfri plats.

Om frostfri förvaring inte är möjlig:

1. Tappa ur vattnet.
2. Pumpa vanligt frostskyddsmedel genom maskinen.

Hänvisning

Använd vanligt glykolbaserat frostskyddsmedel för motorfordon. Observera frostskyddsmedelstillverkarens anvisningar.

3. Kör maskinen i högst 1 minut tills pumpen och ledningarna är tomma.

Skötsel och underhåll

⚠ FARA

Maskin som startar oavsiktligt

Skaderisk, risk för elektriska stötar

Stäng av maskinen före alla arbeten och dra ur nätkontakten.

Hänvisning

Spillolja får endast avfallshanteras vid avsedda insamlingsplatser. Lämna in eventuell spillolja på en sådan plats. Nedsmutsning av miljön med spillolja är straffbart.

Säkerhetsinspektion/underhållsavtal

Du kan komma överens om en regelbunden säkerhetsinspektion med din återförsäljare eller ingå ett underhållsavtal. Låt oss ge dig råd.

Underhållsintervaller

Före användning

- Kontrollera att nätkabeln inte är skadad. Se till att kundtjänst eller en elektriker omedelbart ersätter en skadad kabel.
- Kontrollera om högtrycksslangen är skadad. Skadad högtrycksslang ska genast ersättas.
- Kontrollera maskinens täthet. 3 droppar vatten per minut är tillåtna. Kontakta kundtjänst vid större läckage.

Varje vecka

- Rengöring silen i vattenanslutningen (se kapitel Rengöra silen i vattenanslutningen).
- Rengör filtret rengöringsmedel-sugslangen.

Var 500:e drifttimme, minst en gång per år

- Låt kundtjänst utföra underhåll på maskinen.

Underhållsarbeten

Rengöra silen i vattenanslutningen

1. Skruva loss kopplingsmuttern.
2. Ta bort slangnippeln.
3. Ta ur silen.
4. Rengör och spola silen utvändigt.
5. Sätt i silen.

Hänvisning

Rikta in slangnippeln sexkant för anslutning i maskinen.
6. Fäst slangnippeln och dra åt med kopplingsmuttern.

Hjälp vid störningar

△ FARA

Maskin som startar oavsiktligt, beröring av strömförande delar

Skaderisk, risk för elektriska stötar

Stäng av maskinen innan arbeten utförs på maskinen.

Dra ut nätkontakten.

Låt yrkespersonal utföra alla kontroller och arbeten på de elektriska delarna.

Uppsök en auktoriserad kundtjänst vid störningar som inte nämns i detta kapitel.

Det går inte att starta maskinen

1. Kontrollera att nätkabeln inte är skadad.
2. Kontrollera nätspänningen.
3. Om maskinen är överhettad:
 - a Ställ maskinens strömbrytare på "0/OFF".
 - b Låt maskinen svalna i minst 15 minuter.
 - c Ställ maskinens strömbrytare på "I/ON".
4. Kontakta kundtjänst vid elfel.

Inget tryck skapas i maskinen

1. Ställ in munstycket på högtryck.
2. Stäng av maskinen (se kapitel Avlufta maskinen).
3. Rengöring silen i vattenanslutningen (se kapitel Rengöra silen i vattenanslutningen).
4. Kontrollera vattentillflödesmängden (nödvändig mängd, se kapitel Tekniska data).

5. Rengör munstycket, ersätt vid behov.

6. Kontakta kundtjänst vid behov.

Pumpen är otät.

Upp till 3 droppars vattenutträde per minut är tillåtet.

- Låt kundtjänst kontrollera maskinen vid större läckage.

Pumpen hackar

1. Kontrollera vattenledningens täthet.
2. Kontrollera tätheten hos sugledningen för rengöringsmedel.
3. Ställ in insugningsmängden på rengöringsmedelsfiltret på minimal mängd.
4. Stäng av maskinen (se kapitel Avlufta maskinen).
5. Kontakta kundtjänst vid behov.

För lite rengöringsmedeltillsats

1. Ställ in munstycket på "CHEM".
2. Hög insugningsmängden på rengöringsmedelsfiltret.
3. Kontrollera/rengör rengöringsmedel-sugslangen med filter.
4. Kontakta kundtjänst vid behov.

Garanti

I respektive land gäller de garantivillkor som publicerats av våra auktoriserade distributörer. Eventuella fel på maskinen repareras utan kostnad inom garantifristen, under förutsättning att det orsakats av ett material- eller tillverkningsfel. I frågor som gäller garantin ska du vända dig med kvitto till inköpsstället eller närmaste, auktoriserad kundtjänst.

(Se baksidan för adress)

Tekniska data

| | | HD 5/11 C | HD 5/12 C | HD 5/12 HD 5/ C | HD 5/12 HD 5/ C | HD 5/12 HD 5/ C | HD 5/12 HD 5/ C | HD 5/12 C |
|--|-----------------|--------------|--------------|-----------------------|-----------------------|-----------------------|-----------------------|--------------|
| | | 12 CX | 12 CX | 12 CX | 12 CX | 12 CX | 12 CX | C |
| Landspecifika varianter | | | | | | | | |
| Land | | AU | EU | GB | CH | AU | KAP | SA |
| Elanslutning | | | | | | | | |
| Spänning | V | 240 | 230 | 230-240 | 230 | 240 | 220 | 220 |
| Fas | ~ | 1 | 1 | 1 | 1 | 1 | 1 | 1 |
| Frekvens | Hz | 50 | 50 | 50 | 50 | 50 | 60 | 60 |
| Anslutningseffekt | kW | 2,1 | 2,5 | 2,5 | 2,2 | 2,2 | 2,4 | 2,4 |
| Kapslingsklass | | IPX5 | IPX5 | IPX5 | IPX5 | IPX5 | IPX5 | IPX5 |
| Nätsäkring (trög) | A | 10 | 16 | 13 | 10 | 10 | 15 | 13 |
| Förlängningskabel 30 m | mm ² | 2,5 | 2,5 | 2,5 | 2,5 | 2,5 | 2,5 | 2,5 |
| Vattenanslutning | | | | | | | | |
| Tilloppstryck (max.) | MPa | 1 | 1 | 1 | 1 | 1 | 1 | 1 |
| Tilloppstemperatur (max.) | °C | 60 | 60 | 60 | 60 | 60 | 60 | 60 |
| Tilloppsmängd (min.) | l/min | 12 | 12 | 12 | 12 | 12 | 12 | 12 |
| Insugningshöjd (max.) | m | 0,5 | 0,5 | 0,5 | 0,5 | 0,5 | 0,5 | 0,5 |
| Minsta längd vattentillflödes slang | m | 7,5 | 7,5 | 7,5 | 7,5 | 7,5 | 7,5 | 7,5 |
| Minsta diameter vattentillflödes slang | in | 1/2 | 1/2 | 1/2 | 1/2 | 1/2 | 1/2 | 1/2 |
| Sugslang med filter beställningsnummer | | 2.643-100.0 | 2.643-100.0 | 2.643-100.0 | 2.643-100.0 | 2.643-100.0 | 2.643-100.0 | 2.643-100.0 |
| Effektdata maskin | | | | | | | | |
| Standardmunstyckets munstycksstorlek | | 038 | 035 | 035 | 038 | 038 | 036 | 036 |
| Drifttryck | MPa | 11 | 12 | 12 | 11,5 | 11,5 | 12 | 12 |
| Driftsövertryck (max.) | MPa | 17,1 | 17,5 | 17,5 | 17,1 | 17,1 | 18 | 18 |
| Transportmängd, vatten | l/min | 8,3 | 8,3 | 8,3 | 8,3 | 8,3 | 8,3 | 8,3 |
| Transportmängd, rengöringsmedel | l/h | 0-25 | 0-25 | 0-25 | 0-25 | 0-25 | 0-25 | 0-25 |

| | | HD 5/11 C | HD 5/12 C HD 5/ 12 CX | HD 5/12 C HD 5/ 12 CX | HD 5/12 C HD 5/ 12 CX | HD 5/12 C HD 5/ 12 CX | HD 5/12 C | HD 5/12 C |
|--|------------------|-----------------------------|-----------------------------|-----------------------------|-----------------------------|-----------------------------|-----------------|-----------------------------|
| Spolhandtagets rekylkraft | N | 21,3 | 21,3 | 21,3 | 21,3 | 21,3 | 21,3 | 21,3 |
| Mått och vikter | | | | | | | | |
| Typisk arbetsvikt (CX) | kg | 24,2 (-) | 23,7 (26) | 23,7 (26) | 23,7 (26) | 24,2 (26,4) | 25,2 (-) | 25,2 (-) |
| Längd | mm | 380 | 380 | 380 | 380 | 380 | 380 | 380 |
| Bredd (CX) | mm | 360 (-) | 360 (370) | 360 (370) | 360 (370) | 360 (370) | 360 (-) | 360 (-) |
| Höjd | mm | 930 | 930 | 930 | 930 | 930 | 930 | 930 |
| Fastställda värden enligt EN 60335-2-79 | | | | | | | | |
| Hand-arm-vibrationsvärde | m/s ² | 3,6 | 3,6 | 3,6 | 3,6 | 3,6 | 4,2 | 4,2 |
| Osäkerhet K | m/s ² | 0,9 | 0,9 | 0,9 | 0,9 | 0,9 | 0,9 | 0,9 |
| Ljudtrycksnivå L _{PA} (CX) | dB(A) | 72 (-) | 72 (75) | 72 (75) | 72 (75) | 72 (75) | 74 (-) | 74 (-) |
| Osäkerhet K _{PA} | dB(A) | 3 | 3 | 3 | 3 | 3 | 3 | 3 |
| Ljudeffektsnivå L _{WA} + Osäkerhet K _{WA} (CX) | dB(A) | 88 (-) | 88 (92) | 88 (92) | 88 (92) | 88 (92) | 90 (-) | 90 (-) |
| | | | | | | | | |
| | | HD 5/13 C HD 5/ 13 CX | HD 5/15 C HD 5/ 15 CX | HD 5/17 C HD 5/ 17 CX | HD 5/17 C HD 5/ 17 CX | HD 6/13 C HD 6/ 13 CX | HD 6/13 C | HD 6/13 C HD 6/ 13 CX |
| Landspecifika varianter | | | | | | | | |
| Land | | EU | EU | EU | KAP | EU | AR | GB |
| Elanslutning | | | | | | | | |
| Spänning | V | 230 | 230 | 230 | 220 | 230 | 220 | 230-240 |
| Fas | ~ | 1 | 1 | 1 | 1 | 1 | 1 | 1 |
| Frekvens | Hz | 50 | 50 | 50 | 60 | 50 | 50 | 50 |
| Anslutningseffekt | kW | 2,6 | 2,8 | 3,0 | 3,0 | 2,9 | 2,9 | 2,9 |
| Kapslingsklass | | IPX5 | IPX5 | IPX5 | IPX5 | IPX5 | IPX5 | IPX5 |
| Nätsäkring (trög) | A | 16 | 16 | 16 | 15 | 16 | 16 | 13 |
| Förlängningskabel 30 m | mm ² | 2,5 | 2,5 | 2,5 | 2,5 | 2,5 | 2,5 | 2,5 |
| Vattenanslutning | | | | | | | | |
| Tilloppstryck (max.) | MPa | 1 | 1 | 1 | 1 | 1 | 1 | 1 |
| Tilloppstemperatur (max.) | °C | 60 | 60 | 60 | 60 | 60 | 60 | 60 |
| Tilloppsmängd (min.) | l/min | 12 | 12 | 12 | 12 | 13 | 13 | 13 |
| Insugningshöjd (max.) | m | 0,5 | 0,5 | 0,5 | 0,5 | 0,5 | 0,5 | 0,5 |
| Minsta längd vattentillflödesslang | m | 7,5 | 7,5 | 7,5 | 7,5 | 7,5 | 7,5 | 7,5 |
| Minsta diameter vattentillflödesslang | in | 1/2 | 1/2 | 1/2 | 1/2 | 1/2 | 1/2 | 1/2 |
| Sugslang med filter beställningsnummer | | 2.643- 100.0 | 2.643- 100.0 | 2.643- 100.0 | 2.643- 100.0 | 2.643- 100.0 | 2.643- 100.0 | 2.643- 100.0 |
| Effektdata maskin | | | | | | | | |
| Standardmunstyckets munstycksstorlek | | 034 | 032 | 027 | 030 | 038 | 038 | 038 |
| Driftryck | MPa | 13 | 15 | 17 | 16,5 | 13 | 13 | 13 |
| Driftsövertryck (max.) | MPa | 17,5 | 20 | 20 | 20 | 19 | 19 | 19 |
| Transportmängd, vatten | l/min | 8,3 | 8,3 | 8,1 | 8,0 | 9,8 | 9,8 | 9,8 |
| Transportmängd, rengöringsmedel | l/h | 0-25 | 0-25 | 0-25 | 0-25 | 0-25 | 0-25 | 0-25 |
| Spolhandtagets rekylkraft | N | 22,2 | 23,8 | 25,4 | 25,4 | 26,6 | 26,6 | 26,6 |
| Mått och vikter | | | | | | | | |
| Typisk arbetsvikt (CX) | kg | 23,7 (26) | 25,2 (27,5) | 25,2 (27,5) | 25,2 (27,5) | 25,2 (27,5) | 25,2 (-) | 25,2 (27,5) |
| Längd | mm | 380 | 380 | 380 | 380 | 380 | 380 | 380 |
| Bredd (CX) | mm | 360 (370) | 360 (370) | 360 (370) | 360 (370) | 360 (370) | 360 (-) | 360 (370) |
| Höjd | mm | 930 | 930 | 930 | 930 | 930 | 930 | 930 |
| Fastställda värden enligt EN 60335-2-79 | | | | | | | | |

| | | HD 5/13 C HD 5/ 13 CX | HD 5/15 C HD 5/ 15 CX | HD 5/17 C HD 5/ 17 CX | HD 5/17 C HD 5/ 17 CX | HD 6/13 C HD 6/ 13 CX | HD 6/13 C | HD 6/13 C HD 6/ 13 CX |
|--|------------------|-----------------------------|-----------------------------|-----------------------------|-----------------------------|-----------------------------|--------------|-----------------------------|
| Hand-arm-vibrationsvärde | m/s ² | 3,6 | 2,4 | 2,4 | 2,4 | 4,1 | 4,1 | 4,1 |
| Osäkerhet K | m/s ² | 0,9 | 0,7 | 0,7 | 0,7 | 0,9 | 0,9 | 0,9 |
| Ljudtrycksnivå L _{pA} (CX) | dB(A) | 72 (75) | 72 (74) | 72 (75) | 75 (75) | 72 (75) | 72 (-) | 72 (75) |
| Osäkerhet K _{pA} | dB(A) | 3 | 3 | 3 | 3 | 3 | 3 | 3 |
| Ljudeffektsnivå L _{WA} + Osäkerhet K _{WA} (CX) | dB(A) | 88 (92) | 88 (90) | 88 (92) | 91 (91) | 88 (92) | 88 (-) | 88 (92) |

HD 6/13 C HD 6/13 C

| Landspecifika varianter | | | |
|--|------------------|-------------|-------------|
| Land | | KAP | SA |
| Elanslutning | | | |
| Spänning | V | 220 | 220 |
| Fas | ~ | 1 | 1 |
| Frekvens | Hz | 60 | 60 |
| Anslutningseffekt | kW | 2,9 | 2,8 |
| Kapslingsklass | | IPX5 | IPX5 |
| Nätsäkring (trög) | A | 15 | 13 |
| Förlängningskabel 30 m | mm ² | 2,5 | 2,5 |
| Vattenslutning | | | |
| Tilloppstryck (max.) | MPa | 1 | 1 |
| Tilloppstemperatur (max.) | °C | 60 | 60 |
| Tilloppsmängd (min.) | l/min | 13 | 13 |
| Insugningshöjd (max.) | m | 0,5 | 0,5 |
| Minsta längd vattentillfödesslang | m | 7,5 | 7,5 |
| Minsta diameter vattentillfödesslang | in | 1/2 | 1/2 |
| Sugslang med filter beställningsnummer | | 2.643-100.0 | 2.643-100.0 |
| Effektdata maskin | | | |
| Standardmunstyckets munstycksstorlek | | 042 | 043 |
| Drifttryck | MPa | 13 | 12,5 |
| Driftsövertryck (max.) | MPa | 18 | 18 |
| Transportmängd, vatten | l/min | 10,0 | 10,0 |
| Transportmängd, rengöringsmedel | l/h | 0-25 | 0-25 |
| Spolhandtagets rekylkraft | N | 26,6 | 26,6 |
| Mått och vikter | | | |
| Typisk arbetsvikt (CX) | kg | 25,2 (-) | 25,2 (-) |
| Längd | mm | 380 | 380 |
| Bredd (CX) | mm | 360 (-) | 360 (-) |
| Höjd | mm | 930 | 930 |
| Fastställda värden enligt EN 60335-2-79 | | | |
| Hand-arm-vibrationsvärde | m/s ² | 3,7 | 3,7 |
| Osäkerhet K | m/s ² | 0,9 | 0,9 |
| Ljudtrycksnivå L _{pA} (CX) | dB(A) | 73 (-) | 73 (-) |
| Osäkerhet K _{pA} | dB(A) | 3 | 3 |
| Ljudeffektsnivå L _{WA} + Osäkerhet K _{WA} (CX) | dB(A) | 89 (-) | 89 (-) |

Med förbehåll för tekniska ändringar.

EU-försäkrän om överensstämmelse

Härmed förklarar vi att nedan angiven maskin genom sin utformning och konstruktionstyp samt i det utförande som marknadsförs av oss uppfyller gällande grundläggande säkerhets- och hälsokrav i EU-direktivet. Denna försäkrän upphör att gälla om maskinen ändras utan att detta har godkänts av oss.

Produkt: Högtryckstvätt

Typ: 1.520-xxx

Gällande EU-direktiv

2006/42/EG (+2009/127/EG)

2014/30/EU

2000/14/EG

Tillämpade harmoniserade standarder

EN 60335-1

EN 60335-2-79

EN 55014-1: 2006+A1: 2009+A2: 2011

EN 55014-2: 2015

EN 62233: 2008

EN 61000-3-2: 2014

EN 61000-3-3: 2008

HD 5/12 C, HD 5/12 CX, HD 5/13 C, HD 5/13 CX

EN 61000-3-11: 2000

HD 5/15 C, HD 5/15 CX, HD 5/17 C, HD 5/17 CX, HD 6/13 C, HD 6/13 CX

Tillämpad konformitetsbedömningsprocedur

2000/14/EG: Bilaga V

Ljudeffektsnivå dB(A)

HD 5/12 C, HD 5/13 C, HD 5/15 C, HD 5/17 C, HD 6/13 C

Uppmätt: 86

Garanterad: 88

HD 5/12 CX, HD 5/13 CX, HD 5/17 CX, HD 6/13 CX

Uppmätt: 89

Garanterad: 92

HD 5/15 CX

Uppmätt: 87

Garanterad: 90

Undertecknande agerar på uppdrag av och med styrelsens godkännande.



H. Jenner

Chairman of the Board of Management



S. Reiser

Director Regulatory Affairs & Certification

Dokumentationsbefullmäktigad: S. Reiser

Alfred Kärcher SE & Co. KG

Alfred-Kärcher-Str. 28 - 40

D-71364 Winnenden (Germany)

Tfn: +49 7195 14-0

Fax: +49 7195 14-2212

Winnenden, 2019/05/01

Sisältö

| | |
|---------------------------------------|----|
| Yleisiä ohjeita | 84 |
| Määräystenmukainen käyttö | 84 |
| Ympäristönsuojelu..... | 85 |
| Lisävarusteet ja varaosat | 85 |
| Toimituksen sisältö..... | 85 |
| Turvaohjeet | 85 |
| Laitekuvaus..... | 85 |
| Asennus | 86 |
| Sähköliitäntä..... | 86 |
| Vesiliitäntä | 86 |
| Käyttö | 86 |
| Kuljetus | 87 |
| Säilytys..... | 88 |
| Hoito ja huolto | 88 |
| Ohjeita häiriöissä..... | 88 |
| Takuu..... | 88 |
| Tekniset tiedot | 89 |
| EU-vaatimustenmukaisuusvakuutus | 91 |

Yleisiä ohjeita



Lue ennen laitteen ensimmäistä käyttöä tämä alkuperäinen käyttöohje ja mukana toimitetut turvallisuusohjeet. Menettele niiden mukaisesti.

Säilytä molemmat vihkoset myöhempää käyttöä tai seuraavaa omistajaa varten.

Määräystenmukainen käyttö

Käytä tätä suurpainepainepesuria vain seuraaviin töihin:

- Puhdistukseen pienpainesuihkulla ja puhdistusaineella (esim. koneet, ajoneuvot, rakenteet, työkalut)
- Puhdistukseen suurpainesuikulla ilman puhdistusainetta (esim. julkisivut, terassit, puutarhalaitteet)

Sitkeään liikaan suosittelemme pyörivää suulaketta, joka on erikoisvaruste.

Version "Plus" toimitukseen sisältyy pyörivä suulake.

Raja-arvot vesihuollolle

HUOMIO

Likaantunut vesi

Ennen aikainen kuluminen tai kerrostumia laitteessa Sytöt laitteeseen vain puhdasta vettä tai kierrätettyä vettä, joka ei ylitä seuraavia raja-arvoja.

Vesihuollolle ovat voimassa seuraavat raja-arvot:

- pH-arvo: 6,5-9,5
- Sähköjohtavuus: Tuoreveden johtavuus + 1200 µS/cm, enimmäisjohtavuus 2000 µS/cm
- Laskeutuvat aineet (näytetilavuus 1 l, laskutusmisaika 30 minuuttia): < 0,5 mg/l
- Suodatettavat aineet: < 50 mg/l, ei hankaavia aineita
- Hiilivedyt: < 20 mg/l
- Kloridit: < 300 mg/l
- Sulfaatti: < 240 mg/l
- Kalsium: < 200 mg/l
- Kokonaiskovuus: < 28 °dH, < 50° TH, < 500 ppm (mg CaCO₃/l)
- Rauta: < 0,5 mg/l
- Mangaani: < 0,05 mg/l
- Kupari: < 2 mg/l
- Aktiivikloori: < 0,3 mg/l
- Ei pahaa hajua

Ympäristönsuojelu



Pakkauksmateriaalit ovat kierrätettäviä. Hävittä pakkaukset ympäristöstävällisesti.



Sähkö- ja elektroniikkalaitteet sisältävät arvokkaita kierrätettäviä materiaaleja tai rakenneosia kuten paristoja, akkuja tai öljyjä, jotka väärin

käsiteltyinä tai väärin hävitettyinä voivat aiheuttaa mahdollisia vaaroja ihmisten terveydelle ja ympäristölle. Nämä rakenneosat ovat kuitenkin välttämättömiä laitteen asianmukaista käyttöä varten. Tällä symbolilla merkityt laitteita ei saa hävittää tavallisena talousjätteenä.

Sisältöaineita koskevia ohjeita (REACH)

Päivitettyjä tietoja sisältöaineista löytyy osoitteesta: www.kaercher.com/REACH

Lisävarusteet ja varaosat

Käytä vain alkuperäisiä lisävarusteita ja alkuperäisiä varaosia, sillä ne varmistavat laitteen turvallisen ja häiriötömän käytön.

Tietoja lisävarusteista ja varaosista löytyy osoitteesta www.kaercher.com.

Toimituksen sisältö

Tarkasta pakkauksesta purkaessasi sisällön täydellisyys. Jos lisävarusteita puuttuu tai havaitset kuljetusvaurioita, ilmoita tästä jälleenmyyjälle.

Turvaohjeet

- Lue ehdottomasti ennen laitteen käyttöönottoa turvaohjeet 5.951-949.0.
- Noudata maassasi sovellettavia nestesuihkuttimia koskevia määräyksiä.
- Noudata maassasi sovellettavia onnettomuudentorjuntamääräyksiä. Nestesuihkuttimet on tarkastettava säännöllisesti. Testitulos on dokumentoitava kirjallisesti.
- Älä tee laitteeseen ja varusteisiin muutoksia.

Laitteessa olevat symbolit



Laitetta ei saa liittää suoraan julkiseen juomavesiverkkoon.



Älä suuntaa korkeapainesuihkua kohti ihmisiä, eläimiä, toimivaa sähkövarustusta tai itse laitetta. Suojaa laite jäätymiseltä.

Turvalaitteet

VARO

Puuttuvat tai muutetut turvalaitteet

Turvalaitteet ovat sinun turvallisuuttasi varten.

Älä koskaan muuta tai ohita turvalaitteita.

Turvalaitteet on tehtaalta säädetty ja sinetöity. Säättöjä saa suorittaa vain asiakaspalvelu.

Painekyllin

Painekyllin kytkee suurpainepumpun pois päältä ja suurpainesuihku lopetetaan, kun käsiruiskupistoolin laukaisinvipu vapautetaan.

Jos laukaisinvipua käytetään, pumppu käynnistyy uudelleen.

Laitekuvaus

Laiteyleiskuva

Katso kuvausivu

- 1 Pyöräsuojaus
- 2 Suuttimen pidike
- 3 Liukujalaket
- 4 Tyyppikiipi
- 5 Säilytyspaikka kolmitoimisuuttimelle
- 6 Pintapuhdistimen kuljetuspidike
- 7 Työntöaisan lukituksen vapautus
- 8 Työntöaisa, alhaalla (sisään työnnettynä)
- 9 Työntöaisa, ylhäällä (ulos vedettynä)
- 10 Suurpainesuutin
- 11 Suurpainesuuttimen merkintä
- 12 Suihkuputki EASY!Lock
- 13 Käsiruiskupistooli EASY!Force
- 14 Turvalukitus
- 15 Laukaisinvipu
- 16 Varmistusvipu
- 17 Suurpaineletku EASY!Lock
- 18 Letkun säilytyspaikka
- 19 Kaapeliin pidike
- 20 Suihkuputken pidike ilman kiinnitystä
- 21 Kumihihna (ei laitteille letkukelalla)
- 22 Pyörivän suuttimen säilytyspaikka (pyörivä suutin sisältyy toimitukseen vain versiossa "Plus")
- 23 Suihkuputken pidike kiinnityksellä kuljetusta varten
- 24 Laitekytkin
- 25 Kahva
- 26 Suurpaineliitäntä EASY!Lock
- 27 Tartuntakahva
- 28 Vesiliitäntä
- 29 Puhdistusaineen imuletku, jossa suodatin ja puhdistusaineen annostus
- 30 Siivä
- 31 Letkuliitin
- 32 Hattumutteri
- 33 Kampi
- 34 Letkukela

Värimerkintä

- Puhdistusprosessin käyttöelementit ovat keltaisia.
- Huollon ja kunnossapidon käyttöelementit ovat kirkaan harmaita.

Asennus

Pyöräsuojusten kiinnittäminen

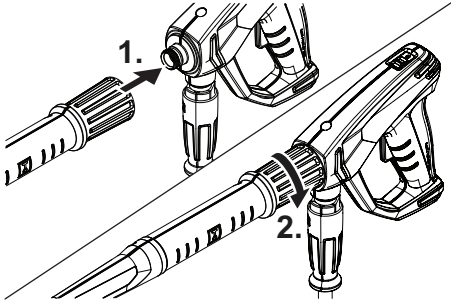
- Kiinnitä pyöräsuojukset.

Varusteiden asentaminen

Huomautus

EASY!Lock-järjestelmä yhdistää komponentit pikakierrella vain yhdellä kierolla nopeasti ja turvallisesti.

1. Kiinnitä suurpainesuutin merkintä ylöspäin suihkuputkeen.
2. Kiristä suurpainesuutin käsin (EASY!Lock).
3. Yhdistä suurpaineletku käsiruiskupistooliin ja kiristä käsin (EASY!Lock).



4. Avaa työntöaisan lukitus.
5. Vedä työntöaisa ulos pääteasentoon. Laitteet ilman letkukelaa:
6. Kiinnitä suurpaineletku käsiruiskupistooliin ja yhdistä se laitteen suurpaineliitäntään ja kiristä käsin (EASY!Lock).

Laitteet letkukelan kanssa:

7. Aseta suurpaineletku suoraksi vedettynä lattialle.
8. Työnnä kampi letkukelan akseliin ja anna lukittua.
9. Käännä kampea myötäpäivään ja kelaa samalla suurpaineletku tasaisina kerroksina letkukelalle.
10. Yhdistä suurpaineletku käsiruiskupistooliin ja kiristä käsin (EASY!Lock).

Sähköliitäntä

⚠ VAARA

Puuttuva verkkoerotus

Loukkaantumisvaara sähköiskun johdosta

Yhdistä laite pistokkeella sähköverkkoon. Ei erotettavissa oleva liitäntä sähköverkkoon on kielletty. Pistoketta käytetään erottamiseen verkosta.

1. Kelaa verkkokaapeli auki ja aseta lattialle.
2. Yhdistä verkkopistoke pistorasiaan.

Vesiliitäntä

Liitäntä vesijohtoon

⚠ VAROITUS

Likaisen veden paluuvirtauksen käyttövesiverkkoon

Terveydellinen vaara

Noudata vesilaitoksen määräyksiä.

Voimassa olevien määräysten mukaan laitetta ei saa koskaan käyttää ilman järjestelmäerotinta käyttövesiverkossa. Käytä KÄRCHERin järjestelmäerotinta tai vaihtoehtoisesti normin EN 12729 tyyppin BA mukaista järjestelmäerotinta. Järjestelmäeroittimen kautta virrannut vesi ei enää ole juomakelpoista. Yhdistä järjestelmäerotin aina vedensyöttöön, ei koskaan suoraan laitteen vesiliitäntään.

1. Tarkasta vedensyötön tulopaine, tulolämpötila ja tulo määrä (katso luku Tekniset tiedot).
2. Yhdistä järjestelmäerotin laitteen vesiliitäntään veden tuloletkulla (vaatimukset veden tuloletkulle, katso luku Tekniset tiedot).
3. Avaa veden tulo.

Veden imeminen astiasta

1. Kierrä imuletku ja suodatin vesiliitäntään (tilausnumero, katso luku Tekniset tiedot).
2. Ilmaa laite (katso luku Laitteen ilmanpoisto).

Laitteen ilmanpoisto

1. Kierrä suurpainesuutin irti suihkuputkesta.
2. Anna laitteen käydä, kunnes vesi valuu ulos ilman kuplia.
3. Jos ilmanpoistossa on ongelmia, anna laitteen käydä 10 sekuntia ja kytke se sitten pois päältä. Toista menettely useita kertoja.
4. Kytke laite pois päältä.
5. Kierrä suurpainesuutin suihkuputkeen.

Käyttö

⚠ VAARA

Suurpainevesisuihku

Loukkaantumisvaara

Älä koskaan kiinnitä laukaisuvipua ja varmistusvipua painettuun asentoon.

Älä käytä käsiruiskupistoolia, jos laukaisuvipu on painettuna.

Työnnä käsiruiskupistoolin turvalukitus eteen ennen kaikkia laitteella tehtäviä töitä.

Pidä käsiruiskupistoolista ja suihkuputkessa kiinni moilemmi käsin.

⚠ VAROITUS

Viallinen laite ja vialliset varusteet, tulojohdot ja liitäntät

Loukkaantumisvaara

Laitetta saa käyttää vain moitteettomassa kunnossa.

Käsiruiskupistoolin avaaminen/sulkeminen

1. Paina varmistusvipua ja laukaisuvipua. Käsiruiskupistooli avautuu.
2. Vapauta varmistusvipu ja laukaisuvipu. Käsiruiskupistooli sulkeutuu.

Käyttö suurpaineella

Laitetta voi käyttää pysty- tai vaakasuorassa.



Huomautus

Laitteessa on painekytkin. Moottori käynnistyy vain, jos käsiruiskupistooli on avattu.

1. Laitteet letkukelan kanssa: Kelaa suurpaineletku kokonaan pois letkukelalta.
2. Käännä laitekytkin asentoon "I/ON".
3. Työnnä käsiruiskupistoolin varmistuslukitus taaksepäin. Käsiruiskupistoolin varmistus on poistettu.
4. Avaa käsiruiskupistooli.

Suihkutyypin valinta

1. Sulje käsiruiskupistooli.
2. Käännä suuttimen kotelo, kunnes haluttu symboli ja merkintä ovat kohdakkain.

| | |
|---|---|
|  | Pyöreä suurpainesuihkusuutin (0°) erityisen pintäynnyttä liikaa varten |
|  | Pienpaineviuhkasuihku (CHEM) käyttöön puhdistusaineiden kanssa tai vähäisellä paineella |



Suurpaineviuhkasuihku (25°) suurille liikaantuneille pinnoille

Käyttö puhdistusaineiden kanssa

△ VAARA

Laitteeseen jäänyt suurpaine

Loukkaantumisvaara

Kytke laite pois päältä ennen suuttimen vaihtoa.

Käytä käsiruiskupistoolia, kunnes laite on paineeton.

△ VAROITUS

Puhdistusaineiden väärä käsittely

Terveydellinen vaara

Noudata puhdistusaineissa olevia turvaohjeita.

HUOMIO

Soveltumattomat puhdistusaineet

Laitteen ja puhdistettavien kohteiden vaurioituminen

Käytä vain KÄRCHERin hyväksymää puhdistusainetta.

Noudata puhdistusaineen mukana toimitettuja annosteluohjeita ja ohjeita.

Käytä puhdistusaineita säästeliäästi ympäristön suojelemiseksi.

Huomautus

KÄRCHER-puhdistusaineet takaavat häiriöttömän työskentelyn. Pyydä meiltä lisää ohjeita tai tilaa meiltä luettelo tai puhdistusaineiden esittelylehtiset.

1. Vedä puhdistusaineen imuletku ulos.
2. Säädä puhdistusaineliuoksen imumäärä puhdistusainesuodattimessa.
3. Aseta puhdistusaineiden imuletku puhdistusainetta sisältävään astiaan.
4. Aseta suutin asentoon "CHEM".
5. Kytke suurpainepesuri päälle.

Suosittelut puhdistusmenetelmät

1. Suihkuta puhdistusainetta hieman kuivalle pinnalle ja anna vaikuttaa (ei kuivua).
2. Huuhtelee liika pois korkeapainesuihkuilla.

Käytön jälkeen puhdistusaineilla

1. Aseta imumäärä puhdistusainesuodattimessa suurimmalle määrälle.
2. Upota suodatin puhtaaseen veteen.
3. Käynnistä laite ja huuhtelee puhtaaksi minuutin ajan.

Käytön keskeyttäminen

1. Sulje käsiruiskupistooli.
Laite kytkeytyy pois päältä.
2. Työnnä varmistuslukitus eteenpäin.
Käsiruiskupistooli on varmistettu.

Käytön jatkaminen

1. Työnnä varmistuslukitus taaksepäin.
Käsiruiskupistoolin varmistus on poistettu.
2. Avaa käsiruiskupistooli.
Laite kytkeytyy päälle.

Käytön lopettaminen

1. Sulje veden tulo.
2. Avaa käsiruiskupistooli.
3. Käännä laitekytkin asentoon "I/ON" ja anna laitteen käydä 5-10 s.
4. Sulje käsiruiskupistooli.
5. Käännä laitekytkin asentoon "0/OFF".
6. Irrota verkkopistoke kuivin käsin pistorasiasta.
7. Poista veden tulo.
8. Avaa käsiruiskupistoolia, kunnes laite on paineeton.
9. Työnnä varmistuslukitus eteenpäin.
Käsiruiskupistooli on varmistettu.

Kuljetus

△ VARO

Jos painoa ei oteta huomioon

Loukkaantumis- ja vaurioitumisvaara

Laitteen paino on otettava kuljetuksessa ja varastoinnissa huomioon.

HUOMIO

Epäasianmukainen kuljetus

Vaurioitumisvaara

Suojaa suurpaineistoolin laukaisuvipu vaurioilta.

- Laitteen kuljetus ajoneuvoissa: Varmista laite vastaavien voimassa olevien määräysten mukaan liukumisen ja kaatumisen estämiseksi.
- Laitteen kuljetus pitempiä matkoja: Vedä laitetta työntöaisasta perässäsi.
- Laitteen kuljetus portaissa: vedä laitetta porras portaalta ylös. Liukujalaketset suojaavat koteloa vaurioilta.
- Laitteen kantaminen: kanno laitetta kahvoista.

Pintapuhdistimen kuljetuspideki

1. Aseta pintapuhdistimen liitäntäyhde suurpainepesuriin kuljetuspidekieseen.
2. Kierrä hattumutteria n. 1 kierros.

Nosturikuljetus

△ VAARA

Epäasianmukainen nosturikuljetus

Loukkaantumisvaara putoavan laitteen tai putoavien esineiden johdosta

Noudata paikallisia tapaturmantorjuntamääräyksiä ja turvaohjeita.

Laitetta saavat nosturilla kuljettaa vain henkilöt, jotka on opastettu nosturin käyttämiseen.

Tarkasta ennen jokaista nosturikuljetusta, onko nostolaitteessa vaurioita.

Tarkasta ennen jokaista nosturikuljetusta, onko kahvasa vaurioita.

Nosta laitetta vain kahvasta.

Älä käytä kiinnitysketjuja.

Varmista nostolaite kuorman tahattoman putoamisen varalta.

Poista ennen nosturikuljetusta suihkuputki ja käsiruiskupistooli, suuttimet, pintapuhdistin ja muut irralliset esineet.

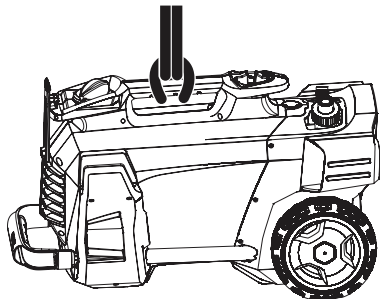
Älä kuljeta noston aikana mitään esineitä laitteessa.

Älä seiso kuorman alla.

Kiinnitä huomiota siihen, että nosturin vaara-alueella ei oleskele ketään ihmisiä.

Älä jätä laitetta ripustetuksi nosturiin ilman valvontaa.

1. Kiinnitä nostolaite laitteen kahvaan.



Säilytys

△ VARO

Jos painoa ei oteta huomioon

Loukkaantumis- ja vaurioitumisvaara

Laitteen paino on otettava kuljetuksessa ja varastoinnissa huomioon.

Säilytä laitetta vain sisätiloissa.

Laitteen säilytys

1. Aseta suihkuputki ja käsiruiskupistooli suuttimen pidikkeeseen ja lukitse suihkuputken pidikkeeseen.
 2. Kelaaja verkkokaapeli auki ja ripusta se kaapelipidikkeen yläpuolelle.
 3. Kiinnitä pistoke asennettuun kiinnikkeeseen.
- Laitteet letkukelan kanssa:
4. Kelaaja suurpaineletku letkukelalle ja käännä kammen kahva sivuun.
- Laitteet ilman letkukelaaja:
5. Suurpaineletkun säilytys:
 - a kelaaja suurpaineletku.
 - b Ripusta suurpaineletku letkun säilytyspaikan yläpuolelle.
 - c Varmista suurpaineletku kumihihnalla.
 6. Paina työntöaisan lukituksen vapautusta ja työnnä työntöaisa sisään.

Jäätymissuoja

HUOMIO

Jäätyminen

Laitte rikkoutuu, jos vesi jäätyy

Tyhjennä vesi täysin pois laitteesta.

Säilytä laitetta jäätymiseltä suojatussa tilassa.

Jos jäätymiseltä suojattu säilytys ei ole mahdollista:

1. Valuta vesi pois.
2. Pumpkaa laitteen läpi tavallista jäätyminenestoainetta.

Huomautus

Käytä tavanoimaista ajoneuvoille tarkoitettua glykolipohjaista jäätyminenestoainetta. Noudata jäätyminenestoaineen valmistajan käsittelyohjeita.

3. Anna laitteen käydä enintään 1 minuutti, kunnes pumppu ja letkut ovat tyhjiä.

Hoito ja huolto

△ VAARA

Laitte käynnistyy tahattomasti

Loukkaantumisvaara, sähköisku

Kytke laite pois päältä ennen kaikkia laitteelle tehtäviä töitä ja irrota verkkopistoke.

Huomautus

Jäteöljyn saa hävittää vain siihen tarkoitetuissa keräyspaikassa. Vie syntynyt jäteöljy sinne. Ympäristön jäteöljyllä saastuttaminen on rangastava teko.

Turvataarkastus/huoltosopimus

Voit sopia jälleenmyyjän kanssa säännöllisestä turvatar- kastuksesta tai tehdä huoltosopimuksen. Kysy ohjeita.

Huoltovälit

Aina ennen käyttöä

- Tarkasta, onko verkkokaapelissa vaurioita. Jos kaapeli on vaurioitunut, anna valtuutetun asiakaspalvelun tai sähköalan ammattilaisen vaihtaa kaapeli välittömästi.
- Tarkasta, onko suurpaineletkussa vaurioita. Anna vaurioitunut suurpaineletku välittömästi vaihdettavaksi.
- Tarkasta laitteen tiiviys. 3 pisaraa vettä minuutissa on sallittu. Jos vuoto on suurempi, ota yhteyttä asiakaspalveluun.

Viikoittain

- Puhdista vesiliitännän siivilä (katso luku Vesiliitännän siivilän puhdistus).
 - Puhdista suodatin puhdistusaineen imuletkussa.
- 500 käyttötunnin välein, vähintään vuosittain**
- Anna asiakaspalvelun suorittaa laitteen huolto.

Huoltotyöt

Vesiliitännän siivilän puhdistus

1. Kierrä hattumutteri irti.
2. Irrota letkuliitin.
3. Poista siivilä.
4. Puhdista siivilä ulkoisesti ja huuhtele se.
5. Aseta siivilä takaisin.

Huomautus

Kohdista letkuliitimen kuusio laitteen liitäntään.

6. Kiinnitä letkuliitin ja kiristä hattumutterilla.

Ohjeita häiriöissä

△ VAARA

Tahattomasti käynnistytävä laite, kosketus virtaajoh- taviin osiin

Loukkaantumisvaara, sähköisku

Kytke pois päältä ennen laitteelle tehtäviä töitä.

Irrota verkkopistoke.

Anna kaikki sähköosien tarkastukset ja niiden parissa tehtävät työt ammattilaisen suorittaviksi.

Ota yhteyttä valtuutettuun asiakaspalveluun sellaisten häiriöiden osalta, joita ei ole mainittu tässä luvussa.

Laitetta ei voi käynnistää

1. Tarkasta, onko verkkokaapelissa vaurioita.
2. Tarkasta verkkojännite.
3. Jos laite on ylikuumentunut:
 - a Käännä laitekytkin asentoon "0/OFF".
 - b Anna laitteen jäähtyä vähintään 15 minuuttia.
 - c Käännä laitekytkin asentoon "1/ON".
4. Sähköviian tapauksessa ota yhteyttä asiakaspalveluun.

Laitteeseen ei muodostu painetta

1. Aseta suutin suurpaineelle.
2. Ilmaa laite (katso luku Laitteen ilmanpoisto).
3. Puhdista vesiliitännän siivilä (katso luku Vesiliitännän siivilän puhdistus).
4. Tarkasta veden tulomäärä (tarvittava määrä, katso luku Tekniset tiedot).
5. Puhdista suutin, vaihda tarvittaessa.
6. Ota tarvittaessa yhteyttä asiakaspalveluun.

Pumppu ei ole tiivis.

Enintään 3 pisaraa vettä minuutissa on sallittu.

- Jos laite vuotaa tätä enemmän, anna asiakaspalvelun tarkastaa se.

Pumppu kolisee

1. Tarkasta vesijohdon tiiviys.
2. Tarkasta puhdistusaineen imujohdon tiiviys.
3. Aseta puhdistusainesuodattimen imumäärä pienimmälle määralle.
4. Ilmaa laite (katso luku Laitteen ilmanpoisto).
5. Ota tarvittaessa yhteyttä asiakaspalveluun.

Puhdistusaineseos on liian vähäinen

1. Aseta suutin asentoon "CHEM".
2. Nosta imumäärää puhdistusainesuodattimessa.
3. Tarkasta/puhdista puhdistusaineen imuletku ja suodatin.
4. Ota tarvittaessa yhteyttä asiakaspalveluun.

Takuu

Jokaisessa maassa ovat voimassa vastaavan myyntiyhtiön julkaisemat takuehdot. Korjaamme laitteessa mahdollisesti ilmenevät häiriöt takuuajan kuluessa maksutta, jos häiriöiden syy on olleet materiaali- tai valmistusvirheet. Takuutapauksessa pyydämme ottamaan yhteyttä ostosoitteeseen kanssa jälleenmyyjään tai lähimpään valtuutettuun asiakaspalveluun. (Osoite, katso takasivu)

Tekniset tiedot

| | | HD 5/11 C | HD 5/12 C HD 5/ 12 CX | HD 5/12 C HD 5/ 12 CX | HD 5/12 C HD 5/ 12 CX | HD 5/12 C HD 5/ 12 CX | HD 5/12 C | HD 5/12 C |
|--|------------------|-----------------------------|-----------------------------|-----------------------------|-----------------------------|-----------------------------|--------------|-----------------------------|
| Maaversio | | | | | | | | |
| Maa | | AU | EU | GB | CH | AU | KAP | SA |
| Sähköliitäntä | | | | | | | | |
| Jännite | V | 240 | 230 | 230-240 | 230 | 240 | 220 | 220 |
| Vaihe | ~ | 1 | 1 | 1 | 1 | 1 | 1 | 1 |
| Taajuus | Hz | 50 | 50 | 50 | 50 | 50 | 60 | 60 |
| Liitäntäteho | kW | 2,1 | 2,5 | 2,5 | 2,2 | 2,2 | 2,4 | 2,4 |
| Kotelointiluokka | | IPX5 | IPX5 | IPX5 | IPX5 | IPX5 | IPX5 | IPX5 |
| Verkkosulake (hidas) | A | 10 | 16 | 13 | 10 | 10 | 15 | 13 |
| Jatkojohto 30 m | mm ² | 2,5 | 2,5 | 2,5 | 2,5 | 2,5 | 2,5 | 2,5 |
| Vesiliitäntä | | | | | | | | |
| Tulopaine (enint.) | MPa | 1 | 1 | 1 | 1 | 1 | 1 | 1 |
| Tulolämpötila (enint.) | °C | 60 | 60 | 60 | 60 | 60 | 60 | 60 |
| Tulomäärä (väh.) | l/min | 12 | 12 | 12 | 12 | 12 | 12 | 12 |
| Imunostokorkeus (enint.) | m | 0,5 | 0,5 | 0,5 | 0,5 | 0,5 | 0,5 | 0,5 |
| Vedentuloletkun vähimmäispituus | m | 7,5 | 7,5 | 7,5 | 7,5 | 7,5 | 7,5 | 7,5 |
| Vedentuloletkun vähimmäisläpimitta | in | 1/2 | 1/2 | 1/2 | 1/2 | 1/2 | 1/2 | 1/2 |
| Imuletku ja suodatin, tilausnumero | | 2.643-100.0 | 2.643-100.0 | 2.643-100.0 | 2.643-100.0 | 2.643-100.0 | 2.643-100.0 | 2.643-100.0 |
| Laitteen tehotiedot | | | | | | | | |
| Vakiosuuttimen suutinkoko | | 038 | 035 | 035 | 038 | 038 | 036 | 036 |
| Käyttöpaine | MPa | 11 | 12 | 12 | 11,5 | 11,5 | 12 | 12 |
| Käyttöpaine (enint.) | MPa | 17,1 | 17,5 | 17,5 | 17,1 | 17,1 | 18 | 18 |
| Pumppausmäärä, vesi | l/min | 8,3 | 8,3 | 8,3 | 8,3 | 8,3 | 8,3 | 8,3 |
| Pumppausmäärä, puhdistusaine | l/h | 0-25 | 0-25 | 0-25 | 0-25 | 0-25 | 0-25 | 0-25 |
| Käsiruiskupistoolin rekyylivoima | N | 21,3 | 21,3 | 21,3 | 21,3 | 21,3 | 21,3 | 21,3 |
| Mitat ja painot | | | | | | | | |
| Tyypillinen käyttöpaino (CX) | kg | 24,2 (-) | 23,7 (26) | 23,7 (26) | 23,7 (26) | 24,2 (26,4) | 25,2 (-) | 25,2 (-) |
| Pituus | mm | 380 | 380 | 380 | 380 | 380 | 380 | 380 |
| Leveys (CX) | mm | 360 (-) | 360 (370) | 360 (370) | 360 (370) | 360 (370) | 360 (-) | 360 (-) |
| Korkeus | mm | 930 | 930 | 930 | 930 | 930 | 930 | 930 |
| Määritetyt arvot EN 60335-2-79 mukaan | | | | | | | | |
| Käsi-käsivarsi-tärinäarvo | m/s ² | 3,6 | 3,6 | 3,6 | 3,6 | 3,6 | 4,2 | 4,2 |
| Epävarmuus K | m/s ² | 0,9 | 0,9 | 0,9 | 0,9 | 0,9 | 0,9 | 0,9 |
| Äänenpainetaso L _{pA} (CX) | dB(A) | 72 (-) | 72 (75) | 72 (75) | 72 (75) | 72 (75) | 74 (-) | 74 (-) |
| Epävarmuus K _{pA} | dB(A) | 3 | 3 | 3 | 3 | 3 | 3 | 3 |
| Äänen tehotaso L _{WA} + epävarmuus K _{WA} (CX) | dB(A) | 88 (-) | 88 (92) | 88 (92) | 88 (92) | 88 (92) | 90 (-) | 90 (-) |
| | | HD 5/13 C HD 5/ 13 CX | HD 5/15 C HD 5/ 15 CX | HD 5/17 C HD 5/ 17 CX | HD 5/17 C HD 5/ 17 CX | HD 6/13 C HD 6/ 13 CX | HD 6/13 C | HD 6/13 C HD 6/ 13 CX |
| Maaversio | | | | | | | | |
| Maa | | EU | EU | EU | KAP | EU | AR | GB |
| Sähköliitäntä | | | | | | | | |
| Jännite | V | 230 | 230 | 230 | 220 | 230 | 220 | 230-240 |
| Vaihe | ~ | 1 | 1 | 1 | 1 | 1 | 1 | 1 |
| Taajuus | Hz | 50 | 50 | 50 | 60 | 50 | 50 | 50 |
| Liitäntäteho | kW | 2,6 | 2,8 | 3,0 | 3,0 | 2,9 | 2,9 | 2,9 |
| Kotelointiluokka | | IPX5 | IPX5 | IPX5 | IPX5 | IPX5 | IPX5 | IPX5 |

| | | HD 5/13 C HD 5/ 13 CX | HD 5/15 C HD 5/ 15 CX | HD 5/17 C HD 5/ 17 CX | HD 5/17 C HD 5/ 17 CX | HD 6/13 C HD 6/ 13 CX | HD 6/13 C | HD 6/13 C HD 6/ 13 CX |
|---|------------------|-----------------------------|-----------------------------|-----------------------------|-----------------------------|-----------------------------|-----------------|-----------------------------|
| Verkkosulake (hidas) | A | 16 | 16 | 16 | 15 | 16 | 16 | 13 |
| Jatkojohto 30 m | mm ² | 2,5 | 2,5 | 2,5 | 2,5 | 2,5 | 2,5 | 2,5 |
| Vesiliitäntä | | | | | | | | |
| Tulopaine (enint.) | MPa | 1 | 1 | 1 | 1 | 1 | 1 | 1 |
| Tulolämpötila (enint.) | °C | 60 | 60 | 60 | 60 | 60 | 60 | 60 |
| Tulomäärä (väh.) | l/min | 12 | 12 | 12 | 12 | 13 | 13 | 13 |
| Imunostokorkeus (enint.) | m | 0,5 | 0,5 | 0,5 | 0,5 | 0,5 | 0,5 | 0,5 |
| Vedentuloletkun vähimmäispituus | m | 7,5 | 7,5 | 7,5 | 7,5 | 7,5 | 7,5 | 7,5 |
| Vedentuloletkun vähimmäisläpimitta | in | 1/2 | 1/2 | 1/2 | 1/2 | 1/2 | 1/2 | 1/2 |
| Imuletku ja suodatin, tilausnumero | | 2.643- 100.0 | 2.643- 100.0 | 2.643- 100.0 | 2.643- 100.0 | 2.643- 100.0 | 2.643- 100.0 | 2.643- 100.0 |
| Laitteen tehotiedot | | | | | | | | |
| Vakiosuuttimen suutinkoko | | 034 | 032 | 027 | 030 | 038 | 038 | 038 |
| Käyttöpaine | MPa | 13 | 15 | 17 | 16,5 | 13 | 13 | 13 |
| Käyttöpaine (enint.) | MPa | 17,5 | 20 | 20 | 20 | 19 | 19 | 19 |
| Pumppausmäärä, vesi | l/min | 8,3 | 8,3 | 8,1 | 8,0 | 9,8 | 9,8 | 9,8 |
| Pumppausmäärä, puhdistusaine | l/h | 0-25 | 0-25 | 0-25 | 0-25 | 0-25 | 0-25 | 0-25 |
| Käsiruiskupistoolin rekyylivoima | N | 22,2 | 23,8 | 25,4 | 25,4 | 26,6 | 26,6 | 26,6 |
| Mitat ja painot | | | | | | | | |
| Tyypillinen käyttöpaino (CX) | kg | 23,7 (26) | 25,2 (27,5) | 25,2 (27,5) | 25,2 (27,5) | 25,2 (27,5) | 25,2 (-) | 25,2 (27,5) |
| Pituus | mm | 380 | 380 | 380 | 380 | 380 | 380 | 380 |
| Leveys (CX) | mm | 360 (370) | 360 (370) | 360 (370) | 360 (370) | 360 (370) | 360 (-) | 360 (370) |
| Korkeus | mm | 930 | 930 | 930 | 930 | 930 | 930 | 930 |
| Määritetyt arvot EN 60335-2-79 mukaan | | | | | | | | |
| Käsi-käsivarsi-tärinäarvo | m/s ² | 3,6 | 2,4 | 2,4 | 2,4 | 4,1 | 4,1 | 4,1 |
| Epävarmuus K | m/s ² | 0,9 | 0,7 | 0,7 | 0,7 | 0,9 | 0,9 | 0,9 |
| Äänenpainetaso L _{pA} (CX) | dB(A) | 72 (75) | 72 (74) | 72 (75) | 75 (75) | 72 (75) | 72 (-) | 72 (75) |
| Epävarmuus K _{pA} | dB(A) | 3 | 3 | 3 | 3 | 3 | 3 | 3 |
| Äänen tehotaso L _{WA} + epävarmuus K _{WA} (CX) | dB(A) | 88 (92) | 88 (90) | 88 (92) | 91 (91) | 88 (92) | 88 (-) | 88 (92) |
| HD 6/13 C HD 6/13 C | | | | | | | | |
| Maaversio | | | | | | | | |
| Maa | | KAP | SA | | | | | |
| Sähköliitäntä | | | | | | | | |
| Jännite | V | 220 | 220 | | | | | |
| Vaihe | ~ | 1 | 1 | | | | | |
| Taajuus | Hz | 60 | 60 | | | | | |
| Liitäntäteho | kW | 2,9 | 2,8 | | | | | |
| Kotelointiluokka | | IPX5 | IPX5 | | | | | |
| Verkkosulake (hidas) | A | 15 | 13 | | | | | |
| Jatkojohto 30 m | mm ² | 2,5 | 2,5 | | | | | |
| Vesiliitäntä | | | | | | | | |
| Tulopaine (enint.) | MPa | 1 | 1 | | | | | |
| Tulolämpötila (enint.) | °C | 60 | 60 | | | | | |
| Tulomäärä (väh.) | l/min | 13 | 13 | | | | | |
| Imunostokorkeus (enint.) | m | 0,5 | 0,5 | | | | | |
| Vedentuloletkun vähimmäispituus | m | 7,5 | 7,5 | | | | | |
| Vedentuloletkun vähimmäisläpimitta | in | 1/2 | 1/2 | | | | | |
| Imuletku ja suodatin, tilausnumero | | 2.643- 100.0 | 2.643- 100.0 | | | | | |

Γενικές υποδείξεις



Πριν από την πρώτη χρήση της συσκευής, διαβάστε αυτές τις γνήσιες οδηγίες χρήσης καθώς και τις συνοδευτικές υποδείξεις ασφαλείας. Εφαρμόζετε αυτές τις οδηγίες.

Φυλάξτε τα δύο βιβλιάρικα για μεταγενέστερη χρήση ή για τον επόμενο ιδιοκτήτη.

Ενδεδειγμένη χρήση

Χρησιμοποιείτε αυτή τη συσκευή καθαρισμού υψηλής πίεσης αποκλειστικά για τις εξής εργασίες:

- Καθαρισμός με τη δέσμη χαμηλής πίεσης και απορρυπαντικό (π. χ. μηχανημάτων, οχημάτων, οικοδομών, εργαλείων)
- Καθαρισμός με τη δέσμη υψηλής πίεσης χωρίς απορρυπαντικό (π. χ. προσώπων, βεραντών, μηχανημάτων κήπου)

Για έντονες ακαθαρσίες συνιστούμε το περιστρεφόμενο μπτεκ για ειδικό παρελκόμενο.

Στην παραλλαγή "Plus" περιλαμβάνεται ένα περιστρεφόμενο μπτεκ στον παραδοτέο εξοπλισμό.

Οριακές τιμές για την τροφοδοσία νερού

ΠΡΟΣΟΧΗ

Ακάθαρτο νερό

Πρώρη φθορά ή επικαθίσεις στη συσκευή Τροφοδοτείτε τη συσκευή μόνο με καθαρό νερό ή νερό ανακύκλωσης που δεν υπερβαίνει τις οριακές τιμές.

Για την τροφοδοσία νερού ισχύουν οι ακόλουθες οριακές τιμές:

- Τιμή pH: 6,5-9,5
- Ηλεκτρική αγωγιμότητα: Αγωγιμότητα καθαρού νερού + 1200 μS/cm, μέγιστη αγωγιμότητα 2000 μS/cm
- Ουσίες που δημιουργούν ιζήματα (όγκος δείγματος 1 l, χρόνος καθίζησης 30 λεπτά): < 0,5 mg/l
- Διηθούμενες ουσίες: < 50 mg/l, όχι λιπαντικές ουσίες
- Υδρογονάνθρακες: < 20 mg/l
- Χλωριούχες ενώσεις: < 300 mg/l
- Θειικές ενώσεις: < 240 mg/l
- Ασβέστιο: < 200 mg/l
- Συνολική σκληρότητα: < 28 °dH, < 50° TH, < 500 ppm (mg CaCO₃/l)
- Σίδηρος: < 0,5 mg/l
- Μαγγάνιο: < 0,05 mg/l
- Χαλκός: < 2 mg/l
- Ενεργό χλώριο: < 0,3 mg/l
- Χωρίς δυσάρεστες οσμές

Προστασία του περιβάλλοντος



Τα υλικά συσκευασίας είναι ανακυκλώσιμα.

Απορρίψτε τις συσκευασίες με περιβαλλοντικά ορθό τρόπο.



Οι ηλεκτρικές και ηλεκτρονικές συσκευές περιέχουν πολύτιμα ανακυκλώσιμα υλικά και, συχνά, εξαρτήματα όπως μπαταρίες απλής, επαναφορτιζόμενες ή λάδια, τα οποία σε περίπτωση λανθασμένης χρήσης ή απόρριψης

μπορούν να θέσουν σε κίνδυνο την ανθρώπινη υγεία και το περιβάλλον. Ωστόσο, αυτά τα συστατικά είναι απαραίτητα για τη σωστή λειτουργία της συσκευής. Οι συσκευές που φέρουν αυτό το σύμβολο δεν επιτρέπεται να απορρίπτονται μαζί με τα οικιακά απορρίμματα.

Υποδείξεις σχετικά με συστατικά (REACH)

Ενημερωμένες πληροφορίες σχετικά με τα συστατικά είναι διαθέσιμες στη διεύθυνση: www.kaercher.com/REACH

Παρελκόμενα και ανταλλακτικά

Χρησιμοποιείτε μόνο γνήσια παρελκόμενα και γνήσια ανταλλακτικά, καθώς αυτά εγγυώνται την ασφαλή και απρόσκοπτη λειτουργία της συσκευής.

Πληροφορίες σχετικά με τα παρελκόμενα και τα ανταλλακτικά θα βρείτε στη διεύθυνση www.kaercher.com.

Παραδοτέος εξοπλισμός

Κατά την αφαίρεση από τη συσκευασία ελέγξτε την πληρότητα των περιεχομένων. Σε περίπτωση που λείπουν παρελκόμενα ή έχουν προκληθεί ζημιές κατά τη μεταφορά, ενημερώστε τον προμηθευτή σας.

Υποδείξεις ασφαλείας

- Πριν από την πρώτη θέση της συσκευής σε λειτουργία, διαβάστε οπωσδήποτε τις υποδείξεις ασφαλείας 5.951-949.0.
- Λάβετε υπόψη τους εθνικούς κανονισμούς για συσκευές εκτόξευσης υγρών.
- Λάβετε υπόψη τους εθνικούς κανονισμούς πρόληψης ατυχημάτων. Οι συσκευές εκτόξευσης υγρών πρέπει να ελέγχονται τακτικά. Το αποτέλεσμα της δοκιμής πρέπει να τεκμηριώνεται γραπτώς.
- Μην πραγματοποιείτε μετατροπές στη συσκευή και στα παρελκόμενα.

Σύμβολα επάνω στη συσκευή



Η συσκευή δεν επιτρέπεται να συνδέεται άμεσα στο δημόσιο δίκτυο πόσιμου νερού.



Μη στρέφετε τη ριπή υψηλής πίεσης προς ανθρώπους, ζώα, ενεργοποιημένο ηλεκτρικό εξοπλισμό ή στην ίδια τη συσκευή.

Προστατεύστε τη συσκευή από παγετό.

Συστήματα ασφαλείας

⚠ ΠΡΟΣΟΧΗ

Ελληνή ή τροποποιημένα συστήματα ασφαλείας

Τα συστήματα ασφαλείας χρησιμοποιούν για την προστασία σας.

Ποτέ μην τροποποιείτε και μη παρακάμπτετε τα συστήματα ασφαλείας.

Τα συστήματα ασφαλείας έχουν ρυθμιστεί και σφραγιστεί από το εργοστάσιο. Ρυθμίσεις πραγματοποιούνται μόνο από την εξυπηρέτηση πελατών.

Πρεσοστάτης

Αφήνοντας τη σκανδάλη στο πιστόλι υψηλής πίεσης, ο πρεσοστάτης απενεργοποιεί την αντλία υψηλής πίεσης και η δέσμη υψηλής πίεσης σταματάει.

Αν πιεστεί η σκανδάλη, η αντλία ενεργοποιείται ξανά.

Περιγραφή συσκευής

Επισκόπηση συσκευής

Βλ. σελίδα διαγραμμάτων

- ① Καπάκι τροχού
- ② Στήριγμα ακροφυσίου
- ③ Πέδιλο ολίσθησης

- ④ Πινακίδα τύπου
- ⑤ Θήκη ακροφυσίων για τριπλό ακροφύσιο
- ⑥ Στήριγμα μεταφοράς για καθαριστικό επιφανειών
- ⑦ Απασφάλιση λαβής ώθησης
- ⑧ Λαβή ώθησης, κάτω (συμπυγμένη)
- ⑨ Λαβή ώθησης, πάνω (εκτεταμένη)
- ⑩ Ακροφύσιο υψηλής πίεσης
- ⑪ Σήμανση του ακροφυσίου υψηλής πίεσης
- ⑫ Σωλήνας ψεκασμού EASY!Lock
- ⑬ Πιστόλι υψηλής πίεσης EASY!Force
- ⑭ Εξάρτημα ασφάλισης
- ⑮ Σκανδάλη
- ⑯ Μοχλός ασφάλισης
- ⑰ Εύκαμπτος σωλήνας υψηλής πίεσης EASY!Lock
- ⑱ Θήκη εύκαμπτου σωλήνα
- ⑲ Συγκρατητήρας καλωδίου
- ⑳ Στήριγμα σωλήνα ψεκασμού χωρίς κολάρο
- ㉑ Ελαστική ταινία (όχι για συσκευές με τύμπανο εύκαμπτου σωλήνα)
- ㉒ Θήκη ακροφυσίων για το περιστρεφόμενο μπεκ (το περιστρεφόμενο μπεκ συμπεριλαμβάνεται στον παραδοτέο εξοπλισμό μόνο στην παραλλαγή "Plus")
- ㉓ Στήριγμα σωλήνα ψεκασμού με κολάρο, για τη μεταφορά
- ㉔ Διακόπτης συσκευής
- ㉕ Λαβή
- ㉖ Σύνδεση υψηλής πίεσης EASY!Lock
- ㉗ Λαβή συγκράτησης
- ㉘ Σύνδεση νερού
- ㉙ Εύκαμπτος σωλήνας αναρρόφησης απορρυπαντικού με φίλτρο και δοσομετρητή απορρυπαντικού
- ⓐ Σήτα
- ⓑ Στόμιο εύκαμπτου σωλήνα
- ⓒ Παξιμάδι ρακόρ
- ⓓ Μανιβέλα
- ⓔ Τύμπανο εύκαμπτου σωλήνα

Χρωματική σήμανση

- Τα στοιχεία χειρισμού για τη διεργασία καθαρισμού είναι κίτρινα.
- Τα στοιχεία χειρισμού για τη συντήρηση και το σέρβις είναι ανοιχτό γκρι.

Συναρμολόγηση

Στερέωση των καπακιών των τροχών

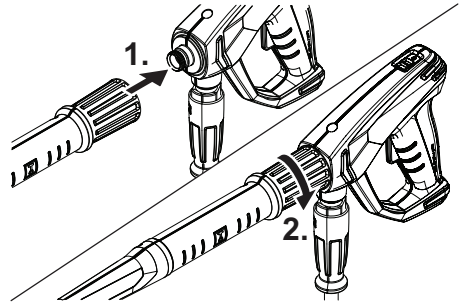
- Στερεώστε τα καπάκια των τροχών.

Τοποθέτηση παρελκομένων

Υπόδειξη

Το σύστημα EASY!Lock συνδέει εξαρτήματα μέσω γρήγορου σπειρώματος μόνο με μια περιστροφή γρήγορα και σίγουρα.

1. Συνδέστε το ακροφύσιο υψηλής πίεσης με τη σήμανση προς τα επάνω στον σωλήνα ψεκασμού.
2. Σφίξτε με το χέρι το ακροφύσιο υψηλής πίεσης (EASY!Lock).
3. Συνδέστε τον σωλήνα ψεκασμού με το πιστόλι υψηλής πίεσης και σφίξτε με το χέρι (EASY!Lock).



4. Λύστε την απασφάλιση της λαβής ώθησης.
5. Τραβήξτε προς τα έξω τη λαβή ώθησης στην τελική θέση.

Σε συσκευές χωρίς τύμπανο εύκαμπτου σωλήνα:

6. Συνδέστε τον εύκαμπτο σωλήνα υψηλής πίεσης με το πιστόλι υψηλής πίεσης και τη σύνδεση υψηλής πίεσης της συσκευής και σφίξτε με το χέρι (EASY!Lock).

Σε συσκευές με τύμπανο εύκαμπτου σωλήνα:

7. Αποθέστε τον εύκαμπτο σωλήνα υψηλής πίεσης τεντωμένο στο δάπεδο.
8. Εισαγάγετε τη μανιβέλα στον άξονα του τυμπάνου εύκαμπτου σωλήνα και ασφαλίστε την.
9. Γυρίστε τη μανιβέλα δεξιόστροφα και ταυτόχρονα τυλίξτε τον εύκαμπτο σωλήνα υψηλής πίεσης σε ομοιόμορφες περιελίξεις στο τύμπανο εύκαμπτου σωλήνα.
10. Συνδέστε τον εύκαμπτο σωλήνα υψηλής πίεσης με το πιστόλι υψηλής πίεσης και σφίξτε με το χέρι (EASY!Lock).

Ηλεκτρική σύνδεση

⚠ ΚΙΝΔΥΝΟΣ

Έλλειψη αποσύνδεσης από το δίκτυο

Κίνδυνος τραυματισμού από ηλεκτροπληξία

Συνδέστε τη συσκευή με ένα βύσμα με το ηλεκτρικό δίκτυο. Απαγορεύεται η μη διακοπτόμενη σύνδεση με το ηλεκτρικό δίκτυο. Το βύσμα χρησιμεύει για την αποσύνδεση από το δίκτυο.

1. Ξετυλίξτε το καλώδιο τροφοδοσίας και τοποθετήστε το στο δάπεδο.
2. Εισαγάγετε το βύσμα δικτύου στην πρίζα.

Σύνδεση νερού

Σύνδεση σε αγωγό ύδρευσης

⚠ ΠΡΟΕΙΔΟΠΟΙΗΣΗ

Επιστροφή ακάθαρτου νερού στο δίκτυο πόσιμου νερού

Κίνδυνος για την υγεία

Λάβετε υπόψη τους κανονισμούς της εταιρείας ύδρευσης.

Σύμφωνα με τους ισχύοντες κανονισμούς η συσκευή δεν επιτρέπεται να λειτουργεί χωρίς απομονωτή συστήματος στο δίκτυο πόσιμου νερού. Χρησιμοποιήστε έναν απομονωτή συστήματος της KÄRCHER ή αναλλακτικά έναν απομονωτή συστήματος σύμφωνα με το EN 12729 Τύπος ΒΑ. Το νερό που ρέει μέσα από έναν απομονωτή συστήματος θεωρείται μη πόσιμο. Συνδέετε τον απομονωτή συστήματος πάντα στην τροφοδοσία νερού, ποτέ άμεσα στη σύνδεση νερού της συσκευής.

1. Ελέγξτε την τροφοδοσία νερού ως προς την πίεση παροχής, τη θερμοκρασία παροχής και την ποσότητα παροχής (βλέπε κεφάλαιο Τεχνικά χαρακτηριστικά).
2. Συνδέστε τον απομονωτή συστήματος και τη σύνδεση νερού της συσκευής με έναν εύκαμπτο σωλήνα προσαγωγής νερού (για τις απαιτήσεις σχετικά με τον εύκαμπτο σωλήνα προσαγωγής νερού βλέπε κεφάλαιο Τεχνικά χαρακτηριστικά).
3. Ανοίξτε την παροχή νερού.

Αναρρόφηση νερού από δοχείο

1. Βιδώστε τον εύκαμπτο σωλήνα αναρρόφησης με φίλτρο στη σύνδεση νερού (για τον αριθμό παραγγελίας βλέπε κεφάλαιο Τεχνικά χαρακτηριστικά).
2. Εξαερώστε τη συσκευή (βλέπε κεφάλαιο Εξαέρωση συσκευής).

Εξαέρωση συσκευής

1. Ξεβιδώστε το ακροφύσιο υψηλής πίεσης από τον σωλήνα ψεκασμού.
2. Αφήστε τη συσκευή να λειτουργήσει μέχρι το νερό να εξέλθει χωρίς φυσαλίδες.
3. Σε περίπτωση προβλημάτων εξαέρωσης αφήστε τη συσκευή να λειτουργήσει για 10 δευτερόλεπτα και μετά απενεργοποιήστε τη. Επαναλάβετε τη διαδικασία αρκετές φορές.
4. Απενεργοποιήστε τη συσκευή.
5. Βιδώστε το ακροφύσιο υψηλής πίεσης επάνω στον σωλήνα ψεκασμού.

Χειρισμός

⚠ ΚΙΝΔΥΝΟΣ

Ριπή νερού υψηλής πίεσης

Κίνδυνος τραυματισμού

Μην στερεώνετε ποτέ τη σκανδάλη και τον μοχλό ασφάλισης σε ενεργοποιημένη θέση.

Μην χρησιμοποιείτε πιστόλια υψηλής πίεσης, αν έχει ζημιές ο μοχλός ασφάλισης.

Πριν από όλες τις εργασίες κωστήτε στη συσκευή το εξάρτημα ασφάλισης του πιστολιού υψηλής πίεσης προς τα εμπρός.

Κρατάτε πάντα το πιστόλι υψηλής πίεσης και τον σωλήνα ψεκασμού με τα δύο χέρια.

⚠ ΠΡΟΕΙΔΟΠΟΙΗΣΗ

Ελαττωματική συσκευή και παρελκόμενα, ελαττωματικά καλώδια τροφοδοσίας και συνδέσεις

Κίνδυνος τραυματισμού

Η συσκευή επιτρέπεται να λειτουργεί μόνο σε άψογη κατάσταση.

Άνοιγμα / κλείσιμο πιστολιού υψηλής πίεσης

1. Πατήστε τον μοχλό ασφάλισης και τη σκανδάλη. Το πιστόλι υψηλής πίεσης ανοίγει.
2. Αφήστε τον μοχλό ασφάλισης και τη σκανδάλη. Το πιστόλι υψηλής πίεσης κλείνει.

Λειτουργία με υψηλή πίεση

Η συσκευή μπορεί να λειτουργεί σε όρθια ή οριζόντια θέση.

Υπόδειξη




Η συσκευή διαθέτει προεσοτάτη. Ο κινητήρας τίθεται σε λειτουργία μόνο όταν είναι ανοιχτό το πιστόλι υψηλής πίεσης.

1. Σε συσκευές με τύμπανο εύκαμπτου σωλήνα:

1. Ξετυλίξτε εντελώς τον εύκαμπτο σωλήνα υψηλής πίεσης από το τύμπανο εύκαμπτου σωλήνα.
2. Ρυθμίστε τον διακόπτη συσκευής στη θέση "I/ON".
3. Ωθήστε το εξάρτημα ασφάλισης του πιστολιού υψηλής πίεσης προς τα πίσω. Το πιστόλι υψηλής πίεσης είναι απασφαλισμένο.
4. Ανοίξτε το πιστόλι υψηλής πίεσης.

Επιλογή τύπου δέσμης

1. Κλείστε το πιστόλι υψηλής πίεσης.
2. Περιστρέψτε το περίβλημα του ακροφυσίου έτσι ώστε το επιθυμητό σύμβολο να συμπίπτει με τη σήμανση.

| | |
|---|--|
|  | Στρογγυλή δέσμη υψηλής πίεσης (0°) για ιδιαίτερα δύσκολους ρύπους |
|  | Επίπεδη δέσμη χαμηλής πίεσης (CHEM) για τη λειτουργία με απορρυπαντικό ή για τον καθαρισμό με ελάχιστη πίεση |
|  | Επίπεδη δέσμη υψηλής πίεσης (25°) για ρύπους σε μεγάλες επιφάνειες |

Λειτουργία με απορρυπαντικό

⚠ ΚΙΝΔΥΝΟΣ

Υπολειπόμενη υψηλή πίεση στη συσκευή

Κίνδυνος τραυματισμού

Πριν από την αλλαγή ακροφυσίων απενεργοποιείτε τη συσκευή.

Πατήστε το πιστόλι υψηλής πίεσης μέχρι να εκτονωθεί εντελώς η πίεση στη συσκευή.

⚠ ΠΡΟΕΙΔΟΠΟΙΗΣΗ

Λανθασμένη χρήση του απορρυπαντικού

Κίνδυνος για την υγεία

Λάβετε υπόψη τις υποδείξεις ασφαλείας επάνω στο απορρυπαντικό.

ΠΡΟΣΟΧΗ

Ακατάλληλο απορρυπαντικό

Πρόκληση ζημιών στη συσκευή και στα υπό καθαρισμό αντικείμενα

Χρησιμοποιείτε μόνο εγκεκριμένα απορρυπαντικά από την KÄRCHER.

Λάβετε υπόψη τις παρεχόμενες συστάσεις δοσολογίας και τις υποδείξεις του απορρυπαντικού.

Χρησιμοποιείτε μικρές ποσότητες απορρυπαντικών για την προστασία του περιβάλλοντος.

Υπόδειξη

Τα απορρυπαντικά KÄRCHER εγγυώνται εργασία χωρίς βλάβες. Ζητήστε συμβουλές ή προμηθευτείτε τον κατάλογό μας ή τα ενημερωτικά μας φυλλάδια για απορρυπαντικά.

1. Τραβήξτε προς τα έξω τον εύκαμπτο σωλήνα αναρρόφησης απορρυπαντικού.
2. Ρυθμίστε την ποσότητα αναρρόφησης διαλύματος απορρυπαντικού στο φίλτρο απορρυπαντικού.
3. Κρεμάστε τον εύκαμπτο σωλήνα αναρρόφησης απορρυπαντικού σε ένα δοχείο με απορρυπαντικό.
4. Ρυθμίστε το ακροφύσιο στη θέση "CHEM".
5. Θέστε τη συσκευή καθαρισμού υψηλής πίεσης σε λειτουργία.

Συνιστώμενη μέθοδος καθαρισμού

1. Ψεκάστε λίγο απορρυπαντικό στη στεγνή επιφάνεια και αφήστε να δράσει (να μη στεγνώσει).
2. Ξεπλύνετε τη διαλυμένη βρωμιά με το πιστόλι υψηλής πίεσης.

Μετά τη λειτουργία με απορρυπαντικό

1. Ρυθμίστε την ποσότητα αναρρόφησης του φίλτρου απορρυπαντικού στη μέγιστη δυνατή ποσότητα.
2. Βυθίστε το φίλτρο σε καθαρό νερό.
3. Εκκινήστε τη συσκευή και αφήστε την να ξεπλυθεί για ένα λεπτό.

Διακοπή λειτουργίας

1. Κλείστε το πιστόλι υψηλής πίεσης.
Η συσκευή απενεργοποιείται.
2. Ωθήστε το εξάρτημα ασφάλισης προς τα εμπρός.
Το πιστόλι υψηλής πίεσης είναι ασφαλισμένο.

Συνέχιση λειτουργίας

1. Ωθήστε το εξάρτημα ασφάλισης προς τα πίσω.
Το πιστόλι υψηλής πίεσης είναι απασφαλισμένο.
2. Ανοίξτε το πιστόλι υψηλής πίεσης.
Η συσκευή ενεργοποιείται.

Τερματισμός λειτουργίας

1. Κλείστε την παροχή νερού.
2. Ανοίξτε το πιστόλι υψηλής πίεσης.
3. Ρυθμίστε τον διακόπτη συσκευής στο "I/ON" και αφήστε τη συσκευή να λειτουργήσει για 5-10 s.
4. Κλείστε το πιστόλι υψηλής πίεσης.
5. Ρυθμίστε τον διακόπτη συσκευής στη θέση "0/OFF".
6. Αποσυνδέστε το βύσμα δικτύου μόνο με στεγνά χέρια από την πρίζα.
7. Αφαιρέστε την παροχή νερού.
8. Ανοίξτε το πιστόλι υψηλής πίεσης μέχρι να εκτονωθεί εντελώς η πίεση στη συσκευή.
9. Ωθήστε το εξάρτημα ασφάλισης προς τα εμπρός.
Το πιστόλι υψηλής πίεσης είναι ασφαλισμένο.

Μεταφορά

⚠ ΠΡΟΣΟΧΗ

Μη τήρηση των οδηγιών σχετικά με το βάρος

Κίνδυνος τραυματισμού και πρόκλησης ζημιών
Κατά τη μεταφορά και αποθήκευση λάβετε υπόψη το βάρος της συσκευής.

ΠΡΟΣΟΧΗ

Λανθασμένη μεταφορά

Κίνδυνος πρόκλησης ζημιών

Προστατέψτε τη σκανδάλη του πιστολιού υψηλής πίεσης από ζημιές.

- Μεταφορά της συσκευής με οχήματα: Ασφαλίστε τη συσκευή σύμφωνα με τις ισχύουσες οδηγίες έναντι ολίσθησης και ανατροπής.
- Μεταφορά της συσκευής σε μεγάλες αποστάσεις: Τραβήξτε τη συσκευή πίσω από τη λαβή ώθησης.
- Μεταφορά της συσκευής μέσω σκάλας: Σε σκάλες αναστήστε τη συσκευή σκαλι-σκαλι. Τα πέδιλα ολίσθησης προστατεύουν το περιβλήμα από ζημιά.
- Σήκωμα της συσκευής: Σηκώνετε τη συσκευή από τις λαβές.

Στήριγμα μεταφοράς για καθαριστικό επιφανειών

1. Εισαγάγετε το στόμιο σύνδεσης του καθαριστή επιφανειών στο στήριγμα μεταφοράς στη συσκευή καθαρισμού υψηλής πίεσης.
2. Βιδώστε το παξιμάδι ρακόρ κατά περίπου 1 περιστροφή.

Μεταφορά με γερανό

⚠ ΚΙΝΔΥΝΟΣ

Λανθασμένη μεταφορά με γερανό

Κίνδυνος τραυματισμού από πτώση της συσκευής ή από πτώση αντικειμένων

Τηρείτε τους τοπικούς κανονισμούς πρόληψης ατυχημάτων και τις υποδείξεις ασφαλείας.

Η συσκευή επιτρέπεται να μεταφέρεται με το γερανό μόνο από άτομα, τα οποία έχουν γνώση του χειρισμού του γερανού.

Ελέγχετε πριν από κάθε μεταφορά με γερανό τον μηχανισμό ανύψωσης για ζημιές.

Ελέγχετε πριν από κάθε μεταφορά με γερανό τη λαβή για ζημιές.

Ανυψώνετε τη συσκευή μόνο από τη λαβή.

Μην χρησιμοποιείτε αλυσίδες.

Ασφαλιζέτε τη διάταξη ανύψωσης έναντι ακούσιας απαγκίστρωσης του φορτίου.

Πριν από τη μεταφορά με γερανό αφαιρέστε τον σωλήνα ψεκασμού με το πιστόλι υψηλής πίεσης, τα ακροφύσια, τον καθαριστή επιφανειών και άλλα ελεύθερα αντικείμενα.

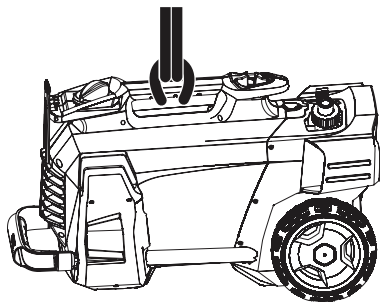
Κατά τη διάρκεια της ανύψωσης μην μεταφέρετε άλλα αντικείμενα πάνω στη συσκευή.

Μην στέκεστε κάτω από το φορτίο.

Προσέχετε ώστε να μην βρίσκονται άτομα εντός της επικίνδυνης περιοχής του γερανού.

Μην αφήνετε ανεπιβλέπτη τη συσκευή να κρέμεται στο γερανό.

1. Στερεώστε τη διάταξη ανύψωσης στη λαβή της συσκευής.



Αποθήκευση

⚠ ΠΡΟΣΟΧΗ

Μη τήρηση των οδηγιών σχετικά με το βάρος

Κίνδυνος τραυματισμού και πρόκλησης ζημιών
Κατά τη μεταφορά και αποθήκευση λάβετε υπόψη το βάρος της συσκευής.

Αποθηκεύετε τη συσκευή μόνο σε εσωτερικούς χώρους.

Αποθήκευση συσκευής

1. Τοποθετήστε τον σωλήνα ψεκασμού με το πιστόλι υψηλής πίεσης μέσα στο στήριγμα ακροφυσίου και ασφαλίστε τον στο στήριγμα σωλήνα ψεκασμού.
2. Τυλίξτε το καλώδιο τροφοδοσίας και κρεμάστε το πάνω από τον συγκρατητήρα καλωδίου.
3. Στερεώστε το βύσμα με το συναρμολογημένο κλιπ. Σε συσκευές με τύμπανο εύκαμπτου σωλήνα:
4. Τυλίξτε τον εύκαμπτο σωλήνα υψηλής πίεσης στο τύμπανο εύκαμπτου σωλήνα και αναδιπλώστε τη λαβή της μανιβέλας.

Σε συσκευές χωρίς τύμπανο εύκαμπτου σωλήνα:

5. Αποθήκευση του εύκαμπτου σωλήνα υψηλής πίεσης:
 - a. Τυλίξτε τον εύκαμπο σωλήνα υψηλής πίεσης.
 - b. Κρεμάστε τον εύκαμπο σωλήνα υψηλής πίεσης πάνω από τη θήκη εύκαμπτου σωλήνα.
 - c. Ασφαλίστε τον εύκαμπο σωλήνα υψηλής πίεσης με την ελαστική ταινία.
6. Πιέστε την απασφάλιση της λαβής ώθησης και ωθήστε μέσα τη λαβή ώθησης.

Αντιπαγετική προστασία

ΠΡΟΣΟΧΗ

Παγετός

Καταστροφή της συσκευής από παγωμένο νερό

Εκκενώστε τελείως τη συσκευή από νερό.

Φυλάξτε τη συσκευή σε έναν χώρο χωρίς παγετό.

Αν δεν είναι εφικτό να γίνει αποθήκευση με προστασία από παγετό:

1. Αδειάστε το νερό.
2. Αντλήστε ένα αντιψυκτικό μέσο του εμπορίου μέσω της συσκευής.

Υπόδειξη

Χρησιμοποιήστε αντιψυκτικό μέσο του εμπορίου για αυτοκίνητα με βάση τη γλυκόλη. Λάβετε υπόψη τις οδηγίες χειρισμού του κατασκευαστή του αντιψυκτικού μέσου.

3. Αφήστε τη συσκευή να λειτουργήσει έως 1 λεπτό μέχρι η αντλία και οι σωλήνες να αδειάσουν.

Φροντίδα και συντήρηση

Δ ΚΙΝΔΥΝΟΣ

Ακούσια ενεργοποίηση της συσκευής

Κίνδυνος τραυματισμού, κίνδυνος ηλεκτροπληξίας

Πριν από κάθε εργασία απενεργοποιείτε τη συσκευή και βγάξτε το βύσμα δικτύου.

Υπόδειξη

Το χρησιμοποιημένο λάδι πρέπει να διατίθεται σε ειδικά προβλεπόμενες εγκαταστάσεις συλλογής. Παραδώστε το χρησιμοποιημένο λάδι εκεί. Η ρύπανση του περιβάλλοντος από χρησιμοποιημένα λάδια επιφέρει κυρώσεις.

Έλεγχος ασφαλείας / συμβόλαιο συντήρησης

Μπορείτε να συμφωνήσετε με τον έμπορό σας έναν τακτικό έλεγχο ασφαλείας ή να συνάψετε ένα συμβόλαιο συντήρησης. Ζητήστε σχετική ενημέρωση.

Προθεσμίες συντήρησης

Πριν από κάθε λειτουργία

- Ελέγξτε το καλώδιο τροφοδοσίας για ζημιές. Αναθέστε αμέσως την αντικατάσταση ενός καλώδιου που παρουσιάζει ζημιές στην εξουσιοδοτημένη εξυπηρέτηση πελατών ή σε έναν ηλεκτρολόγο.
- Ελέγξτε τον εύκαμπο σωλήνα υψηλής πίεσης για ζημιές. Αντικαταστήστε αμέσως έναν εύκαμπο σωλήνα υψηλής πίεσης που παρουσιάζει ζημιές.
- Ελέγξτε τη στεγανότητα της συσκευής. 3 σταγόνες ανά λεπτό επιτρέπονται. Σε περίπτωση πιο έντονης διαρροής απευθυνθείτε στην εξυπηρέτηση πελατών.

Κάθε εβδομάδα

- Καθαρίστε τη σήτα στη σύνδεση νερού (βλέπε κεφάλαιο Καθαρισμός σήτας στη σύνδεση νερού).
- Καθαρίστε το φίλτρο στον εύκαμπο σωλήνα αναρρόφησης απορρυπαντικού.

Κάθε 500 ώρες λειτουργίας, τουλάχιστον κάθε χρόνο

- Αναθέστε τη συντήρηση της συσκευής στην εξυπηρέτηση πελατών.

Εργασίες συντήρησης

Καθαρισμός σήτας στη σύνδεση νερού

1. Ξεβιδώστε το παξιμάδι ρακόρ.
2. Αφαιρέστε το στόμιο εύκαμπτου σωλήνα.
3. Αφαιρέστε τη σήτα.
4. Καθαρίστε τη σήτα εξωτερικά και ξεπλύνετε την.
5. Εισαγάγετε τη σήτα.

Υπόδειξη

Ευθυγραμμίστε το εξάγωνο του στομίου εύκαμπτου σωλήνα για τη σύνδεση στη συσκευή.

6. Τοποθετήστε το στόμιο εύκαμπτου σωλήνα και σφίξτε το παξιμάδι ρακόρ.

Αντιμετώπιση βλαβών

Δ ΚΙΝΔΥΝΟΣ

Ακούσια ενεργοποίηση της συσκευής, επαφή με εξαρτήματα που διαρρέονται από ρεύμα

Κίνδυνος τραυματισμού, κίνδυνος ηλεκτροπληξίας

Πριν από τις εργασίες στη συσκευή, απενεργοποιήστε τη συσκευή.

Αποσυνδέστε το φως από την πρίζα.

Αναθέστε όλους τους ελέγχους και τις εργασίες σε

ηλεκτρικά εξαρτήματα σε εξειδικευμένο προσωπικό.

Σε περίπτωση βλαβών που δεν αναφέρονται στο παρόν κεφάλαιο, απευθυνθείτε σε εξουσιοδοτημένη εξυπηρέτηση πελατών.

Η συσκευή δεν εκκινείται

1. Ελέγξτε το καλώδιο τροφοδοσίας για ζημιές.
2. Ελέγξτε την τάση δικτύου.
3. Αν η συσκευή έχει υπερθερμανθεί:
 - a. Ρυθμίστε τον διακόπτη συσκευής στη θέση "0/OFF".
 - b. Αφήστε τη συσκευή να κρυώσει για τουλάχιστον 15 λεπτά.
 - c. Ρυθμίστε τον διακόπτη συσκευής στη θέση "I/ON".
4. Σε περίπτωση ηλεκτρικής βλάβης, απευθυνθείτε στην εξυπηρέτηση πελατών.

Η συσκευή δεν έχει πίεση

1. Ρυθμίστε το ακροφύσιο σε υψηλή πίεση.
2. Εξαερώστε τη συσκευή (βλέπε κεφάλαιο Εξαέρωση συσκευής).
3. Καθαρίστε τη σήτα στη σύνδεση νερού (βλέπε κεφάλαιο Καθαρισμός σήτας στη σύνδεση νερού).
4. Ελέγξτε την ποσότητα παροχής νερού (για την απαιτούμενη ποσότητα βλέπε κεφάλαιο Τεχνικά χαρακτηριστικά).
5. Καθαρίστε το ακροφύσιο, αντικαταστήστε το εφόσον απαιτείται.
6. Αν χρειάζεται, απευθυνθείτε στην εξυπηρέτηση πελατών.

Η αντλία παρουσιάζει διαρροή.

Έως 3 σταγόνες διαρροή νερού ανά λεπτό επιτρέπονται.

- Σε περίπτωση πιο έντονης διαρροής, αναθέστε τον έλεγχο της συσκευής στην εξυπηρέτηση πελατών.

Η αντλία χτυπάει

1. Ελέγξτε τη στεγανότητα του σωλήνα τροφοδοσίας νερού.
2. Ελέγξτε τη στεγανότητα του αγωγού αναρρόφησης απορρυπαντικού.
3. Ρυθμίστε την ποσότητα αναρρόφησης του φίλτρου απορρυπαντικού στην ελάχιστη δυνατή ποσότητα.
4. Εξαερώστε τη συσκευή (βλέπε κεφάλαιο Εξαέρωση συσκευής).
5. Αν χρειάζεται, απευθυνθείτε στην εξυπηρέτηση πελατών.

Η ανάμιξη απορρυπαντικού είναι πολύ χαμηλή

1. Ρυθμίστε το ακροφύσιο στη θέση "CHEM".
2. Αυξήστε την ποσότητα αναρρόφησης του φίλτρου απορρυπαντικού.

3. Ελέγξτε / καθαρίστε τον εύκαμπτο σωλήνα αναρρόφησης απορρυπαντικού με φίλτρο.
4. Αν χρειάζεται, απευθυνθείτε στην εξυπηρέτηση πελατών.

Εγγύηση

Σε κάθε χώρα ισχύουν οι όροι εγγύησης οι οποίοι εκδίδονται από την αρμόδια εταιρεία διανομής μας. Τυχόν βλάβες στη συσκευή σας επιδιορθώνονται από εμάς χωρίς χρέωση εντός της προθεσμίας εγγύησης, εφόσον οφείλονται σε σφάλμα υλικού ή κατασκευής. Σε περίπτωση εγγύησης απευθυνθείτε στον προμηθευτή σας ή το πλησιέστερο εξουσιοδοτημένο τμήμα εξυπηρέτησης πελατών, προσκομίζοντας το παραστατικό της αγοράς.
(για διευθύνσεις βλέπε την πίσω σελίδα)

Τεχνικά χαρακτηριστικά

| | | HD 5/11 C | HD 5/12 C HD 5/ 12 CX | HD 5/12 C HD 5/ 12 CX | HD 5/12 C HD 5/ 12 CX | HD 5/12 C HD 5/ 12 CX | HD 5/12 C | HD 5/12 C |
|--|-----------------|--------------|-----------------------------|-----------------------------|-----------------------------|-----------------------------|--------------|--------------|
| Παραλλαγή χώρας | | | | | | | | |
| Χώρα | | AU | EU | GB | CH | AU | KAP | SA |
| Ηλεκτρική σύνδεση | | | | | | | | |
| Τάση | V | 240 | 230 | 230-240 | 230 | 240 | 220 | 220 |
| Φάση | ~ | 1 | 1 | 1 | 1 | 1 | 1 | 1 |
| Συχνότητα | Hz | 50 | 50 | 50 | 50 | 50 | 60 | 60 |
| Ισχύς σύνδεσης | kW | 2,1 | 2,5 | 2,5 | 2,2 | 2,2 | 2,4 | 2,4 |
| Τύπος προστασίας | | IPX5 | IPX5 | IPX5 | IPX5 | IPX5 | IPX5 | IPX5 |
| Ασφάλεια δικτύου (με χρονοκαθυστέρηση) | A | 10 | 16 | 13 | 10 | 10 | 15 | 13 |
| Καλώδιο προέκτασης 30 m | mm ² | 2,5 | 2,5 | 2,5 | 2,5 | 2,5 | 2,5 | 2,5 |
| Σύνδεση νερού | | | | | | | | |
| Πίεση παροχής (μέγ.) | MPa | 1 | 1 | 1 | 1 | 1 | 1 | 1 |
| Θερμοκρασία παροχής (μέγ.) | °C | 60 | 60 | 60 | 60 | 60 | 60 | 60 |
| Ποσότητα παροχής (ελάχ.) | l/min | 12 | 12 | 12 | 12 | 12 | 12 | 12 |
| Ύψος αναρρόφησης (μέγ.) | m | 0,5 | 0,5 | 0,5 | 0,5 | 0,5 | 0,5 | 0,5 |
| Ελάχιστο μήκος εύκαμπτου σωλήνα προσαγωγής νερού | m | 7,5 | 7,5 | 7,5 | 7,5 | 7,5 | 7,5 | 7,5 |
| Ελάχιστη διάμετρος εύκαμπτου σωλήνα προσαγωγής νερού | in | 1/2 | 1/2 | 1/2 | 1/2 | 1/2 | 1/2 | 1/2 |
| Αριθμός παραγωγής εύκαμπτου σωλήνα αναρρόφησης με φίλτρο | | 2.643-100.0 | 2.643-100.0 | 2.643-100.0 | 2.643-100.0 | 2.643-100.0 | 2.643-100.0 | 2.643-100.0 |
| Στοιχεία ισχύος συσκευής | | | | | | | | |
| Μέγεθος του βασικού ακροφυσίου | | 038 | 035 | 035 | 038 | 038 | 036 | 036 |
| Πίεση λειτουργίας | MPa | 11 | 12 | 12 | 11,5 | 11,5 | 12 | 12 |
| Υπερπίεση λειτουργίας (μέγ.) | MPa | 17,1 | 17,5 | 17,5 | 17,1 | 17,1 | 18 | 18 |
| Παροχή, νερό | l/min | 8,3 | 8,3 | 8,3 | 8,3 | 8,3 | 8,3 | 8,3 |
| Παροχή, απορρυπαντικό | l/h | 0-25 | 0-25 | 0-25 | 0-25 | 0-25 | 0-25 | 0-25 |
| Δύναμη οπισθοδρόμησης του πιστολιού υψηλής πίεσης | N | 21,3 | 21,3 | 21,3 | 21,3 | 21,3 | 21,3 | 21,3 |
| Διαστάσεις και βάρη | | | | | | | | |
| Τυπικό βάρος λειτουργίας (CX) | kg | 24,2 (-) | 23,7 (26) | 23,7 (26) | 23,7 (26) | 24,2 (26,4) | 25,2 (-) | 25,2 (-) |
| Μήκος | mm | 380 | 380 | 380 | 380 | 380 | 380 | 380 |
| Πλάτος (CX) | mm | 360 (-) | 360 (370) | 360 (370) | 360 (370) | 360 (370) | 360 (-) | 360 (-) |
| Ύψος | mm | 930 | 930 | 930 | 930 | 930 | 930 | 930 |

| | | HD 5/11 C | HD 5/12 C HD 5/ 12 CX | HD 5/12 C HD 5/ 12 CX | HD 5/12 C HD 5/ 12 CX | HD 5/12 C HD 5/ 12 CX | HD 5/12 C | HD 5/12 C |
|--|------------------|-----------------------------|-----------------------------|-----------------------------|-----------------------------|-----------------------------|-----------------|-----------------------------|
| Μετρημένες τιμές κατά EN 60335-2-79 | | | | | | | | |
| Τιμή δονήσεων χειριού-βραχιόνα | m/s ² | 3,6 | 3,6 | 3,6 | 3,6 | 3,6 | 4,2 | 4,2 |
| Αβεβαιότητα K | m/s ² | 0,9 | 0,9 | 0,9 | 0,9 | 0,9 | 0,9 | 0,9 |
| Στάθμη ηχητικής πίεσης L _{pA} (CX) | dB(A) | 72 (-) | 72 (75) | 72 (75) | 72 (75) | 72 (75) | 74 (-) | 74 (-) |
| Αβεβαιότητα K _{pA} | dB(A) | 3 | 3 | 3 | 3 | 3 | 3 | 3 |
| Στάθμη ηχητικής ισχύος L _{WA} + Αβεβαιότητα K _{WA} (CX) | dB(A) | 88 (-) | 88 (92) | 88 (92) | 88 (92) | 88 (92) | 90 (-) | 90 (-) |
| | | HD 5/13 C HD 5/ 13 CX | HD 5/15 C HD 5/ 15 CX | HD 5/17 C HD 5/ 17 CX | HD 5/17 C HD 5/ 17 CX | HD 6/13 C HD 6/ 13 CX | HD 6/13 C | HD 6/13 C HD 6/ 13 CX |
| Παραλλαγή χώρας | | | | | | | | |
| Χώρα | | EU | EU | EU | KAP | EU | AR | GB |
| Ηλεκτρική σύνδεση | | | | | | | | |
| Τάση | V | 230 | 230 | 230 | 220 | 230 | 220 | 230-240 |
| Φάση | ~ | 1 | 1 | 1 | 1 | 1 | 1 | 1 |
| Συχνότητα | Hz | 50 | 50 | 50 | 60 | 50 | 50 | 50 |
| Ισχύς σύνδεσης | kW | 2,6 | 2,8 | 3,0 | 3,0 | 2,9 | 2,9 | 2,9 |
| Τύπος προστασίας | | IPX5 | IPX5 | IPX5 | IPX5 | IPX5 | IPX5 | IPX5 |
| Ασφάλεια δικτύου (με χρονοκαθυστερήση) | A | 16 | 16 | 16 | 15 | 16 | 16 | 13 |
| Καλώδιο προέκτασης 30 m | mm ² | 2,5 | 2,5 | 2,5 | 2,5 | 2,5 | 2,5 | 2,5 |
| Σύνδεση νερού | | | | | | | | |
| Πίεση παροχής (μέγ.) | MPa | 1 | 1 | 1 | 1 | 1 | 1 | 1 |
| Θερμοκρασία παροχής (μέγ.) | °C | 60 | 60 | 60 | 60 | 60 | 60 | 60 |
| Ποσότητα παροχής (ελάχ.) | l/min | 12 | 12 | 12 | 12 | 13 | 13 | 13 |
| Ύψος αναρρόφησης (μέγ.) | m | 0,5 | 0,5 | 0,5 | 0,5 | 0,5 | 0,5 | 0,5 |
| Ελάχιστο μήκος εύκαμπτου σωλήνα προσαγωγής νερού | m | 7,5 | 7,5 | 7,5 | 7,5 | 7,5 | 7,5 | 7,5 |
| Ελάχιστη διάμετρος εύκαμπτου σωλήνα προσαγωγής νερού | in | 1/2 | 1/2 | 1/2 | 1/2 | 1/2 | 1/2 | 1/2 |
| Αριθμός παραγγελίας εύκαμπτου σωλήνα αναρρόφησης με φίλτρο | | 2.643- 100.0 | 2.643- 100.0 | 2.643- 100.0 | 2.643- 100.0 | 2.643- 100.0 | 2.643- 100.0 | 2.643- 100.0 |
| Στοιχεία ισχύος συσκευής | | | | | | | | |
| Μέγεθος του βασικού ακροφυσίου | | 034 | 032 | 027 | 030 | 038 | 038 | 038 |
| Πίεση λειτουργίας | MPa | 13 | 15 | 17 | 16,5 | 13 | 13 | 13 |
| Υπερπίεση λειτουργίας (μέγ.) | MPa | 17,5 | 20 | 20 | 20 | 19 | 19 | 19 |
| Παροχή, νερό | l/min | 8,3 | 8,3 | 8,1 | 8,0 | 9,8 | 9,8 | 9,8 |
| Παροχή, απορρυπαντικό | l/h | 0-25 | 0-25 | 0-25 | 0-25 | 0-25 | 0-25 | 0-25 |
| Δύναμη οπισθοδρόμησης του πιστολιού υψηλής πίεσης | N | 22,2 | 23,8 | 25,4 | 25,4 | 26,6 | 26,6 | 26,6 |
| Διαστάσεις και βάρη | | | | | | | | |
| Τυπικό βάρος λειτουργίας (CX) | kg | 23,7 (26) | 25,2 (27,5) | 25,2 (27,5) | 25,2 (27,5) | 25,2 (27,5) | 25,2 (-) | 25,2 (27,5) |
| Μήκος | mm | 380 | 380 | 380 | 380 | 380 | 380 | 380 |
| Πλάτος (CX) | mm | 360 (370) | 360 (370) | 360 (370) | 360 (370) | 360 (370) | 360 (-) | 360 (370) |
| Ύψος | mm | 930 | 930 | 930 | 930 | 930 | 930 | 930 |
| Μετρημένες τιμές κατά EN 60335-2-79 | | | | | | | | |
| Τιμή δονήσεων χειριού-βραχιόνα | m/s ² | 3,6 | 2,4 | 2,4 | 2,4 | 4,1 | 4,1 | 4,1 |
| Αβεβαιότητα K | m/s ² | 0,9 | 0,7 | 0,7 | 0,7 | 0,9 | 0,9 | 0,9 |
| Στάθμη ηχητικής πίεσης L _{pA} (CX) | dB(A) | 72 (75) | 72 (74) | 72 (75) | 75 (75) | 72 (75) | 72 (-) | 72 (75) |
| Αβεβαιότητα K _{pA} | dB(A) | 3 | 3 | 3 | 3 | 3 | 3 | 3 |
| Στάθμη ηχητικής ισχύος L _{WA} + Αβεβαιότητα K _{WA} (CX) | dB(A) | 88 (92) | 88 (90) | 88 (92) | 91 (91) | 88 (92) | 88 (-) | 88 (92) |

| | | HD 6/13 C | HD 6/13 C |
|---|------------------|--------------|--------------|
| Παραλλαγή χώρας | | | |
| Χώρα | | KAP | SA |
| Ηλεκτρική σύνδεση | | | |
| Τάση | V | 220 | 220 |
| Φάση | ~ | 1 | 1 |
| Συχνότητα | Hz | 60 | 60 |
| Ισχύς σύνδεσης | kW | 2,9 | 2,8 |
| Τύπος προστασίας | | IPX5 | IPX5 |
| Ασφάλεια δικτύου (με χρονοκαθυστέρηση) | A | 15 | 13 |
| Καλώδιο προέκτασης 30 m | mm ² | 2,5 | 2,5 |
| Σύνδεση νερού | | | |
| Πίεση παροχής (μέγ.) | MPa | 1 | 1 |
| Θερμοκρασία παροχής (μέγ.) | °C | 60 | 60 |
| Ποσότητα παροχής (ελάχ.) | l/min | 13 | 13 |
| Ύψος αναρρόφησης (μέγ.) | m | 0,5 | 0,5 |
| Ελάχιστο μήκος εύκαμπτου σωλήνα προσαγωγής νερού | m | 7,5 | 7,5 |
| Ελάχιστη διάμετρος εύκαμπτου σωλήνα προσαγωγής νερού | in | 1/2 | 1/2 |
| Αριθμός παραγωγής εύκαμπτου σωλήνα αναρρόφησης με φίλτρο | | 2.643-100.0 | 2.643-100.0 |
| Στοιχεία ισχύος συσκευής | | | |
| Μέγεθος του βασικού ακροφυσίου | | 042 | 043 |
| Πίεση λειτουργίας | MPa | 13 | 12,5 |
| Υπερπίεση λειτουργίας (μέγ.) | MPa | 18 | 18 |
| Παροχή, νερό | l/min | 10,0 | 10,0 |
| Παροχή, απορρυπαντικό | l/h | 0-25 | 0-25 |
| Δύναμη οπισθοδρόμησης του πιστολιού υψηλής πίεσης | N | 26,6 | 26,6 |
| Διαστάσεις και βάρη | | | |
| Τυπικό βάρος λειτουργίας (CX) | kg | 25,2 (-) | 25,2 (-) |
| Μήκος | mm | 380 | 380 |
| Πλάτος (CX) | mm | 360 (-) | 360 (-) |
| Ύψος | mm | 930 | 930 |
| Μετρημένες τιμές κατά EN 60335-2-79 | | | |
| Τιμή δονήσεων χειριού-βραχιόνα | m/s ² | 3,7 | 3,7 |
| Αβεβαιότητα K | m/s ² | 0,9 | 0,9 |
| Στάθμη ηχητικής πίεσης L _{pA} (CX) | dB(A) | 73 (-) | 73 (-) |
| Αβεβαιότητα K _{pA} | dB(A) | 3 | 3 |
| Στάθμη ηχητικής ισχύος L _{WA} + Αβεβαιότητα K _{WA} (CX) | dB(A) | 89 (-) | 89 (-) |

Με την επιφύλαξη τεχνικών αλλαγών.

Δήλωση συμμόρφωσης ΕΕ

Με το παρόν δηλώνουμε ότι η παρακάτω μηχανή λόγω του σχεδιασμού και του τύπου κατασκευής της καθώς και στην έκδοση την οποία έχουμε διαθέσει στην αγορά πληροί τις σχετικές βασικές απαιτήσεις για την ασφάλεια και την υγεία των Οδηγιών ΕΕ. Σε περίπτωση τροποποίησης της μηχανής που δεν έχει συμφωνηθεί με εμάς, αυτή η δήλωση ακυρώνεται.

Προϊόν: Συσκευή καθαρισμού υψηλής πίεσης
Τύπος: 1.520-xxx

Σχετικές Οδηγίες ΕΕ

2006/42/ΕΚ (+2009/127/ΕΚ)

2014/30/ΕΕ

2000/14/ΕΚ

Εφαρμοζόμενα εναρμονισμένα πρότυπα

EN 60335-1

EN 60335-2-79

EN 55014-1: 2006+A1: 2009+A2: 2011

EN 55014-2: 2015

EN 62233: 2008

EN 61000-3-2: 2014

EN 61000-3-3: 2008

HD 5/12 C, HD 5/12 CX, HD 5/13 C, HD 5/13 CX

EN 61000-3-11: 2000

HD 5/15 C, HD 5/15 CX, HD 5/17 C, HD 5/17 CX, HD 6/13 C, HD 6/13 CX

Εφαρμοζόμενη διαδικασία αξιολόγησης συμμόρφωσης

2000/14/ΕΚ: Παράρτημα V

Στάθμη ηχητικής ισχύος dB(A)

HD 5/12 C, HD 5/13 C, HD 5/15 C, HD 5/17 C, HD 6/13 C

Μετρημένη: 86

Εγγυημένη: 88

HD 5/12 CX, HD 5/13 CX, HD 5/17 CX, HD 6/13 CX

Μετρημένη: 89

Εγγυημένη: 92

HD 5/15 CX

Μετρημένη: 87

Εγγυημένη: 90

Οι υπογράφωντες ενεργούν κατ' εντολή και με πληρεξούσιο από το διοικητικό συμβούλιο.



H. Jenner

Chairman of the Board of Management



S. Reiser

Director Regulatory Affairs & Certification

Πληρεξούσιος τεκμηρίωσης: S. Reiser

Alfred Kärcher SE & Co. KG

Alfred-Kärcher-Str. 28 - 40

71364 Winnenden (Germany)

Τηλ.: +49 7195 14-0

Φαξ: +49 7195 14-2212

Winnenden, 2019/05/01

İçindekiler

| | |
|------------------------------------|-----|
| Genel uyarılar..... | 100 |
| Amaca uygun kullanım..... | 100 |
| Çevre koruma..... | 101 |
| Aksesuarlar ve yedek parçalar..... | 101 |
| Teslimatın içeriği..... | 101 |
| Güvenlik bilgisi..... | 101 |
| Cihaz açılması..... | 101 |
| Montaj..... | 102 |
| Elektrik bağlantısı..... | 102 |
| Su bağlantısı..... | 102 |
| Kullanım..... | 102 |
| Taşıma..... | 103 |
| Yataklama..... | 104 |
| Bakım ve periyodik bakım..... | 104 |
| Arızalarda yardım..... | 104 |
| Garanti..... | 105 |
| Teknik bilgiler..... | 105 |
| AB Uygunluk Beyanı..... | 107 |

Genel uyarılar



Cihazı ilk defa kullanmadan önce orijinal işletim kılavuzunu ve ekli güvenlik bilgilerini okuyun. Bu bilgilere göre hareket

edin.

Her iki kılavuzu daha sonra kullanmak için ve sizden sonraki kullanıcı için saklayın.

Amaca uygun kullanım

Bu yüksek basınç temizleyicisini sadece aşağıdaki çalıřmalar için kullanın:

- Alçak basınç huzmesi ve temizleme maddesi ile temizlik (ör. makineler, araçlar, yapılar, aletler)
- Yüksek basınç huzmesi ile temizleme maddesi olmadan temizlik (ör. ön cephele, teraslar, bahçe aletleri)

Sert kirlenmeler için özel donanım olarak bir rotor memesi öneriyoruz.

"Plus" varyasyonunda rotor memesi teslimat kapsamındadır.

Su beslemesi için sınır değerler

DİKKAT

Kirlenmiş su

Erken aşınma veya cihaz içinde tortulařmalar

Cihazı sadece temiz suyla veya sınır değerleri aşmayan geri dönüşüm suyuyla besleyin.

Su beslemesi için aşağıdaki sınır değerler geçerlidir:

- pH değeri: 6,5-9,5
- Elektriksel iletkenlik: Temiz suyun iletkenliđi + 1200 μ S/cm, maksimum iletkenlik 2000 μ S/cm
- Çökeltilenir maddeler (numune hacmi 1 l, çökelme süresi 30 dakika): < 0,5 mg/l
- Filtrelenenir maddeler: < 50 mg/l, aşındırıcı madde değil
- Hidrokarbonlar: < 20 mg/l
- Klorür: < 300 mg/l
- Sülfat: < 240 mg/l
- Kalsiyum: < 200 mg/l
- Toplam sertlik: < 28 °dH, < 50° TH, < 500 ppm (mg CaCO₃/l)
- Demir: < 0,5 mg/l
- Manganez: < 0,05 mg/l
- Bakır: < 2 mg/l
- Aktif klor: < 0,3 mg/l
- Kötü kokular içermez

Çevre koruma



Ambalaj malzemeleri geri dönüştürülebilir. Lütfen ambalajları çevreye zarar vermeden tasfiye edin.



Elektrikli ve elektronik cihazlar, değerli ve geri dönüştürülebilir malzemelerin yanı sıra yanlış kullanılması veya yanlış imha edilmesi durumunda insan sağlığı ve çevre için potansiyel tehlike teşkil edebilecek piller, aküler veya yağlar içerebilir. Ancak cihazın usulüne uygun şekilde çalıştırılması için bu parçalar gereklidir. Bu sembol ile işaretlenen cihazlar evsel atık ile birlikte imha edilmemelidir.

İçindekiler hakkında uyarılar (REACH)

İçindekiler hakkında ayrıntılı bilgileri bulabileceğiniz adres: www.kaercher.com/REACH

Aksesuarlar ve yedek parçalar

Sadece orijinal aksesuarlar ve orijinal yedek parçalar kullanın. Bu parçalar cihazın güvenli ve arızasız çalışmasını sağlar.

Aksesuar ve yedek parçalara ilişkin bilgiler için adres: www.kaercher.com.

Teslimatın içeriği

Ambalaj açıldığında içindeki parçalarda eksiklik olup olmadığını kontrol edin. Aksesuarların eksik olması durumunda ya da nakliye hasarlarında yetkili satıcınızı bilgilendirin.

Güvenlik bilgisi

- Cihazı ilk işleme almadan önce mutlaka 5.951-949.0 güvenlik bilgisini okuyun.
- Sıvı püskürtücüsüne yönelik ulusal yönetmelikleri dikkate alın.
- Kazaların önlenmesine yönelik ulusal yönetmelikleri dikkate alın. Sıvı püskürtücülerini düzenli olarak kontrol edilmelidir. Kontrol sonucu yazılı olarak belgelenmelidir.
- Cihaz ve aksesuarda değişiklik yapmayın.

Cihazdaki semboller



Cihaz içme suyu şebekesine doğrudan bağlanamaz.



Yüksek basınç huzmesini kişilere, hayvanlara, aktif elektrik donatımına veya cihaza doğrultmayın. Cihazı dona karşı koruyun.

Emniyet düzenleri

⚠ TEDBİR

Eksik veya kusurlu güvenlik tertibatları

Emniyet düzenleri sizin emniyetiniz içindir.

Emniyet düzenlerini asla değiştirmeyin veya baypas etmeyin.

Emniyet düzenleri fabrikada ayarlanmış ve mühürlenmiştir. Ayarlar sadece müşteri hizmetleri tarafından yapılır.

Basınç şalteri

Yüksek basınç tabancasının tetiği serbest bıraktığında basınç şalteri yüksek basınç pompasını kapatır ve yüksek basınç huzmesi durur.

Tetiğe basıldığında pompa tekrar açılır.

Cihaz açıklaması

Cihaza genel bakış

Bakınız grafik sayfası

- 1 Jant kapağı
- 2 Enjektör tutucusu
- 3 Kayar pabuç
- 4 Tıp levhası
- 5 Üçlü enjektör için meme tablası
- 6 Yüzey temizleyici için taşıma tutucusu
- 7 İtme dirseği kilitleme mekanizması
- 8 İtme dirseği, alt (içeri sürülmüş)
- 9 İtme dirseği, üst (dışarı sürülmüş)
- 10 Yüksek basınç memesi
- 11 Yüksek basınç memesinin işareti
- 12 Huzme borusu EASY!Lock
- 13 Yüksek basınç tabancası EASY!Force
- 14 Emniyet kolu
- 15 Tetik
- 16 Emniyet kolu
- 17 Yüksek basınç hortumu EASY!Lock
- 18 Hortum tablası
- 19 Kablo tutucu
- 20 Kelepçesiz huzme boru tutucusu
- 21 Lastik bant (hortum tamburu olan cihazlar hariç)
- 22 Rotor memesi için meme tablası (sadece "Plus" varyasyonunda teslimat kapsamındadır)
- 23 Taşıma için kelepçeli huzme boru tutucusu
- 24 Cihaz şalteri
- 25 Tutamak
- 26 Yüksek basınç bağlantısı EASY!Lock
- 27 Tutma kulpu
- 28 Su bağlantısı
- 29 Filtre ve temizleme maddesi dozajı ile temizleme maddesi vakum hortumu
- 30 Süzgeç
- 31 Hortum nipeli
- 32 Rakor somunu
- 33 Kol
- 34 Hortum tamburu

Renk kodlaması

- Temizleme süreci için kumanda elemanları sarı renklidir.
- Bakım ve servis için kumanda elemanları açık gri renklidir.

Montaj

Jant kapağının sabitlemesi

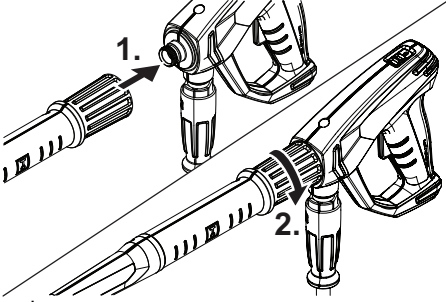
- Jant kapağını sabitleyin.

Aksesuar montajı

Not

EASY!Lock sistemi bileşenleri bir hızlı dişli yardımıyla sadece bir tur ile hızlı ve güvenli bir şekilde birleştirir.

1. Yüksek basınç memesini işaretli yukarı bakacak şekilde huzme borusuna takın.
2. Yüksek basınç memesini elinizle sıkın (Easy!Lock).
3. Huzme borusunu yüksek basınç tabancasına bağlayın ve elinizle sıkın (EASY!Lock).



4. İtme dirseğinin kilidini açın.
 5. İtme dirseğini on konumda dışarı çekin. Hortum tamburu olmayan cihazlarda:
 6. Yüksek basınç hortumunu cihazın yüksek basınç tabancası ve yüksek basınç bağlantısına bağlayın ve elinizle sıkın (EASY!Lock).
- Hortum tamburu olan cihazlarda:
7. Yüksek basınç hortumunu düz bir şekilde yere koyun.
 8. Kolu hortum tamburu miline takın ve kilitleyin.
 9. Kolu saat yönünde döndürün ve bu sırada yüksek basınç hortumunu eşit konumlarda hortum tamburuna sarın.
 10. Yüksek basınç hortumunu yüksek basınç tabancasına bağlayın ve elinizle sıkın (EASY!Lock).

Elektrik bağlantısı

⚠ TEHLİKE

Şebekeden ayırma yapılmadı

Elektrik çarpması nedeniyle yaralanma tehlikesi
Cihazı bir fişle elektrik şebekesine bağlayın. Elektrik şebekesi ile ayrılmaz bir bağlantı kurulması yasaktır. Fiş, şebeke ayırma için kullanılır.

1. Şebeke kablosunu çözün ve yere koyun.
2. Şebeke fişini prize takın.

Su bağlantısı

Bir su hattına bağlantı

⚠ UYARI

Kirlenmiş suyun içme suyu şebekesine geri akışı
Sağlık tehlikesi

Su beslemesinin yönetmeliğini dikkate alın.
Geçerli yönetmelikler uyarınca cihaz sistem ayırıcısı olmadan içme suyu şebekesinde işletilemez. KÄRCHER sistem ayırıcısı veya EN 12729 Tip BA uyarınca alternatif bir sistem ayırıcısı kullanın. Bir sistem ayırıcısından geçen su işlemez olarak sınıflandırılmaz. Sistem ayırıcısını daima su beslemesine bağlayın, doğrudan cihazın su bağlantısına asla bağlamayın.

1. Su beslemesini giriş basıncı, giriş sıcaklığı ve giriş miktarı açısından kontrol edin (bakınız Bölüm Teknik bilgiler).
2. Cihazın sistem ayırıcısı ve su bağlantısını bir su giriş hortumuyla birleştirin (su giriş hortumu talepleri için bakınız Bölüm Teknik bilgiler).
3. Su girişini açın.

Suyu haznedan boşaltma

1. Filtreyle vakum hortumunu su bağlantısına vidalayın (sipariş numarası için bakınız Bölüm Teknik bilgiler).
2. Cihazın havasının boşaltılması (bakınız Bölüm Cihazın havasını boşaltın).

Cihazın havasını boşaltın

1. Yüksek basınç memesini huzme borusundan sökün.
2. Su, baloncuksuz bir şekilde dışarı çıkana kadar cihazı çalıştırın.
3. Havalandırma problemlerinde cihazı 10 saniye çalıştırın, ardından kapatın. İşlemi birkaç kez tekrarlayın.
4. Cihazı kapatın.
5. Yüksek basınç memesini huzme borusuna vidalayın.

Kullanım

⚠ TEHLİKE

Yüksek basınçlı su huzmesi

Yaralanma tehlikesi

Tetiği ve emniyet kolunu asla çalıştırılan konumda sabitlemeyin.

Yüksek basınç tabancasını, emniyet kolu hasarlıysa kullanmayın.

Cihaz üzerindeki tüm çalışmalardan önce yüksek basınç tabancasının emniyet kolunu öne doğru itin.

Yüksek basınç tabancasını ve huzme borusunu iki elle tutun.

⚠ UYARI

Arızalı cihaz ve aksesuarlar, arızalı besleme hatları ve bağlantılar

Yaralanma tehlikesi

Cihaz sadece kusursuz durumdayken çalıştırılabilir.

Yüksek basınç tabancasını açma / kapatma

1. Emniyet kolunu ve tetiği çalıştırın.
Yüksek basınç tabancası açılır.
2. Emniyet kolunu ve tetiği serbest bırakın.
Yüksek basınç tabancası kapatılır.

Yüksek basınçla işletme

Cihaz dikey veya yatay işletlebilir.

Not



Cihaz basınç şalteri ile donatılmıştır. Motor sadece yüksek basınç tabancası açıkta çalışır.

1. Hortum tamburu olan cihazlarda: Yüksek basınç hortumunu hortum tamburundan tamamen çıkarın.
2. Cihaz şalterini "I/ON" konumuna alın.
3. Yüksek basınç tabancasının emniyet kolunu arkaya doğru itin.
Yüksek basınç tabancası kilidi açılmıştır.
4. Yüksek basınç tabancasını açın.

Huzme türünün seçilmesi

1. Yüksek basınç tabancasını kapatın.
2. İstenen simge, işaret ile uyumlu olana kadar memenin gövdesini döndürün.

| | |
|--|---|
| | Özellikle inatçı kirlere için yüksek basınçlı yuvarlak huzme (0°) |
|--|---|

| | |
|--|---|
|  | Temizleme maddeleriyle işletme veya düşük basınçla temizleme için alçak basınçlı düz kumlama (CHEM) |
|  | Büyük yüzeyli kirler için yüksek basınçlı düz kumlama (25°) |

Temizleme maddeleriyle işletme

⚠ TEHLİKE

Cihazda kalan yüksek basınç

Yaralanma tehlikesi

Enjektör değişiminden önce cihazı kapatın.

Cihaz basınçsız olana kadar yüksek basınç tabancasını çalıştırın.

⚠ UYARI

Temizleme maddelerinin yanlış kullanımı

Sağlık tehlikesi

Temizleme maddesi üzerindeki güvenlik bilgisine dikkat edin.

DIKKAT

Uygun olmayan temizleme maddeleri

Cihaz ve temizlenecek objelerin hasar görmesi

Sadece KÄRCHER tarafından izin verilen temizleme maddelerini kullanın.

Temizleme maddelerindeki dozaj tavsiyelerini ve uyarılarını dikkate alın.

Çevre koruması için temizleme maddelerini tasarruflu kullanın.

Not

KÄRCHER temizleme maddeleri sorunsuz çalışmayı garanti eder. Lütfen danışmanlık hizmeti alın veya kataloğumuzu ya da temizleme maddesi bilgi broşürlerini talep edin.

1. Temizleme maddesi vakum hortumunu çıkarın.
2. Temizleme maddesi çözeltisinin emiş miktarını temizleme maddesi filtresinde ayarlayın.
3. Temizleme maddesi vakum hortumunu temizleme maddeli bir haznenin içine asın.
4. Memeyi "CHEM" konumuna ayarlayın.
5. Yüksek basınç temizleyicisini işleme alın.

Tavsiye edilen temizleme yöntemi

1. Temizleme maddelerini kuru yüzeye tasarruflu bir şekilde püskürtün ve etki etmesini bekleyin (kurutmayın).
2. Çözülen kiri yüksek basınç huzmesi ile yıkayın.

Temizleme maddeleriyle işletme sonrasında

1. Emiş miktarını temizleme maddesi filtresinde tekrar maksimum miktara ayarlayın.
2. Filtreyi temiz suya daldırın.
3. Cihazı başlatın ve bir dakika boyunca berrak durulama yapın.

İşletmeyi iptal etme

1. Yüksek basınç tabancasını kapatın. Cihaz kapanır.
2. Emniyet kolunu tamamen öne doğru itin. Yüksek basınç tabancası kilitlenmştir.

İşleme devam etme

1. Emniyet kolunu tamamen arkaya doğru itin. Yüksek basınç tabancası kilidi açılmıştır.
2. Yüksek basınç tabancasını açın. Cihaz açılır.

İşletmenin sonlandırılması

1. Su girişini kapatın.
2. Yüksek basınç tabancasını açın.
3. Cihaz şalterini "I/ON" konumuna getirin ve cihazı 5-10 saniye çalıştırın.

4. Yüksek basınç tabancasını kapatın.
5. Cihaz şalterini "0/OFF" konumuna alın.
6. Şebeke fişini sadece kuru ellerle prizden çekin.
7. Su girişini çıkarın.
8. Cihaz basınçsız olana kadar yüksek basınç tabancasını açın.
9. Emniyet kolunu tamamen öne doğru itin. Yüksek basınç tabancası kilitlenmştir.

Taşıma

⚠ TEDBİR

Ağırlığın dikkate alınmaması

Yaralanma ve zarar görme tehlikesi mevcuttur

Taşıma ve yataklama sırasında cihazın ağırlığına dikkat edin.

DIKKAT

Uygun olmayan taşıma

Zarar görme tehlikesi

Yüksek basınç tabancasının teğetini zararlara karşı koruyun.

- Cihazı araç içinde taşıma: Cihazı ilgili geçerli direktifler uyarınca kayma ve devrilmeye karşı emniyete alın.
- Cihazın uzun mesafelerde taşınması: Cihazı itme dirseğinden arkanızdan çekin.
- Cihazı merdivenler üzerinden taşıma: Cihazı basamak basamak yukarı çekin. Kayar pabuç gövdeyi hasarlara karşı korur.
- Cihazı taşıma: Cihazı tutamaklarından tutarak taşıyın.

Yüzey temizleyici için taşıma tutucusu

1. Yüzey temizleyicinin bağlantı ağızını yüksek basınç temizleyicisinin taşıma tutucusuna takın.
2. Rakor somununun yakl. 1 tur vidualayın.

Vinçle taşıma

⚠ TEHLİKE

Uygun olmayan vinçle taşıma

Düşen cihaz veya düşen cisimler nedeniyle yaralanma tehlikesi

Yerel kaza önleme yönetmeliklerini ve güvenlik bilgilerini dikkate alın.

Cihaz vinçle sadece vinç kullanımı hakkında bilgilendirilmiş kişiler tarafından taşınabilir.

Her vinçle taşımadan önce kaldırma araçlarında hasar kontrolü yapın.

Her vinçle taşımadan önce tutamakta hasar kontrolü yapın.

Cihazı sadece tutamaktan kaldırın.

Bağlama zincirleri kullanmayın.

Kaldırma tertibatını yükün istem dışı çıkmasına karşı emniyete alın.

Vinçle taşımadan önce yüksek basınç tabancasıyla huzme borusunu, memeleri, yüzey temizleyiciyi ve diğer sabit olmayan cisimleri çıkarın.

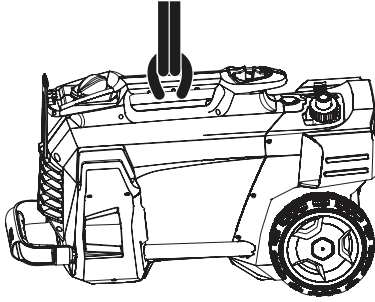
Kaldırma işlemi sırasında cihazın üzerinde cisimleri taşımayın.

Asılı yükün altında durmayın.

Vinçin tehlike bölgesinde kimsenin bulunmamasına dikkat edin.

Cihazı gözetimsiz olarak vinçte asılı bırakmayın.

1. Kaldırma tertibatını cihazın tutamağına sabitleyin.



Yataklama

⚠ TEDBİR

Ağırlığın dikkate alınmaması

Yaralanma ve zarar görme tehlikesi mevcuttur

Taşıma ve yataklama sırasında cihazın ağırlığına dikkat edin.

Cihazı sadece iç mekanlarda yataklayın.

Cihazın saklanması

1. Yüksek basınç tabancasıyla huzme borusunu enjektör tutucusuna koyun ve huzme boru tutucusunda kilitleyin.
2. Şebeke kablosunu çözün ve kablo tutucu üzerinden asın.
3. Fişi monteli klipsle sabitleyin.
Hortum tamburu olan cihazlarda:
4. Yüksek basınç hortumunu hortum tamburuna sarın ve kolun tutamağını katlayın.
Hortum tamburu olmayan cihazlarda:
5. Yüksek basınç hortumunu saklayın:
 - a Yüksek basınç hortumunu sarın.
 - b Yüksek basınç hortumunu hortum tablası üzerinden sarkıtın.
 - c Yüksek basınç hortumunu lastik bantla emniyete alın.
6. İtme dirseği kilit açma mekanizmasına basın ve itme dirseğini içeri itin.

Antifriz

DIKKAT

Don

Donan su nedeniyle cihazın tahrip edilmesi

Cihazdaki suyu tamamen boşaltın.

Cihazı don olmayan bir yerde muhafaza edin.

Don olmayan bir yataklama mümkün değilse:

1. Suyu tahliye edin.
2. Piyasada bulunan antifrizi cihaza pompalayın.

Not

Glikol bazlı motorlu araçlar için piyasada bulunan antifrizi kullanın. Antifriz üreticisinin kullanım yönetmeliklerini dikkate alın.

3. Cihazı, pompa ve hatlar boş olana kadar maksimum 1 dakika boyunca çalıştırın.

Bakım ve periyodik bakım

⚠ TEHLİKE

İstenmeden çalışmaya başlayan cihaz

Yaralanma tehlikesi, elektrik çarpması

Bütün işlerden önce cihazı kapatın ve şebeke fişini çekin.

Not

Atık yağ sadece öngörülen toplama yerlerinde imha edilebilir. Lütfen atık yağları buraya teslim edin. Çevreyi atık yağla kirliletmek suçtur.

Emniyet muayenesi / bakım sözleşmesi

Bayınız ile düzenli bir emniyet muayenesi kararlaştırabilirsiniz veya bir bakım sözleşmesi yapabilirsiniz. Lütfen danışmanlık hizmeti alın.

Bakım zaman aralıkları

Her işletimden önce

- Şebeke kablosunda hasar kontrolü yapın. Hasarlı kabloları yetkili müşteri hizmetleri veya elektrik uzmanı tarafından derhal değiştirin.
- Yüksek basınç hortumunda hasar kontrolü yapın. Hasarlı yüksek basınç hortumunu hemen değiştirin.
- Cihazda sızdırmazlığı kontrol edin. Dakikada 3 damla suya izin verilir. Aşırı sızıntıda müşteri hizmetleri ile iletişime geçin.

Haftalık

- Su bağlantısındaki süzgeci temizleyin (bakınız Bölüm Su bağlantısındaki süzgeci temizleyin).
- Temizleme maddeleri vakum hortumundaki filtreyi temizleyin.

Her 500 işletimde bir, asgari yıllık

- Cihazın bakımını müşteri hizmetlerine yaptırın.

Bakım çalışmaları

Su bağlantısındaki süzgeci temizleyin

1. Rakor somununu çözün.
2. Hortum nipelini çıkarın.
3. Süzgeci çıkarın.
4. Süzgecin dışını temizleyin ve yıkayın.
5. Süzgeci takın.

Not

Hortum durdurucusunun altı köşesini cihazda bağlantı için hizalayın.

6. Hortum durdurucusunu takın ve rakor somunuyla iyice sıkın.

Arizalarda yardım

⚠ TEHLİKE

İstenmeden çalışmaya başlayan cihaz, akım ileten parçalarla temas

Yaralanma tehlikesi, elektrik çarpması

Cihazdaki çalışmalardan önce cihazı kapatın.

Şebeke fişini çekin.

Elektrikli parçalardaki tüm kontrol ve çalışmaları uzman personele yaptırın.

Bu bölümde yer almayan arızalarda yetkili müşteri hizmetlerine başvurun.

Cihaz çalışmıyor

1. Şebeke kablosunda hasar kontrolü yapın.
2. Şebeke gerilimini kontrol edin.
3. Cihaz aşırı ısınmışsa:
 - a Cihaz şalterini "0/OFF" konumuna alın.
 - b Cihazı en az 15 dakika soğumaya bırakın.
 - c Cihaz şalterini "I/ON" konumuna alın.
4. Elektrikli parçalarda müşteri hizmetlerine başvurun.

Cihaz basınca ulaşmıyor

1. Memeyi yüksek basınca ayarlayın.
2. Cihazın havasının boşaltılması (bakınız Bölüm Cihazın havasını boşaltın).
3. Su bağlantısındaki süzgeci temizleyin (bakınız Bölüm Su bağlantısındaki süzgeci temizleyin).
4. Su giriş miktarını kontrol edin (gerekli miktar için bakınız Bölüm Teknik bilgiler).
5. Memeyi temizleyin, gerekirse değiştirin.
6. Gerekliğinde müşteri hizmetlerine başvurun.

Pompa sızdırıyor.

Dakikada 3 damla su çıkışına izin verilir.

- Aşırı sızdırmada cihazı müşteri hizmetleri tarafından kontrol ettirin.

Pompa vuruyor

1. Su hattında sızdırmazlığı kontrol edin.
2. Temizleme maddesi emiş hattının sızdırmazlığını kontrol edin.
3. Emiş miktarını temizleme maddesi filtresinde minimum miktara ayarlayın.
4. Cihazın havasının boşaltılması (bakınız Bölüm Cihazın havasını boşaltın).
5. Gerekliğinde müşteri hizmetlerine başvurun.

Temizleme maddesi karışımı çok düşük

1. Memeyi "CHEM" üzerine ayarlayın.

2. Emiş miktarını temizleme maddesi filtresinde yükseltin.
3. Filtreli temizleme maddesi vakum hortumunu kontrol edin / temizleyin.
4. Gerekliğinde müşteri hizmetlerine başvurun.

Garanti

Her ülkede yetkili distribütörümüz tarafından verilmiş garanti şartları geçerlidir. Garanti süresi içinde cihazınızda oluşan muhtemel hasarları, arızanın kaynağı üretim veya malzeme hatası olduğu sürece ücretsiz olarak karşıyoruz. Garanti durumunda satış fişi ile satıcıya veya yetkili servise başvurun.
(Adres için Bkz. Arka sayfa)

Teknik bilgiler

| | | HD 5/11 C | HD 5/12 C | HD 5/12 HD 5/ 12 CX | HD 5/12 C | HD 5/12 HD 5/ 12 CX | HD 5/12 C | HD 5/12 HD 5/ 12 CX |
|--|------------------|--------------|--------------|---------------------------|--------------|---------------------------|--------------|---------------------------|
| Ülke varyasyonu | | | | | | | | |
| Ülke | | AU | EU | GB | CH | AU | KAP | SA |
| Elektrik bağlantısı | | | | | | | | |
| Gerilim | V | 240 | 230 | 230-240 | 230 | 240 | 220 | 220 |
| Faz | ~ | 1 | 1 | 1 | 1 | 1 | 1 | 1 |
| Frekans | Hz | 50 | 50 | 50 | 50 | 50 | 60 | 60 |
| Bağlantı gücü | kW | 2,1 | 2,5 | 2,5 | 2,2 | 2,2 | 2,4 | 2,4 |
| Koruma türü | | IPX5 | IPX5 | IPX5 | IPX5 | IPX5 | IPX5 | IPX5 |
| Şebeke emniyeti (gecikmeli) | A | 10 | 16 | 13 | 10 | 10 | 15 | 13 |
| Uzatma kablosu 30 m | mm ² | 2,5 | 2,5 | 2,5 | 2,5 | 2,5 | 2,5 | 2,5 |
| Su bağlantısı | | | | | | | | |
| Giriş basıncı (maks.) | MPa | 1 | 1 | 1 | 1 | 1 | 1 | 1 |
| Giriş sıcaklığı (maks.) | °C | 60 | 60 | 60 | 60 | 60 | 60 | 60 |
| Giriş miktarı (min.) | l/min | 12 | 12 | 12 | 12 | 12 | 12 | 12 |
| Emme yüksekliği (maks.) | m | 0,5 | 0,5 | 0,5 | 0,5 | 0,5 | 0,5 | 0,5 |
| Su giriş hortumu asgari uzunluk | m | 7,5 | 7,5 | 7,5 | 7,5 | 7,5 | 7,5 | 7,5 |
| Su giriş hortumu asgari çap | in | 1/2 | 1/2 | 1/2 | 1/2 | 1/2 | 1/2 | 1/2 |
| Filtreli vakum hortumu sipariş numarası | | 2.643-100.0 | 2.643-100.0 | 2.643-100.0 | 2.643-100.0 | 2.643-100.0 | 2.643-100.0 | 2.643-100.0 |
| Cihaz performans verileri | | | | | | | | |
| Standart enjektörün enjektör boyutu | | 038 | 035 | 035 | 038 | 038 | 036 | 036 |
| Çalışma basıncı | MPa | 11 | 12 | 12 | 11,5 | 11,5 | 12 | 12 |
| Çalışma basıncı (maks.) | MPa | 17,1 | 17,5 | 17,5 | 17,1 | 17,1 | 18 | 18 |
| Pompalama miktarı, su | l/min | 8,3 | 8,3 | 8,3 | 8,3 | 8,3 | 8,3 | 8,3 |
| Pompalama miktarı, temizleme maddesi | l/h | 0-25 | 0-25 | 0-25 | 0-25 | 0-25 | 0-25 | 0-25 |
| Yüksek basınç tabancasının geri tepme kuvveti | N | 21,3 | 21,3 | 21,3 | 21,3 | 21,3 | 21,3 | 21,3 |
| Boyutlar ve ağırlıklar | | | | | | | | |
| Tipik işletim ağırlığı (CX) | kg | 24,2 (-) | 23,7 (26) | 23,7 (26) | 23,7 (26) | 24,2 (26,4) | 25,2 (-) | 25,2 (-) |
| Uzunluk | mm | 380 | 380 | 380 | 380 | 380 | 380 | 380 |
| Genişlik (CX) | mm | 360 (-) | 360 (370) | 360 (370) | 360 (370) | 360 (370) | 360 (-) | 360 (-) |
| Yükseklik | mm | 930 | 930 | 930 | 930 | 930 | 930 | 930 |
| EN 60335-2-79 uyarınca tespit edilen değerler | | | | | | | | |
| El-kol titreşim değeri | m/s ² | 3,6 | 3,6 | 3,6 | 3,6 | 3,6 | 4,2 | 4,2 |
| Belirsizlik K | m/s ² | 0,9 | 0,9 | 0,9 | 0,9 | 0,9 | 0,9 | 0,9 |
| Ses basınç seviyesi L _{pA} (CX) | dB(A) | 72 (-) | 72 (75) | 72 (75) | 72 (75) | 72 (75) | 74 (-) | 74 (-) |
| Belirsizlik K _{pA} | dB(A) | 3 | 3 | 3 | 3 | 3 | 3 | 3 |
| Ses gücü seviyesi L _{WA} + Belirsizlik K _{WA} (CX) | dB(A) | 88 (-) | 88 (92) | 88 (92) | 88 (92) | 88 (92) | 90 (-) | 90 (-) |

| | | HD 5/13 C HD 5/ 13 CX | HD 5/15 C HD 5/ 15 CX | HD 5/17 C HD 5/ 17 CX | HD 5/17 C HD 5/ 17 CX | HD 6/13 C HD 6/ 13 CX | HD 6/13 C | HD 6/13 C HD 6/ 13 CX |
|--|------------------|-----------------------------|-----------------------------|-----------------------------|-----------------------------|-----------------------------|--------------|-----------------------------|
| Ülke varyasyonu | | | | | | | | |
| Ülke | | EU | EU | EU | KAP | EU | AR | GB |
| Elektrik bağlantısı | | | | | | | | |
| Gerilim | V | 230 | 230 | 230 | 220 | 230 | 220 | 230-240 |
| Faz | ~ | 1 | 1 | 1 | 1 | 1 | 1 | 1 |
| Frekans | Hz | 50 | 50 | 50 | 60 | 50 | 50 | 50 |
| Bağlantı gücü | kW | 2,6 | 2,8 | 3,0 | 3,0 | 2,9 | 2,9 | 2,9 |
| Koruma türü | | IPX5 | IPX5 | IPX5 | IPX5 | IPX5 | IPX5 | IPX5 |
| Şebeke emniyeti (gecikmeli) | A | 16 | 16 | 16 | 15 | 16 | 16 | 13 |
| Uzatma kablosu 30 m | mm ² | 2,5 | 2,5 | 2,5 | 2,5 | 2,5 | 2,5 | 2,5 |
| Su bağlantısı | | | | | | | | |
| Giriş basıncı (maks.) | MPa | 1 | 1 | 1 | 1 | 1 | 1 | 1 |
| Giriş sıcaklığı (maks.) | °C | 60 | 60 | 60 | 60 | 60 | 60 | 60 |
| Giriş miktarı (min.) | l/min | 12 | 12 | 12 | 12 | 13 | 13 | 13 |
| Emme yüksekliği (maks.) | m | 0,5 | 0,5 | 0,5 | 0,5 | 0,5 | 0,5 | 0,5 |
| Su giriş hortumu asgari uzunluk | m | 7,5 | 7,5 | 7,5 | 7,5 | 7,5 | 7,5 | 7,5 |
| Su giriş hortumu asgari çap | in | 1/2 | 1/2 | 1/2 | 1/2 | 1/2 | 1/2 | 1/2 |
| Filtreli vakum hortumu sipariş numarası | | 2.643-100.0 | 2.643-100.0 | 2.643-100.0 | 2.643-100.0 | 2.643-100.0 | 2.643-100.0 | 2.643-100.0 |
| Cihaz performans verileri | | | | | | | | |
| Standart enjektörün enjektör boyutu | | 034 | 032 | 027 | 030 | 038 | 038 | 038 |
| Çalışma basıncı | MPa | 13 | 15 | 17 | 16,5 | 13 | 13 | 13 |
| Çalışma basıncı (maks.) | MPa | 17,5 | 20 | 20 | 20 | 19 | 19 | 19 |
| Pompalama miktarı, su | l/min | 8,3 | 8,3 | 8,1 | 8,0 | 9,8 | 9,8 | 9,8 |
| Pompalama miktarı, temizleme maddesi | l/h | 0-25 | 0-25 | 0-25 | 0-25 | 0-25 | 0-25 | 0-25 |
| Yüksek basınç tabancasının geri tepme kuvveti | N | 22,2 | 23,8 | 25,4 | 25,4 | 26,6 | 26,6 | 26,6 |
| Boyutlar ve ağırlıklar | | | | | | | | |
| Tipik işletim ağırlığı (CX) | kg | 23,7 (26) | 25,2 (27,5) | 25,2 (27,5) | 25,2 (27,5) | 25,2 (27,5) | 25,2 (-) | 25,2 (27,5) |
| Uzunluk | mm | 380 | 380 | 380 | 380 | 380 | 380 | 380 |
| Genişlik (CX) | mm | 360 (370) | 360 (370) | 360 (370) | 360 (370) | 360 (370) | 360 (-) | 360 (370) |
| Yükseklik | mm | 930 | 930 | 930 | 930 | 930 | 930 | 930 |
| EN 60335-2-79 uyarınca tespit edilen değerler | | | | | | | | |
| El-kol titreşim değeri | m/s ² | 3,6 | 2,4 | 2,4 | 2,4 | 4,1 | 4,1 | 4,1 |
| Belirsizlik K | m/s ² | 0,9 | 0,7 | 0,7 | 0,7 | 0,9 | 0,9 | 0,9 |
| Ses basınç seviyesi L _{pA} (CX) | dB(A) | 72 (75) | 72 (74) | 72 (75) | 75 (75) | 72 (75) | 72 (-) | 72 (75) |
| Belirsizlik K _{pA} | dB(A) | 3 | 3 | 3 | 3 | 3 | 3 | 3 |
| Ses gücü seviyesi L _{WA} + Belirsizlik K _{WA} (CX) | dB(A) | 88 (92) | 88 (90) | 88 (92) | 91 (91) | 88 (92) | 88 (-) | 88 (92) |
| HD 6/13 C HD 6/13 C | | | | | | | | |
| Ülke varyasyonu | | | | | | | | |
| Ülke | | KAP | SA | | | | | |
| Elektrik bağlantısı | | | | | | | | |
| Gerilim | V | 220 | 220 | | | | | |
| Faz | ~ | 1 | 1 | | | | | |
| Frekans | Hz | 60 | 60 | | | | | |
| Bağlantı gücü | kW | 2,9 | 2,8 | | | | | |
| Koruma türü | | IPX5 | IPX5 | | | | | |
| Şebeke emniyeti (gecikmeli) | A | 15 | 13 | | | | | |
| Uzatma kablosu 30 m | mm ² | 2,5 | 2,5 | | | | | |

Su bağlantısı

| | | | |
|---|-------|-------------|-------------|
| Giriş basıncı (maks.) | MPa | 1 | 1 |
| Giriş sıcaklığı (maks.) | °C | 60 | 60 |
| Giriş miktarı (min.) | l/min | 13 | 13 |
| Emme yüksekliği (maks.) | m | 0,5 | 0,5 |
| Su giriş hortumu asgari uzunluk | m | 7,5 | 7,5 |
| Su giriş hortumu asgari çap | in | 1/2 | 1/2 |
| Filtreli vakum hortumu sipariş numarası | | 2.643-100.0 | 2.643-100.0 |

Cihaz performans verileri

| | | | |
|---|-------|------|------|
| Standart enjektörün enjektör boyutu | | 042 | 043 |
| Çalışma basıncı | MPa | 13 | 12,5 |
| Çalışma basıncı (maks.) | MPa | 18 | 18 |
| Pompalama miktarı, su | l/min | 10,0 | 10,0 |
| Pompalama miktarı, temizleme madesi | l/h | 0-25 | 0-25 |
| Yüksek basınç tabancasının geri tepme kuvveti | N | 26,6 | 26,6 |

Boyutlar ve ağırlıklar

| | | | |
|-----------------------------|----|----------|----------|
| Tipik işletim ağırlığı (CX) | kg | 25,2 (-) | 25,2 (-) |
| Uzunluk | mm | 380 | 380 |
| Genişlik (CX) | mm | 360 (-) | 360 (-) |
| Yükseklik | mm | 930 | 930 |

EN 60335-2-79 uyarınca tespit edilen değerler

| | | | |
|--|------------------|--------|--------|
| El-kol titreşim değeri | m/s ² | 3,7 | 3,7 |
| Belirsizlik K | m/s ² | 0,9 | 0,9 |
| Ses basınç seviyesi L _{pA} (CX) | dB(A) | 73 (-) | 73 (-) |
| Belirsizlik K _{pA} | dB(A) | 3 | 3 |
| Ses gücü seviyesi L _{WA} + Belirsizlik K _{WA} (CX) | dB(A) | 89 (-) | 89 (-) |

Teknik değişiklik hakkı saklıdır.

AB Uygunluk Beyanı

İşbu belgeyle, aşağıda adı geçen makinenin mevcut tasarımı yapı tarzı ve tarafımızdan piyasaya sürülen modelyle AB direktifinin ilgili temel güvenlik ve sağlık yükümlülüklerine uygun olduğunu beyan ederiz. Bizim onayımız olmadan makinede yapılan bir değişiklik durumunda, bu açıklama geçerliliğini kaybeder.

Ürün: Yüksek basınç temizleyicisi

Tip: 1.520-xxx

İlgili AB direktifleri

2006/42/AT (+2009/127/AT)

2014/30/AB

2000/14/AT

Uygulanan uyumlaştırılmış normlar

EN 60335-1

EN 60335-2-79

EN 55014-1: 2006+A1: 2009+A2: 2011

EN 55014-2: 2015

EN 62233: 2008

EN 61000-3-2: 2014

EN 61000-3-3: 2008

HD 5/12 C, HD 5/12 CX, HD 5/13 C, HD 5/13 CX

EN 61000-3-11: 2000

HD 5/15 C, HD 5/15 CX, HD 5/17 C, HD 5/17 CX, HD 6/13 C, HD 6/13 CX

Uygulanan uygunluk değerlendirme yöntemi

2000/14/AT: Ek V

Ses gücü seviyesi dB(A)

HD 5/12 C, HD 5/13 C, HD 5/15 C, HD 5/17 C, HD 6/13 C

Ölçülen: 86

Garanti edilen: 88

HD 5/12 CX, HD 5/13 CX, HD 5/17 CX, HD 6/13 CX

Ölçülen: 89

Garanti edilen: 92

HD 5/15 CX

Ölçülen: 87

Garanti edilen: 90

Aşağıda imzası olan, yönetim kurulu adına ve yönetim yetkisine sahip olarak hareket eder.


H. Jenner

Chairman of the Board of Management


S. Reiser

Director Regulatory Affairs & Certification

Dokümantasyon yetkilisi: S. Reiser

Alfred Kärcher SE & Co. KG

Alfred-Kärcher-Str. 28 - 40

71364 Winnenden (Almanya)

Tel.: +49 7195 14-0

Faks: +49 7195 14-2212

Winnenden, 2019/05/01

Содержание

| | |
|---|-----|
| Общие указания..... | 108 |
| Использование по назначению..... | 108 |
| Защита окружающей среды..... | 108 |
| Принадлежности и запасные части..... | 108 |
| Комплект поставки..... | 108 |
| Указания по технике безопасности..... | 108 |
| Описание устройства..... | 109 |
| Монтаж..... | 109 |
| Электрическое подключение..... | 110 |
| Подключение к источнику воды..... | 110 |
| Управление..... | 110 |
| Транспортировка..... | 111 |
| Хранение..... | 112 |
| Уход и техническое обслуживание..... | 112 |
| Помощь при неисправностях..... | 113 |
| Гарантия..... | 113 |
| Технические характеристики..... | 114 |
| Декларация о соответствии стандартам ЕС.... | 116 |

Общие указания



Перед первым применением устройства ознакомиться с данной оригинальной инструкцией по

эксплуатации и прилагаемыми указаниями по технике безопасности. Действовать в соответствии с ними.

Сохранять обе брошюры для дальнейшего пользования или для следующего владельца.

Использование по назначению

Моющий аппарат высокого давления предназначен только для выполнения следующих работ:

- Очистка струей низкого давления с использованием моющего средства (например, оборудования, транспортных средств, строительных конструкций, инструментов)
- Очистка струей высокого давления без моющего средства (например, фасадов, террас, садовых инструментов)

Для удаления стойких загрязнений рекомендуется использовать роторное сопло из специальных принадлежностей.

Роторное сопло входит в комплект поставки варианта «Plus».

Предельные значения для водоснабжения

ВНИМАНИЕ

Загрязненная вода

Преждевременный износ или отложения в устройстве

Для эксплуатации устройства использовать только чистую или оборотную воду, которая не превышает предельных значений.

Для водоснабжения применяются следующие предельные значения:

- Значение pH: 6,5-9,5
- Электропроводность: электропроводность чистой воды + 1200 мкСм/см, макс. электропроводность 2000 мкСм/см
- Осаждаемые вещества (объем пробы 1 л, время осаждения 30 минут) < 0,5 мг/л
- Фильтруемые вещества: < 50 мг/л, неабразивные вещества

- Углеводороды: < 20 мг/л
- Хлорид: < 300 мг/л
- Сульфат: < 240 мг/л
- Кальций: < 200 мг/л
- Общая жесткость: < 28 °dH, < 50° TH, < 500 ppm (мг CaCO₃/л)
- Железо: < 0,5 мг/л
- Марганец: < 0,05 мг/л
- Медь: < 2 мг/л
- Активный хлор: < 0,3 мг/л
- Без неприятных запахов

Защита окружающей среды



Упаковочные материалы поддаются вторичной переработке. Упаковку необходимо утилизировать без ущерба для окружающей

среды.



Электрические и электронные устройства часто содержат ценные материалы, пригодные для вторичной переработки, и зачастую такие компоненты, как батареи,

аккумуляторы или масло, которые при неправильном обращении или ненадлежащей утилизации представляют потенциальную опасность для здоровья и экологии. Тем не менее, данные компоненты необходимы для правильной работы устройства. Устройства, обозначенные этим символом, запрещено утилизировать вместе с бытовыми отходами.

Указания по ингредиентам (REACH)

Для получения актуальной информации об ингредиентах см. www.kaercher.com/REACH

Принадлежности и запасные части

Использовать только оригинальные принадлежности и запасные части. Только они гарантируют безопасную и бесперебойную работу устройства.

Для получения информации о принадлежностях и запчастях см. www.kaercher.com.

Комплект поставки

При распаковке устройства проверить комплектацию. При обнаружении недостающих принадлежностей или повреждений, полученных во время транспортировки, следует уведомить торговую организацию, продавшую устройство.

Указания по технике безопасности

- Перед первым использованием устройства обязательно ознакомиться с указаниями по технике безопасности 5.951-949.0.
- Соблюдать национальные предписания в отношении жидкостных струйных аппаратов.
- Соблюдать национальные правила техники безопасности. Жидкостные струйные аппараты должны регулярно проверяться. Результат проверки должен быть зафиксирован документально.
- В устройство и принадлежности запрещается вносить изменения.

Символы на устройстве



Устройство запрещается подключать непосредственно к коммунальной хозяйственно-питьевой водопроводной сети.



Не направлять струю воды высокого давления на людей, животных, включенное электрическое оборудование или на само устройство. Оберегать

устройство от морозов.

Предохранительные устройства

⚠ ОСТОРОЖНО

Отсутствующие или измененные предохранительные устройства

Предохранительные устройства предназначены для вашей защиты.

Запрещено изменять предохранительные устройства или пренебрегать ими.

Предохранительные устройства настроены и опломбированы на заводе. Настройки выполняются только сервисной службой.

Манометрический выключатель

При отпускании спускового рычага на высоконапорном пистолете манометрический выключатель отключает насос высокого давления, и струя высокого давления останавливается. При нажатии на спусковой рычаг насос снова включается.

Описание устройства

Обзор устройства

См. страницу с рисунками

- 1 Колпак колеса
- 2 Держатель сопел
- 3 Полоз
- 4 Заводская табличка
- 5 Подставка для тройного сопла
- 6 Транспортный держатель для очистителей поверхностей
- 7 Разблокировка дугообразной ручки
- 8 Дугообразная ручка, внизу (вдвинута)
- 9 Дугообразная ручка, вверх (вытянута)
- 10 Сопло высокого давления
- 11 Маркировка сопла высокого давления
- 12 Струйная трубка EASY!Lock
- 13 Высоконапорный пистолет EASY!Force
- 14 Предохранительный фиксатор
- 15 Спусковой рычаг
- 16 Предохранительный рычаг
- 17 Шланг высокого давления EASY!Lock
- 18 Подставка для шланга
- 19 Держатель кабеля
- 20 Держатель струйной трубки без зажима

- 21 Резиновая лента (не для устройств с барабаном для шланга)
- 22 Подставка для роторного сопла (роторное сопло входит в комплект поставки только варианта «Plus»)
- 23 Держатель струйной трубки с зажимом для транспортировки
- 24 Выключатель устройства
- 25 Ручка
- 26 Патрубок высокого давления EASY!Lock
- 27 Ручка для удержания
- 28 Патрубок подвода воды
- 29 Всасывающий шланг для моющего средства с фильтром и дозатором моющего средства
- 30 Сетчатый фильтр
- 31 Шланговый штуцер
- 32 Накладная гайка
- 33 Рукоятка
- 34 Барабан для шланга

Цветовая маркировка

- Элементы управления для процесса очистки имеют желтый цвет.
- Элементы управления для технического и сервисного обслуживания выполнены серым цветом.

Монтаж

Крепление колпаков колес

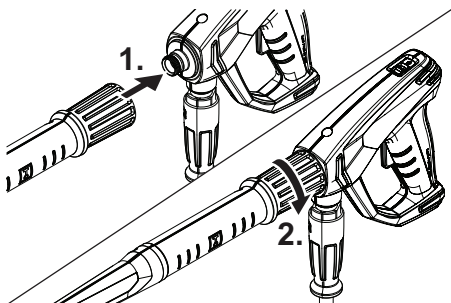
- Закрепить колпаки колес.

Установка принадлежности

Примечание

Система EASY!Lock быстро и надежно соединяет компоненты всего за один оборот резьбовой части.

1. Установить высоконапорное сопло на струйную трубу меткой наверх.
2. Вручную затянуть высоконапорное сопло (Easy!Lock).
3. Соединить струйную трубку с высоконапорным пистолетом и затянуть вручную (EASY!Lock).



4. Открыть фиксатор дугообразной ручки.
5. Вытянуть дугообразную ручку до конечного положения.

Для устройств без барабана для шланга:

6. Соединить шланг высокого давления с высоконапорным пистолетом и патрубком высокого давления устройства и затянуть вручную (EASY!Lock).

Для устройств с барабаном для шланга:

7. Разложить шланг высокого давления на полу/земле.
8. Вставить и зафиксировать рукоятку в вале барабана для шланга.
9. Вращая рукоятку по часовой стрелке, равномерными слоями намотать шланг высокого давления на барабан.
10. Соединить шланг высокого давления с высоконапорным пистолетом и затянуть вручную (EASY!Lock).

Электрическое подключение

⚠ ОПАСНОСТЬ

Отсутствие отсоединения от сети

Опасность травмирования вследствие удара электрическим током

С помощью штекера подключить устройство к электрической сети. Неразъемное соединение с электрической сетью запрещено. Штекер служит для отсоединения от сети.

1. Размотать сетевой кабель и положить на пол.
2. Вставить штепсельную вилку в розетку.

Подключение к источнику воды

Подключение к водопроводу

⚠ ПРЕДУПРЕЖДЕНИЕ

Возврат загрязненной воды в сеть питьевой воды

Опасность для здоровья

Соблюдать предписания водоснабжающего предприятия.

В соответствии с действующими предписаниями устройство категорически запрещается подключать к сети питьевого водоснабжения без системного разделителя. Следует использовать системный разделитель KÄRCHER или равноценный, соответствующий стандарту EN 12729, тип VA. Вода, прошедшая через системный разделитель, считается непригодной для питья. Всегда подключать системный разделитель к водопроводу, не подключать его к патрубку подвода воды.

1. Проверить давление подачи воды на входе, температуру на входе и количество подаваемой воды (см. главу Технические характеристики).
2. Соединить системный разделитель и патрубок устройства для подвода воды с помощью шланга для подачи воды (требования к шлангу для подачи воды см. в главе Технические характеристики).
3. Открыть линию подачи воды.

Подача воды из бака путем всасывания

1. Привинтить всасывающий шланг с фильтром к патрубку подвода воды (номер для заказа см. в главе Технические характеристики).
2. Удалить воздух из устройства (см. главу Удаление воздуха из устройства).

Удаление воздуха из устройства

1. Отвинтить высоконапорное сопло от струйной трубки.

2. Дать устройству поработать, пока вода не начнет течь без пузырьков воздуха.
3. В случае проблем при удалении воздуха запустить устройство на 10 секунд, затем выключить его. Повторить процесс несколько раз.
4. Выключить устройство.
5. Навинтить высоконапорное сопло на струйную трубку.

Управление

⚠ ОПАСНОСТЬ

Струя воды высокого давления

Опасность травмирования

Запрещается фиксировать спусковой и предохранительный рычаги в рабочем положении.

Не пользоваться высоконапорным пистолетом с поврежденным предохранительным рычагом.

Перед началом любых работ на устройстве сдвинуть предохранительный фиксатор высоконапорного пистолета вперед.

Держать высоконапорный пистолет и струйную трубку обеими руками.

⚠ ПРЕДУПРЕЖДЕНИЕ

Неисправное устройство и принадлежности, поврежденные подводящие линии и соединения

Опасность травмирования

Устройство можно эксплуатировать только в безупречном состоянии.

Открытие/закрывание высоконапорного пистолета

1. Нажать предохранительный и спусковой рычаги. Высоконапорный пистолет открывается.
2. Отпустить предохранительный и спусковой рычаги. Высоконапорный пистолет закрывается.

Режим работы с высоким давлением

Устройство может работать в вертикальном или горизонтальном положении.




Примечание

Устройство оснащено манометрическим выключателем. Двигатель запускается только при открытом высоконапорном пистолете.

1. Для устройств с барабаном для шланга: Всегда полностью разматывать с барабана шланг высокого давления.
2. Установить выключатель устройства в положение «I/ON».
3. Сдвинуть предохранительный фиксатор высоконапорного пистолета назад. Высоконапорный пистолет разблокирован.
4. Открыть высоконапорный пистолет.

Выбор типа струи

1. Закрывать высоконапорный пистолет.
2. Вращать корпус сопла до тех пор, пока нужный символ не совпадет с отметкой.

| | |
|---|--|
|  | Круглая струя высокого давления (0°) для особо стойких загрязнений |
|  | Плоская струя низкого давления (CHEM) для работы с моющим средством или мойки под низким давлением |
|  | Плоская струя под высоким давлением (25°) для удаления загрязнений, занимающих большую площадь |

Режим работы с мощным средством

⚠ ОПАСНОСТЬ

Высокое давление, сохраняющееся в устройстве

Опасность травмирования

Перед сменой сопел выключить устройство.

Нажимать высоконапорный пистолет, пока из устройства не будет сброшено давление.

⚠ ПРЕДУПРЕЖДЕНИЕ

Неправильное обращение с мощными средствами

Опасность для здоровья

Соблюдать указания по технике безопасности, содержащиеся на мощных средствах!

ВНИМАНИЕ

Непригодные моющие средства

Повреждение устройства и очищаемых объектов

Использовать только моющие средства, одобренные компанией KÄRCHER.

Соблюдать рекомендации по дозировке и указания к мощному средству.

В целях бережного отношения к окружающей среде экономно использовать моющие средства.

Примечание

Использование мощных средств KÄRCHER обеспечивает безотказную работу оборудования.

Вы можете обратиться за консультацией, запросить наш каталог или информационные памятки по мощным средствам.

1. Вытянуть всасывающий шланг для мощного средства.
2. Установить объем всасывания раствора мощного средства на фильтре для мощного средства.
3. Всасывающий шланг мощного средства вставить в емкость с моющим средством.
4. Установить сопло в положение «CHEM».
5. Запустить мощный аппарат высокого давления.

Рекомендованный метод очистки

1. Мощное средство экономно распылить на сухую поверхность и дать ему подействовать (не высушать).
2. Смыть загрязнения струей высокого давления.

После эксплуатации с мощным средством

1. Установить максимальное значение объема всасывания на фильтре для мощного средства.
2. Погрузить фильтр в чистую воду.
3. Запустить устройство и в течение минуты промыть чистой водой.

Приостановка работы

1. Закрыть высоконапорный пистолет. Устройство выключается.
2. Предохранительный фиксатор переместить вперед. Высоконапорный пистолет заблокирован.

Продолжение работы

1. Предохранительный фиксатор переместить назад. Высоконапорный пистолет разблокирован.
2. Открыть высоконапорный пистолет. Устройство включается.

Завершение работы

1. Закрыть линию подачи воды.
2. Открыть высоконапорный пистолет.

3. Установить выключатель устройства в положение «I/ON» и дать устройству поработать в течение 5-10 с.
4. Закрыть высоконапорный пистолет.
5. Установить выключатель в положение «0/OFF».
6. Извлекать штепсельную вилку из розетки только сухими руками.
7. Снять линию подачи воды.
8. Открыть высоконапорный пистолет до тех пор, пока в устройстве не будет сброшено давление.
9. Предохранительный фиксатор переместить вперед. Высоконапорный пистолет заблокирован.

Транспортировка

⚠ ОСТОРОЖНО

Несоблюдение веса

Опасность получения травм и повреждений

Во время хранения и транспортировки учитывать вес устройства.

ВНИМАНИЕ

Ненадлежащая транспортировка

Опасность повреждения

Беречь спусковой рычаг высоконапорного пистолета от повреждений.

- Транспортировка устройства в транспортных средствах: зафиксировать устройство от скольжения и опрокидывания в соответствии с действующими правилами.
- Транспортировка устройства на большие расстояния: тянуть устройство за собой за дугообразную ручку.
- Транспортировка устройства по ступенькам: перемещать со ступеньки на ступеньку. Полосы зашицают корпус от повреждений.
- Перенос устройства: переносить устройство за ручки.

Транспортировочный держатель для очистителей поверхностей

1. Соединительный патрубок очистителя поверхностей вставить в транспортировочный держатель на мощном аппарате высокого давления.
2. Завинтить накладную гайку прикл. на 1 оборот.

Транспортировка краном

⚠ ОПАСНОСТЬ

Ненадлежащая транспортировка краном

Опасность травмирования падающим устройством или падающими предметами
Соблюдать местные правила техники безопасности и указания по технике безопасности.

Транспортировка устройства краном должна выполняться только лицами, обученными управлению краном.

Перед каждой транспортировкой краном проверять грузоподъемное устройство на предмет повреждений.

Перед каждой транспортировкой краном проверять ручку на предмет повреждений.

Поднимать устройство только за ручку.

Не использовать целные стропы.

Фиксировать подъемное устройство от непреднамеренного отсоединения груза.

Перед транспортировкой краном снять струйную трубку с высоконапорным пистолетом, соплами, очистителем поверхности и другими незакрепленными предметами.

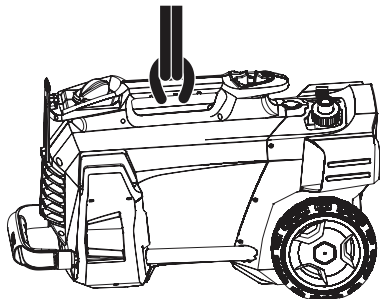
Во время процесса подъема не транспортировать на устройстве никаких предметов.

Не стоять под грузом.

При этом следить за тем, чтобы в опасной зоне крана не находились люди.

Не оставлять устройство подвешенным к крану без присмотра.

1. Закрепить подъемное устройство за ручку устройства.



Хранение

⚠ ОСТОРОЖНО

Несоблюдение веса

Опасность получения травм и повреждений

Во время хранения и транспортировки учитывать вес устройства.

Хранить устройство только в помещении.

Хранение устройства

1. Поместить струйную трубку с высоконапорным пистолетом в держатель сопел и зафиксировать в держателе струйной трубки.
2. Смотать сетевой кабель и повесить на держатель кабеля.
3. Закрепить штепсельную вилку установленным зажимом.

Для устройств с барабаном для шланга:

4. Намотать шланг высокого давления на барабан и сложить ручку рукоятки.

Для устройств без барабана для шланга:

5. Уложить шланг высокого давления на хранение:
 - a Смотать шланг высокого давления.
 - b Повесить шланг высокого давления на подставку для шланга.
 - c Зафиксировать шланг высокого давления с помощью резиновой ленты.
6. Нажать фиксатор дугообразной ручки и вдвинуть ее.

Защита от замерзания

ВНИМАНИЕ

Замерзание

Разрушение устройства в результате замерзания воды

Полностью слить воду из устройства.

Хранить устройство в месте, защищенном от мороза.

Если невозможно избежать температур ниже нуля во время хранения:

1. Слить воду.

2. Прокачать через устройство стандартный антифриз.

Примечание

Использовать стандартный антифриз для автомобилей на базе гликоля. Соблюдать инструкции по использованию антифриза.

3. Оставить устройство включенным в течение не более 1 минуты до тех пор, пока насос и трубопроводы не опорожнятся.

Уход и техническое обслуживание

⚠ ОПАСНОСТЬ

Непреднамеренный запуск устройства

Опасность травмирования, удар электрическим током

Перед выполнением любых работ на устройстве выключить устройство и вынуть сетевой штекер из розетки.

Примечание

Старое масло должно утилизироваться только в предусмотренных для этого приемных пунктах. Образовавшееся старое масло необходимо сдавать туда. Загрязнение окружающей среды старым маслом является наказуемым.

Проверка техники безопасности / договор о техническом обслуживании

С торговым представителем можно договориться о регулярной проверке техники безопасности или заключить с ним договор на техобслуживание. Обращайтесь к нам за консультацией.

Периодичность технического обслуживания

Перед каждым началом работы

- Проверить сетевой кабель на предмет повреждений. Поврежденный кабель следует немедленно заменить в авторизованной сервисной службе или с привлечением специалиста-электрика.
- Проверить шланг высокого давления на предмет повреждений. Поврежденный шланг высокого давления подлежит незамедлительной замене.
- Проверить герметичность устройства. Допустимы 3 капли воды в минуту. При более сильной утечке обратиться в сервисную службу.

Еженедельно

- Очистить сетчатый фильтр в патрубке подвода воды (см. главу Очистка сетчатого фильтра в патрубке для подвода воды).
- Очистить фильтр во всасывающем шланге моющего средства.

Каждые 500 часов работы, но не реже одного раза в год

- Техническое обслуживание устройства должно осуществляться сервисной службой.

Работы по техническому обслуживанию

Очистка сетчатого фильтра в патрубке для подвода воды

1. Отвинтить накидную гайку.
2. Снять всасывающий патрубок.
3. Извлечь сетчатый фильтр.
4. Сетчатый фильтр очистить снаружи и промыть.
5. Вставить сетчатый фильтр.

Примечание

Выровнять шестигранник патрубка шланга для подключения к устройству.

- Установить патрубков шланга и затянуть накидной гайкой.

Помощь при неисправностях

⚠ ОПАСНОСТЬ

Непреднамеренный запуск устройства, касание токоведущих частей

Опасность травмирования, удар электрическим током

Перед проведением работ на устройстве выключить устройство.

Извлечь штепсельную вилку.

Все проверки и работы с электрическими частями должны выполняться специалистами.

В случае неисправностей, не упомянутых в этой главе, обратиться в авторизованную сервисную службу.

Устройство не запускается

- Проверить сетевой кабель на предмет повреждений.
- Проверить напряжение сети.
- Если устройство перегрето:
 - Установить выключатель в положение «0/OFF».
 - Охладить устройство в течение не менее 15 минут.
 - Установить выключатель устройства в положение «1/ON».
- При неисправностях электрооборудования обратиться в сервисную службу.

Давление в устройстве не создается

- Установить сопло на высокое давление.
- Удалить воздух из устройства (см. главу Удаление воздуха из устройства).
- Очистить сетчатый фильтр в патрубке подвода воды (см. главу Очистка сетчатого фильтра в патрубке для подвода воды).
- Проверить количество подаваемой воды (необходимое количество см. в главе Технические характеристики).
- Очистить сопло, при необходимости заменить.
- При необходимости обратиться в сервисную службу.

Насос негерметичен.

Допустимы до 3 капель вытекающей воды в минуту.

- При более сильной утечке поручить проверку устройству сервисной службе.

Стук насоса

- Проверить герметичность линии подвода воды.
- Проверить герметичность линии для всасывания моющего средства.
- Установить минимальное значение объема всасывания на фильтре для моющего средства.
- Удалить воздух из устройства (см. главу Удаление воздуха из устройства).
- При необходимости обратиться в сервисную службу.

Слишком малое количество моющего средства

- Установить насадку на «СНЕМ».
- Увеличить объем всасывания на фильтре для моющего средства.
- Проверить/очистить всасывающий шланг моющего средства с фильтром.
- При необходимости обратиться в сервисную службу.

Гарантия

В каждой стране действуют соответствующие гарантийные условия, установленные уполномоченной организацией по сбыту нашей продукции. Возможные неисправности устройства в течение гарантийного срока мы устраняем бесплатно, если причина заключается в дефектах материалов или производственных браке. В случае возникновения претензий в течение гарантийного срока просьба обращаться с чеком о покупке в торговую организацию, продавшую изделие или в ближайшую уполномоченную службу сервисного обслуживания.
(Адрес указан на обороте)

Дата выпуска отображается на заводской табличке в закодированном виде. При этом отдельные цифры имеют следующее значение::

Пример: 30190

- | | |
|---|-----------------------------|
| 3 | год выпуска |
| 0 | столетие выпуска |
| 1 | десятилетие выпуска |
| 9 | вторая цифра месяца выпуска |
| 0 | первая цифра месяца выпуска |

Таким образом, в данном примере код 30190 означает дату выпуска 09 / (2)013.

Технические характеристики

| | | HD 5/11 C | HD 5/12 C HD 5/ 12 CX | HD 5/12 C HD 5/ 12 CX | HD 5/12 C HD 5/ 12 CX | HD 5/12 C HD 5/ 12 CX | HD 5/12 C | HD 5/12 C |
|--|------------------|--------------|-----------------------------|-----------------------------|-----------------------------|-----------------------------|--------------|--------------|
| Вариант в зависимости от страны эксплуатации | | | | | | | | |
| Страна | | AU | EU | GB | CH | AU | KAP | SA |
| Электрическое подключение | | | | | | | | |
| Напряжение | V | 240 | 230 | 230-240 | 230 | 240 | 220 | 220 |
| Фаза | ~ | 1 | 1 | 1 | 1 | 1 | 1 | 1 |
| Частота | Hz | 50 | 50 | 50 | 50 | 50 | 60 | 60 |
| Потребляемая мощность | kW | 2,1 | 2,5 | 2,5 | 2,2 | 2,2 | 2,4 | 2,4 |
| Степень защиты | | IPX5 | IPX5 | IPX5 | IPX5 | IPX5 | IPX5 | IPX5 |
| Сетевой предохранитель (инертный) | A | 10 | 16 | 13 | 10 | 10 | 15 | 13 |
| Удлинительный кабель 30 м | mm ² | 2,5 | 2,5 | 2,5 | 2,5 | 2,5 | 2,5 | 2,5 |
| Патрубок подвода воды | | | | | | | | |
| Давление на входе (макс.) | MPa | 1 | 1 | 1 | 1 | 1 | 1 | 1 |
| Температура на входе (макс.) | °C | 60 | 60 | 60 | 60 | 60 | 60 | 60 |
| Объем подачи (мин.) | l/min | 12 | 12 | 12 | 12 | 12 | 12 | 12 |
| Высота всасывания (макс.) | m | 0,5 | 0,5 | 0,5 | 0,5 | 0,5 | 0,5 | 0,5 |
| Минимальная длина шланга подвода воды | m | 7,5 | 7,5 | 7,5 | 7,5 | 7,5 | 7,5 | 7,5 |
| Минимальный диаметр шланга подвода воды | in | 1/2 | 1/2 | 1/2 | 1/2 | 1/2 | 1/2 | 1/2 |
| Номер для заказа всасывающего шланга с фильтром | | 2.643-100.0 | 2.643-100.0 | 2.643-100.0 | 2.643-100.0 | 2.643-100.0 | 2.643-100.0 | 2.643-100.0 |
| Рабочие характеристики устройства | | | | | | | | |
| Размер стандартного сопла | | 038 | 035 | 035 | 038 | 038 | 036 | 036 |
| Рабочее давление | MPa | 11 | 12 | 12 | 11,5 | 11,5 | 12 | 12 |
| Избыточное рабочее давление (макс.) | MPa | 17,1 | 17,5 | 17,5 | 17,1 | 17,1 | 18 | 18 |
| Расход, вода | l/min | 8,3 | 8,3 | 8,3 | 8,3 | 8,3 | 8,3 | 8,3 |
| Расход, моющее средство | l/h | 0-25 | 0-25 | 0-25 | 0-25 | 0-25 | 0-25 | 0-25 |
| Сила отдачи высоконапорного пистолета | N | 21,3 | 21,3 | 21,3 | 21,3 | 21,3 | 21,3 | 21,3 |
| Размеры и вес | | | | | | | | |
| Типичный рабочий вес (CX) | kg | 24,2 (-) | 23,7 (26) | 23,7 (26) | 23,7 (26) | 24,2 (26,4) | 25,2 (-) | 25,2 (-) |
| Длина | mm | 380 | 380 | 380 | 380 | 380 | 380 | 380 |
| Ширина (CX) | mm | 360 (-) | 360 (370) | 360 (370) | 360 (370) | 360 (370) | 360 (-) | 360 (-) |
| Высота | mm | 930 | 930 | 930 | 930 | 930 | 930 | 930 |
| Расчетные значения в соответствии с EN 60335-2-79 | | | | | | | | |
| Вибрация на руке/кисти | m/s ² | 3,6 | 3,6 | 3,6 | 3,6 | 3,6 | 4,2 | 4,2 |
| Погрешность K | m/s ² | 0,9 | 0,9 | 0,9 | 0,9 | 0,9 | 0,9 | 0,9 |
| Уровень звукового давления L _{рА} (CX) | dB(A) | 72 (-) | 72 (75) | 72 (75) | 72 (75) | 72 (75) | 74 (-) | 74 (-) |
| Погрешность K _{рА} | dB(A) | 3 | 3 | 3 | 3 | 3 | 3 | 3 |
| Уровень звуковой мощности L _{WA} + погрешность K _{WA} (CX) | dB(A) | 88 (-) | 88 (92) | 88 (92) | 88 (92) | 88 (92) | 90 (-) | 90 (-) |

| | | HD 5/13 C HD 5/ 13 CX | HD 5/15 C HD 5/ 15 CX | HD 5/17 C HD 5/ 17 CX | HD 5/17 C HD 5/ 17 CX | HD 6/13 C HD 6/ 13 CX | HD 6/13 C | HD 6/13 C HD 6/ 13 CX |
|--|------------------|-----------------------------|-----------------------------|-----------------------------|-----------------------------|-----------------------------|-----------------|-----------------------------|
| Вариант в зависимости от страны эксплуатации | | | | | | | | |
| Страна | | EU | EU | EU | KAP | EU | AR | GB |
| Электрическое подключение | | | | | | | | |
| Напряжение | V | 230 | 230 | 230 | 220 | 230 | 220 | 230-240 |
| Фаза | ~ | 1 | 1 | 1 | 1 | 1 | 1 | 1 |
| Частота | Hz | 50 | 50 | 50 | 60 | 50 | 50 | 50 |
| Потребляемая мощность | kW | 2,6 | 2,8 | 3,0 | 3,0 | 2,9 | 2,9 | 2,9 |
| Степень защиты | | IPX5 | IPX5 | IPX5 | IPX5 | IPX5 | IPX5 | IPX5 |
| Сетевой предохранитель (инертный) | A | 16 | 16 | 16 | 15 | 16 | 16 | 13 |
| Удлинительный кабель 30 м | mm ² | 2,5 | 2,5 | 2,5 | 2,5 | 2,5 | 2,5 | 2,5 |
| Патрубок подвода воды | | | | | | | | |
| Давление на входе (макс.) | MPa | 1 | 1 | 1 | 1 | 1 | 1 | 1 |
| Температура на входе (макс.) | °C | 60 | 60 | 60 | 60 | 60 | 60 | 60 |
| Объем подачи (мин.) | l/min | 12 | 12 | 12 | 12 | 13 | 13 | 13 |
| Высота всасывания (макс.) | m | 0,5 | 0,5 | 0,5 | 0,5 | 0,5 | 0,5 | 0,5 |
| Минимальная длина шланга подвода воды | m | 7,5 | 7,5 | 7,5 | 7,5 | 7,5 | 7,5 | 7,5 |
| Минимальный диаметр шланга подвода воды | in | 1/2 | 1/2 | 1/2 | 1/2 | 1/2 | 1/2 | 1/2 |
| Номер для заказа всасывающего шланга с фильтром | | 2.643-100.0 | 2.643-100.0 | 2.643-100.0 | 2.643-100.0 | 2.643-100.0 | 2.643-100.0 | 2.643-100.0 |
| Рабочие характеристики устройства | | | | | | | | |
| Размер стандартного сопла | | 034 | 032 | 027 | 030 | 038 | 038 | 038 |
| Рабочее давление | MPa | 13 | 15 | 17 | 16,5 | 13 | 13 | 13 |
| Избыточное рабочее давление (макс.) | MPa | 17,5 | 20 | 20 | 20 | 19 | 19 | 19 |
| Расход, вода | l/min | 8,3 | 8,3 | 8,1 | 8,0 | 9,8 | 9,8 | 9,8 |
| Расход, моющее средство | l/h | 0-25 | 0-25 | 0-25 | 0-25 | 0-25 | 0-25 | 0-25 |
| Сила отдачи высоконапорного пистолета | N | 22,2 | 23,8 | 25,4 | 25,4 | 26,6 | 26,6 | 26,6 |
| Размеры и вес | | | | | | | | |
| Типичный рабочий вес (CX) | kg | 23,7 (26) | 25,2 (27,5) | 25,2 (27,5) | 25,2 (27,5) | 25,2 (27,5) | 25,2 (-) (27,5) | 25,2 (27,5) |
| Длина | mm | 380 | 380 | 380 | 380 | 380 | 380 | 380 |
| Ширина (CX) | mm | 360 (370) | 360 (370) | 360 (370) | 360 (370) | 360 (370) | 360 (-) (370) | 360 (370) |
| Высота | mm | 930 | 930 | 930 | 930 | 930 | 930 | 930 |
| Расчетные значения в соответствии с EN 60335-2-79 | | | | | | | | |
| Вибрация на руке/кисти | m/s ² | 3,6 | 2,4 | 2,4 | 2,4 | 4,1 | 4,1 | 4,1 |
| Погрешность K | m/s ² | 0,9 | 0,7 | 0,7 | 0,7 | 0,9 | 0,9 | 0,9 |
| Уровень звукового давления L _{рА} (CX) | dB(A) | 72 (75) | 72 (74) | 72 (75) | 75 (75) | 72 (75) | 72 (-) | 72 (75) |
| Погрешность K _{рА} | dB(A) | 3 | 3 | 3 | 3 | 3 | 3 | 3 |
| Уровень звуковой мощности L _{WA} + погрешность K _{WA} (CX) | dB(A) | 88 (92) | 88 (90) | 88 (92) | 91 (91) | 88 (92) | 88 (-) | 88 (92) |

HD 6/13 HD 6/13
C C

| | | |
|---|---|------------|
| Вариант в зависимости от страны эксплуатации | | |
| Страна | | KAP SA |
| Электрическое подключение | | |
| Напряжение | V | 220 220 |
| Фаза | ~ | 1 1 |

| | | HD 6/13 C | HD 6/13 C |
|--|------------------|--------------|--------------|
| Частота | Hz | 60 | 60 |
| Потребляемая мощность | kW | 2,9 | 2,8 |
| Степень защиты | | IPX5 | IPX5 |
| Сетевой предохранитель (инертный) | A | 15 | 13 |
| Удлинительный кабель 30 м | mm ² | 2,5 | 2,5 |
| Патрубок подвода воды | | | |
| Давление на входе (макс.) | MPa | 1 | 1 |
| Температура на входе (макс.) | °C | 60 | 60 |
| Объем подачи (мин.) | l/min | 13 | 13 |
| Высота всасывания (макс.) | m | 0,5 | 0,5 |
| Минимальная длина шланга подвода воды | m | 7,5 | 7,5 |
| Минимальный диаметр шланга подвода воды | in | 1/2 | 1/2 |
| Номер для заказа всасывающего шланга с фильтром | | 2,643-100.0 | 2,643-100.0 |
| Рабочие характеристики устройства | | | |
| Размер стандартного сопла | | 042 | 043 |
| Рабочее давление | MPa | 13 | 12,5 |
| Избыточное рабочее давление (макс.) | MPa | 18 | 18 |
| Расход, вода | l/min | 10,0 | 10,0 |
| Расход, моющее средство | l/h | 0-25 | 0-25 |
| Сила отдачи высоконапорного пистолета | N | 26,6 | 26,6 |
| Размеры и вес | | | |
| Типичный рабочий вес (CX) | kg | 25,2 (-) | 25,2 (-) |
| Длина | mm | 380 | 380 |
| Ширина (CX) | mm | 360 (-) | 360 (-) |
| Высота | mm | 930 | 930 |
| Расчетные значения в соответствии с EN 60335-2-79 | | | |
| Вибрация на руке/кисти | m/s ² | 3,7 | 3,7 |
| Погрешность K | m/s ² | 0,9 | 0,9 |
| Уровень звукового давления L _{рА} (CX) | dB(A) | 73 (-) | 73 (-) |
| Погрешность K _{рА} | dB(A) | 3 | 3 |
| Уровень звуковой мощности L _{WA} + погрешность K _{WA} (CX) | dB(A) | 89 (-) | 89 (-) |

Сохраняется право на внесение технических изменений.

Декларация о соответствии стандартам ЕС

Настоящим заявляем, что концепция, конструкция и исполнение указанной ниже машины отвечают соответствующим основным требованиям директив ЕС по безопасности и охране здоровья. При любых изменениях машины, не согласованных с нашей компанией, данная декларация теряет свою силу. Изделие: Моющий аппарат высокого давления Тип: 1.520-xxx

Действующие директивы ЕС

2006/42/ЕС (+2009/127/ЕС)
2014/30/ЕС
2000/14/ЕС

Примененные гармонизированные стандарты

EN 60335-1
EN 60335-2-79
EN 55014-1: 2006+A1: 2009+A2: 2011
EN 55014-2: 2015
EN 62233: 2008
EN 61000-3-2: 2014
EN 61000-3-3: 2008
HD 5/12 C, HD 5/12 CX, HD 5/13 C, HD 5/13 CX
EN 61000-3-11: 2000
HD 5/15 C, HD 5/15 CX, HD 5/17 C, HD 5/17 CX, HD 6/13 C, HD 6/13 CX

Примененный метод оценки соответствия

2000/14/ЕС: Приложение V

Уровень звуковой мощности дБ(А)

HD 5/12 C, HD 5/13 C, HD 5/15 C, HD 5/17 C, HD 6/13 C

Измерено: 86

Garantировано: 88

HD 5/12 CX, HD 5/13 CX, HD 5/17 CX, HD 6/13 CX

Измерено: 89

Гарантировано: 92

HD 5/15 CX

Измерено: 87

Гарантировано: 90

Нижеподписавшиеся лица действуют от имени и по доверенности Правления.

H. Jenner

Chairman of the Board of Management

S. Reiser

Director Regulatory Affairs & Certification

Лицо, ответственное за ведение документации: Ш.

Райзер (S. Reiser)

Alfred Kärcher SE & Co. KG

Alfred-Kärcher-Str. 28–40

71364 Winnenden (Germany)

Тел.: +49 7195 14-0

Факс: +49 7195 14-2212

Winnenden, 2019/05/01

Tartalom

| | |
|------------------------------------|-----|
| Általános utasítások | 117 |
| Rendeltetészerű alkalmazás | 117 |
| Környezetvédelem | 117 |
| Tartozékok és pótalkatrészek | 117 |
| Szállított tartozékok | 117 |
| Biztonsági utasítások | 117 |
| A készülék leírása | 118 |
| Szerelés | 118 |
| Elektromos csatlakozás | 119 |
| Vízcsatlakozás | 119 |
| Kezelés | 119 |
| Szállítás | 120 |
| Tárolás | 120 |
| Ápolás és karbantartás | 121 |
| Segítség üzemzavarok esetén | 121 |
| Garancia | 122 |
| Műszaki adatok | 122 |
| EU-megfelelőségi nyilatkozat | 124 |

Általános utasítások



A készülék első használatát megelőzően olvassa el az eredeti kezelési útmutatót és a mellékelt biztonsági tanácsokat. Ezeknek megfelelően járjon el.

Őrizze meg mindkét tájékoztatót későbbi használatra vagy a következő tulajdonos számára.

Rendeltetészerű alkalmazás

A magasnyomású mosót kizárólag az alábbi munkákhoz használja:

- Tisztítás a alacsony nyomású sugárral és tisztítószerezrel (pl. gépek, járművek, építmények, szerszámok esetén)
- Tisztítás a magasnyomású sugárral tisztítószer nélkül (pl. homlokzatok, teraszok, kerti készülékek esetén)

A macacs szennyeződésekhez ajánljuk a külön tartozékként kapható rotorfejet.

A "Plus" változat esetén a rotorfej a szállított tartozékokban található.

A vízellátásra vonatkozó határértékek

FIGYELEM

Szennyezett víz

Idő előtti kopás vagy lerakódás a készülékben

A készüléket csak olyan tiszta vagy újrahasznosított vízzel működtesse, mely a határértékeket nem lépi át.

A vízellátásra az alábbi határértékek vonatkoznak:

- pH-érték: 6,5-9,5
- Elektromos vezetőképesség: Friss víz vezetőképesség + 1200 µS/cm, maximális vezetőképesség 2000 µS/cm
- Ülepszívható anyagok (1 l mintamennyiség, 30 perc ülepitési idő): < 0,5 mg/l
- Kiszűrhető anyagok: < 50 mg/l, abrazív anyagok kizárva
- Szénhidrogének: < 20 mg/l
- Klorid: < 300 mg/l
- Szulfát: < 240 mg/l
- Kalcium: < 200 mg/l
- Teljes keménység: < 28 °dH, < 50° TH, < 500 ppm (mg CaCO₃/l)
- Vas: < 0,5 mg/l
- Mangán: < 0,05 mg/l
- Réz: < 2 mg/l
- Aktív klór: < 0,3 mg/l
- Kellemetlen szagoktól mentes

Környezetvédelem



A csomagolóanyag újrahasznosítható. Kérjük, környezetbarát módon semmisítse meg a csomagolást.



Az elektromos és elektronikus készülékek értékes, újrahasznosítható anyagokat, és gyakran olyan alkotóelemeket, például elemeket, akkumulátorokat vagy olajat is tartalmaznak, melyek nem megfelelő kezeléssel vagy helytelen megsemmisítéssel potenciális veszélyt jelenthetnek az emberek egészségre és a környezetre. Ezek az alkotóelemek azonban a készülék rendeltetészerű üzemeléséhez szükségesek. Az ezzel a szimbólummal jelölt készülékeket nem szabad a háztartási hulladékkal együtt megsemmisíteni.

Összetevőkre vonatkozó utasítások (REACH)

Az összetevőkre vonatkozó aktuális információkat itt találja: www.kaercher.com/REACH

Tartozékok és pótalkatrészek

Csak eredeti tartozékot és eredeti pótalkatrészt alkalmazzon; ezek garantálják a készülék biztonságos és zavarmentes üzemelését.

A tartozékokra és pótalkatrészekre vonatkozóan információkat itt talál: www.kaercher.com.

Szállított tartozékok

Kicsomagolásnál ellenőrizze, hogy megvan-e minden tartozék. Hiányzó tartozékok vagy szállítási sérülések esetén kérjük, értesítse a kereskedőt.

Biztonsági utasítások

- A készülék első üzembe helyezése előtt feltétlenül olvassa el a 5.951-949.0 biztonsági tanácsokat.
- Tartsa be a folyadéksugarakra vonatkozó nemzeti előírásokat.
- Tartsa be a balesetvédelemre vonatkozó nemzeti előírásokat. A folyadéksugarakat rendszeresen ellenőrizni kell. A vizsgálat eredményét írásban dokumentálni kell.
- A készüléken és tartozékain nem végezzen módosításokat.

Szimbólumok a készüléken



A készüléket nem szabad közvetlenül a nyilvános ivóvíz hálózatra csatlakoztatni.



A magasnyomású sugart ne irányítsa személyekre, állatokra, aktív elektromos felszerésre vagy magára a készülékre. A készülék vedje a fagyót.

Biztonsági berendezések

⚠ VIGYÁZAT

Hiányzó vagy módosított biztonsági berendezések
A biztonsági berendezések az Ön védelmét szolgálják. A biztonsági berendezéseket ne módosítsa és ne mellezze használatukat.

A biztonsági berendezések gyárilag vannak beállítva és leplombálva. A beállításokat csak az ügyfélszolgálat vezgezheti.

Nyomáskapcsoló

A magasnyomású pisztolyon található kihúzókar elengedésével a nyomáskapcsoló lekapcsolja a magasnyomású szivattyút és a magasnyomású sugár leáll. Ha a kihúzókart meghúzzuk, a szivattyú ismét bekapcsol.

A készülék leírása

Készülék áttekintés

Lásd az ábrát

- 1) Díszlárcsa
- 2) Fúvókatartó
- 3) Csúszótalp
- 4) Típus tábla
- 5) Fúvókatartó a háromállású fúvókához
- 6) Szállítótartó a felület tisztításhoz
- 7) Tolókengyel kireteszelés
- 8) Tolókengyel, lent (betolva)
- 9) Tolókengyel, fent (kihúzva)
- 10) Magasnyomású fúvóka
- 11) A magasnyomású fúvóka jelölése
- 12) EASY!Lock szórócső
- 13) EASY!Force magasnyomású pisztoly
- 14) Biztosító retesz
- 15) Lehúzó kar
- 16) Biztonsági kar
- 17) EASY!Lock magasnyomású tömlő
- 18) Tömlőtartó
- 19) Kábeltartó
- 20) Szórócső tartó kapocs nélkül
- 21) Gumiszalag (tömlődobos készüléknél nincs)
- 22) Fúvókatartó a rotorfejhez (rotorfej csak a "Plus" változatban szerepel a szállított tartozékok között)
- 23) A szórócső tartó kapoccsal a szállításhoz
- 24) Készülékkapcsoló

- 25) Fogantyú
- 26) EASY!Lock magasnyomású csatlakozó
- 27) Tartó fogantyú
- 28) Vízcsatlakozás
- 29) Tisztítószer-szivótömlő szűrővel és tisztítószer adagolóval
- 30) Szita
- 31) Tömlőcsonk
- 32) Hollandianyag
- 33) Forgattyú
- 34) Tömlődob

Színjelölés

- A tisztítási folyamat kezelőelemei sárgák.
- A karbantartás és a szerviz kezelőelemei világoszürkek.

Szerelés

A keréktárcsa rögzítése

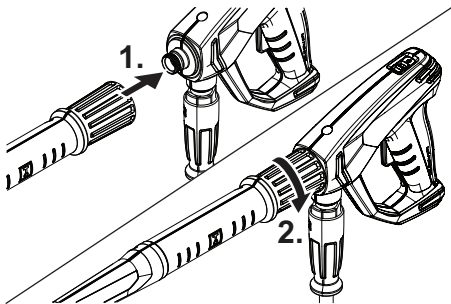
- Rögzítse a keréktárcsát.

A tartozékok felszerelése

Megjegyzés

Az EASY!Lock-rendszerben az alkotóelemeket gyorsmenettel, egy fordulattal gyorsan és biztonságosan lehet összekapcsolni.

1. Helyezze fel a magasnyomású fúvókát a jelöléssel felfelé a szórócsőre.
2. Kézzeel húzza meg a magasnyomású fúvókát (Easy!Lock).
3. A szórócsövet kösse össze a magasnyomású pisztollyal és kézzel húzza meg (EASY!Lock).



4. Lazítsa meg tolokengyel reteszelését.
5. A tolokengyelt húzza ki a végállásig.
Tömlődob nélküli készülékeknel:
6. A magasnyomású tömlőt kösse össze a magasnyomású pisztollyal és a készülék magasnyomású csatlakozójával és kézzel húzza meg (EASY!Lock).
Tömlődobos készülékeknel:
7. A magasnyomású tömlőt kihúzva fektesse a földre.
8. Dugja be a forgattyút a tömlődob tengelyébe és kattintsa be.
9. A forgattyút tekerje az óra járásával megegyező irányba és közben a magasnyomású tömlőt egyenletes elrendezésben csavarja fel a tömlődobra.
10. A magasnyomású tömlőt kösse össze a magasnyomású pisztollyal és kézzel húzza meg (EASY!Lock).

Elektromos csatlakozás

⚠ VESZÉLY

Hiányzó hálózati leválasztás

Sérülésveszély áramütés miatt

A készüléket egy dugó segítségével csatlakoztassa a hálózathoz. Az elektromos hálózatról nem leválasztható csatlakozó felszerelése tilos. A dugó a hálózatról történő leválasztáshoz szükséges.

1. Tekerje le a hálózati kábelt és fedtesse a földre.
2. Csatlakoztassa a hálózati dugaszt az aljzathoz.

Vízcsatlakozás

Csatlakoztatás vízvezetékhez

⚠ FIGYELMEZTETÉS

Szennyezett víz visszaáramlása az ivóvízhálózatba.

Egészségügyi veszély

Tartsa be a helyi vízművek előírásait.

Az érvényes előírások szerint a készüléket soha nem lehet rendszerleválasztó nélkül üzemeltetni az ivóvízhálózaton. Használja a KÄRCHER rendszerleválasztóját vagy az EN 12729 szerinti BA típusú egyéb rendszerleválasztót. A rendszerleválasztón keresztúláramló víz nem ihatónak minősül. A rendszerleválasztót mindig a vízellátásra csatlakoztassa, soha ne közvetlenül a készülék vízcsatlakozására.

1. Ellenőrizze a vízellátás hozzáfolyási nyomását, hozzáfolyási hőmérsékletét és a hozzáfolyási mennyiséget (lásd a . fejezetet Műszaki adatok).
2. A rendszer elválasztót és a készülék vízcsatlakozását kösse össze egy vízbeviteli tömlő segítségével (a vízbeviteli tömlőre vonatkozó követelményeket lásd a . fejezetben Műszaki adatok).
3. Nyissa meg a vízbefolyást.

Szivattyúzza ki a vizet a tartályból.

1. A szívótömlőt a szűrővel csavarja a vízcsatlakozásra (rendelési számot lásd a . fejezetben) Műszaki adatok).
2. Légtelenítse a készüléket (lásd a fejezetet A készülék légtelenítése).

A készülék légtelenítése

1. Csavarja le a magasnyomású fúvókát a szórócsőről.
2. Járassa a készüléket, míg a víz buborékmentesen folyik ki.
3. Légtelenítési problémák esetén járassa a készüléket 10 másodpercig, aztán kapcsolja ki. Ismételje meg többször az eljárást.
4. Kapcsolja ki a készüléket.
5. Csavarja a magasnyomású fúvókát szórócsőre.

Kezelés

⚠ VESZÉLY

Magasnyomású vízugár

Sérülésveszély

Soha ne rögzítse a kihúzókart és a biztonsági kart bekapcsolt pozícióban.

Ne használja a magasnyomású pisztolyt, ha a biztonsági kar sérült.

A készüléken végzett minden munka előtt tolja előre a magasnyomású pisztoly biztosító reteszt előre.

A magasnyomású pisztolyt és a szórócsövet két kézzel tartsa.

⚠ FIGYELMEZTETÉS

Hibás készülék és tartozékok, hibás bejövő vezeték-ek és csatlakozók

Sérülésveszély

A készüléket csak kifogástalan állapotban szabad üzemeltetni.

Nyissa meg / Zárja el a magasnyomású pisztolyt

1. Mozgassa a biztonsági kart és a kihúzó kart. A magasnyomású pisztoly kinyílik.
2. Engedje el a biztonsági kart és a kihúzó kart. A magasnyomású pisztoly bezáródik.

Magasnyomáson történő üzemeltetés

A készülék működtethető állva vagy fekvve.




Megjegyzés

A készüléken található egy nyomáskapcsoló. A motor csak akkor indul be, ha a magasnyomású pisztoly nyitva van.

1. Tömlődobos készülékeknél: A magasnyomású tömlőt teljesen tekerje le tömlődobról.
2. A készülék kapcsolóját állítsa "I/ON" állásba.
3. Tolja hátra a magasnyomású pisztoly biztonsági reteszt.
4. Nyissa meg a magasnyomású pisztolyt.

A szórás mód kiválasztása

1. Zárja el a magasnyomású pisztolyt.
2. A fúvóka házat tekerje addig, míg a kívánt szimbólum nem egyezik a jelöléssel.

| | |
|---|--|
|  | Magasnyomású körsugár (0°) különösen makacs szennyeződésekhez |
|  | Alacsony nyomású lapos sugár (CHEM) tisztítószerez használathoz vagy alacsony nyomású tisztításhoz |
|  | Magasnyomású lapos sugár (25°) nagyfelületű szennyeződésekhez |

Tisztítószerezrel együtt történő használat

⚠ VESZÉLY

A készülékben maradó túlnyomás

Sérülésveszély

A fúvókacsere előtt kapcsolja ki a készüléket.

Nyomja meg a magasnyomású pisztolyt, míg a készülék el nem éri a nyomásmentes állapotot.

⚠ FIGYELMEZTETÉS

A tisztítószerek helytelen használata

Egészségügyi veszély

Tartsa be a tisztítószerezre található biztonsági tanácsokat.

FIGYELEM

Nem megfelelő tisztítószerez

A készülék és a tisztítandó tárgyak károsodása

Csak a KÄRCHER által engedélyezett tisztítószert használjon.

Tartsa be a tisztítószerezhez mellékelt adagolási javaslatokat és útmutatásokat.

A környezet védelme érdekében takarékosan használja a tisztítószerezeket.

Megjegyzés

A KÄRCHER-tisztítószerezek biztosítják a zökkenőmentes munkavégzést. Kérjen tanácsot vagy rendelje meg katalógusunkat vagy a tisztítószerezekkel kapcsolatos tájékoztató füzeteinket.

1. Húzza ki a tisztítószerez-szívótömlőt.

2. A tisztítószer oldat szívási mennyiségét állítsa be a tisztítószer szűrőn.
3. A tisztítószer-szívótömlőt akassza egy tisztítószeres tartályba.
4. A fűvökát állítsa "CHEM" állásba.
5. Helyezze üzembe a magasnyomású mosót.

Ájánlott tisztítási módszer

1. A tisztítószert takarékosan szórja a száraz felületre és hagyja hatni (ne száradjon meg).
2. A feloldott szennyeződést mossa le a magasnyomású sugárral.

Tisztítószeres használat után

1. A szívási mennyiséget állítsa a maximum mennyiségre a tisztítószer szűrőn.
2. Merítse a szűrőt tiszta vízbe.
3. Indítsa el a készüléket és egy percig öblítse tisztára.

A működés megszakítása

1. Zárja el a magasnyomású pisztolyt.
A készülék kikapcsol.
2. Tolja előre a biztosító reteszt.
A magasnyomású pisztoly biztosítva van.

A működés folytatása

1. Tolja hátra a biztonsági reteszt.
A magasnyomású pisztoly ki van biztosítva.
2. Nyissa meg a magasnyomású pisztolyt.
A készülék bekapcsol.

A működés befejezése

1. Zárja el a vízbefolyást.
2. Nyissa meg a magasnyomású pisztolyt.
3. A készülék kapcsolóját állítsa "I/ON" állásba és működtesse a készüléket 5-10 mp-ig.
4. Zárja el a magasnyomású pisztolyt.
5. A készülék kapcsolóját állítsa "0/OFF" állásba.
6. A hálózati dugaszt száraz kézzel húzza ki a dugaljából.
7. Távolítsa el a vízbefolyást.
8. Nyissa meg a magasnyomású pisztolyt, míg a készülék el nem éri a nyomásmentes állapotot.
9. Tolja előre a biztosító reteszt.
A magasnyomású pisztoly biztosítva van.

Shállítás

△ VIGYÁZAT

A súly figyelmen kívül hagyása

Sérülés és károsodás veszélye

Shállítás és tárolás közben vegye figyelembe a készülék súlyát.

FIGYELEM

Shakszerűtlen shállítás

Károsodás veszélye

Védje a magasnyomású pisztoly kihúzó karját a károsodástól.

- A készülék shállítása járműveken: A készüléket a vonatkozó irányelvek szerint biztosítsa csúszás és felborulás ellen.
- A készülék shállítása hosszabb útvonalon: A készüléket a tolokengyel segítségével mozgassa.
- A készülék shállítása lépcsőn: A készüléket fokról-fokra húzza fel. A csúszótalpak védik a házat a károsodástól.
- A készülék kézi shállítása: A készüléket a fogantyúk segítségével emelje.

Shállító tartó a felülettisztítóhoz

1. Ilyenkor a felülettisztító csatlakozócsonkját dugja a magasnyomású mosó shállító fogantyújára.
2. A hollandianyát kb. 1 fordulattal csavarja rá.

Darus shállítás

△ VESZÉLY

Shakszerűtlen darus shállítás

Sérülésveszély a leeső készülék vagy leeső tárgyak miatt

Kövesse a helyi balesetmegelőzési előírásokat és biztonsági tanácsokat.

A készüléket csak olyan személyek shállíthatják daru segítségével, akik oktatásban részesültek a daru kezelését illetően.

Minden darus shállítás előtt ellenőrizze az emelőeszköz esetleges sérüléseit.

Minden darus shállítás előtt ellenőrizze a fogantyú esetleges sérüléseit.

A készüléket csak a fogantyúnál fogva emelje.

Ne használjon emelőláncot.

Biztosítsa az emelőberendezést a teher felügyelet nélküli felhúzása ellen.

A darus shállítás előtt távolítsa el a szórócsövet a magasnyomású pisztolyt, a fűvökákat, a felülettisztítót és egyéb lazán rögzített tárgyakat.

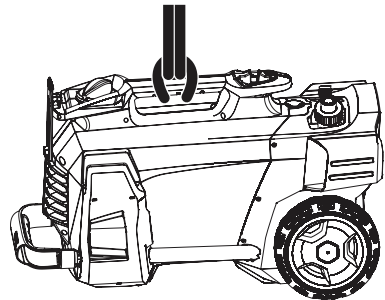
Az emelési folyamat során ne shállítson tárgyakat a készüléken.

Ne álljon a teher alatt.

Ügyeljen arra, hogy a daru veszélyességi tartományában ne tartózkodjon senki.

Ne hagyja a készüléket felügyelet nélkül lögni a darun.

1. Rögzítse az emelőberendezést a készülék fogantyúján.



Tárolás

△ VIGYÁZAT

A súly figyelmen kívül hagyása

Sérülés és károsodás veszélye

Shállítás és tárolás közben vegye figyelembe a készülék súlyát.

A készüléket csak belső helyiségben tárolja.

A készülék tárolása

1. A magasnyomású pisztollyal szerelt szórócsövet helyezze a fűvökataróra és kattintsa be a szórócső tartóba.
2. A hálózati kábelt tekersejje fel és akassza a kábeltartóra.
3. A dugót rögzítse a felszerelt kapocccsal.
Tömlődobos készülékeknél:
4. Tekerje fel a magasnyomású tömlőt a tömlődobra és a forgattyú fogantyúját hajtsa rá.

Tömlődob nélküli készülékekénél:

- A magasnyomású tömlő tárolása:
 - tekersejje fel a magasnyomású tömlőt.
 - A magasnyomású tömlőt akassza a tömlőtárolóra.
 - Rögzítse a magasnyomású tömlőt a gumiszalaggal.
- Nyomja meg a tolokengyelt kireteszelését és tolja be a tolokengyelt.

Fagyvédelem

FIGYELEM

Fagy

A készülék tönkremehet a megfagyó víztől

A vizet teljesen ürítse le a készülékből.

A készüléket fagymentes helyen tárolja.

Ha a fagymentes tárolás nem lehetséges:

- Engedje le a vizet.
- A készülékbe szivattyúzzon a kereskedelemben kapható fagyálló szert.

Megjegyzés

Használjon a gépjárművekhez használt, glikolalapú fagyálló szert. A fagyálló gyártójának használati előírásait tartsa be.

- A készüléket legfeljebb 1 percnél át járassa, míg a szivattyú és a vezetékek ki nem ürülnek.

Apolás és karbantartás

⚠ VESZÉLY

Nem szándékosan beinduló készülék

Sérülésveszély, áramütés veszélye

Minden munkavégzés előtt kapcsolja ki a készüléket és húzza ki a hálózati dugaszbot.

Megjegyzés

A fáradt olajat csak az erre kijelölt gyűjtőhelyeken szabad ártalmatlanítani. A keletkező fáradt olajat, kérjük, ott adja le. A környezet fáradt olajjal történő szennyezését a törvény bünteti.

Biztonsági felülvizsgálat / Karbantartási szerződés

Kereskedőjével megállapodhatnak egy rendszeres biztonsági felülvizsgálatban vagy köthetnek egy karbantartási szerződést. Javasoljuk, hogy kérjen tanácsot.

Karbantartási időközök

Minden beüzemelés előtt

- Vizsgálja meg a hálózati kábel esetleges sérüléseit. A sérült kábelt haladéktalanul cseréltesse ki a felhatalmazással rendelkező ügyfélszolgálatl vagy vilamos szakemberrel.
- Ellenőrizze a magasnyomású tömlő esetleges károsodásait. A sérült magasnyomású tömlőt haladéktalanul cserélje ki.
- Ellenőrizze a készülék tömítettségét. Percenként 3 csepp víz engedélyezett. Komolyabb tömítetlenség esetén keresse fel ügyfélszolgálatukat.

Hetente

- A vízcsatlakozás szitájának tisztítása (lásd a következő fejezetet A vízcsatlakozás szitájának tisztítása).
- Tisztítsa meg a tisztítószert-szivótömlőn található szűrőt.

500 üzemóra után, de legalább évente

- A készülék karbantartását az ügyfélszolgálatl végeztesse el.

Karbantartási munkálatok

A vízcsatlakozás szitájának tisztítása

- Tekerje le a hollandianyát.
- Vegye le a tömlőcsonkot.
- Vegye ki a szitát.
- Tisztítsa le kívülről a szitát és öblítse le.
- Helyezze be a szitát.

Megjegyzés

A tömlőcsonk hatlapját igazítsa a készüléken található csatlakozáshoz.

- Helyezze fel a tömlőcsonkot és húzza meg a hollandiany segítségével.

Segítség üzemzavarok esetén

⚠ VESZÉLY

Nem szándékosan beinduló készülék, áramvezető alkatrészek érintése

Sérülésveszély, áramütés veszélye

A készüléken végzett munkák előtt kapcsolja ki a készüléket.

Húzza ki a hálózati dugaszt.

Az elektromos alkatrészekeken végzendő minden ellenőrzést és munkálatot szakszemélyzettel végeztesse el.

A jelen fejezetben nem található üzemzavarok esetén keresse fel a felhatalmazott ügyfélszolgálatot.

A készülék nem indítható

- Ellenőrizze a hálózati kábel sérüléseit.
- Ellenőrizze a hálózati feszültséget.
- Ha a készülék túlmelegedett:
 - A készülék kapcsolóját állítsa "0/OFF" állásba.
 - Legalább 15 percnél át hagyja a készüléket lehűlni.
 - A készülék kapcsolóját állítsa "I/ON" állásba.
- Elektromos meghibásodás esetén keresse fel az ügyfélszolgálatot.

A készülék nem kerül nyomás alá

- A fűvókát állítsa magasnyomásra.
- Légtelenítse a készüléket (lásd a fejezetet A készülék légtelenítése).
- A vízcsatlakozás szitájának tisztítása (lásd a következő fejezetet A vízcsatlakozás szitájának tisztítása).
- Ellenőrizze a vízbefolyás mennyiségét (a szükséges mennyiséget a következő fejezetben találja: Műszaki adatok).
- Tisztítsa meg, szükség esetén cserélje ki a fűvókát.
- Szükség esetén keresse fel az ügyfélszolgálatot.

A szivattyú tömítetlen.

Percenként legfeljebb 3 csepp víz engedélyezett.

- Ennél komolyabb tömítetlenség esetén a készüléket vizsgáltsa át az ügyfélszolgálatl.

A szivattyú kopog

- Ellenőrizze a vízbeömlő vezeték tömítettségét.
- Ellenőrizze a tisztítószert szivóvezeték tömítettségét.
- A tisztítószert szűrő szivási mennyiségét állítsa a minimális mennyiségre.
- Légtelenítse a készüléket (lásd a fejezetet A készülék légtelenítése).
- Szükség esetén keresse fel az ügyfélszolgálatot.

A tisztítószert-hozzákeverés túl alacsony

- A fűvókát állítsa "CHEM" állásba.
- Növelje a tisztítószert szűrő szivási mennyiségét.
- Ellenőrizze / tisztítsa meg a szűrővel rendelkező tisztítószert-szivótömlőt.
- Szükség esetén keresse fel az ügyfélszolgálatot.

Garancia

Minden országban az illetékes értékesítő társaságunk által megadott garanciális feltételek vannak érvényben. A készüléknél felmerülő esetleges zavarokat a garanciaidőn belül díjmentesen orvosoljuk, amennyiben anyag-

, illetve gyártási hibáról van szó. Garanciális esetben kérjük, a számlával együtt forduljon kereskedőjéhez vagy a legközelebbi, arra jogosult ügyfélszolgálati irodához.

(A címet lásd a hátoldalon)

Műszaki adatok

| | | HD 5/11 C | HD 5/12 C HD 5/ 12 CX | HD 5/12 C HD 5/ 12 CX | HD 5/12 C HD 5/ 12 CX | HD 5/12 C HD 5/ 12 CX | HD 5/12 C | HD 5/12 C |
|---|------------------|-----------------|-----------------------------|-----------------------------|-----------------------------|-----------------------------|-----------------|-----------------|
| Országvariáns | | | | | | | | |
| Ország | | AU | EU | GB | CH | AU | KAP | SA |
| Elektromos csatlakozás | | | | | | | | |
| Feszültség | V | 240 | 230 | 230-240 | 230 | 240 | 220 | 220 |
| Fázis | ~ | 1 | 1 | 1 | 1 | 1 | 1 | 1 |
| Frekvencia | Hz | 50 | 50 | 50 | 50 | 50 | 60 | 60 |
| Csatlakozási teljesítmény | kW | 2,1 | 2,5 | 2,5 | 2,2 | 2,2 | 2,4 | 2,4 |
| Védettség | | IPX5 | IPX5 | IPX5 | IPX5 | IPX5 | IPX5 | IPX5 |
| Hálózati biztosíték (lassú kioldású) | A | 10 | 16 | 13 | 10 | 10 | 15 | 13 |
| Hosszabbító kábel 30 m | mm ² | 2,5 | 2,5 | 2,5 | 2,5 | 2,5 | 2,5 | 2,5 |
| Vízcsatlakozás | | | | | | | | |
| Hozzáfolyási nyomás (max.) | MPa | 1 | 1 | 1 | 1 | 1 | 1 | 1 |
| Hozzáfolyási hőmérséklet (max.) | °C | 60 | 60 | 60 | 60 | 60 | 60 | 60 |
| Hozzáfolyási mennyiség (min.) | l/min | 12 | 12 | 12 | 12 | 12 | 12 | 12 |
| Szívómagasság (max.) | m | 0,5 | 0,5 | 0,5 | 0,5 | 0,5 | 0,5 | 0,5 |
| Vízvezeteli tömlő minimum hossz | m | 7,5 | 7,5 | 7,5 | 7,5 | 7,5 | 7,5 | 7,5 |
| Vízvezeteli tömlő minimum átmérő | in | 1/2 | 1/2 | 1/2 | 1/2 | 1/2 | 1/2 | 1/2 |
| Szívótömlő szűrővel rendelési szám | | 2.643- 100.0 | 2.643- 100.0 | 2.643- 100.0 | 2.643- 100.0 | 2.643- 100.0 | 2.643- 100.0 | 2.643- 100.0 |
| A készülék teljesítményre vonatkozó adatai | | | | | | | | |
| A sztenderd fúvókaméret | | 038 | 035 | 035 | 038 | 038 | 036 | 036 |
| Üzemi nyomás | MPa | 11 | 12 | 12 | 11,5 | 11,5 | 12 | 12 |
| Működési túlnyomás (max.) | MPa | 17,1 | 17,5 | 17,5 | 17,1 | 17,1 | 18 | 18 |
| Szállítási mennyiség, víz | l/min | 8,3 | 8,3 | 8,3 | 8,3 | 8,3 | 8,3 | 8,3 |
| Szállítási mennyiség, tisztítószert | l/h | 0-25 | 0-25 | 0-25 | 0-25 | 0-25 | 0-25 | 0-25 |
| A magasnyomású pisztoly visszalökőereje | N | 21,3 | 21,3 | 21,3 | 21,3 | 21,3 | 21,3 | 21,3 |
| Méreték és súlyok | | | | | | | | |
| Jellemző üzemi súly (CX) | kg | 24,2 (-) | 23,7 (26) | 23,7 (26) | 23,7 (26) | 24,2 (26,4) | 25,2 (-) | 25,2 (-) |
| Hosszúság | mm | 380 | 380 | 380 | 380 | 380 | 380 | 380 |
| Szélesség (CX) | mm | 360 (-) | 360 (370) | 360 (370) | 360 (370) | 360 (370) | 360 (-) | 360 (-) |
| Magasság | mm | 930 | 930 | 930 | 930 | 930 | 930 | 930 |
| Az EN 60335-2-79 szerint meghatározott értékek | | | | | | | | |
| Kéz-kar-vibrációs érték | m/s ² | 3,6 | 3,6 | 3,6 | 3,6 | 3,6 | 4,2 | 4,2 |
| Bizonytalansági paraméter K | m/s ² | 0,9 | 0,9 | 0,9 | 0,9 | 0,9 | 0,9 | 0,9 |
| Zajszint L _{pA} (CX) | dB(A) | 72 (-) | 72 (75) | 72 (75) | 72 (75) | 72 (75) | 74 (-) | 74 (-) |
| Bizonytalansági paraméter K _{pA} | dB(A) | 3 | 3 | 3 | 3 | 3 | 3 | 3 |
| L zajteljesítményszint _{WA} + K bizonytalansági paraméter _{WA} (CX) | dB(A) | 88 (-) | 88 (92) | 88 (92) | 88 (92) | 88 (92) | 90 (-) | 90 (-) |

| | | HD 5/13 C HD 5/ 13 CX | HD 5/15 C HD 5/ 15 CX | HD 5/17 C HD 5/ 17 CX | HD 5/17 C HD 5/ 17 CX | HD 6/13 C HD 6/ 13 CX | HD 6/13 C | HD 6/13 C HD 6/ 13 CX |
|--|------------------|-----------------------------|-----------------------------|-----------------------------|-----------------------------|-----------------------------|-----------------|-----------------------------|
| Országvariáns | | | | | | | | |
| Ország | | EU | EU | EU | KAP | EU | AR | GB |
| Elektromos csatlakozás | | | | | | | | |
| Feszültség | V | 230 | 230 | 230 | 220 | 230 | 220 | 230-240 |
| Fázis | ~ | 1 | 1 | 1 | 1 | 1 | 1 | 1 |
| Frekvencia | Hz | 50 | 50 | 50 | 60 | 50 | 50 | 50 |
| Csatlakozási teljesítmény | kW | 2,6 | 2,8 | 3,0 | 3,0 | 2,9 | 2,9 | 2,9 |
| Védettség | | IPX5 | IPX5 | IPX5 | IPX5 | IPX5 | IPX5 | IPX5 |
| Hálózati biztosíték (lassú kioldású) | A | 16 | 16 | 16 | 15 | 16 | 16 | 13 |
| Hosszabbító kábel 30 m | mm ² | 2,5 | 2,5 | 2,5 | 2,5 | 2,5 | 2,5 | 2,5 |
| Vízcsatlakozás | | | | | | | | |
| Hozzáfolyási nyomás (max.) | MPa | 1 | 1 | 1 | 1 | 1 | 1 | 1 |
| Hozzáfolyási hőmérséklet (max.) | °C | 60 | 60 | 60 | 60 | 60 | 60 | 60 |
| Hozzáfolyási mennyiség (min.) | l/min | 12 | 12 | 12 | 12 | 13 | 13 | 13 |
| Szívómagasság (max.) | m | 0,5 | 0,5 | 0,5 | 0,5 | 0,5 | 0,5 | 0,5 |
| Vízbeviteli tömlő minimum hossz | m | 7,5 | 7,5 | 7,5 | 7,5 | 7,5 | 7,5 | 7,5 |
| Vízbeviteli tömlő minimum átmérő | in | 1/2 | 1/2 | 1/2 | 1/2 | 1/2 | 1/2 | 1/2 |
| Szívótömlő szűrővel rendelési szám | | 2.643- 100.0 | 2.643- 100.0 | 2.643- 100.0 | 2.643- 100.0 | 2.643- 100.0 | 2.643- 100.0 | 2.643- 100.0 |
| A készülék teljesítményre vonatkozó adatai | | | | | | | | |
| A sztenderd fűvókaméret | | 034 | 032 | 027 | 030 | 038 | 038 | 038 |
| Üzemi nyomás | MPa | 13 | 15 | 17 | 16,5 | 13 | 13 | 13 |
| Működési túlnyomás (max.) | MPa | 17,5 | 20 | 20 | 20 | 19 | 19 | 19 |
| Szállítási mennyiség, víz | l/min | 8,3 | 8,3 | 8,1 | 8,0 | 9,8 | 9,8 | 9,8 |
| Szállítási mennyiség, tisztítószert | l/h | 0-25 | 0-25 | 0-25 | 0-25 | 0-25 | 0-25 | 0-25 |
| A magasnyomású pisztoly vissza- lököereje | N | 22,2 | 23,8 | 25,4 | 25,4 | 26,6 | 26,6 | 26,6 |
| Méreték és súlyok | | | | | | | | |
| Jellemző üzemi súly (CX) | kg | 23,7 (26) | 25,2 (27,5) | 25,2 (27,5) | 25,2 (27,5) | 25,2 (27,5) | 25,2 (-) | 25,2 (27,5) |
| Hosszúság | mm | 380 | 380 | 380 | 380 | 380 | 380 | 380 |
| Szélesség (CX) | mm | 360 (370) | 360 (370) | 360 (370) | 360 (370) | 360 (370) | 360 (-) | 360 (370) |
| Magasság | mm | 930 | 930 | 930 | 930 | 930 | 930 | 930 |
| Az EN 60335-2-79 szerint meghatározott értékek | | | | | | | | |
| Kéz-kar-vibrációs érték | m/s ² | 3,6 | 2,4 | 2,4 | 2,4 | 4,1 | 4,1 | 4,1 |
| Bizonytalansági paraméter K | m/s ² | 0,9 | 0,7 | 0,7 | 0,7 | 0,9 | 0,9 | 0,9 |
| Zajszint L _{pA} (CX) | dB(A) | 72 (75) | 72 (74) | 72 (75) | 75 (75) | 72 (75) | 72 (-) | 72 (75) |
| Bizonytalansági paraméter K _{pA} | dB(A) | 3 | 3 | 3 | 3 | 3 | 3 | 3 |
| L zajteljesítményszint _{WA} + K bizony- talansági paraméter _{WA} (CX) | dB(A) | 88 (92) | 88 (90) | 88 (92) | 91 (91) | 88 (92) | 88 (-) | 88 (92) |
| | | HD 6/13 C | | HD 6/13 C | | | | |
| Országvariáns | | | | | | | | |
| Ország | | KAP | | SA | | | | |
| Elektromos csatlakozás | | | | | | | | |
| Feszültség | V | 220 | | 220 | | | | |
| Fázis | ~ | 1 | | 1 | | | | |
| Frekvencia | Hz | 60 | | 60 | | | | |
| Csatlakozási teljesítmény | kW | 2,9 | | 2,8 | | | | |
| Védettség | | IPX5 | | IPX5 | | | | |
| Hálózati biztosíték (lassú kioldású) | A | 15 | | 13 | | | | |

| | | HD 6/13 C | HD 6/13 C |
|------------------------------------|-----------------|--------------|--------------|
| Hosszabbító kábel 30 m | mm ² | 2,5 | 2,5 |
| Vízcsatlakozás | | | |
| Hozzáfolyási nyomás (max.) | MPa | 1 | 1 |
| Hozzáfolyási hőmérséklet (max.) | °C | 60 | 60 |
| Hozzáfolyási mennyiség (min.) | l/min | 13 | 13 |
| Szívómagasság (max.) | m | 0,5 | 0,5 |
| Vízviteli tömlő minimum hossz | m | 7,5 | 7,5 |
| Vízviteli tömlő minimum átmérő | in | 1/2 | 1/2 |
| Szívótömlő szűrővel rendelési szám | | 2.643-100.0 | 2.643-100.0 |

A készülék teljesítményre vonatkozó adatai

| | | | |
|---|-------|------|------|
| A sztenderd fűvókaméret | | 042 | 043 |
| Üzemi nyomás | MPa | 13 | 12,5 |
| Működési túlnyomás (max.) | MPa | 18 | 18 |
| Szállítási mennyiség, víz | l/min | 10,0 | 10,0 |
| Szállítási mennyiség, tisztítószert | l/h | 0-25 | 0-25 |
| A magasnyomású pisztoly visszalökőereje | N | 26,6 | 26,6 |

Méreték és súlyok

| | | | |
|--------------------------|----|----------|----------|
| Jellemző üzemi súly (CX) | kg | 25,2 (-) | 25,2 (-) |
| Hosszúság | mm | 380 | 380 |
| Szélesség (CX) | mm | 360 (-) | 360 (-) |
| Magasság | mm | 930 | 930 |

Az EN 60335-2-79 szerint meghatározott értékek

| | | | |
|---|------------------|--------|--------|
| Kéz-kar-vibrációs érték | m/s ² | 3,7 | 3,7 |
| Bizonytalansági paraméter K | m/s ² | 0,9 | 0,9 |
| Zajszint L _{pA} (CX) | dB(A) | 73 (-) | 73 (-) |
| Bizonytalansági paraméter K _{pA} | dB(A) | 3 | 3 |
| L zajteljesítményszint _{WA} + K bizonytalansági paraméter _{WA} (CX) | dB(A) | 89 (-) | 89 (-) |

A műszaki változtatások jogát fenntartjuk.

EU-megfelelőségi nyilatkozat

Ezúton kijelentjük, hogy az alább megjelölt gép tervezése és felépítése alapján, valamint az általunk forgalomba hozott kivitelben megfelel a vonatkozó EU-irányelvek alapvető biztonsági és egészségügyi követelményeinek. A gépen végzett, de velünk nem egyeztetett módosítás esetén jelen nyilatkozat érvényét veszti.

Termék: Magasnyomású mosó

Típus: 1.520-xxx

Vonatkozó EU-irányelvek

2006/42/EK (+2009/127/EK)

2014/30/EU irányelv

2000/14/EK

Alkalmazott harmonizált szabványok

EN 60335-1

EN 60335-2-79

EN 55014-1: 2006+A1: 2009+A2: 2011

EN 55014-2: 2015

EN 62233: 2008

EN 61000-3-2: 2014

EN 61000-3-3: 2008

HD 5/12 C, HD 5/12 CX, HD 5/13 C, HD 5/13 CX

EN 61000-3-11: 2000

HD 5/15 C, HD 5/15 CX, HD 5/17 C, HD 5/17 CX, HD 6/13 C, HD 6/13 CX

Alkalmazott megfelelőségértékelési eljárások

2000/14/EK: V. melléklet

Zajteljesítményszint dB(A)

HD 5/12 C, HD 5/13 C, HD 5/15 C, HD 5/17 C, HD 6/13 C

Mért: 86

Szavatolt: 88

HD 5/12 CX, HD 5/13 CX, HD 5/17 CX, HD 6/13 CX

Mért: 89

Szavatolt: 92

HD 5/15 CX

Mért: 87

Szavatolt: 90

Az aláírók a cégvezetőség megbízásából és teljes körű meghatalmazásával járnak el.



H. Jenner

Chairman of the Board of Management



S. Reiser

Director Regulatory Affairs & Certification

Dokumentációs ügyekben meghatalmazott: S. Reiser

Alfred Kärcher SE & Co. KG

Alfred-Kärcher-Str. 28 - 40

71364 Winnenden (Németország)

Tel.: +49 7195 14-0

Fax: +49 7195 14-2212

Winnenden, 2019/05/01

Obsah

| | |
|-------------------------------------|-----|
| Obecné pokyny | 125 |
| Použití ke stanovenému účelu | 125 |
| Ochrana životního prostředí | 125 |
| Příslušenství a náhradní díly | 125 |
| Rozsah dodávky | 125 |
| Bezpečnostní pokyny | 125 |
| Popis přístroje | 126 |
| Montáž | 126 |
| Elektrické připojení | 126 |
| Vodní přípojka | 126 |
| Obsluha | 127 |
| Převaha | 128 |
| Skladování | 128 |
| Péče a údržba | 129 |
| Pomoc při poruchách | 129 |
| Záruka | 129 |
| Technické údaje | 130 |
| EU prohlášení o shodě | 132 |

Obecné pokyny



Před prvním použitím přístroje si přečtete tento překlad originálního návodu k použití a přiložené

bezpečnostní pokyny. Řiďte se jimi.

Uschovejte obě příručky pro pozdější použití nebo pro dalšího vlastníka.

Použití ke stanovenému účelu

Tento vysokotlaký čistič používejte výhradně pro následující práce:

- čištění nízkotlakým paprskem a čisticím prostředkem (např. stroje, vozidla, stavby, nářadí)
- čištění vysokotlakým paprskem bez čisticího prostředku (např. fasády, terasy, zahradní nářadí)

Pro odolné nečistoty doporučujeme rotační trysku jako zvláštní příslušenství.

U varianty „Plus“ je rotační tryska obsažena v rozsahu dodávky.

Mezní hodnoty zásobování vodou

POZOR

Znečištěná voda

Předčasné opotřebení nebo usazeniny v přístroji

Do přístroje přivádějte pouze čistou nebo recyklovanou vodu, u které nejsou překročeny tyto mezní hodnoty.

Pro zásobování vodou platí následující mezní hodnoty:

- Hodnota pH: 6,5–9,5
- Elektrická vodivost: vodivost čerstvé vody + 1 200 µS/cm, maximální vodivost 2 000 µS/cm
- Usaditelné látky (objem vzorku 1 l, doba usazování 30 minut): < 0,5 mg/l
- Odfiltrovatelné látky: < 50 mg/l, žádné abrazivní látky
- Uhlovodíky: < 20 mg/l
- Chlorid: < 300 mg/l
- Síran: < 240 mg/l
- Vápník: < 200 mg/l
- Celková tvrdost: < 28 °dH, < 50° TH, < 500 ppm (mg CaCO₃/l)
- Železo: < 0,5 mg/l
- Mangan: < 0,05 mg/l
- Měď: < 2 mg/l
- Aktivní chlór: < 0,3 mg/l
- Bez nepříjemného zápachu

Ochrana životního prostředí



Obalové materiály jsou recyklovatelné. Obaly prosím likvidujte ekologickým způsobem.



Elektrické a elektronické přístroje obsahují hodnotné recyklovatelné materiály a často součásti, jako baterie, akumulátory nebo olej, které mohou při chybném zacházení nebo likvidaci představovat potenciální nebezpečí pro lidské zdraví nebo pro životní prostředí. Pro řádný provoz přístroje jsou však tyto součásti nezbytné. Přístroje označené tímto symbolem se nesmí likvidovat s domovním odpadem.

Informace k obsaženým látkám (REACH)

Aktuální informace k obsaženým látkám naleznete na stránkách: www.kaercher.com/REACH

Příslušenství a náhradní díly

Používejte pouze originální příslušenství a náhradní díly, které Vám zaručují bezpečný a bezporuchový provoz přístroje.

Informace o příslušenství a náhradních dílech naleznete na stránkách www.kaercher.com.

Rozsah dodávky

Při vybalení zkontrolujte úplnost obsahu. V případě chybějícího příslušenství nebo výskytu poškození při přepravě informujte prosím Vašeho prodejce.

Bezpečnostní pokyny

- Před prvním uvedením přístroje do provozu si bezpodmínečně přečtete bezpečnostní pokyny 5.951-949.0.
- Dodržujte národní předpisy pro kapalinové stříkací přístroje.
- Dodržujte národní předpisy protiúrazové prevence. Kapalinové stříkací přístroje se musí pravidelně kontrolovat. Výsledek kontroly se musí písemně dokumentovat.
- Na přístroji a příslušenství neprovádějte žádné změny.

Symbole na přístroji



Přístroj se nesmí připojovat přímo na veřejnou vodovodní síť.



Nesměřujte vysokotlaký paprsek na osoby, zvířata, aktivní elektrická zařízení nebo na přístroj samotný. Chraňte přístroj před mrazem.

Bezpečnostní mechanismy

⚠ UPOZORNĚNÍ

Chybějící nebo pozměněné bezpečnostní mechanismy

Bezpečnostní mechanismy slouží pro vaši ochranu. Bezpečnostní mechanismy nikdy nepozměňujte ani nepřemostujte.

Bezpečnostní mechanismy jsou nastaveny ve výrobním závodě a zaplombovány. Nastavení provádí pouze zákaznický servis.

tlakový spínač

Při uvolnění spouštěcí páčky vysokotlaké pistole vypne tlakový spínač vysokotlaké čerpadlo a zastaví vysokotlaký paprsek.

Jakmile je spouštěcí páčka stlačena, čerpadlo se opět zapne.

Popis přístroje

Přehled přístroje

Viz stranu s obrázky

- ① Poklice na kola
- ② Držák trysky
- ③ Kluznice
- ④ Typový štítek
- ⑤ Odkládací místo pro trojitou trysku
- ⑥ Přepravní držák pro plošný čistič
- ⑦ Odjištění posuvného madla
- ⑧ Posuvné madlo, dole (zasunuté)
- ⑨ Posuvné madlo, nahoře (vytažené)
- ⑩ Vysokotlaká tryska
- ⑪ Značka vysokotlaké trysky
- ⑫ Pracovní nástavec EASY!Lock
- ⑬ Vysokotlaká pistole EASY!Force
- ⑭ Pojistná západka
- ⑮ Spouštěcí páčka
- ⑯ Bezpečnostní páčka
- ⑰ Vysokotlaká hadice EASY!Lock
- ⑱ Odkládací místo pro hadici
- ⑲ Držák kabelu
- ⑳ Držák pracovního nástavce bez zajištění
- ㉑ Gumový pásek (není u přístrojů s hadicovým bubnem)
- ㉒ Odkládací místo pro rotační trysku (rotační tryska je součástí dodávky pouze u varianty „Plus“)
- ㉓ Držák pracovního nástavce se zajištěním pro přepravu
- ㉔ Hlavní spínač
- ㉕ Držadlo
- ㉖ Vysokotlaká přípojka EASY!Lock
- ㉗ Přidržené madlo
- ㉘ Vodní přípojka
- ㉙ Sací hadice pro čisticí prostředek s filtrem a dávkování čisticího prostředku
- ㉚ Sítko
- ㉛ Hadicová koncovka
- ㉜ Přelevná matice
- ㉝ Klika
- ㉞ Hadicový buben

Barevné označení

- Ovládací prvky pro čisticí proces jsou žluté.
- Ovládací prvky pro údržbu a servis jsou světle šedé.

Montáž

Upevnění poklic na kola

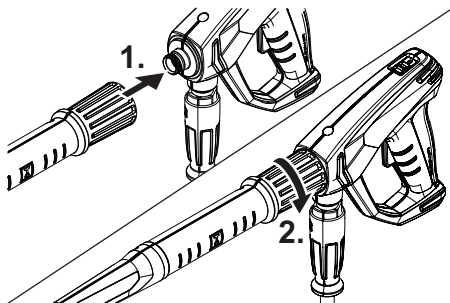
- Upevněte poklice na kola.

Montáž příslušenství

Upozornění

Systém EASY!Lock spojuje komponenty pomocí rychlozávitů rychle a spolehlivě jedním otočením.

1. Namontujte vysokotlakou trysku se značkou nahoře na pracovní nástavec.
2. Vysokotlakou trysku utáhněte rukou (EASY!Lock).
3. Pracovní nástavec spojte s vysokotlakou pistolí a pevně rukou utáhněte (EASY!Lock).



4. Uvolněte odjištění posuvného madla.
5. Posuvné madlo vytáhněte do koncové polohy. U přístrojů bez hadicového bubnu:
6. Vysokotlakou hadici spojte s vysokotlakou pistolí a vysokotlakou přípojkou přístroje a utáhněte rukou (EASY!Lock).
- U přístrojů s hadicovým bubnem:
7. Rozvinutou vysokotlakou hadici položte na zem.
8. Zasuňte kliku do hřídele hadicového bubnu a nechte ji zaskočit.
9. Otáčejte klikou ve směru hodinových ručiček a navijte tím vysokotlakou hadici v rovnoměrných vrstvách na hadicový buben.
10. Vysokotlakou hadici spojte s vysokotlakou pistolí a pevně rukou utáhněte (EASY!Lock).

Elektrické připojení

⚠ NEBEZPEČÍ

Chybějící možnost odpojení od elektrické sítě

Nebezpečí úrazu elektrickým proudem

Přístroj pomocí zástrčky připojte na elektrickou síť.

Nerozpojitelné připojení na elektrickou síť je zakázané.

Zástrčka slouží k odpojení od elektrické sítě.

1. Odviňte síťový kabel a položte na zem.
2. Zastrčte síťovou zástrčku do zásuvky.

Vodní přípojka

Přípojka na přívod vody

⚠ VAROVÁNÍ

Zpětný tok znečištěné vody do vodovodního řadu

Zdravotní riziko

Dodržujte předpisy stanovené místní vodárnou.

Podle platných předpisů se přístroj nesmí nikdy

provozovat bez systémového odpojovače na vodovodním řadu. Použijte systémový odpojovač firmy

KÄRCHER nebo alternativní systémový odpojovač

podle normy EN 12729, typ BA. Voda, která proteče

systémovým odpojovačem, se již nepovažuje za pitnou.

Systémový odpojovač připojte vždy na vodovodní

přípojku, nikdy jej nepřipojujte přímo na vodní přípojku přístroje.

1. Zkontrolujte přívodní tlak, vstupní teplotu a vstupní množství vodovodní přípojky (viz kapitola Technické údaje).
2. Spojte systémový odpojovač a vodní přípojku přístroje s hadicí pro přívod vody (požadavky na hadici pro přívod vody viz kapitola Technické údaje).
3. Otevřete přívod vody.

Nasávání vody z nádrže

1. Našroubujte sací hadici s filtrem na vodní přípojku (objednáací číslo viz kapitola Technické údaje).
2. Odvzdušněte přístroj (viz kapitola Odvzdušnění přístroje).

Odvzdušnění přístroje

1. Odšroubujte vysokotlakou trysku z pracovního nástavce.
2. Nechte přístroj běžet, dokud nevystupuje voda bez bublinek.
3. V případě problémů s odvzdušněním nechte přístroj běžet 10 sekund a potom ho vypněte. Postup několikrát opakujte.
4. Vypněte přístroj.
5. Vysokotlakou trysku našroubujte na pracovní nástavec.

Obsluha

⚠ NEBEZPEČÍ

Vysokotlaký vodní paprsek

Nebezpečí úrazu

Nikdy nefixujte spouštěcí a bezpečnostní páčku ve stisknuté poloze.

Nikdy nepoužívejte vysokotlakou pistoli, pokud je bezpečnostní páčka poškozená.

Před zahájením jakýchkoliv prací na přístroji přešuněte pojistnou západku vysokotlaké pistole dopředu.

Držte vysokotlakou pistoli a pracovní nástavec oběma rukama.

⚠ VAROVÁNÍ

Vadný přístroj a příslušenství, vadné přívody a přípojky

Nebezpečí úrazu

Přístroj se smí provozovat pouze v bezvadném stavu.

Otevírání / zavírání vysokotlaké pistole

1. Stlačte bezpečnostní páčku a spouštěcí páčku. Vysokotlaká pistole se otevře.
2. Uvolněte bezpečnostní páčku a spouštěcí páčku. Vysokotlaká pistole se zavře.

Provoz s vysokým tlakem

Přístroj lze provozovat jako stojící nebo ležící.

Upozornění

Přístroj je vybaven tlakovým spínačem. Motor se rozběhne jen tehdy, když je otevřená vysokotlaká pistole.

1. U přístrojů s hadicovým bubnem: Vysokotlakou hadici odvíňte úplně z hadicového bubnu.
2. Hlavní spínač přepněte do polohy „I/ON“.
3. Přešuněte pojistnou západku vysokotlaké pistole dozadu.
Vysokotlaká pistole je odjištěná.
4. Otevřete vysokotlakou pistoli.

Volba typu paprsku

1. Zavřete vysokotlakou pistoli.
2. Otáčejte pouzdem trysky, dokud požadovaný symbol nesouhlasí se značkou.

| | |
|--|---|
| | Vysokotlaký kruhový paprsek (0°) pro velmi odolná znečištění |
| | Nízkotlaký plochý paprsek (CHEM) pro provoz s čisticím prostředkem nebo čištění při malém tlaku |
| | Vysokotlaký plochý paprsek (25°) pro velkoplošná znečištění |

Provoz s čisticími prostředky

⚠ NEBEZPEČÍ

Vysoký tlak přetrvávající v přístroji

Nebezpečí úrazu

Před výměnou trysky přístroj vypněte.

Ovládejte vysokotlakou pistoli, až se uvolní tlak.

⚠ VAROVÁNÍ

Nesprávná manipulace s čisticími prostředky

Zdravotní riziko

Dodržujte bezpečnostní pokyny uvedené na čisticím prostředku.

POZOR

Nevhodné čisticí prostředky

Poškození přístroje nebo čistěných předmětů

Používejte pouze čisticí prostředky schválené firmou KÄRCHER.

Řiďte se doporučeními k dávkování a pokyny přiloženými k čisticímu prostředku.

V zájmu ochrany životního prostředí používejte čisticí prostředky šetrně.

Upozornění

Čisticí prostředky KÄRCHER zaručují bezporuchovou práci. Využijte našeho poradenství nebo si vyžádejte náš katalog či naše informační letáky k čisticím prostředkům.

1. Vytáhněte sací hadici čisticího prostředku.
2. Na filtru čisticího prostředku nastavte nasávané množství roztoku s čisticím prostředkem.
3. Zavěste sací hadici čisticího prostředku do nádoby s čisticím prostředkem.
4. Trysku nastavte do polohy „CHEM“.
5. Uveďte vysokotlaký čistič do provozu.

Doporučená metoda čištění

1. Nastříkejte úsporným způsobem čisticí prostředek na suchý povrch a nechte působit (nikoliv zaschnout).
2. Uvolněnou nečistotu opláchněte vysokotlakým paprskem.

Po provozu s čisticím prostředkem

1. Nastavte nasávané množství na filtru čisticího prostředku na maximální množství.
2. Filtr ponořte do čisté vody.
3. Spustěte přístroj a nechte jej minutu propláchnout.

Přerušení provozu

1. Zavřete vysokotlakou pistoli.
Přístroj se vypne.
2. Posuňte pojistnou západku dopředu.
Vysokotlaká pistole je zajištěná.

Pokračování provozu

1. Posuňte pojistnou západku dozadu. Vysokotlaká pistole je odjištěná.
2. Otevřete vysokotlakou pistoli. Přístroj se zapne.

Ukončení provozu

1. Zavřete přívod vody.
2. Otevřete vysokotlakou pistoli.
3. Hlavní spínač nastavte do polohy „I/ON“ a nechte přístroj běžet 5–10 sekund.
4. Zavřete vysokotlakou pistoli.
5. Hlavní spínač přepněte do polohy „0/OFF“.
6. Sítovou zástrčku vytahujte ze zásuvky pouze suchýma rukama.
7. Odpojte přívod vody.
8. Otevřete vysokotlakou pistoli, až se uvolní tlak.
9. Posuňte pojistnou západku dopředu. Vysokotlaká pistole je zajištěná.

Přeprava

⚠ UPOZORNĚNÍ

Nedodržení hmotnosti

Nebezpečí úrazu a poškození

Při přepravě a skladování zohledněte hmotnost přístroje.

POZOR

Nesprávná přeprava

Nebezpečí poškození

Chraňte spouštěcí páčku vysokotlaké pistole před poškozením.

- Přeprava přístroje ve vozidlech: Přístroj zajistěte podle příslušných platných směrnic proti sklouznutí a převrácení.
- Přeprava přístroje na delší vzdálenosti: Přístroj tahajte za sebou za posuvné madlo.
- Přeprava přístroje po schodech: Vytahujte přístroj nahoru po jednotlivých schodech. Kluzné patky chrání skříň před poškozením.
- Přenášení přístroje: Přístroj přenášejte za držadla.

Přepavní držák pro plošný čistič

1. Připojovací hrdlo plošného čističe zasuňte do přepravního držáku na vysokotlakém čističi.
2. Převlečnou matici zašroubujte cca o 1 otáčku.

Přeprava jeřábem

⚠ NEBEZPEČÍ

Nesprávná přeprava jeřábem

Nebezpečí zranění padajícím přístrojem nebo padajícími předměty

Dodržujte místní bezpečnostní pokyny a předpisy pro prevenci úrazů.

Přístroj smí jeřábem přepravovat pouze osoby vyškolené v ovládání jeřábu.

Před každou přepravou jeřábem zkontrolujte, zda není zvedací prostředek poškozený.

Před každou přepravou jeřábem zkontrolujte, zda není držadlo poškozené.

Přístroj zvedejte pouze za držadlo.

Nepoužívejte vázací řetězy.

Zvedací zařízení zajistěte proti neúmyslnému vyvěšení břemeno.

Před přepravou jeřábem odmontujte pracovní nástavec s vysokotlakou pistolí, trysky, plošný čistič a ostatní neupevněné předměty.

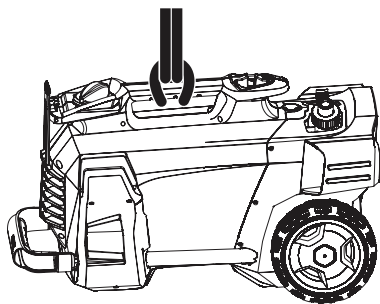
Během zvedání nepřpravujte na přístroji žádné předměty.

Nevstupujte pod břemeno.

Dbejte na to, aby se v nebezpečné oblasti jeřábu nezdržovaly žádné osoby.

Nikdy přístroj zavěšený na jeřábu nenechávejte bez dozoru.

1. Upevněte zvedací zařízení k držadlu přístroje.



Skladování

⚠ UPOZORNĚNÍ

Nedodržení hmotnosti

Nebezpečí úrazu a poškození

Při přepravě a skladování zohledněte hmotnost přístroje.

Přístroj skladujte pouze ve vnitřních prostorech.

Uložení přístroje

1. Pracovní nástavec s vysokotlakou pistolí postavte do držáku trysky a nechte zaskočit do držáku pracovního nástavce.
2. Naviňte sítový kabel a zavěste na držák kabelu.
3. Zástrčku upevněte namontovanou příchytkou. U přístrojů s hadicovým bubnem:
 4. Naviňte vysokotlakou hadici na hadicový buben a překlópte rukojeť klíky.
- U přístrojů bez hadicového bubnu:
 5. Uložení vysokotlaké hadice:
 - a Naviňte vysokotlakou hadici.
 - b Zavěste vysokotlakou hadici v odkládacím místě pro hadici.
 - c Vysokotlakou hadici zajistěte gumovým páskem.
 6. Stiskněte odjištění posuvného madla a madlo zasuňte.

Ochrana před mrazem

POZOR

Mraz

Zničení zařízení zmrzlou vodou

Z přístroje zcela vypusťte vodu.

Přístroj ukládejte pouze na místě chráněném před mrazem.

Pokud není možné skladování na místě, kde nemrzne:

1. Vypusťte vodu.
2. Načerpajte do přístroje běžný mrazuvzdorný prostředek.

Upozornění

Používejte běžný mrazuvzdorný prostředek pro motorová vozidla na bázi glykolu. Dodržujte předpisy výrobce k zacházení s mrazuvzdorným prostředkem.

3. Nechte přístroj běžet maximálně 1 minutu, až se vyprázdní čerpadlo a vedení.

Péče a údržba

⚠ NEBEZPEČÍ

Neúmyslné spuštění přístroje

Nebezpečí úrazu, zasažení elektrickým proudem
Před zahájením jakýchkoliv prací přístroj vypněte a vytáhněte síťovou zástrčku.

Upozornění

Starý olej se smí likvidovat pouze ve speciálních sběrných dvorech. Nahromaděný starý olej tam odevzdejte. Znečištění životního prostředí starým olejem je trestné.

Bezpečnostní prohlídka / Smlouva o údržbě

Se svým prodejcem si můžete dohodnout pravidelnou bezpečnostní prohlídku nebo uzavřít smlouvu o údržbě. Nechte si prosím poradit.

Intervaly údržby

Před každým zahájením provozu

- Zkontrolujte přípojovací kabel, zda není poškozený. Poškozený kabel nechte neprodleně vyměnit autorizovaným zákaznickým servisem nebo kvalifikovaným elektrikářem.
- Zkontrolujte vysokotlakou hadici, zda není poškozená. Poškozenou vysokotlakou hadici okamžitě vyměňte.
- Zkontrolujte těsnost přístroje. Příпустné jsou 3 kapky vody za minutu. Při větší netěsnosti vyhledejte zákaznický servis.

Každý týden

- Vyčistěte sítko ve vodní přípojce (viz kapitola Čištění sítka ve vodní přípojce).
- Vyčistěte filtr u sací hadice čistícího prostředku.

Každých 500 hodin provozu, minimálně jednou za rok

- Nechte provést údržbu přístroje zákaznickým servisem.

Údržbářské práce

Čištění sítka ve vodní přípojce

1. Odšroubujte převlečnou matici.
2. Sejměte hadicovou koncovku.
3. Vyměňte sítko.
4. Sítko zevnějšku očistěte a opláchněte.
5. Vložte sítko.

Upozornění

Šestihran hadicové koncovky vyrovnejte na přípojku na přístroji.

6. Namontujte hadicovou koncovku a utáhněte pomocí převlečné matice.

Pomoc při poruchách

⚠ NEBEZPEČÍ

Neúmyslný rozběh přístroje, dotyk dílů pod napětím

Nebezpečí úrazu, zasažení elektrickým proudem
Před pracemi na přístroji přístroj vypněte. Vytáhněte síťovou zástrčku.

Všechny kontroly a práce na elektrických dílech smí provádět pouze odborný personál.

V případě poruch, které nejsou v této kapitole uvedeny, vyhledejte autorizovaný zákaznický servis.

Přístroj nelze spustit

1. Zkontrolujte síťový kabel, zda není poškozený.
2. Zkontrolujte síťové napětí.
3. Jestliže je přístroj přehřátý:
 - a Hlavní spínač přepněte do polohy „0/OFF“.
 - b Nechte přístroj minimálně 15 minut vychladnout.
 - c Hlavní spínač přepněte do polohy „I/ON“.
4. Při elektrické závadě vyhledejte zákaznický servis.

Nedochází k natlakování přístroje

1. Nastavte trysku na vysoký tlak.
2. Odvzdušněte přístroj (viz kapitola Odvzdušnění přístroje).
3. Vyčistěte sítko ve vodní přípojce (viz kapitola Čištění sítka ve vodní přípojce).
4. Zkontrolujte množství přiváděné vody (potřebné množství viz kapitola Technické údaje).
5. Vyčistěte, příp. vyměňte trysku.
6. V případě potřeby vyhledejte zákaznický servis.

Čerpadlo je netěsné.

Příпустné jsou max. 3 kapky vody za minutu.

- Při větší netěsnosti nechte provést kontrolu přístroje zákaznickým servisem.

Čerpadlo klepe

1. Zkontrolujte těsnost přívodu vody.
2. Zkontrolujte těsnost sacího vedení čistícího prostředku.
3. Nastavte nasávané množství na filtru čistícího prostředku na minimální množství.
4. Odvzdušněte přístroj (viz kapitola Odvzdušnění přístroje).
5. V případě potřeby vyhledejte zákaznický servis.

Přimísení čistícího prostředku je příliš malé

1. Nastavte trysku na „CHEM“.
2. Na filtru čistícího prostředku zvyšte nasávané množství.
3. Zkontrolujte / vyčistěte sací hadici pro čistící prostředek s filtrem.
4. V případě potřeby vyhledejte zákaznický servis.

Záruka

V každé zemi platí záruční podmínky vydané naší příslušnou odbytovou společností. Případné závady Vašeho přístroje odstraníme během záruční lhůty bezplatně, pokud jsou zaviněny vadou materiálu nebo výrobní vadou. V záručním případě se prosím obraťte s dokladem o koupi na Vašeho prodejce nebo na nejbližší autorizované servisní středisko. (Adresa viz zadní stranu)

Technické údaje

| | | HD 5/11 C | HD 5/12 C HD 5/ 12 CX | HD 5/12 C HD 5/ 12 CX | HD 5/12 C HD 5/ 12 CX | HD 5/12 C HD 5/ 12 CX | HD 5/12 C | HD 5/12 C |
|--|------------------|-----------------------------|-----------------------------|-----------------------------|-----------------------------|-----------------------------|--------------|-----------------------------|
| Varianta pro jednotlivé země | | | | | | | | |
| Země | | AU | EU | GB | CH | AU | KAP | SA |
| Elektrické připojení | | | | | | | | |
| Napětí | V | 240 | 230 | 230-240 | 230 | 240 | 220 | 220 |
| Fáze | ~ | 1 | 1 | 1 | 1 | 1 | 1 | 1 |
| Kmitočet | Hz | 50 | 50 | 50 | 50 | 50 | 60 | 60 |
| Příkon | kW | 2,1 | 2,5 | 2,5 | 2,2 | 2,2 | 2,4 | 2,4 |
| Krytí | | IPX5 | IPX5 | IPX5 | IPX5 | IPX5 | IPX5 | IPX5 |
| Síťové jištění (se zpožděnou reakcí) | A | 10 | 16 | 13 | 10 | 10 | 15 | 13 |
| Prodlužovací kabel 30 m | mm ² | 2,5 | 2,5 | 2,5 | 2,5 | 2,5 | 2,5 | 2,5 |
| Vodní přípojka | | | | | | | | |
| Přívodní tlak (max.) | MPa | 1 | 1 | 1 | 1 | 1 | 1 | 1 |
| Vstupní teplota (max.) | °C | 60 | 60 | 60 | 60 | 60 | 60 | 60 |
| Vstupní množství (min.) | l/min | 12 | 12 | 12 | 12 | 12 | 12 | 12 |
| Sací výška (max.) | m | 0,5 | 0,5 | 0,5 | 0,5 | 0,5 | 0,5 | 0,5 |
| Minimální délka hadice pro přívod vody | m | 7,5 | 7,5 | 7,5 | 7,5 | 7,5 | 7,5 | 7,5 |
| Minimální průměr hadice pro přívod vody | in | 1/2 | 1/2 | 1/2 | 1/2 | 1/2 | 1/2 | 1/2 |
| Objednávací číslo sací hadice s filtrem | | 2.643-100.0 | 2.643-100.0 | 2.643-100.0 | 2.643-100.0 | 2.643-100.0 | 2.643-100.0 | 2.643-100.0 |
| Výkonnostní údaje přístroje | | | | | | | | |
| Velikost standardní trysky | | 038 | 035 | 035 | 038 | 038 | 036 | 036 |
| Provozní tlak | MPa | 11 | 12 | 12 | 11,5 | 11,5 | 12 | 12 |
| Provozní přetlak (max.) | MPa | 17,1 | 17,5 | 17,5 | 17,1 | 17,1 | 18 | 18 |
| Čerpané množství, voda | l/min | 8,3 | 8,3 | 8,3 | 8,3 | 8,3 | 8,3 | 8,3 |
| Čerpané množství, čisticí prostředek | l/h | 0-25 | 0-25 | 0-25 | 0-25 | 0-25 | 0-25 | 0-25 |
| Reaktivní síla vysokotlaké pistole | N | 21,3 | 21,3 | 21,3 | 21,3 | 21,3 | 21,3 | 21,3 |
| Rozměry a hmotnosti | | | | | | | | |
| Typická provozní hmotnost (CX) | kg | 24,2 (-) | 23,7 (26) | 23,7 (26) | 23,7 (26) | 24,2 (26,4) | 25,2 (-) | 25,2 (-) |
| Délka | mm | 380 | 380 | 380 | 380 | 380 | 380 | 380 |
| Šířka (CX) | mm | 360 (-) | 360 (370) | 360 (370) | 360 (370) | 360 (370) | 360 (-) | 360 (-) |
| Výška | mm | 930 | 930 | 930 | 930 | 930 | 930 | 930 |
| Zjištěné hodnoty podle EN 60335-2-79 | | | | | | | | |
| Hodnota vibrací rukou/paží | m/s ² | 3,6 | 3,6 | 3,6 | 3,6 | 3,6 | 4,2 | 4,2 |
| Nejistota K | m/s ² | 0,9 | 0,9 | 0,9 | 0,9 | 0,9 | 0,9 | 0,9 |
| Hladina akustického tlaku L _{pA} (CX) | dB(A) | 72 (-) | 72 (75) | 72 (75) | 72 (75) | 72 (75) | 74 (-) | 74 (-) |
| Nejistota K _{pA} | dB(A) | 3 | 3 | 3 | 3 | 3 | 3 | 3 |
| Hladina akustického výkonu L _{WA} + Nejistota K _{WA} (CX) | dB(A) | 88 (-) | 88 (92) | 88 (92) | 88 (92) | 88 (92) | 90 (-) | 90 (-) |
| | | HD 5/13 C HD 5/ 13 CX | HD 5/15 C HD 5/ 15 CX | HD 5/17 C HD 5/ 17 CX | HD 5/17 C HD 5/ 17 CX | HD 6/13 C HD 6/ 13 CX | HD 6/13 C | HD 6/13 C HD 6/ 13 CX |
| Varianta pro jednotlivé země | | | | | | | | |
| Země | | EU | EU | EU | KAP | EU | AR | GB |
| Elektrické připojení | | | | | | | | |
| Napětí | V | 230 | 230 | 230 | 220 | 230 | 220 | 230-240 |
| Fáze | ~ | 1 | 1 | 1 | 1 | 1 | 1 | 1 |
| Kmitočet | Hz | 50 | 50 | 50 | 60 | 50 | 50 | 50 |

| | | HD 5/13 C HD 5/ 13 CX | HD 5/15 C HD 5/ 15 CX | HD 5/17 C HD 5/ 17 CX | HD 5/17 C HD 5/ 17 CX | HD 6/13 C HD 6/ 13 CX | HD 6/13 C | HD 6/13 C HD 6/ 13 CX |
|---|------------------|-----------------------------|-----------------------------|-----------------------------|-----------------------------|-----------------------------|--------------|-----------------------------|
| Příkon | kW | 2,6 | 2,8 | 3,0 | 3,0 | 2,9 | 2,9 | 2,9 |
| Krytí | | IPX5 | IPX5 | IPX5 | IPX5 | IPX5 | IPX5 | IPX5 |
| Síťové jištění (se zpožděnou reakcí) | A | 16 | 16 | 16 | 15 | 16 | 16 | 13 |
| Prodlužovací kabel 30 m | mm ² | 2,5 | 2,5 | 2,5 | 2,5 | 2,5 | 2,5 | 2,5 |
| Vodní přípojka | | | | | | | | |
| Přívodní tlak (max.) | MPa | 1 | 1 | 1 | 1 | 1 | 1 | 1 |
| Vstupní teplota (max.) | °C | 60 | 60 | 60 | 60 | 60 | 60 | 60 |
| Vstupní množství (min.) | l/min | 12 | 12 | 12 | 12 | 13 | 13 | 13 |
| Sací výška (max.) | m | 0,5 | 0,5 | 0,5 | 0,5 | 0,5 | 0,5 | 0,5 |
| Minimální délka hadice pro přívod vody | m | 7,5 | 7,5 | 7,5 | 7,5 | 7,5 | 7,5 | 7,5 |
| Minimální průměr hadice pro přívod vody | in | 1/2 | 1/2 | 1/2 | 1/2 | 1/2 | 1/2 | 1/2 |
| Objednávací číslo sací hadice s filtrem | | 2.643-100.0 | 2.643-100.0 | 2.643-100.0 | 2.643-100.0 | 2.643-100.0 | 2.643-100.0 | 2.643-100.0 |
| Výkonnostní údaje přístroje | | | | | | | | |
| Velikost standardní trysky | | 034 | 032 | 027 | 030 | 038 | 038 | 038 |
| Provozní tlak | MPa | 13 | 15 | 17 | 16,5 | 13 | 13 | 13 |
| Provozní přetlak (max.) | MPa | 17,5 | 20 | 20 | 20 | 19 | 19 | 19 |
| Čerpané množství, voda | l/min | 8,3 | 8,3 | 8,1 | 8,0 | 9,8 | 9,8 | 9,8 |
| Čerpané množství, čisticí prostředek | l/h | 0-25 | 0-25 | 0-25 | 0-25 | 0-25 | 0-25 | 0-25 |
| Reaktivní síla vysokotlaké pistole | N | 22,2 | 23,8 | 25,4 | 25,4 | 26,6 | 26,6 | 26,6 |
| Rozměry a hmotnosti | | | | | | | | |
| Typická provozní hmotnost (CX) | kg | 23,7 (26) | 25,2 (27,5) | 25,2 (27,5) | 25,2 (27,5) | 25,2 (27,5) | 25,2 (-) | 25,2 (27,5) |
| Délka | mm | 380 | 380 | 380 | 380 | 380 | 380 | 380 |
| Šířka (CX) | mm | 360 (370) | 360 (370) | 360 (370) | 360 (370) | 360 (370) | 360 (-) | 360 (370) |
| Výška | mm | 930 | 930 | 930 | 930 | 930 | 930 | 930 |
| Zjištěné hodnoty podle EN 60335-2-79 | | | | | | | | |
| Hodnota vibrací rukou/paží | m/s ² | 3,6 | 2,4 | 2,4 | 2,4 | 4,1 | 4,1 | 4,1 |
| Nejistota K | m/s ² | 0,9 | 0,7 | 0,7 | 0,7 | 0,9 | 0,9 | 0,9 |
| Hladina akustického tlaku L _{pA} (CX) | dB(A) | 72 (75) | 72 (74) | 72 (75) | 75 (75) | 72 (75) | 72 (-) | 72 (75) |
| Nejistota K _{pA} | dB(A) | 3 | 3 | 3 | 3 | 3 | 3 | 3 |
| Hladina akustického výkonu L _{WA} + Nejistota K _{WA} (CX) | dB(A) | 88 (92) | 88 (90) | 88 (92) | 91 (91) | 88 (92) | 88 (-) | 88 (92) |
| | | HD 6/13 C | | HD 6/13 C | | | | |
| Varianta pro jednotlivé země | | | | | | | | |
| Země | | KAP | SA | | | | | |
| Elektrické připojení | | | | | | | | |
| Napětí | V | 220 | 220 | | | | | |
| Fáze | ~ | 1 | 1 | | | | | |
| Kmitočet | Hz | 60 | 60 | | | | | |
| Příkon | kW | 2,9 | 2,8 | | | | | |
| Krytí | | IPX5 | IPX5 | | | | | |
| Síťové jištění (se zpožděnou reakcí) | A | 15 | 13 | | | | | |
| Prodlužovací kabel 30 m | mm ² | 2,5 | 2,5 | | | | | |
| Vodní přípojka | | | | | | | | |
| Přívodní tlak (max.) | MPa | 1 | 1 | | | | | |
| Vstupní teplota (max.) | °C | 60 | 60 | | | | | |
| Vstupní množství (min.) | l/min | 13 | 13 | | | | | |

| | | HD 6/13 C | HD 6/13 C |
|---|------------------|--------------|--------------|
| Sací výška (max.) | m | 0,5 | 0,5 |
| Minimální délka hadice pro přívod vody | m | 7,5 | 7,5 |
| Minimální průměr hadice pro přívod vody | in | 1/2 | 1/2 |
| Objednáací číslo sací hadice s filtrem | | 2.643-100.0 | 2.643-100.0 |
| Výkonnostní údaje přístroje | | | |
| Velikost standardní trysky | | 042 | 043 |
| Provozní tlak | MPa | 13 | 12,5 |
| Provozní přetlak (max.) | MPa | 18 | 18 |
| Čerpané množství, voda | l/min | 10,0 | 10,0 |
| Čerpané množství, čisticí prostředek | l/h | 0-25 | 0-25 |
| Reaktivní síla vysokotlaké pistole | N | 26,6 | 26,6 |
| Rozměry a hmotnosti | | | |
| Typická provozní hmotnost (CX) | kg | 25,2 (-) | 25,2 (-) |
| Délka | mm | 380 | 380 |
| Šířka (CX) | mm | 360 (-) | 360 (-) |
| Výška | mm | 930 | 930 |
| Zjištěné hodnoty podle EN 60335-2-79 | | | |
| Hodnota vibrační rukou/paží | m/s ² | 3,7 | 3,7 |
| Nejistota K | m/s ² | 0,9 | 0,9 |
| Hladina akustického tlaku L _{pA} (CX) | dB(A) | 73 (-) | 73 (-) |
| Nejistota K _{pA} | dB(A) | 3 | 3 |
| Hladina akustického výkonu L _{WA} + Nejistota K _{WA} (CX) | dB(A) | 89 (-) | 89 (-) |

Technické změny vyhrazeny.

EU prohlášení o shodě

Prohlašujeme tímto, že níže uvedený stroj na základě svého provedení a druhu konstrukce, jakož i v provedení námi uváděném na trh, vyhovuje příslušným základním bezpečnostním a zdravotním požadavkům podle směrnic EU. V případě provedení námi neschválené změny stroje ztrácí toto prohlášení svoji platnost.

Výrobek: Vysokotlaký čistič

Typ: 1.520-xxx

Příslušné směrnice EU

2006/42/ES (+2009/127/ES)

2014/30/EU

2000/14/ES

Aplikované harmonizované normy

EN 60335-1

EN 60335-2-79

EN 55014-1: 2006+A1: 2009+A2: 2011

EN 55014-2: 2015

EN 62233: 2008

EN 61000-3-2: 2014

EN 61000-3-3: 2008

HD 5/12 C, HD 5/12 CX, HD 5/13 C, HD 5/13 CX

EN 61000-3-11: 2000

HD 5/15 C, HD 5/15 CX, HD 5/17 C, HD 5/17 CX, HD 6/13 C, HD 6/13 CX

Použitý postup k posouzení shody

2000/14/ES: Příloha V

Hladina akustického výkonu dB(A)

HD 5/12 C, HD 5/13 C, HD 5/15 C, HD 5/17 C, HD 6/13 C

Naměřeno: 86

Zaručeno: 88

HD 5/12 CX, HD 5/13 CX, HD 5/17 CX, HD 6/13 CX

Naměřeno: 89

Zaručeno: 92

HD 5/15 CX

Naměřeno: 87

Zaručeno: 90

Níže podepsaní jednají z pověření a se zplnomocněním představenstva společnosti.



H. Jenner

Chairman of the Board of Management



S. Reiser

Director Regulatory Affairs & Certification

Zmocněnec pro dokumentaci: S. Reiser

Alfred Kärcher SE & Co. KG

Alfred-Kärcher-Str. 28 - 40

71364 Winnenden (Německo)

Tel.: +49 7195 14-0

Fax: +49 7195 14-2212

Winnenden, 2019/05/01

Kazalo

| | |
|---------------------------------|-----|
| Splošna navodila | 133 |
| Namenska uporaba | 133 |
| Varovanje okolja | 133 |
| Pribor in nadomestni deli | 133 |
| Obseg dobave | 133 |
| Varnostna navodila | 133 |
| Opis naprave | 134 |
| Montaža | 134 |
| Električni priključek | 134 |
| Priključek za vodo | 134 |
| Upravljanje | 135 |
| Transport | 136 |
| Skladiščenje | 136 |
| Nega in vzdrževanje | 136 |
| Pomoč pri motnjah | 137 |
| Garancija | 137 |
| Tehnični podatki | 137 |
| Izjava EU o skladnosti | 140 |

Splošna navodila



Pred prvo uporabo naprave preberite ta originalna navodila za uporabo in priložena varnostna navodila ter jih upoštevajte. Obe knjižici shranite za poznejšo uporabo ali za naslednjega uporabnika.

Namenska uporaba

Ta visokotlačni čistilnik uporabljajte izključno za naslednja dela:

- čiščenje z nizkotlačnim curkom in čistilom (npr. za stroje, vozila, zgradbe, orodje)
- čiščenje z visokotlačnim curkom brez čistila (npr. za fasade, terase, vrtno napravo)

Za trdovratno onesnaženje priporočamo šobo rotorja kot poseben pribor.

Pri različici "Plus" je šoba rotorja vsebovana v obsegu dobave.

Mejne vrednosti za oskrbo z vodo

POZOR

Onesnažena voda

Predčasna obraba ali usedline v napravi

Napravo oskrbuje samo s čisto vodo ali reciklirano vodo, ki ne prekoračuje mejnih vrednosti.

Glede oskrbe z vodo veljajo naslednje mejne vrednosti:

- pH-vrednost: 6,5–9,5
- Električna prevodnost: prevodnost sveže vode + 1200 µS/cm, maksimalna prevodnost 2000 µS/cm
- Snovi, ki se izločajo (preskusna prostornina 1 l, čas izločanja 30 minut): < 0,5 mg/l
- Snovi, ki jih je mogoče izločiti s filtri: < 50 mg/l, brez abrazivnih snovi
- Ogljikovodiki: < 20 mg/l
- Klorid: < 300 mg/l
- Sulfat: < 240 mg/l
- Kalcij: < 200 mg/l
- Skupna trdota: < 28 °dH, < 50° TH, < 500 ppm (mg CaCO₃/l)
- Železo: < 0,5 mg/l
- Mangan: < 0,05 mg/l
- Baker: < 2 mg/l
- Aktivni klor: < 0,3 mg/l
- Brez neprijetnih vonjav

Varovanje okolja



Materiali embalaže se lahko reciklirajo. Embalažo odstranite na okolju varen način.



Električne in elektronske naprave vsebujejo dragocene materiale z možnostjo recikliranja, pogosto pa tudi sestavne dele, kot so baterije, akumulatorske baterije ali olja, ki lahko pri napačni uporabi ali napačnem odstranjevanju škodujejo zdravju ljudi in okolju. Navedeni sestavni deli so kljub temu potrebni za pravilno delovanje naprave. Naprave, označene s tem simbolom, ne smete odvreči med gospodinjne odpadke.

Napotki o sestavinah (REACH)

Aktualne informacije najdete na spletnem naslovu: www.kaercher.com/REACH

Pribor in nadomestni deli

Uporabljajte samo originalni pribor in originalne nadomestne dele, ki zagotavljajo varno in nemoteno delovanje naprave.

Informacije o priboru in nadomestnih delih najdete na spletnem naslovu www.kaercher.com.

Obseg dobave

Ko vzamete napravo iz embalaže, preverite, ali je vsebina popolna. Če manjka pribor ali če so med transportom nastale poškodbe, obvestite prodajalca.

Varnostna navodila

- Pred prvim zagonom naprave preberite varnostna navodila 5.95-1-949.0.
- Upoštevajte nacionalne predpise za naprave za brizganje tekočin.
- Upoštevajte nacionalne predpise za preprečevanje nesreč. Naprave za brizganje tekočin redno preverjajte. Rezultate preverjanj pisno dokumentirajte.
- Naprave in pribora ne spreminjajte.

Simboli na napravi



Naprave ni dovoljeno priključiti neposredno na javno omrežje s pitno vodo.



Visokotlačnega curka ne usmerjajte proti osebam, živalim, aktivni električni opremi ali napravi sami. Zaščitite napravo pred zmrzaljo.

Varnostne naprave

△ PREVIDNOST

Manjkajoče ali poškodovane varnostne naprave
Varnostna navodila so namenjena vaši varnosti. Varnostnih navodil nikoli ne spreminjajte in jih vedno upoštevajte.

Varnostne naprave so tovarniško nastavljene in zaplombirane. Nastavitve sme opraviti samo servisna služba.

Tlačno stikalo

Tlačno stikalo izklopi visokotlačno črpalko, ko spustite sprožilno ročico na visokotlačni pištoli, in visokotlačni curek se ustavi.

Ko sprožilno ročico pritisnete, se črpalka spet vklopi.

Opis naprave

Pregled naprave

Glejte stran s slikami.

- ① Kolesni pokrov
- ② Držalo šobe
- ③ Drsna tirnica
- ④ Tipka ploščica
- ⑤ Odlagališče za trojno šobo
- ⑥ Transportni nosilec za čistilnik površin
- ⑦ Tipka za odpahnitev potisnega stremena
- ⑧ Potisno streme, spodaj (potisnjeno navznoter)
- ⑨ Potisno streme, zgoraj (izvlečeno)
- ⑩ Visokotlačna šoba
- ⑪ Oznaka visokotlačne šobe
- ⑫ Brizgalna cev EASY!Lock
- ⑬ Visokotlačna pištola EASY!Force
- ⑭ Varnostna zaskočka
- ⑮ Sprožilna ročica
- ⑯ Varovalna ročica
- ⑰ Visokotlačna gibka cev EASY!Lock
- ⑱ Odlagalno mesto za cev
- ⑲ Držalo za kabel
- ⑳ Nosilec brizgalne cevi brez zapore
- ㉑ Gumijast trak (ne pri napravah z bobnom za cev)
- ㉒ Odlagališče za šobo rotorja (šoba rotorja je v obsegu dobave samo pri različici "Plus")
- ㉓ Nosilec brizgalne cevi z zaporo za transport
- ㉔ Stikalno napravo
- ㉕ Ročaj
- ㉖ Visokotlačni priključek EASY!Lock
- ㉗ Ročaj
- ㉘ Priključek za vodo
- ㉙ Sesalna gibka cev za čistilo s filtrom in pripravo za doziranje čistila
- ㉚ Sito
- ㉛ Nastavek za gibko cev
- ㉜ Prekrivna matica
- ㉝ Ročica
- ㉞ Boben za cev

Barvna oznaka

- Upravljalni elementi za postopek čiščenja so rume-ni.
- Upravljalni elementi za vzdrževanje in servis so svetlo sivi.

Montaža

Pritrditev kolesnih pokrovov

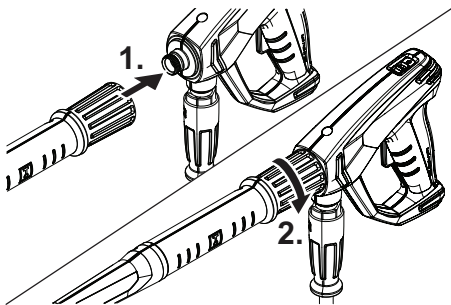
- Pritrdite kolesna pokrova.

Montaža pribora

Napotek

Sistem EASY!Lock s hitrim navojem omogoča hitro in zanesljivo priključitev sestavnih delov s samo enim obratom.

1. Visokotlačno šobo namestite na brizgalno cev tako, da je oznaka zgoraj.
2. Pritegnite visokotlačno šobo z roko (Easy!Lock).
3. Povežite brizgalno cev z visokotlačno pištolo in jo pritegnite z roko (EASY!Lock).



4. Sprostite zapiralo potisnega stremena.
5. Izvlecite potisno streme do končnega položaja. Pri napravah brez bobna za cev:
6. Spojite visokotlačno gibko cev z visokotlačno pištolo in visokotlačnim priključkom naprave ter jo pritegnite z roko (EASY!Lock).
- Pri napravah z bobnom za cev:
7. Visokotlačno gibko cev raztegnjeno položite na tla.
8. Vstavite ročico v gred bobna za cev tako, da se zaskoči.
9. Obračajte ročico smeri urinih kazalcev in pri tem navijajte visokotlačno gibko cev v urejenih plasteh na boben za cev.
10. Povežite visokotlačno gibko cev z visokotlačno pištolo in jo pritegnite z roko (EASY!Lock).

Električni priključek

⚠ NEVARNOST

Manjkajoča ločitev od omrežja

Nevarnost telesnih poškodb zaradi električnega udara. Napravo z vtičem priključite na električno omrežje. Priključitev na električno omrežje, ki je ni mogoče prekiniti, je prepovedana. Vtič je namenjen za ločitev od omrežja.

1. Odvijte napajalni kabel in ga položite na tla.
2. Priključite električni vtič v vtičnico.

Priključek za vodo

Priključek na vodovod

⚠ OPOZORILO

Povratni tek onesažene vode v omrežje pitne vode
Nevarnost za zdravje

Upoštevajte predpise podjetja za oskrbo z vodo.

V skladu z veljavnimi predpisi naprava nikoli ne sme obratovati brez sistemskega ločilnika od omrežja pitne vode. Uporabljajte sistemski ločilnik KÄRCHER ali kak drug sistemski ločilnik v skladu z EN 12729 tip BA. Za vodo, ki je prešla skozi sistemski ločilnik, se smatra, da je nepitna. Sistemski ločilnik vedno priključite na sistem

za oskrbo z vodo, nikoli direktno na priključek za vodo na napravi.

1. Preverite sistem za oskrbo z vodo glede tlaka na dotoku, temperature na dotoku in količine dotoka (glejte poglavje Tehnični podatki).
2. Sistemski ločilnik in priključek za vodo na napravi povežite s cevjo za dovajanje vode (o zahtevah glede cevi za dovajanje vode glejte poglavje Tehnični podatki).
3. Odprite dotok vode.

Vsesavanje vode iz posode

1. Privijte sesalno gibko cev s filtrom na priključek za vodo (o številki za naročilo glejte poglavje Tehnični podatki).
2. Opravite odzračevanje naprave (glejte poglavje Odzračevanje naprave).

Odzračevanje naprave

1. Odvijte visokotlačno šobo z brizgalne cevi.
2. Pustite teči napravo toliko časa, začne izstopati voda brez mehurčkov.
3. Če so pri odzračevanju problemi, pustite napravo teči 10 sekund, nato jo izklopite. Večkrat ponovite postopek.
4. Izklopite napravo.
5. Privijte visokotlačno šobo na brizgalno cev.

Upravljanje

⚠ NEVARNOST

Visokotlačni vodni curek

Nevarnost telesnih poškodb

Nikoli ne fiksirajte sprožilne ročice in varovalne ročice v aktiviranem položaju.

Ne uporabljajte visokotlačne pištole, če je varovalna ročica poškodovana.

Pri vseh delih na napravi potisnite varnostno zaskočko na visokotlačni pištoli naprej.

Visokotlačno pištolo in brizgalno cev držite z obema rokama.

⚠ OPOZORILO

Pokvarjena naprava in pribor, pokvarjeni dovodi in priključki

Nevarnost telesnih poškodb

Napravo je dovoljeno uporabljati samo, če je v brezhibnem stanju.

Odpiranje / zapiranje visokotlačne pištole

1. Pritisnite varovalno ročico in sprožilno ročico. Visokotlačna pištola se odpre.
2. Spustite varovalno ročico in sprožilno ročico. Visokotlačna pištola se zapre.

Delovanje naprave z visokim tlakom

Napravo lahko uporabljate v pokončnem ali ležečem položaju.




Napotek

Naprava je opremljena s tlačnim stikalom. Motor se zažene samo, ko je visokotlačna pištola odprta.

1. Pri napravah z bobnom za cev: Visokotlačno gibko cev povsem odvijte z bobna za cev.
2. Stikalo naprave preklopite na "I/ON".
3. Varnostno zaskočko na visokotlačni pištoli potisnite nazaj. Visokotlačna pištola ni več zavarovana.
4. Odprite visokotlačno pištolo.

Izbira vrste curka

1. Zaprite visokotlačno pištolo.
2. Obrnite ohišje šobe tako, da se zeleni simbol pokrije z oznako.

| | |
|---|--|
|  | Visokotlačni krožeči curek (0°) za posebje trdovratno onesnaženje |
|  | Nizkotlačni ploski curek (CHEM) za obratovanje s čistilom ali čiščenje z nizkim tlakom |
|  | Visokotlačni ploski curek (25°) za onesnaženje na veliki površini |

Čiščenje s čistilom

⚠ NEVARNOST

Visok tlak, ki ostane v napravi

Nevarnost telesnih poškodb

Pred zamenjavo šobe izklopite napravo.

Aktivirajte visokotlačno pištolo tako, da se tlak v napravi sprosti.

⚠ OPOZORILO

Napačno ravnanje s čistili

Nevarnost za zdravje

Upoštevajte varnostna navodila na embalaži čistila.

POZOR

Neprimerna čistila

Poškodovanje naprave in objektov, ki jih čistite

Uporabljajte samo čistila, ki jih je odobril podjetje KÄRCHER.

Upoštevajte priporočila za doziranje in napotke, ki so priloženi čistilu.

Zaradi varovanja okolja s čistili ravnajte varčno.

Napotek

Čistila podjetja KÄRCHER zagotavljajo nemoteno delo. Posvetujte se z nami ali zahtevajte naš katalog oziroma gradivo z informacijami o čistilih.

1. Izvlecite sesalno gibko cev za čistilo.
2. Nastavite sesalno količino raztopine čistila na filtru za čistilo.
3. Sesalno gibko cev za čistilo obesite v posodo s čistilom.
4. Nastavite šobo v položaj "CHEM".
5. Vključite visokotlačni čistilnik.

Priporočena metoda čiščenja

1. Čistilo varčno popršite po suhi površini in pustite, da učinkuje (naj se ne posuši).
2. Odstranjeno umazanijo sperite z visokotlačnim curkom.

Po obratovanju s čistilom

1. Sesalno količino na filtru za čistilo nastavite na največjo količino.
2. Filter potopite v čisto vodo.
3. Zaženite napravo in jo izpirajte eno minuto.

Prekinitev delovanja

1. Zaprite visokotlačno pištolo. Naprava se izklopi.
2. Potisnite varnostno zaskočko naprej. Visokotlačna pištola je zavarovana.

Nadaljevanje obratovanja

1. Potisnite varnostno zaskočko nazaj. Visokotlačna pištola ni več zavarovana.
2. Odprite visokotlačno pištolo. Naprava se vklopi.

Prenehanje obratovanja

1. Zaprite dotok vode.
2. Odprite visokotlačno pištolo.
3. Stikalo naprave preklopite v položaj "I/ON" in pustite napravo teči 5–10 s.
4. Zaprite visokotlačno pištolo.
5. Stikalo naprave preklopite v položaj "0/OFF".
6. S suhimi rokami izvlecite električni vtič iz vtičnice.
7. Odstranite dotok vode.
8. Odprite visokotlačno pištolo, da se sprost tlak v napravi.
9. Potisnite varnostno zaskočko naprej. Visokotlačna pištola je zavarovana.

Transport

⚠ PREVIDNOST

Neupoštevanje teže

Nevarnost telesnih poškodb in materialne škode

Pri transportu in skladiščenju upoštevajte težo naprave.

POZOR

Nestrokovni transport

Nevarnost poškodovanja

Sprožilno ročico visokotlačne pištole zaščitite pred poškodbami.

- Transport naprave v vozilih: Zavarujte napravo pred zdrsom in prevrnitvijo v skladu z veljavnimi smernicami.
- Transport naprave na večje razdalje: napravo vlecite nazaj za potisno streme.
- Transport naprave po stopnicah: vlecite napravo po eno stopnico navzgor. Drsní tirnici varujeta ohišje pred poškodovanjem.
- Nošnja naprave: nesite napravo z držo za ročaje.

Transportni nosilec za čistilnik površin

1. Priključni nastavek čistilnika površin nataknite na transportni nosilec na visokotlačnem čistilniku.
2. Privijte prekrivno matico za pribl. 1 vrtljaj.

Transport z žerjavom

⚠ NEVARNOST

Nestrokovni transport z žerjavom

Nevarnost telesnih poškodb zaradi padajoče naprave ali padajočih predmetov

Upoštevajte krajevne predpise o preprečevanju nesreč in varnostna navodila.

Napravo smejo z žerjavom transportirati samo osebe, ki so dobro poučene z upravljanjem žerjava.

Pred vsakim transportom z žerjavom pregledajte pribor za dviganje glede poškodovanja.

Pred vsakim transportom z žerjavom pregledajte ročaj glede poškodovanja.

Napravo dvignite samo za ročaj.

Ne uporabljajte verig za pripenjanje.

Zavarujte pribor za dviganje pred nepredvidenim nihanjem bremena.

Pred transportom z žerjavom odstranite brizgalno cev z visokotlačno pištolo, šobe, čistilnik površin in druge odstranljive predmete.

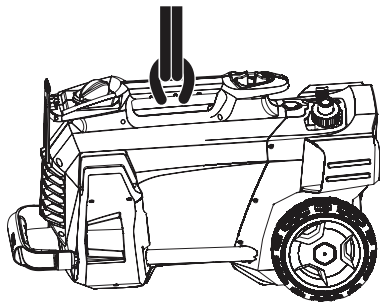
Med postopkom dviganja ne transportirajte drugih predmetov na napravi.

Ne stojte pod bremenom.

Pazite, da se v območju nevarnosti žerjava nihče ne za drži.

Ne pustite, da naprava brez nadzora visi na žerjavu.

1. Pritrdite pribor za dviganje na ročaj naprave.



Skladiščenje

⚠ PREVIDNOST

Neupoštevanje teže

Nevarnost telesnih poškodb in materialne škode

Pri transportu in skladiščenju upoštevajte težo naprave.

Napravo skladiščite samo v notranjih prostorih.

Shranjevanje naprave

1. Brizgalno cev z visokotlačno pištolo vstavite v držalo šobe in jo vtaknite v nosilec brizgalne cevi.
 2. Zvijte električni kabel in ga obesite na držalo za kabel.
 3. Pritrdite vtič z montiranim klipom.
- Pri napravah z bobnom za cev:
4. Visokotlačno gibko cev navijte na boben za cev in preklopite ročaj na ročici.

Pri napravah brez bobna za cev:

5. Shranite visokotlačno gibko cev:
 - a. Zvijte visokotlačno gibko cev.
 - b. Obesite visokotlačno gibko cev na odlagalno mesto za cev.
 - c. Zavarujte visokotlačno gibko cev z gumijastim trakom.
6. Pritisnite tipko za odpahnitev potisnega stremena in potisnite potisno streme navznoter.

Zaščita pred zamrzovanjem

POZOR

Zamrzovanje

Uničenje naprave zaradi zmrznjene vode

Odstranite vso vodo iz naprave.

Shranite napravo na mestu, kjer ni zmrzali.

Če skladiščenje na mestu brez zmrzali ni mogoče:

1. izpihajte vodo.
2. Skozi napravo prečrpajte običajno sredstvo za zaščito pred zamrzovanjem.

Napotek

Uporabite običajno sredstvo za zaščito pred zamrzovanjem za motorna vozila na osnovi glikola. Upoštevajte predpis proizvajalca za ravnanje s sredstvom za zaščito pred zamrzovanjem.

3. Pustite napravo teči največ 1 minuto, da se črpalka in cevi izpraznijo.

Nega in vzdrževanje

⚠ NEVARNOST

Nenamern vklop naprave

Nevarnost telesnih poškodb, nevarnost udara elektrike

Pred vsemi deli na napravi izvlecite električni vtič.

Napotek

Odpadno olje je dovoljeno odstranjevati med odpadke samo na zbirnih mestih. Vse nastalo odpadno olje oddajte na zbirnem mestu. Onesnaženje okolja z odpadnim oljem je kaznivo.

Varnostni pregledi / pogodba o vzdrževanju

Z vašim prodajalcem se lahko dogovorite za redne varnostne preglede ali sklenete pogodbo o vzdrževanju. Pustite si svetovati.

Vzdrževalni intervali

Pred vsakim obratovanjem

- Preglejte električni kabel glede poškodb. Poškodovan kabel morajo takoj zamenjati v servisni službi ali naj ga zamenja strokovnjak električar.
- Preglejte visokotlačno gibko cev glede poškodovanja. Poškodovano visokotlačno gibko cev takoj zamenjajte.
- Preverite tesnost naprave. 3 kaplje vode na minuto so dopustne. V primeru večje netesnosti stopite v stik s servisno službo.

Tedensko

- Očistite sito v priključku za vodo (glejte poglavje Čiščenje sita v priključku za vodo).
- Očistite filter na sesalni gibki cevi za čistilo.

Vsakih 500 obratovalnih ur, najmanj enkrat letno

- Vzdrževanje naprave naj izvaja servisna služba.

Vzdrževalna dela

Čiščenje sita v priključku za vodo

1. Odvijte prekrivno matico.
2. Odstranite nastavek za gibko cev.
3. Odstranite sito.
4. Očistite in izperite zunanost sita.
5. Vstavite sito.

Napotek

Poravnajte šestkotnik nastavka za gibko cev glede na priključek na napravi.

6. Namestite nastavek za gibko cev in pritegnite prekrivno matico.

Pomoč pri motnjah

⚠ NEVARNOST

Nenameren zagon naprave, dotikanje delov pod električno napetostjo

Nevarnost telesnih poškodb, nevarnost udara elektrike

Pred deli na napravi izklopite napravo.

Izvlčite električni vtič.

Preizkuse in dela na električnih komponentah smejo izvajati samo strokovnjaki.

Glede motenj, ki niso navedene v tem poglavju, poiščite pomoč pri servisni službi.

Naprave ni mogoče zagnati

1. Preglejte električni kabel glede poškodb.
2. Preverite napetost omrežja.
3. Če se je naprava pregrela:
 - a Stikalo naprave preklopite v položaj "0/OFF".
 - b Pustite, da se naprava hladi najmanj 15 minut.
 - c Stikalo naprave preklopite na "I/ON".
4. V primeru okvare na električnih delih stopite v stik s servisno službo.

Naprava ne vzpostavi tlaka

1. Nastavite šobo na visok tlak.
2. Opravite odzračevanje naprave (glejte poglavje Odzračevanje naprave).
3. Očistite sito v priključku za vodo (glejte poglavje Čiščenje sita v priključku za vodo).
4. Preverite količino dovajanja vode (o potrebni količini glejte poglavje Tehnični podatki).
5. Očistite šobo, po potrebi jo zamenjajte.
6. Če je potrebno, stopite v stik s servisno službo.

Črpalka je netesna.

Do 3 kaplje iztekajoče vode na minuto so dopustne.

- V primeru večje netesnosti naj napravo pregleda servisna služba.

Črpalka udarja

1. Preverite tesnost dovodne cevi za vodo.
2. Preverite tesnost sesalne cevi za čistilo.
3. Sesalno količino na filtru za čistilo nastavite na najmanjšo vrednost.
4. Opravite odzračevanje naprave (glejte poglavje Odzračevanje naprave).
5. Če je potrebno, stopite v stik s servisno službo.

Dodajanje čistila je premajhno

1. Nastavite šobo na "CHEM".
2. Povečajte sesalno količino na filtru za čistilo.
3. Preglejte oz. očistite sesalno gibko cev za čistilo s filtrom.
4. Če je potrebno, stopite v stik s servisno službo.

Garancija

V vsaki državi veljajo garancijski pogoji, ki jih je izdala naša pristojna prodajna družba. V garancijskem roku bodo morebitne motnje v delovanju naprave odpravljene brezplačno, če je njihov vzrok napaka v materialu ali napaka pri proizvodnji. Pri uveljavljanju garancije zagotovite dokazilo o nakupu in stopite v stik s prodajalcem ali z najbližjo servisno službo.

Naslov najdete na hrbtni strani.

Tehnični podatki

| | HD 5/11 | HD 5/12 | HD 5/12 | HD 5/12 | HD 5/12 | HD 5/12 | HD 5/12 | |
|------------------------------|-----------------|-----------|-----------|-----------|-----------|---------|---------|------|
| | C | C HD 5/12 | C HD 5/12 | C HD 5/12 | C HD 5/12 | C | C | |
| | | 12 CX | 12 CX | 12 CX | 12 CX | | | |
| Različica za državo | | | | | | | | |
| Država | AU | EU | GB | CH | AU | KAP | SA | |
| Električni priključek | | | | | | | | |
| Napetost | V | 240 | 230 | 230-240 | 230 | 240 | 220 | 220 |
| Število faz | ~ | 1 | 1 | 1 | 1 | 1 | 1 | 1 |
| Frekvenca | Hz | 50 | 50 | 50 | 50 | 50 | 60 | 60 |
| Priključna moč | kW | 2,1 | 2,5 | 2,5 | 2,2 | 2,2 | 2,4 | 2,4 |
| Stopnja zaščite | | IPX5 | IPX5 | IPX5 | IPX5 | IPX5 | IPX5 | IPX5 |
| Omrežna varovalka (počasna) | A | 10 | 16 | 13 | 10 | 10 | 15 | 13 |
| Kabelski podaljšek 30 m | mm ² | 2,5 | 2,5 | 2,5 | 2,5 | 2,5 | 2,5 | 2,5 |

| | | HD 5/11 C | HD 5/12 C HD 5/ 12 CX | HD 5/12 C HD 5/ 12 CX | HD 5/12 C HD 5/ 12 CX | HD 5/12 C HD 5/ 12 CX | HD 5/12 C | HD 5/12 C |
|--|------------------|-----------------------------|-----------------------------|-----------------------------|-----------------------------|-----------------------------|--------------|-----------------------------|
| Priključek za vodo | | | | | | | | |
| Tlak na dotoku (maks.) | MPa | 1 | 1 | 1 | 1 | 1 | 1 | 1 |
| Temperatura na dotoku (maks.) | °C | 60 | 60 | 60 | 60 | 60 | 60 | 60 |
| Količina dotoka (min.) | l/min | 12 | 12 | 12 | 12 | 12 | 12 | 12 |
| Višina sesanja (maks.) | m | 0,5 | 0,5 | 0,5 | 0,5 | 0,5 | 0,5 | 0,5 |
| Minimalna dolžina cevi za dovajanje vode | m | 7,5 | 7,5 | 7,5 | 7,5 | 7,5 | 7,5 | 7,5 |
| Minimalni premer cevi za dovajanje vode | in | 1/2 | 1/2 | 1/2 | 1/2 | 1/2 | 1/2 | 1/2 |
| Sesalna gibka cev s filtrom, številka za naročilo | | 2.643-100.0 | 2.643-100.0 | 2.643-100.0 | 2.643-100.0 | 2.643-100.0 | 2.643-100.0 | 2.643-100.0 |
| Podatki o zmogljivosti naprave | | | | | | | | |
| Velikost standardne šobe | | 038 | 035 | 035 | 038 | 038 | 036 | 036 |
| Obratovalni tlak | MPa | 11 | 12 | 12 | 11,5 | 11,5 | 12 | 12 |
| Obratovalni nadtlak (maks.) | MPa | 17,1 | 17,5 | 17,5 | 17,1 | 17,1 | 18 | 18 |
| Črpalna količina, voda | l/min | 8,3 | 8,3 | 8,3 | 8,3 | 8,3 | 8,3 | 8,3 |
| Črpalna količina, čistilo | l/h | 0-25 | 0-25 | 0-25 | 0-25 | 0-25 | 0-25 | 0-25 |
| Sila vzvratnega sunka visokotlačne pištole | N | 21,3 | 21,3 | 21,3 | 21,3 | 21,3 | 21,3 | 21,3 |
| Mere in mase | | | | | | | | |
| Tipična obratovalna teža (CX) | kg | 24,2 (-) | 23,7 (26) | 23,7 (26) | 23,7 (26) | 24,2 (26,4) | 25,2 (-) | 25,2 (-) |
| Dolžina | mm | 380 | 380 | 380 | 380 | 380 | 380 | 380 |
| Širina (CX) | mm | 360 (-) | 360 (370) | 360 (370) | 360 (370) | 360 (370) | 360 (-) | 360 (-) |
| Višina | mm | 930 | 930 | 930 | 930 | 930 | 930 | 930 |
| Ugotovljene vrednosti v skladu s standardom EN 60335-2-79 | | | | | | | | |
| Vrednost tresljajev za dlani/roke | m/s ² | 3,6 | 3,6 | 3,6 | 3,6 | 3,6 | 4,2 | 4,2 |
| Negotovost K | m/s ² | 0,9 | 0,9 | 0,9 | 0,9 | 0,9 | 0,9 | 0,9 |
| Raven tlaka hrupa L _{pA} (CX) | dB(A) | 72 (-) | 72 (75) | 72 (75) | 72 (75) | 72 (75) | 74 (-) | 74 (-) |
| Negotovost K _{pA} | dB(A) | 3 | 3 | 3 | 3 | 3 | 3 | 3 |
| Raven moči hrupa L _{WA} + negotovost K _{WA} (CX) | dB(A) | 88 (-) | 88 (92) | 88 (92) | 88 (92) | 88 (92) | 90 (-) | 90 (-) |
| | | HD 5/13 C HD 5/ 13 CX | HD 5/15 C HD 5/ 15 CX | HD 5/17 C HD 5/ 17 CX | HD 5/17 C HD 5/ 17 CX | HD 6/13 C HD 6/ 13 CX | HD 6/13 C | HD 6/13 C HD 6/ 13 CX |
| Različica za državo | | | | | | | | |
| Država | | EU | EU | EU | KAP | EU | AR | GB |
| Električni priključek | | | | | | | | |
| Napetost | V | 230 | 230 | 230 | 220 | 230 | 220 | 230-240 |
| Število faz | ~ | 1 | 1 | 1 | 1 | 1 | 1 | 1 |
| Frekvenca | Hz | 50 | 50 | 50 | 60 | 50 | 50 | 50 |
| Priključna moč | kW | 2,6 | 2,8 | 3,0 | 3,0 | 2,9 | 2,9 | 2,9 |
| Stopnja zaščite | | IPX5 | IPX5 | IPX5 | IPX5 | IPX5 | IPX5 | IPX5 |
| Omrežna varovalka (počasna) | A | 16 | 16 | 16 | 15 | 16 | 16 | 13 |
| Kabelski podaljšek 30 m | mm ² | 2,5 | 2,5 | 2,5 | 2,5 | 2,5 | 2,5 | 2,5 |
| Priključek za vodo | | | | | | | | |
| Tlak na dotoku (maks.) | MPa | 1 | 1 | 1 | 1 | 1 | 1 | 1 |
| Temperatura na dotoku (maks.) | °C | 60 | 60 | 60 | 60 | 60 | 60 | 60 |
| Količina dotoka (min.) | l/min | 12 | 12 | 12 | 12 | 13 | 13 | 13 |
| Višina sesanja (maks.) | m | 0,5 | 0,5 | 0,5 | 0,5 | 0,5 | 0,5 | 0,5 |
| Minimalna dolžina cevi za dovajanje vode | m | 7,5 | 7,5 | 7,5 | 7,5 | 7,5 | 7,5 | 7,5 |

| | | HD 5/13 C HD 5/ 13 CX | HD 5/15 C HD 5/ 15 CX | HD 5/17 C HD 5/ 17 CX | HD 5/17 C HD 5/ 17 CX | HD 6/13 C HD 6/ 13 CX | HD 6/13 C | HD 6/13 C HD 6/ 13 CX |
|--|------------------|-----------------------------|-----------------------------|-----------------------------|-----------------------------|-----------------------------|--------------|-----------------------------|
| Minimalni premer cevi za dovajanje vode | in | 1/2 | 1/2 | 1/2 | 1/2 | 1/2 | 1/2 | 1/2 |
| Sesalna gibka cev s filtrom, številka za naročilo | | 2.643-100.0 | 2.643-100.0 | 2.643-100.0 | 2.643-100.0 | 2.643-100.0 | 2.643-100.0 | 2.643-100.0 |
| Podatki o zmogljivosti naprave | | | | | | | | |
| Velikost standardne šobe | | 034 | 032 | 027 | 030 | 038 | 038 | 038 |
| Obratovalni tlak | MPa | 13 | 15 | 17 | 16,5 | 13 | 13 | 13 |
| Obratovalni nadtlak (maks.) | MPa | 17,5 | 20 | 20 | 20 | 19 | 19 | 19 |
| Črpalna količina, voda | l/min | 8,3 | 8,3 | 8,1 | 8,0 | 9,8 | 9,8 | 9,8 |
| Črpalna količina, čistilo | l/h | 0-25 | 0-25 | 0-25 | 0-25 | 0-25 | 0-25 | 0-25 |
| Sila vzratnega sunka visokotlačne pištole | N | 22,2 | 23,8 | 25,4 | 25,4 | 26,6 | 26,6 | 26,6 |
| Mere in mase | | | | | | | | |
| Tipična obratovalna teža (CX) | kg | 23,7 (26) | 25,2 (27,5) | 25,2 (27,5) | 25,2 (27,5) | 25,2 (27,5) | 25,2 (-) | 25,2 (27,5) |
| Dolžina | mm | 380 | 380 | 380 | 380 | 380 | 380 | 380 |
| Širina (CX) | mm | 360 (370) | 360 (370) | 360 (370) | 360 (370) | 360 (370) | 360 (-) | 360 (370) |
| Višina | mm | 930 | 930 | 930 | 930 | 930 | 930 | 930 |
| Ugotovljene vrednosti v skladu s standardom EN 60335-2-79 | | | | | | | | |
| Vrednost treslajev za dlani/roke | m/s ² | 3,6 | 2,4 | 2,4 | 2,4 | 4,1 | 4,1 | 4,1 |
| Negotovost K | m/s ² | 0,9 | 0,7 | 0,7 | 0,7 | 0,9 | 0,9 | 0,9 |
| Raven tlaka hrupa L _{pA} (CX) | dB(A) | 72 (75) | 72 (74) | 72 (75) | 75 (75) | 72 (75) | 72 (-) | 72 (75) |
| Negotovost K _{pA} | dB(A) | 3 | 3 | 3 | 3 | 3 | 3 | 3 |
| Raven moči hrupa L _{WA} + negotovost K _{WA} (CX) | dB(A) | 88 (92) | 88 (90) | 88 (92) | 91 (91) | 88 (92) | 88 (-) | 88 (92) |
| | | HD 6/13 C | | HD 6/13 C | | | | |
| Različica za državo | | | | | | | | |
| Država | | KAP | SA | | | | | |
| Električni priključek | | | | | | | | |
| Napetost | V | 220 | 220 | | | | | |
| Število faz | ~ | 1 | 1 | | | | | |
| Frekvenca | Hz | 60 | 60 | | | | | |
| Priključna moč | kW | 2,9 | 2,8 | | | | | |
| Stopnja zaščite | | IPX5 | IPX5 | | | | | |
| Omrežna varovalka (počasna) | A | 15 | 13 | | | | | |
| Kabelski podaljšek 30 m | mm ² | 2,5 | 2,5 | | | | | |
| Priključek za vodo | | | | | | | | |
| Tlak na dotoku (maks.) | MPa | 1 | 1 | | | | | |
| Temperatura na dotoku (maks.) | °C | 60 | 60 | | | | | |
| Količina dotoka (min.) | l/min | 13 | 13 | | | | | |
| Višina sesanja (maks.) | m | 0,5 | 0,5 | | | | | |
| Minimalna dolžina cevi za dovajanje vode | m | 7,5 | 7,5 | | | | | |
| Minimalni premer cevi za dovajanje vode | in | 1/2 | 1/2 | | | | | |
| Sesalna gibka cev s filtrom, številka za naročilo | | 2.643-100.0 | 2.643-100.0 | | | | | |
| Podatki o zmogljivosti naprave | | | | | | | | |
| Velikost standardne šobe | | 042 | 043 | | | | | |
| Obratovalni tlak | MPa | 13 | 12,5 | | | | | |
| Obratovalni nadtlak (maks.) | MPa | 18 | 18 | | | | | |

| | | HD 6/13 C | HD 6/13 C |
|--|------------------|--------------|--------------|
| Črpalna količina, voda | l/min | 10,0 | 10,0 |
| Črpalna količina, čistilo | l/h | 0-25 | 0-25 |
| Sila vzratnega sunka visokotlačne pištole | N | 26,6 | 26,6 |
| Mere in mase | | | |
| Tipična obratovalna teža (CX) | kg | 25,2 (-) | 25,2 (-) |
| Dolžina | mm | 380 | 380 |
| Širina (CX) | mm | 360 (-) | 360 (-) |
| Višina | mm | 930 | 930 |
| Ugotovljene vrednosti v skladu s standardom EN 60335-2-79 | | | |
| Vrednost tresljajev za dlani/roke | m/s ² | 3,7 | 3,7 |
| Negotovost K | m/s ² | 0,9 | 0,9 |
| Raven tlaka hrupa L _{pA} (CX) | dB(A) | 73 (-) | 73 (-) |
| Negotovost K _{pA} | dB(A) | 3 | 3 |
| Raven moči hrupa L _{WA} + negotovost K _{WA} (CX) | dB(A) | 89 (-) | 89 (-) |

Pridržujemo si pravico do sprememb tehničnih podatkov.

Izjava EU o skladnosti

S tem izjavljamo, da v nadaljevanju navedeni stroj zaradi svoje zasnove in konstrukcije ter v izvedbi, kakršno dajemo na tržišče, ustreza osnovnim zahtevam glede varnosti in varovanja zdravja v skladu z EU-direktivami. V primeru sprememb na stroju brez našega soglasja ta izjava izgubi veljavnost.

Izdelek: Visokotlačni čistilnik
Tip: 1.520-xxx

Zadevne EU-direktive

2006/42/ES (+2009/127/ES)
2014/30/EU
2000/14/ES

Uporabljeni harmonizirani standardi

EN 60335-1
EN 60335-2-79
EN 55014-1: 2006+A1: 2009+A2: 2011
EN 55014-2: 2015
EN 62233: 2008
EN 61000-3-2: 2014
EN 61000-3-3: 2008
HD 5/12 C, HD 5/12 CX, HD 5/13 C, HD 5/13 CX
EN 61000-3-11: 2000
HD 5/15 C, HD 5/15 CX, HD 5/17 C, HD 5/17 CX, HD 6/13 C, HD 6/13 CX

Uporabljeni postopek ugotavljanja skladnosti

2000/14/ES: Priloga V

Raven zvočne moči dB(A)

HD 5/12 C, HD 5/13 C, HD 5/15 C, HD 5/17 C, HD 6/13 C

Izmerjeno: 86

Zajamčeno: 88

HD 5/12 CX, HD 5/13 CX, HD 5/17 CX, HD 6/13 CX

Izmerjeno: 89

Zajamčeno: 92

HD 5/15 CX

Izmerjeno: 87

Zajamčeno: 90

Podpisniki ravnajo po navodilih in s pooblastilom uprave.



H. Jenner

Chairman of the Board of Management



S. Reiser

Director Regulatory Affairs & Certification

Pooblaščen oseba za dokumentacijo: S. Reiser

Alfred Kärcher SE & Co. KG
Alfred-Kärcher-Str. 28 - 40

71364 Winnenden (Nemčija)

Tel.: +49 7195 14-0

Faks: +49 7195 14-2212

Winnenden, 2019/05/01

Spis treści

| | |
|--|-----|
| Wskazówki ogólne | 140 |
| Zastosowanie zgodne z przeznaczeniem | 141 |
| Ochrona środowiska | 141 |
| Akcesoria i części zamienne | 141 |
| Zakres dostawy | 141 |
| Zasady bezpieczeństwa | 141 |
| Opis urządzenia | 141 |
| Montaż | 142 |
| Przyłącze elektryczne | 142 |
| Przyłącze wody | 142 |
| Obsługa | 143 |
| Transport | 144 |
| Składowanie | 144 |
| Czyszczenie i konserwacja | 145 |
| Usuwanie usterek | 145 |
| Gwarancja | 145 |
| Dane techniczne | 146 |
| Deklaracja zgodności UE | 149 |

Wskazówki ogólne



Przed rozpoczęciem użytkowania urządzenia należy przeczytać oryginalną instrukcję obsługi oraz załączone

wskazówki dotyczące bezpieczeństwa. Postępować zgodnie z podanymi instrukcjami.

Oba zeszyty przechować do późniejszego wykorzystania lub dla następnego użytkownika.

Zastosowanie zgodne z przeznaczeniem

Myjka wysokociśnieniowa jest przeznaczona wyłącznie do następujących prac:

- Czyszczenie za pomocą strumienia niskociśnieniowego i środka czyszczącego (np. maszyn, pojazdów, budynków, narzędzi)
- Czyszczenie za pomocą strumienia wysokociśnieniowego bez środka czyszczącego (np. fasad, tarasów, sprzętu ogrodowego)

W przypadku silnych zabrudzeń zalecamy użycie dyszy rotacyjnej dostępnej w ramach wyposażenia specjalnego.

W przypadku wariantu „Plus” dysza rotacyjna znajduje się w zakresie dostawy.

Wartości graniczne dla dopływu wody

UWAGA

Zanieczyszczona woda

Wcześniejse zużycie lub odkładanie się osadów w urządzeniu

Urządzenie można zasilать tylko czystą wodą lub wodą z recyklingu, o ile nie przekracza ona wartości granicznych.

Dla dopływu wody obowiązują następujące wartości graniczne:

- Wartość pH: 6,5-9,5
- Przewodność elektryczna: Przewodność świeżej wody + 1200 $\mu\text{S/cm}$, maksymalna przewodność 2000 $\mu\text{S/cm}$
- Substancje odkładające się (objętość próbki 1 l, czas osadzania 30 minut): < 0,5 mg/l
- Substancje filtrowane: < 50 mg/l, bez materiałów ściernych
- Węglowodory: < 20 mg/l
- Chlorek: < 300 mg/l
- Siarczan: < 240 mg/l
- Wapń: < 200 mg/l
- Twardość łączna: < 28 °dH, < 50° TH, < 500 ppm (mg CaCO_3/l)
- Żelazo: < 0,5 mg/l
- Mangan: < 0,05 mg/l
- Miedź: < 2 mg/l
- Chlor aktywny: < 0,3 mg/l
- Brak przykrego zapachu

Ochrona środowiska



Materiały, z których wykonano opakowania, nadają się do recyklingu. Opakowania poddać utylizacji przyjaznej dla środowiska naturalnego.



Elektryczne i elektroniczne urządzenia zawierają cenne surowce wtórne, a często również takie części składowe jak baterie, akumulatory lub olej, które w razie niewłaściwej obsługi lub nieprawidłowej utylizacji mogą stanowić potencjalne zagrożenie dla zdrowia ludzkiego i środowiska naturalnego. Jednak te części składowe są niezbędne do prawidłowej pracy urządzenia. Urządzeń oznaczonych tym symbolem nie można wyrzucać do odpadów z gospodarstw domowych.

Wskazówki dotyczące składników (REACH)
Aktualne informacje dotyczące składników można znaleźć na stronie: www.kaercher.com/REACH

Akcesoria i części zamienne

Należy stosować tylko oryginalne akcesoria i części zamienne, ponieważ gwarantują one bezpieczną i bezawaryjną pracę urządzenia.

Informacje dotyczące akcesoriów i części zamiennych można znaleźć na stronie www.kaercher.com.

Zakres dostawy

Podczas rozpakowywania urządzenia należy sprawdzić, czy w opakowaniu znajdują się wszystkie elementy. W przypadku stwierdzenia braków w akcesoriach lub szkód powstałych w transporcie należy zwrócić się do dystrybutora.

Zasady bezpieczeństwa

- Przed pierwszym uruchomieniem urządzenia należy koniecznie przeczytać zasady bezpieczeństwa 5.951-949.0.
- Przestrzegać krajowych przepisów dotyczących strumieni cieczowych.
- Przestrzegać krajowych przepisów dotyczących zapobiegania wypadkom. Należy regularnie sprawdzać strumienice cieczowe. Wyniki sprawdzania należy udokumentować pisemnie.
- Nie należy dokonywać żadnych modyfikacji w urządzeniu i akcesoriach.

Symbole na urządzeniu



Urządzenia nie można podłączać bezpośrednio do publicznej sieci wodociągowej.



Nie wolno kierować strumienia wysokociśnieniowego na ludzi, zwierzęta, aktywne osprzęt elektryczny ani na samo urządzenie. Chronić urządzenie przed mrozem.

Zabezpieczenia

⚠ OSTROŻNIE

Brak urządzeń zabezpieczających lub zmiany wprowadzone w urządzeniach

Urządzenia zabezpieczające służą ochronie użytkownika.

Dlatego nigdy nie wolno zmieniać ani pomijać urządzeń zabezpieczających.

Zabezpieczenia są ustawiane fabrycznie i zaplombowane. Ustawień może dokonywać jedynie serwis.

Wyłącznik ciśnieniowy

Po zwolnieniu dźwigni spustowej pistoletu wysokociśnieniowego wyłącznik ciśnieniowy wyłącza pompę wysokociśnieniową, a wysokociśnieniowy strumień wody ustaje.

Po naciśnięciu dźwigni spustowej pompa ponownie się włącza.

Opis urządzenia

Schemat urządzenia

Patrz strona z grafikami

- ① Kołpak
- ② Uchwyt dyszy
- ③ Płoza ślizgowa
- ④ Tabliczka znamionowa
- ⑤ Podstawka na dyszę trójdziałną

- ⑥ Uchwyt transportowy do oczyszczacza powierzchniowego
- ⑦ Odblokowanie pałaka przesuwnego
- ⑧ Pałak przesuwny, dół (wsunięty)
- ⑨ Pałak przesuwny, góra (wysunięty)
- ⑩ Dysza wysokociśnieniowa
- ⑪ Oznaczenie dyszy wysokociśnieniowej
- ⑫ Lanca EASY!Lock
- ⑬ Pistolet wysokociśnieniowy EASY!Force
- ⑭ Zaczep zabezpieczający
- ⑮ Dźwignia spustowa
- ⑯ Dźwignia zabezpieczająca
- ⑰ Wąż wysokociśnieniowy EASY!Lock
- ⑱ Podstawa węża
- ⑲ Uchwyt kabla
- ⑳ Wspornik lancy bez zacisku
- ㉑ Taśma gumowa (nie dotyczy urządzeń z bębnem do zwijania węża)
- ㉒ Podstawa na dyszę rotacyjną (dysza rotacyjna znajduje się w zakresie dostawy tylko w wariantcie „Plus”)
- ㉓ Wspornik lancy z zaciskiem do transportu
- ㉔ Przełącznik urządzenia
- ㉕ Uchwyt
- ㉖ Przyłącze wysokiego ciśnienia EASY!Lock
- ㉗ Uchwyt
- ㉘ Przyłącze wody
- ㉙ Wąż ssący środka czyszczącego z filtrem i dozownikiem środka czyszczącego
- ㉚ Siłko
- ㉛ Króciec węża
- ㉜ Nakrętka kołpakowa
- ㉝ Korba
- ㉞ Bębno do zwijania węża

Kolor oznaczenia

- Elementy obsługowe procesu czyszczenia są żółte.
- Elementy obsługowe konserwacji i serwisu są jasnoszare.

Montaż

Mocowanie kołpaków

- Zamocować kołpaki

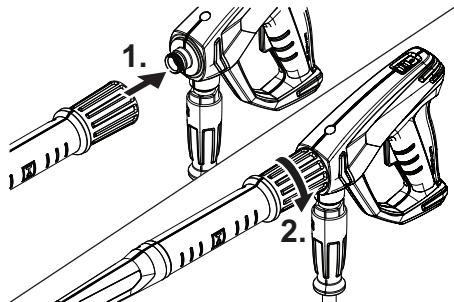
Montaż akcesoriów

Wskazówki

System EASY!Lock szybko i pewnie łączy podzespoły dzięki szybkozłączce gwintowanej i wykonaniu tylko jednego obrotu.

1. Umieścić dyszę wysokociśnieniową na lancy oznaczeniem do góry.

2. Dokręcić ręcznie dyszę wysokociśnieniową (EASY!Lock).
3. Podłączyć lancę do pistoletu wysokociśnieniowego i dokręcić ręcznie (EASY!Lock).



4. Poluzować element odblokowujący pałaka przesuwnego.
 5. Wyciągnąć pałak przesuwny do pozycji końcowej. W przypadku urządzeń bez bębna do zwijania węża:
 6. Podłączyć wąż wysokociśnieniowy do pistoletu wysokociśnieniowego i przyłączyć wysokiego ciśnienia urządzenia, a następnie dokręcić ręcznie (EASY!Lock).
- W przypadku urządzeń z bębnem do zwijania węża:
7. Rozłożyć wąż wysokociśnieniowy na podłodze w taki sposób, aby nie był poskręcany.
 8. Korbę włożyć i unieruchomić w bębnie do zwijania węża.
 9. Kręcić korbę zgodnie z ruchem wskazówek zegara, nawijając przy tym wąż wysokociśnieniowy równomiernie na bęben.
 10. Podłączyć wąż wysokociśnieniowy do pistoletu wysokociśnieniowego i dokręcić ręcznie (EASY!Lock).

Przyłącze elektryczne

⚠ NIEBEZPIECZEŃSTWO

Brak odłączenia od sieci

Niebezpieczeństwo porażenia prądem elektrycznym
Podłączyć urządzenie do sieci elektrycznej za pomocą wtyczki. Zabrania się używania nierozdzielnego połączenia z siecią elektryczną. Wtyczka służy do odłączenia od sieci elektrycznej.

1. Odwinąć kabel sieciowy i położyć na podłodze.
2. Włożyć wtyczkę sieciową do gniazdka.

Przyłącze wody

Podłączenie do instalacji wodnej

⚠ OSTRZEŻENIE

Cofanie się zanieczyszczonej wody do sieci wodociągowej

Niebezpieczeństwo dla zdrowia

Przestrzegać przepisów przedsiębiorstwa wodociągowego.

Zgodnie z obowiązującymi przepisami urządzenie nigdy nie może być używane bez odłącznika systemowego od sieci wodociągowej. Stosować odpowiedni odłącznik systemowy firmy KÄRCHER lub alternatywnie odłącznik systemowy zgodny z EN 12729, typ BA. Woda, która przepłynęła przez odłącznik systemowy, jest uznawana za nienadającą się do spożycia. Oddzielnik systemowy należy zawsze podłączać na dopływie wody, nigdy nie bezpośrednio na przyłączy wody urządzenia.

1. Sprawdzić ciśnienie, temperaturę i ilość wody na dopływie (patrz rozdział Dane techniczne).
2. Połączyć oddzielacz systemowy i przyłączyć wody urządzenia za pomocą węża doprowadzającego wodę (wymaganie dotyczące węża doprowadzającego wodę patrz rozdział Dane techniczne).
3. Otworzyć dopływ wody.

Zасыanie wody ze zbiornika

1. Przykręcić wąż ssący z filtrem do przyłącza wody (numer katalogowy patrz rozdział Dane techniczne).
2. Odpowietrzyć urządzenie (patrz rozdział Odpowietrzanie urządzenia).

Odpowietrzanie urządzenia

1. Odkręcić dyszę wysokociśnieniową od lancy.
2. Włączyć urządzenie i poczekać, aż woda będzie wydostawać się bez pęcherzyków.
3. W razie problemów z odpowietrzaniem włączyć urządzenie na 10 sekund, a następnie wyłączyć. Kilkakrotnie powtórzyć proces.
4. Wyłączyć urządzenie.
5. Przykręcić dyszę wysokociśnieniową do lancy.

Obsługa

⚠ NIEBEZPIECZEŃSTWO

Strumień wody pod wysokim ciśnieniem

Niebezpieczeństwo odniesienia obrażeń

Nigdy nie mocować dźwigni spustowej i zabezpieczającej w pozycji uruchomionej.

Nie używać pistoletu wysokociśnieniowego, jeśli dźwignia zabezpieczająca jest uszkodzona.

Przed rozpoczęciem jakichkolwiek prac przy urządzeniu przesunąć zaczep zabezpieczający na pistolecie wysokociśnieniowym do przodu.

Trzymać pistolet wysokociśnieniowy i lancę obiema rękami.

⚠ OSTRZEŻENIE

Uszkodzenia urządzenia i akcesoriów, uszkodzenia dopływów i przyłączy

Niebezpieczeństwo odniesienia obrażeń

Przyrząd może być obsługiwany tylko gdy jest w pełni funkcjonalny.

Otwieranie/zamykanie pistoletu wysokociśnieniowego

1. Nacisnąć dźwignię zabezpieczającą i spustową. Pistolet wysokociśnieniowy zostanie otworzony.
2. Puścić dźwignię zabezpieczającą i spustową. Pistolet wysokociśnieniowy zostanie zamknięty.

Praca z wysokim ciśnieniem

Urządzenie można eksploatować w pozycji stojącej lub leżącej.




Wskazówka

Urządzenie jest wyposażone w wyłącznik ciśnieniowy. Silnik działa tylko wtedy, gdy pistolet wysokociśnieniowy jest otwarty.

1. W przypadku urządzeń z bębniem do zwijania węża: Całkowicie odwinąć wąż wysokociśnieniowy z bębna.
2. Ustawić wyłącznik urządzenia w pozycji „I/ON”.
3. Przesunąć zaczep zabezpieczający pistoletu wysokociśnieniowego do tyłu. Pistolet wysokociśnieniowy zostanie odblokowany.
4. Otworzyć pistolet wysokociśnieniowy.

Wybór rodzaju strumienia

1. Zamknąć pistolet wysokociśnieniowy.
2. Obrócić obudowę dyszy do momentu aż wybrany symbol pokryje się z oznaczeniem.

| | |
|---|---|
|  | Okrągły strumień pod wysokim ciśnieniem (0°) w przypadku szczególnie silnych zabrudzeń |
|  | Płaski strumień pod niskim ciśnieniem (CHEM) do pracy ze środkiem czyszczącym lub czyszczenia pod niskim ciśnieniem |
|  | Płaski strumień pod wysokim ciśnieniem (25°) w przypadku zabrudzeń dużych powierzchni |

Praca ze środkiem czyszczącym

⚠ NIEBEZPIECZEŃSTWO

Utrzymujące się wysokie ciśnienie w urządzeniu

Niebezpieczeństwo odniesienia obrażeń

Wyłączyć urządzenie przed wymianą dyszy.

Uruchoić pistolet wysokociśnieniowy i poczekać aż w urządzeniu nie będzie ciśnienia.

⚠ OSTRZEŻENIE

Niewłaściwa obsługa środków czyszczących

Niebezpieczeństwo dla zdrowia

Należy przestrzegać zasad bezpieczeństwa zamieszczonych na środkach czyszczących.

UWAGA

Nieodpowiednie środki czyszczące

Uszkodzenie urządzenia i czyszczonych obiektów

Stosować wyłącznie środki czyszczące autoryzowane przez firmę KÄRCHER.

Przestrzegać zaleceń dotyczących dozowania i wskazówek dołączonych do środka czyszczącego.

Aby zminimalizować zanieczyszczenie środowiska, oszczędnie używać środki czyszczące.

Wskazówka

Środki czyszczące KÄRCHER gwarantują niezakłóconą pracę urządzenia. Prosimy o zaczerpięcie porady oraz zamówienie naszego katalogu lub broszury z informacjami o naszych środkach czyszczących.

1. Wyjąć wąż ssawny środka czyszczącego.
2. Ustawić ilość pobieranego roztworu środka czyszczącego na filtrze środka czyszczącego.
3. Zawiesić wąż ssawny środka czyszczącego w pojemniku ze środkiem czyszczącym.
4. Ustawić dyszę w pozycji „CHEM”.
5. Uruchoić myjkę wysokociśnieniową.

Zalecana metoda czyszczenia

1. Cienko spryskać suchą powierzchnię środkiem czyszczącym i pozostawić na pewien czas (ale nie do wyschnięcia).
2. Spłukać rozpuszczony brud strumieniem wysokociśnieniowym.

Po zakończeniu pracy ze środkiem czyszczącym

1. Ustawić pobieraną ilość na filtrze środka czyszczącego na maksymalną.
2. Zanurzyć filtr w czystej wodzie.
3. Uruchoić urządzenie i przepłukać do czysta przez jedną minutę.

Przerwanie pracy

1. Zamknąć pistolet wysokociśnieniowy. Urządzenie wyłącza się.
2. Przesunąć zaczep zabezpieczający do przodu. Pistolet wysokociśnieniowy zostanie zablokowany.

Kontynuowanie pracy

1. Przesunąć zaczep zabezpieczający do tyłu. Pistolet wysokociśnieniowy zostanie odblokowany.
2. Otworzyć pistolet wysokociśnieniowy. Urządzenie włącza się.

Zakończenie pracy

1. Zamknąć dopływ wody.
2. Otworzyć pistolet wysokociśnieniowy.
3. Ustawić wyłącznik urządzenia w pozycji „I/ON” i włączyć urządzenie na 5-10 sekund.
4. Zamknąć pistolet wysokociśnieniowy.
5. Ustawić wyłącznik urządzenia w pozycji „0/OFF”.
6. Wtyczkę wyjmować z gniazda sieciowego tylko suchymi rękami.
7. Usunąć dopływ wody.
8. Otworzyć pistolet wysokociśnieniowy i poczekać aż w urządzeniu nie będzie ciśnienia.
9. Przesunąć zaczep zabezpieczający do przodu. Pistolet wysokociśnieniowy zostanie zablokowany.

Transport

⚠ OSTROŻNIE

Nieuwzględnianie masy urządzenia

Niebezpieczeństwo odniesienia obrażeń i uszkodzenia Podczas transportu i składowania uwzględnić masę urządzenia.

UWAGA

Nieprawidłowy transport

Niebezpieczeństwo uszkodzenia

Zabezpieczyć dźwignię spustową pistoletu wysokociśnieniowego przed uszkodzeniem.

- Transport urządzenia pojazdem: Zabezpieczyć urządzenie przed ślizganiem się i przechyleniem, zgodnie z obowiązującymi przepisami.
- Transport urządzenia na dłuższych odcinkach: Ciągnąć urządzenie za sobą, trzymając za pałąk przesuwny.
- Transport urządzenia na schodach: Wciągać urządzenie stopień po stopniu. Płozy chronią obudowę przed uszkodzeniem.
- Noszenie urządzenia: Urządzenie nosić za uchwyty.

Uchwyt transportowy do oczyszczacza powierzchniowego

1. Nałożyć króciec przyłączeniowy oczyszczacza powierzchniowego na uchwyt transportowy myjki wysokociśnieniowej.
2. Nakręcić nakrętkę kołpakową o około 1 obrót.

Transport za pomocą żurawia

⚠ NIEBEZPIECZEŃSTWO

Nieprawidłowy transport za pomocą żurawia

Niebezpieczeństwo odniesienia obrażeń na skutek spadającego urządzenia lub spadających przedmiotów Przeszrzegać lokalnych przepisów bezpieczeństwa i zapobiegania wypadkom.

Urządzenie może być transportowane za pomocą żurawia tylko przez osoby przeszkolone w obsłudze żurawia.

Przed każdym transportem za pomocą żurawia sprawdzić dźwignię pod kątem uszkodzeń.

Przed każdym transportem za pomocą żurawia sprawdzić uchwyt pod kątem uszkodzeń.

Urządzenie podnosić jedynie za uchwyt.

Nie stosować zawiesi łańcuchowych.

Zabezpieczyć urządzenie podnoszące przed przypadkowych odczepieniem ładunku.

Przed transportem za pomocą żurawia odłączyć lancę z pistoletem wysokociśnieniowym, dysze, oczyszczacz powierzchniowy i inne luźne przedmioty.

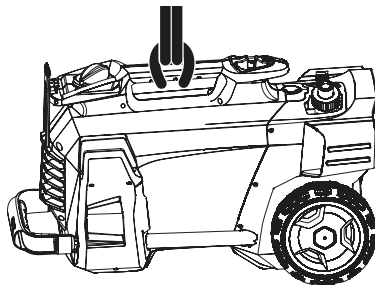
Podczas podnoszenia nie transportować na urządzeniu żadnych przedmiotów.

Nie należy stać pod ładunkiem.

Dopilnować, aby nikt nie znalazł się w strefie niebezpieczeństwa żurawia.

Nigdy nie pozostawiać podwieszonoego na żurawiu urządzenia bez nadzoru.

1. Zamocować sprzęt do podnoszenia do uchwytu urządzenia.



Składowanie

⚠ OSTROŻNIE

Nieuwzględnianie masy urządzenia

Niebezpieczeństwo odniesienia obrażeń i uszkodzenia Podczas transportu i składowania uwzględnić masę urządzenia.

Urządzenie składować tylko w pomieszczeniach wewnętrznych.

Magazynowanie urządzenia

1. Umieścić lancę z pistoletem wysokociśnieniowym w uchwycie dyszy i zablokować uchwyt lancy.
 2. Zwinąć kabel sieciowy i powiesić na uchwycie kabla.
 3. Przycocować wtyczkę za pomocą klipsa.
- W przypadku urządzeń z bębnem do zwijania węża:*
4. Nawinąć wąż wysokociśnieniowy na bęben do zwijania węża i przełożyć uchwyt korby.
- W przypadku urządzeń bez bębna do zwijania węża:*
5. Przechowywanie węża wysokociśnieniowego:
 - a Zwinąć wąż wysokociśnieniowy.
 - b Przewiesić wąż wysokociśnieniowy przez podstawkę węża.
 - c Zabezpieczyć wąż wysokociśnieniowy taśmą gumową.
 6. Naciśnąć element odblokowujący pałąka przesuwnego i wsunąć pałąk przesuwny.

Ochrona przeciwmrozowa

UWAGA

Mróz

Zniszczenie urządzenia przez marznącą wodę

Całkowicie opróżnić urządzenie z wody.

Urządzenie należy przechowywać w miejscu nienarażonym na działanie mrozu.

Jeżeli przechowywanie w miejscu nienarażonym na działanie mrozu jest niemożliwe:

1. Spuścić wodę.
2. Przepompować przez urządzenie dostępny w handlu środek przeciwdziałający zamrażaniu.

Wskazówka

Zastosować dostępny w handlu środek przeciwdziałający zamarzaniu na bazie glikolu przeznaczony do pojazdów mechanicznych. Postępować zgodnie ze wskazówkami udostępnionymi przez producenta środka przeciwdziałającego zamarzaniu.

3. Włączyć urządzenie na maksymalnie 1 minutę, aby pompa i przewody zostały opróżnione.

Czyszczenie i konserwacja

⚠ NIEBEZPIECZEŃSTWO

Niezamierzone włączenie się urządzenia

Niebezpieczeństwo odniesienia obrażeń, porażenia prądem

Przed rozpoczęciem jakichkolwiek prac wyłączyć urządzenie i wyjąć wtyczkę sieciową.

Wskazówka

Zużyty olej może być utylizowany tylko w przewidzianych miejscach składowania. Składować zużyty olej we wskazanych miejscach. Zanieczyszczenie środowiska zużytym olejem podlega karze.

Przegląd bezpieczeństwa / umowa serwisowa

Można umówić się na regularne przeglądy bezpieczeństwa z lokalnym przedstawicielem handlowym lub zawrzeć z nim umowę serwisową. Prosimy zasięgnąć porady.

Terminy konserwacji

Przed każdą eksploatacją

- Sprawdzić, czy kabel sieciowy nie jest uszkodzony. Uszkodzony kabel powinien zostać niezwłocznie wymieniony przez autoryzowany serwis lub wykwalifikowanego elektryka.
- Sprawdzić wąż wysokociśnieniowy pod kątem uszkodzeń. Niezwłocznie wymienić uszkodzony wąż wysokociśnieniowy.
- Sprawdzić szczelność urządzenia. Dopuszczalny wyciek wody to 3 krople na minutę. W razie stwierdzenia większego wycieku należy zawiadomić serwis.

Raz na tydzień

- Wyczyścić sitko na przyłączy wody (patrz rozdział Czyszczenie sitka na przyłączy wody).
- Wyczyścić filtr węża ssawnego środka czyszczącego.

Co 500 roboczogodzin, co najmniej raz w roku

- Zlecić konserwację urządzenia serwisowi.

Prace konserwacyjne

Czyszczenie sitka na przyłączy wody

1. Odkręcić nakrętkę kołpakową.
2. Zdjąć króciec węża.
3. Wyjąć sitko.
4. Wyczyścić i opłukać sitko.
5. Włożyć sitko.

Wskazówka

Sześciokątny króciec węża przygotować do podłączenia w urządzeniu.

6. Zamontować króciec węża i dokręcić za pomocą nakrętki łączącej.

Usuwanie usterek

⚠ NIEBEZPIECZEŃSTWO

Niezamierzone włączenie się urządzenia, dotknięcie części przewodzącej prąd

Niebezpieczeństwo odniesienia obrażeń, porażenia prądem

Przed rozpoczęciem jakichkolwiek prac z urządzeniem, wyłączyć urządzenie.

Odłączyć wtyczkę sieciową.

Kontrole i prace przy podzespołach elektrycznych powinny być wykonywane przez wykwalifikowany personel.

W razie usterek, które nie zostały opisane w tym rozdziale, należy skontaktować się z autoryzowanym serwisem.

Nie można uruchomić urządzenia

1. Sprawdzić, czy kabel sieciowy nie jest uszkodzony.
2. Sprawdzić napięcie sieciowe.
3. Gdy urządzenie jest przegrzane:
 - a Ustawić wyłącznik urządzenia w pozycji „0/OFF”.
 - b Pozwolić na przynajmniej 15-minutowe wychłodzenie urządzenia.
 - c Ustawić wyłącznik urządzenia w pozycji „I/ON”.
4. W przypadku awarii elektrycznej zawiadomić serwis.

Urządzenie nie osiąga odpowiedniego ciśnienia

1. Ustawić wysokie ciśnienie w dyszy.
2. Odpowietrzyć urządzenie (patrz rozdział Odpowietrzanie urządzenia).
3. Wyczyścić sitko na przyłączy wody (patrz rozdział Czyszczenie sitka na przyłączy wody).
4. Sprawdzić ilość doprowadzanej wody (wymagana ilość patrz rozdział Dane techniczne).
5. Wyczyścić ewentualnie wymienić dyszę.
6. W razie konieczności skontaktować się z serwisem.

Pompa jest nieszczelna.

Dopuszczalny wyciek wody to 3 krople na minutę.

- W razie stwierdzenia większej nieszczelności należy zlecić kontrolę serwisowi.

Silne wibracje pompy

1. Sprawdzić szczelność dopływu wody.
2. Sprawdzić szczelność przewodu ssawnego środka czyszczącego.
3. Ustawić pobieraną ilość na filtrze środka czyszczącego na minimalną.
4. Odpowietrzyć urządzenie (patrz rozdział Odpowietrzanie urządzenia).
5. W razie konieczności skontaktować się z serwisem.

Za małe stężenie środka czyszczącego

1. Ustawić dyszę w pozycji „CHEM”.
2. Zwiększyć ilość pobieranego roztworu na filtrze środka czyszczącego.
3. Sprawdzić/wyczyścić wąż ssawny środka czyszczącego z filtrem.
4. W razie konieczności skontaktować się z serwisem.

Gwarancja

W każdym kraju obowiązują warunki gwarancji określone przez dystrybutora urządzeń Kärcher. Ewentualne usterek urządzenia usuwane są w okresie gwarancji bezpłatnie, o ile spowodowane są błędem materiałowym lub produkcyjnym. W sprawach napraw gwarancyjnych prosimy kierować się z dowodem zakupu do dystrybutora lub do autoryzowanego punktu serwisowego.

(Adres znajduje się na odwrocie)

Dane techniczne

| | | HD 5/11 C | HD 5/12 C HD 5/ 12 CX | HD 5/12 C HD 5/ 12 CX | HD 5/12 C HD 5/ 12 CX | HD 5/12 C HD 5/ 12 CX | HD 5/12 C | HD 5/12 C |
|--|------------------|--------------|-----------------------------|-----------------------------|-----------------------------|-----------------------------|--------------|--------------|
| Warianty krajowe | | | | | | | | |
| Kraj | | AU | EU | GB | CH | AU | KAP | SA |
| Przyłącze elektryczne | | | | | | | | |
| Napięcie | V | 240 | 230 | 230-240 | 230 | 240 | 220 | 220 |
| Faza | ~ | 1 | 1 | 1 | 1 | 1 | 1 | 1 |
| Częstotliwość | Hz | 50 | 50 | 50 | 50 | 50 | 60 | 60 |
| Moc przyłącza | kW | 2,1 | 2,5 | 2,5 | 2,2 | 2,2 | 2,4 | 2,4 |
| Stopień ochrony | | IPX5 | IPX5 | IPX5 | IPX5 | IPX5 | IPX5 | IPX5 |
| Bezpiecznik sieciowy (zwłoczny) | A | 10 | 16 | 13 | 10 | 10 | 15 | 13 |
| Przedłużacz 30 m | mm ² | 2,5 | 2,5 | 2,5 | 2,5 | 2,5 | 2,5 | 2,5 |
| Przyłącze wody | | | | | | | | |
| Ciśnienie dopływu (maks.) | MPa | 1 | 1 | 1 | 1 | 1 | 1 | 1 |
| Temperatura dopływu (maks.) | °C | 60 | 60 | 60 | 60 | 60 | 60 | 60 |
| Ilość dopływu (min.) | l/min | 12 | 12 | 12 | 12 | 12 | 12 | 12 |
| Wysokość zasysania (maks.) | m | 0,5 | 0,5 | 0,5 | 0,5 | 0,5 | 0,5 | 0,5 |
| Minimalna długość węża doprowadzającego wodę | m | 7,5 | 7,5 | 7,5 | 7,5 | 7,5 | 7,5 | 7,5 |
| Minimalna średnica węża doprowadzającego wodę | in | 1/2 | 1/2 | 1/2 | 1/2 | 1/2 | 1/2 | 1/2 |
| Numer katalogowy węża ssącego z filtrem | | 2.643-100.0 | 2.643-100.0 | 2.643-100.0 | 2.643-100.0 | 2.643-100.0 | 2.643-100.0 | 2.643-100.0 |
| Wydajność urządzenia | | | | | | | | |
| Wielkość dyszy standardowej | | 038 | 035 | 035 | 038 | 038 | 036 | 036 |
| Ciśnienie robocze | MPa | 11 | 12 | 12 | 11,5 | 11,5 | 12 | 12 |
| Nadciśnienie robocze (maks.) | MPa | 17,1 | 17,5 | 17,5 | 17,1 | 17,1 | 18 | 18 |
| Ilość pobieranej wody | l/min | 8,3 | 8,3 | 8,3 | 8,3 | 8,3 | 8,3 | 8,3 |
| Ilość pobieranego środka czyszczącego | l/h | 0-25 | 0-25 | 0-25 | 0-25 | 0-25 | 0-25 | 0-25 |
| Odrzut pistoletu wysokociśnieniowego | N | 21,3 | 21,3 | 21,3 | 21,3 | 21,3 | 21,3 | 21,3 |
| Wymiary i masa | | | | | | | | |
| Typowy ciężar roboczy (CX) | kg | 24,2 (-) | 23,7 (26) | 23,7 (26) | 23,7 (26) | 24,2 (26,4) | 25,2 (-) | 25,2 (-) |
| Długość | mm | 380 | 380 | 380 | 380 | 380 | 380 | 380 |
| Szerokość (CX) | mm | 360 (-) | 360 (370) | 360 (370) | 360 (370) | 360 (370) | 360 (-) | 360 (-) |
| Wysokość | mm | 930 | 930 | 930 | 930 | 930 | 930 | 930 |
| Wartości określone zgodnie z EN 60335-2-79 | | | | | | | | |
| Drgania przenoszone przez kończy-ny górne | m/s ² | 3,6 | 3,6 | 3,6 | 3,6 | 3,6 | 4,2 | 4,2 |
| Niepewność pomiaru K | m/s ² | 0,9 | 0,9 | 0,9 | 0,9 | 0,9 | 0,9 | 0,9 |
| Poziom ciśnienie akustycznego L _{pA} (CX) | dB(A) | 72 (-) | 72 (75) | 72 (75) | 72 (75) | 72 (75) | 74 (-) | 74 (-) |
| Niepewność pomiaru K _{pA} | dB(A) | 3 | 3 | 3 | 3 | 3 | 3 | 3 |
| Poziom mocy akustycznej L _{WA} + nie- pewność pomiaru K _{WA} (CX) | dB(A) | 88 (-) | 88 (92) | 88 (92) | 88 (92) | 88 (92) | 90 (-) | 90 (-) |

| | | HD 5/13 C HD 5/ 13 CX | HD 5/15 C HD 5/ 15 CX | HD 5/17 C HD 5/ 17 CX | HD 5/17 C HD 5/ 17 CX | HD 6/13 C HD 6/ 13 CX | HD 6/13 C | HD 6/13 C HD 6/ 13 CX |
|---|------------------|-----------------------------|-----------------------------|-----------------------------|-----------------------------|-----------------------------|--------------|-----------------------------|
| Warianty krajowe | | | | | | | | |
| Kraj | | EU | EU | EU | KAP | EU | AR | GB |
| Przyłącze elektryczne | | | | | | | | |
| Napięcie | V | 230 | 230 | 230 | 220 | 230 | 220 | 230-240 |
| Faza | ~ | 1 | 1 | 1 | 1 | 1 | 1 | 1 |
| Częstotliwość | Hz | 50 | 50 | 50 | 60 | 50 | 50 | 50 |
| Moc przyłącza | kW | 2,6 | 2,8 | 3,0 | 3,0 | 2,9 | 2,9 | 2,9 |
| Stopień ochrony | | IPX5 | IPX5 | IPX5 | IPX5 | IPX5 | IPX5 | IPX5 |
| Bezpiecznik sieciowy (zwłoczny) | A | 16 | 16 | 16 | 15 | 16 | 16 | 13 |
| Przedłużacz 30 m | mm ² | 2,5 | 2,5 | 2,5 | 2,5 | 2,5 | 2,5 | 2,5 |
| Przyłącze wody | | | | | | | | |
| Ciśnienie dopływu (maks.) | MPa | 1 | 1 | 1 | 1 | 1 | 1 | 1 |
| Temperatura dopływu (maks.) | °C | 60 | 60 | 60 | 60 | 60 | 60 | 60 |
| Ilość dopływu (min.) | l/min | 12 | 12 | 12 | 12 | 13 | 13 | 13 |
| Wysokość zasysania (maks.) | m | 0,5 | 0,5 | 0,5 | 0,5 | 0,5 | 0,5 | 0,5 |
| Minimalna długość węża doprowadzającego wodę | m | 7,5 | 7,5 | 7,5 | 7,5 | 7,5 | 7,5 | 7,5 |
| Minimalna średnica węża doprowadzającego wodę | in | 1/2 | 1/2 | 1/2 | 1/2 | 1/2 | 1/2 | 1/2 |
| Numer katalogowy węża ssącego z filtrem | | 2.643-100.0 | 2.643-100.0 | 2.643-100.0 | 2.643-100.0 | 2.643-100.0 | 2.643-100.0 | 2.643-100.0 |
| Wydajność urządzenia | | | | | | | | |
| Wielkość dyszy standardowej | | 034 | 032 | 027 | 030 | 038 | 038 | 038 |
| Ciśnienie robocze | MPa | 13 | 15 | 17 | 16,5 | 13 | 13 | 13 |
| Nadciśnienie robocze (maks.) | MPa | 17,5 | 20 | 20 | 20 | 19 | 19 | 19 |
| Ilość pobieranej wody | l/min | 8,3 | 8,3 | 8,1 | 8,0 | 9,8 | 9,8 | 9,8 |
| Ilość pobieranego środka czyszczącego | l/h | 0-25 | 0-25 | 0-25 | 0-25 | 0-25 | 0-25 | 0-25 |
| Odrzut pistoletu wysokociśnieniowego | N | 22,2 | 23,8 | 25,4 | 25,4 | 26,6 | 26,6 | 26,6 |
| Wymiary i masa | | | | | | | | |
| Typowy ciężar roboczy (CX) | kg | 23,7 (26) | 25,2 (27,5) | 25,2 (27,5) | 25,2 (27,5) | 25,2 (27,5) | 25,2 (-) | 25,2 (27,5) |
| Długość | mm | 380 | 380 | 380 | 380 | 380 | 380 | 380 |
| Szerokość (CX) | mm | 360 (370) | 360 (370) | 360 (370) | 360 (370) | 360 (370) | 360 (-) | 360 (370) |
| Wysokość | mm | 930 | 930 | 930 | 930 | 930 | 930 | 930 |
| Wartości określone zgodnie z EN 60335-2-79 | | | | | | | | |
| Drgania przenoszone przez końcówki górne | m/s ² | 3,6 | 2,4 | 2,4 | 2,4 | 4,1 | 4,1 | 4,1 |
| Niepewność pomiaru K | m/s ² | 0,9 | 0,7 | 0,7 | 0,7 | 0,9 | 0,9 | 0,9 |
| Poziom ciśnienie akustyczne L _{pA} (CX) | dB(A) | 72 (75) | 72 (74) | 72 (75) | 75 (75) | 72 (75) | 72 (-) | 72 (75) |
| Niepewność pomiaru K _{pA} | dB(A) | 3 | 3 | 3 | 3 | 3 | 3 | 3 |
| Poziom mocy akustycznej L _{WA} + niepewność pomiaru K _{WA} (CX) | dB(A) | 88 (92) | 88 (90) | 88 (92) | 91 (91) | 88 (92) | 88 (-) | 88 (92) |

| | | HD 6/13 C | HD 6/13 C |
|---|------------------|--------------|--------------|
| Warianty krajowe | | | |
| Kraj | | KAP | SA |
| Przyłącze elektryczne | | | |
| Napięcie | V | 220 | 220 |
| Faza | ~ | 1 | 1 |
| Częstotliwość | Hz | 60 | 60 |
| Moc przyłącza | kW | 2,9 | 2,8 |
| Stopień ochrony | | IPX5 | IPX5 |
| Bezpiecznik sieciowy (zwłoczny) | A | 15 | 13 |
| Przedłużacz 30 m | mm ² | 2,5 | 2,5 |
| Przyłącze wody | | | |
| Ciśnienie dopływu (maks.) | MPa | 1 | 1 |
| Temperatura dopływu (maks.) | °C | 60 | 60 |
| Ilość dopływu (min.) | l/min | 13 | 13 |
| Wysokość zasysania (maks.) | m | 0,5 | 0,5 |
| Minimalna długość węża doprowadzającego wodę | m | 7,5 | 7,5 |
| Minimalna średnica węża doprowadzającego wodę | in | 1/2 | 1/2 |
| Numer katalogowy węża ssącego z filtrem | | 2.643-100.0 | 2.643-100.0 |
| Wydajność urządzenia | | | |
| Wielkość dyszy standardowej | | 042 | 043 |
| Ciśnienie robocze | MPa | 13 | 12,5 |
| Nadciśnienie robocze (maks.) | MPa | 18 | 18 |
| Ilość pobieranej wody | l/min | 10,0 | 10,0 |
| Ilość pobieranego środka czyszczącego | l/h | 0-25 | 0-25 |
| Odrzut pistoletu wysokociśnieniowego | N | 26,6 | 26,6 |
| Wymiary i masa | | | |
| Typowy ciężar roboczy (CX) | kg | 25,2 (-) | 25,2 (-) |
| Długość | mm | 380 | 380 |
| Szerokość (CX) | mm | 360 (-) | 360 (-) |
| Wysokość | mm | 930 | 930 |
| Wartości określone zgodnie z EN 60335-2-79 | | | |
| Drgania przenoszone przez kończyny górne | m/s ² | 3,7 | 3,7 |
| Niepewność pomiaru K | m/s ² | 0,9 | 0,9 |
| Poziom ciśnienie akustyczne L _{pA} (CX) | dB(A) | 73 (-) | 73 (-) |
| Niepewność pomiaru K _{pA} | dB(A) | 3 | 3 |
| Poziom mocy akustycznej L _{WA} + niepewność pomiaru K _{WA} (CX) | dB(A) | 89 (-) | 89 (-) |

Zmiany techniczne zastrzeżone.

Deklaracja zgodności UE

Niniejszym oświadczamy, że określone poniżej urządzenie odpowiada pod względem koncepcji, konstrukcji oraz wprowadzonej przez nas do handlu wersji obowiązującym zasadniczym wymogom dyrektyw UE dotyczącym bezpieczeństwa i zdrowia. Wszelkie niezgodnione z nami modyfikacje urządzenia powodują utratę ważności tego oświadczenia.

Produkt: Myjka wysokociśnieniowa

Typ: 1.520-xxx

Obowiązujące dyrektywy UE

2006/42/WE (+2009/127/WE)

2014/30/UE

2000/14/WE

Zastosowane normy zharmonizowane

EN 60335-1

EN 60335-2-79

EN 55014-1: 2006+A1: 2009+A2: 2011

EN 55014-2: 2015

EN 62233: 2008

EN 61000-3-2: 2014

EN 61000-3-3: 2008

HD 5/12 C, HD 5/12 CX, HD 5/13 C, HD 5/13 CX

EN 61000-3-11: 2000

HD 5/15 C, HD 5/15 CX, HD 5/17 C, HD 5/17 CX, HD 6/13 C, HD 6/13 CX

Zastosowana metoda oceny zgodności

2000/14/WE: Załącznik V

Poziom mocy akustycznej dB(A)

HD 5/12 C, HD 5/13 C, HD 5/15 C, HD 5/17 C, HD 6/13 C

Zmierzony: 86

Gwarantowany: 88

HD 5/12 CX, HD 5/13 CX, HD 5/17 CX, HD 6/13 CX

Zmierzony: 89

Gwarantowany: 92

HD 5/15 CX

Zmierzony: 87

Gwarantowany: 90

Niżej podpisane osoby działają na zlecenie i z upoważnienia zarządu.



H. Jenner

Chairman of the Board of Management



S. Reiser

Director Regulatory Affairs & Certification

Administrator dokumentacji: S. Reiser

Alfred Kärcher SE & Co. KG

Alfred-Kärcher-Str. 28 - 40

71364 Winnenden (Germany)

Tel.: +49 7195 14-0

Faks: +49 7195 14-2212

Winnenden, 2019/05/01

Cuprins

| | |
|-------------------------------------|-----|
| Indicații generale..... | 149 |
| Utilizarea conform destinației..... | 149 |
| Protecția mediului..... | 150 |
| Accesorii și piese de schimb..... | 150 |
| Pachet de livrare..... | 150 |
| Indicații privind siguranța..... | 150 |
| Descrierea dispozitivului..... | 150 |
| Montare..... | 151 |
| Conexiune electrică..... | 151 |
| Conectare la sursa de apă..... | 151 |
| Operarea..... | 151 |
| Transport..... | 152 |
| Depozitarea..... | 153 |
| Îngrijirea și întreținerea..... | 153 |
| Remediarea defecțiunilor..... | 153 |
| Garanție..... | 154 |
| Date tehnice..... | 154 |
| Declarație de conformitate UE..... | 157 |

Indicații generale



Înainte de prima utilizare a aparatului, citiți aceste instrucțiuni de utilizare originale și indicațiile de siguranță aferente.

Respectați aceste instrucțiuni.

Păstrați ambele manuale pentru utilizarea ulterioară sau pentru viitorul posesor.

Utilizarea conform destinației

Utilizați acest aparat de curățat cu înaltă presiune exclusiv pentru următoarele lucrări:

- Curățare cu jetul de apă de presiune joasă și soluție de curățat (de exemplu, pentru mașini, autovehicule, construcții, utilaje)
- Curățare cu jetul de apă de înaltă presiune fără soluție de curățat (de exemplu, pentru fațade, terase, aparate de grădinărit)

Pentru murdăria greu de îndepărtat, vă recomandăm ca un accesoriu special o duză rotativă.

La varianta „Plus”, pachetul de livrare include o duză rotativă.

Valori limită pentru alimentarea cu apă

ATENȚIE

Apă murdară

Uzură prematură sau depuneri în aparat

Alimentați aparatul numai cu apă curată sau cu apă reciclată, care nu depășește valorile limită.

Pentru alimentarea cu apă, se aplică următoarele valori limită:

- Valoare pH: 6,5-9,5
- Conductivitate electrică: Conductivitate apă curată + 1.200 μ S/cm, conductivitate maximă 2.000 μ S/cm
- Substanțe sedimentabile (volum probă 1 l, perioadă de decantare 30 minute): < 0,5 mg/l
- Substanțe filtrabile: < 50 mg/l, fără substanțe abrazive
- Hidrocarburi: < 20 mg/l
- Cloruri: < 300 mg/l
- Sulfai: < 240 mg/l
- Calciu: < 200 mg/l
- Duritate totală: < 28 °dH, < 50° TH, < 500 ppm (mg CaCO₃/l)
- Fier: < 0,5 mg/l
- Mangan: < 0,05 mg/l
- Cupru: < 2 mg/l
- Clor activ: < 0,3 mg/l
- Fără mirosuri neplăcute

Protecția mediului



Materialele de ambalare sunt reciclabile. Vă rugăm să eliminați ambalajele în mod ecologic.



Aparatele electrice și electronice conțin materiale reciclabile prețioase și, uneori, componente precum baterii, acumulatori sau uleiuri, care, în cazul utilizării incorecte sau al eliminării

necorespunzătoare, pot reprezenta un potențial pericol pentru sănătatea oamenilor și pentru mediul înconjurător. Pentru funcționarea corectă a aparatului, aceste componente sunt necesare. Aparatele marcate cu acest simbol nu trebuie aruncate la gunoii menajer.

Observații referitoare la materialele conținute (REACH)
Informații actuale referitoare la materialele conținute puteți găsi la adresa: www.kaercher.com/REACH

Accesorii și piese de schimb

Utilizați numai accesoriile originale și piese de schimb originale; ele asigură funcționarea în siguranță și fără avarii a aparatului.

Informații despre accesorii și piesele de schimb se găsesc la adresa www.kaercher.com.

Pachet de livrare

La despachetare, verificați dacă conținutul pachetului este complet. Informații imediat distribuitorul dacă lipsesc părți componente sau dacă intervin defecțiuni la transport.

Indicații privind siguranța

- Înainte de prima punere în funcțiune a aparatului, citiți neapărat indicațiile de siguranță 5.951-949.0.
- Respectați prevederile naționale referitoare la jetul de lichid.
- Respectați prevederile naționale referitoare la protecția împotriva accidentelor. Jeturile de lichid trebuie verificate cu regularitate. Rezultatul încercării trebuie documentat în scris.
- Nu modificați aparatul sau accesoriile.

Simboluri pe aparat



Aparatul nu trebuie conectat direct la rețeaua publică de apă potabilă.



Nu îndreptați jetul de înaltă presiune spre alte persoane, animale, echipamente electrice aflate în funcțiune sau spre aparat. Protejați aparatul de îngheț.

Dispozitive de siguranță

⚠ PRECAUȚIE

Dispozitive de siguranță care lipsesc sau care au fost modificate

Dispozitivele de siguranță au drept scop protecția dvs. Nu modificați și nu ignorați niciodată dispozitivele de siguranță.

Dispozitivele de siguranță sunt setate și sigilate din fabrică. Setările sunt efectuate numai de serviciul de asistență clienți.

Comutator de presiune

În cadrul eliberării manetei de acționare de pe pistolul de înaltă presiune, comutatorul de presiune oprește pompa de înaltă presiune, iar jetul de înaltă presiune se oprește.

Dacă maneta de acționare este acționată, pompa pornește din nou.

Descrierea dispozitivului

Privire de ansamblu aparat

Vezi pe partea graficului

- ① Capac de roată
- ② Suport duză
- ③ Bechie glisantă
- ④ Plăcuță cu caracteristici
- ⑤ Suport pentru duză triplă
- ⑥ Suport de transport pentru curățitorul de suprafețe
- ⑦ Dispozitiv de deblocare manetă de deplasare
- ⑧ Manetă de deplasare, jos (împinsă în interior)
- ⑨ Manetă de deplasare, sus (trasă în afară)
- ⑩ Duză de înaltă presiune
- ⑪ Marcajul duzei de înaltă presiune
- ⑫ Lance EASY!Lock
- ⑬ Pistol de înaltă presiune EASY!Force
- ⑭ Buton de siguranță
- ⑮ Manetă de acționare
- ⑯ Manetă de siguranță
- ⑰ Furtun de înaltă presiune EASY!Lock
- ⑱ Suport furtun
- ⑲ Suport de cablu
- ⑳ Suport lance fără dispozitiv de blocare
- ㉑ Bandă de cauciuc (nu la aparatele cu tambur pentru furtun)
- ㉒ Suport duză pentru duza rotativă (duză rotativă inclusă în pachetul de livrare numai la varianta „Plus”)
- ㉓ Suport lance cu dispozitiv de blocare pentru transport
- ㉔ Întrerupător aparat
- ㉕ Mâner
- ㉖ Racord de înaltă presiune EASY!Lock
- ㉗ Mâner de prindere
- ㉘ Conectare la sursa de apă
- ㉙ Furtun de aspirare pentru soluția de curățat cu filtru și dozare a soluției de curățat
- ㉚ Sită
- ㉛ Ștuț pentru furtun
- ㉜ Piuliță olandeză
- ㉝ Manivelă
- ㉞ Tambur furtun

Cod de culori

- Elementele de operare pentru procesul de curățare sunt de culoare galbenă.
- Elementele de operare pentru întreținere și service sunt de culoare gri deschis.

Montare

Fixarea capacelor de roată

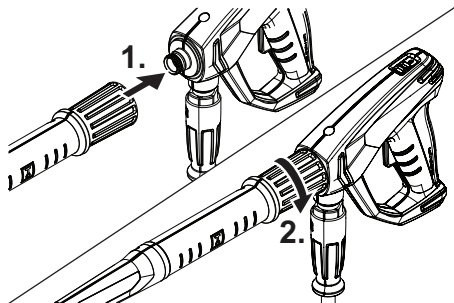
- Fixați capacele de roată.

Montarea accesoriilor

Indicație

Sistemul EASY!Lock conectează componentele printr-un filet rapid cu o singură rotație, în mod rapid și sigur.

1. Montați duza de înaltă presiune cu marcajul în sus pe lance.
2. Strângeți cu duza de înaltă presiune (EASY!Lock).
3. Conectați lancia cu pistolul de înaltă presiune și strângeți-l cu mâna (EASY!Lock).



4. Desprindeți dispozitivul de deblocare a manetei de deplasare.
 5. Trageți în afară maneta de deplasare până la capăt. La aparatele fără tambur pentru furtun:
 6. Conectați furtunul de înaltă presiune cu pistolul de înaltă presiune și racordul de înaltă presiune al aparatului și strângeți-le cu mâna (EASY!Lock).
- La aparatele cu tambur pentru furtun:
7. Așezați furtunul de înaltă presiune întins pe podea.
 8. Introduceți și blocați manivela în arborele tamburului pentru furtun.
 9. Rotiți manivela în sens orar în timp ce înfășurați furtunul de înaltă presiune pe tamburul furtunului în straturi uniforme.
 10. Conectați furtunul de înaltă presiune cu pistolul de înaltă presiune și strângeți-l cu mâna (EASY!Lock).

Conexiune electrică

⚠ PERICOL

Deconectare de la rețea lipsă

Pericol de rănire din cauza electrocutării

Conectați aparatul la rețeaua electrică, utilizând un ștecăr. Este interzisă conectarea neseparabilă la rețeaua electrică. Ștecărul este utilizat pentru deconectarea de la rețea.

1. Desfășurați cablul de rețea și amplasați-l pe podea.
2. Introduceți ștecărul de rețea în priză.

Conectare la sursa de apă

Racordarea la o conductă de apă

⚠ AVERTIZARE

Refluxul apei murdare în rețeaua de apă potabilă

Pericol pentru sănătate

Respectați prevederile furnizorului de apă.

În conformitate cu prevederilor în vigoare, aparatul nu trebuie să funcționeze niciodată fără separator de sistem la rețeaua de apă potabilă. Utilizați un separator de sistem de la firma KÄRCHER sau un separator de sistem, conform EN 12729 tip BA. Apa care curge printr-un

separator de sistem este clasificată ca fiind nepotabilă. Separatorul de sistem trebuie conectat întotdeauna la alimentarea cu apă, niciodată direct la racordul de apă de la aparat.

1. Verificați alimentarea cu apă la presiunea de alimentare, temperatura de alimentare și volumul de alimentare (a se vedea capitolul Date tehnice).
2. Conectați separatorul de sistem și racordul de apă al aparatului cu un furtun de alimentare cu apă (pentru cerințele cu privire la furtunul de alimentare cu apă, a se vedea capitolul Date tehnice).
3. Deschideți conducta de alimentare cu apă.

Aspirarea apei din rezervoare

1. Înșurubați furtunul de aspirare cu filtrul de la racordul de apă (pentru numărul de comandă, a se vedea capitolul Date tehnice).
2. Aerisiți aparatul (a se vedea capitolul Aerisirea aparatului).

Aerisirea aparatului

1. Deșurubați duza de înaltă presiune de pe lance.
2. Lăsați aparatul să funcționeze până când apa nu mai conține bule de aer.
3. Dacă aparatul are probleme de aerisire, lăsați-l să funcționeze 10 secunde și apoi opriți-l. Repetați procesul de mai multe ori.
4. Deconectați aparatul.
5. Înșurubați duza de înaltă presiune pe lance.

Operarea

⚠ PERICOL

Jetul de apă de înaltă presiune

Pericol de rănire

Nu fixați niciodată maneta de acționare și maneta de siguranță în poziția acționată.

Nu utilizați pistolul de înaltă presiune dacă maneta de siguranță este deteriorată.

Înainte de orice lucrare la aparat, împingeți butonul de siguranță de la pistolul de înaltă presiune în față.

Țineți pistolul de înaltă presiune și lancia cu ambele mâini.

⚠ AVERTIZARE

Aparat și accesorii defecte, conducte și racorduri defecte

Pericol de rănire

Aparatul poate fi pus în funcțiune numai în stare impecabilă.

Deschiderea / oprirea pistolului de înaltă presiune

1. Acționați maneta de siguranță și maneta de acționare. Pistolul de înaltă presiune este deschis.
2. Eliberați maneta de siguranță și maneta de acționare. Pistolul de înaltă presiune este închis.

Funcționarea la înaltă presiune

Aparatul poate fi pus în funcțiune în poziție verticală sau orizontală.




Indicație

Aparatul este dotat cu un comutator de presiune. Motorul funcționează numai când pistolul de înaltă presiune este pornit.

1. La aparatele cu tambur pentru furtun: Desfășurați complet furtunul de înaltă presiune de pe tamburul de furtun.
2. Aduceți comutatorul aparatului în poziția „I/ON”.
3. Împingeți în spate butonul de siguranță al pistolului de înaltă presiune. Pistolul de înaltă presiune este deblocat.
4. Deschideți pistolul de înaltă presiune.

Selectarea tipului de jet

1. Închideți pistolul de înaltă presiune.
2. Rotiți carcasa duzei, până când simbolul dorit coincide cu marcajul.

| | |
|--|--|
|  | Jet rotund de înaltă presiune (0°) pentru murdărie deosebit de persistentă |
|  | Jet plat de joasă presiune (CHEM) pentru funcționarea cu soluție de curățat sau curățarea la presiune mică |
|  | Jet plat de înaltă presiune (25°) pentru murdărie pe suprafețe întinse |

Funcționare cu soluție de curățat

⚠ PERICOL

Presiunea înaltă rămasă în aparat

Pericol de rănire

Opriiți aparatul înainte de schimbarea duzelor.

Acționați pistolul de înaltă presiune, până când presiunea din aparat este eliberată.

⚠ AVERTIZARE

Manevrarea incorectă a soluțiilor de curățat

Pericol pentru sănătate

Respectați indicațiile de siguranță de pe soluția de curățat.

ATENȚIE

Soluție de curățat inadecvată

Deteriorarea aparatului și a obiectelor de curățat

Utilizați numai soluții de curățat aprobate de KÄR-CHEM.

Respectați recomandările de dozare și indicațiile valabile pentru soluția de curățat.

Pentru protejarea mediului înconjurător, folosiți moderat soluția de curățat.

Indicație

Soluțiile de curățat KÄRCHEM garantează o funcționare fără probleme. Cereți sfaturi de la angajații noștri sau solicitați catalogul nostru sau broșurile informative despre soluții de curățat.

1. Scoateți furtunul de aspirare pentru soluția de curățat.
2. Reglați cantitatea de aspirare a soluției de curățat de la filtrul soluției de curățat.
3. Agățați furtunul de aspirare pentru soluția de curățat într-un recipient cu soluție de curățat.
4. Reglați duza la poziția „CHEM”.
5. Puneți în funcțiune aparatul de curățat cu înaltă presiune.

Metoda de curățare recomandată

1. Pulverizați cu moderație soluție de curățat pe suprafața uscată și lăsați să acționeze (nu să se usuce).
2. Clătiți murdăria dizolvată cu jetul de apă de înaltă presiune.

După funcționarea cu soluție de curățat

1. Setează cantitatea de aspirație de pe filtrul de soluție de curățat la cantitatea maximă.
2. Scufundați filtrul în apă limpede.
3. Porniți aparatul și clătiți-l timp de un minut.

Înteruperea funcționării

1. Închideți pistolul de înaltă presiune. Aparatul se deconectează.
2. Împingeți butonul de siguranță în față. Pistolul de înaltă presiune este asigurat.

Continuarea funcționării

1. Împingeți butonul de siguranță în spate. Pistolul de înaltă presiune este deblocat.
2. Deschideți pistolul de înaltă presiune. Aparatul se conectează.

Finalizarea funcționării

1. Închideți alimentarea cu apă.
2. Deschideți pistolul de înaltă presiune.
3. Reglați comutatorul aparatului la „I/ON” și lăsați aparatul să funcționeze 5-10 secunde.
4. Închideți pistolul de înaltă presiune.
5. Reglați comutatorul aparatului la „O/OFF”.
6. Scoateți ștețul de rețea din priză doar dacă aveți mâinile uscate.
7. Îndepărtați alimentarea cu apă.
8. Deschideți pistolul de înaltă presiune, până când presiunea din aparat este eliberată.
9. Împingeți butonul de siguranță în față. Pistolul de înaltă presiune este asigurat.

Transport

⚠ PRECAUȚIE

Nerespectarea greutății

Pericol de accidentare și de deteriorare

În cadrul transportului și al depozitării, țineți cont de greutatea aparatului.

ATENȚIE

Transport necorespunzător

Pericol de deteriorare

Protejați maneta de acționare de la pistolul de înaltă presiune împotriva deteriorării.

- Transportarea aparatului în autovehicule: Asigurați aparatul contra derapării și răsturnării, conform directivelor în vigoare.
- Transportarea aparatului pe distanțe mai mari: Trageți aparatul de la maneta de deplasare.
- Transportarea aparatului pe scări: Trageți aparatul în sus treaptă cu treaptă. Bechiile glisante protejează carcasa de deteriorări.
- Transportarea aparatului: Transportați aparatul cu ajutorul mânerului.

Suport de transport pentru curățătorul de suprafețe

1. Așezați ștuțul de racord al curățătorului de suprafețe pe suportul de transport de la aparatul de curățat cu înaltă presiune.
2. Înșurubați piulița olandeză cu aproximativ 1 rotație.

Transport cu macara

⚠ PERICOL

Transport necorespunzător cu macara

Pericol de rănire din cauza căderii aparatului sau a obiectelor

Respectați dispozițiile locale privind prevenirea accidentelor și indicațiile privind siguranța.

Aparatul poate fi transportat cu macaraua doar de persoanele care sunt instruite pentru operarea macaralei.

Înainte de fiecare transport cu macaraua, controlați dispozitivul de ridicare cu privire la deteriorări.

Înainte de fiecare transport cu macaraua, controlați mânerul cu privire la deteriorări.

Ridicați aparatul doar cu ajutorul mânerului.

Nu utilizați lanțuri optoare.

Asigurați dispozitivul de ridicare împotriva suspendării neintenționate a sarcinii.

Înainte de transportul cu macaraua, îndepărtați lancea cu pistolul de înaltă presiune, duzele, curățitorul de suprafețe și alte obiecte nefixate.

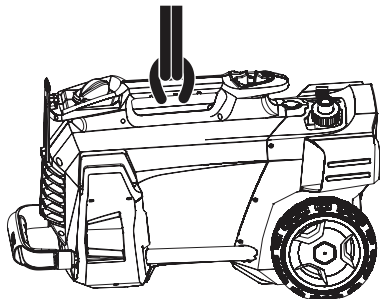
În timpul procesului de ridicare, nu transportați obiecte pe aparat.

Nu staționați sub sarcină.

Asigurați-vă că nimeni nu se află în zona periculoasă a macaralei.

Nu lăsați aparatul nesupravegheat agățat la macara.

1. Fixați dispozitivul de ridicare la mânerul aparatului.



Depozitarea

⚠ PRECAUȚIE

Nerespectarea greutății

Pericol de accidentare și de deteriorare

În cadrul transportului și al depozitării, țineți cont de greutatea aparatului.

Depozitați aparatul doar în spații interioare.

Depozitarea aparatului

1. Așezați lancea cu pistolul de înaltă presiune în suportul duzei și blocați-o în suportul de lance.
2. Înfășurați cablul de rețea și agățați-l peste suportul de cablu.

3. Fixați ștecărul cu clema montată.

La aparatele cu tambur pentru furtun:

4. Înfășurați furtunul de înaltă presiune pe tamburul de furtun și rabatați mânerul manivelei.

La aparatele fără tambur pentru furtun:

5. Depozitați furtunul de înaltă presiune:
 - a. Înfășurați furtunul de înaltă presiune.
 - b. Agățați furtunul de înaltă presiune peste suportul de furtun.
 - c. Asigurați furtunul de înaltă presiune cu banda de cauciuc.
6. Apăsăți dispozitivul de deblocare a manetei de deplasare și împingeți maneta de deplasare în interior.

Protecția împotriva înghețului

ATENȚIE

Îngheț

Deteriorarea aparatului din cauza apei înghețate

Goliți complet aparatul de apă.

Depozitați aparatul într-un loc ferit de îngheț.

Dacă nu se poate asigura o depozitare astfel încât aparatul să fie ferit de îngheț:

1. Evacuați apa.
2. Pompați prin aparat antigel disponibil în comerț.

Indicație

Folosiiți un antigel pentru autoturisme pe bază de glicol, disponibil în comerț. Respectați instrucțiunile de manipulare ale producătorului antigelului.

3. Lăsați aparatul să funcționeze maxim 1 minut până când pompa și conductele sunt goale.

Îngrijirea și întreținerea

⚠ PERICOL

Aparat pornit neintenționat

Pericol de rănire, pericol de electrocutare

Înainte de tuturor lucrărilor la aparat, opriți aparatul și scoateți ștecărul din priză.

Indicație

Uleiul rezidual poate fi eliminat ca deșeu doar de centrele de colectare prevăzute în acest scop. Vă rugăm să predați acolo uleiul rezidual generat. Contaminarea mediului cu ulei rezidual reprezintă o infracțiune.

Inspecția de siguranță / contractul de întreținere

Puteți încheia cu distribuitorul dvs. un contract de întreținere sau puteți stabili inspecții de siguranță periodice. Nu ezitați să cereți sfaturi.

Intervalele de întreținere

Înainte de fiecare utilizare

- Verificați dacă cablul de rețea este deteriorat. Un cablu deteriorat trebuie să fie înlocuit imediat la un serviciu de asistență clienți autorizat sau de către un electrician.
- Verificați furtunul de înaltă presiune cu privire la deteriorări. Înlocuiți imediat furtunul de înaltă presiune deteriorat.
- Verificați etanșeitatea aparatului. Se admite un număr de 3 picături de apă pe minut. Dacă apare o neetanșeitate mai mare, luați legătura cu un serviciu de asistență clienți.

Săptămânal

- Curățați sita la racordul de apă (a se vedea capitolul Curățarea sitei la racordul de apă).
- Curățați filtrul de la furtunul de aspirare pentru soluția de curățat.

La fiecare 500 de ore de funcționare, cel puțin anual

- Duceți aparatul pentru întreținere la serviciul de asistență clienți.

Lucrări de întreținere

Curățarea sitei la racordul de apă

1. Deșurubați piulița olandeză.
2. Scoateți ștuțul de furtun.
3. Scoateți sita.
4. Curățați și clătiți sita la exterior.
5. Introduceți sita.

Indicație

Poziționați piulița hexagonală a ștuțului de furtun pentru conectarea la aparat.

6. Montați ștuțul de furtun și strângeți-l cu piulița olandeză.

Remedierea defecțiunilor

⚠ PERICOL

Aparat pornit, nesupravegheat, atingerea pieselor sub tensiune

Pericol de rănire, electrocutare

Înainte de lucrărilor la aparat, opriți aparatul.

Scoateți ștecărul.

Solicitați efectuarea tuturor verificărilor și lucrărilor la piese electrice de către personal de specialitate.

În cazul unor defecțiuni care nu sunt specificate în acest capitol, apelați la un serviciu de asistență clienți autorizat.

Aparatul nu pornește

1. Verificați dacă cablul de rețea este deteriorat.
2. Verificați tensiunea de rețea.
3. Dacă aparatul se supraîncălzește:
 - a Reglați comutatorul aparatului la „0/OFF”.
 - b Lăsați aparatul să se răcească cel puțin 15 minute.
 - c Aduceți comutatorul aparatului în poziția „I/ON”.
4. Dacă apare o defecțiune electrică, luați legătura cu serviciul de asistență clienți.

Aparatul nu ajunge la presiunea dorită

1. Reglați duza la o presiune înaltă.
2. Aerisiți aparatul (a se vedea capitolul Aerisirea aparatului).
3. Curățați sita la racordul de apă (a se vedea capitolul Curățarea sitei la racordul de apă).
4. Verificați cantitatea de apă alimentată (pentru cantitatea necesară, a se vedea capitolul Date tehnice).
5. Curățați duza, la nevoie, înlocuiți-o.
6. Dacă este nevoie, luați legătura cu un serviciu de asistență clienți.

Pompa nu este etanșă.

Se admite un număr de 3 picături de apă scurse pe minut.

- Dacă apare o neetanșitate mai mare, aparatul trebuie verificat la serviciul de asistență clienți.

Pompa „bate”

1. Verificați etanșitatea conductei de apă.

2. Verificați etanșitatea conductei de aspirare pentru soluția de curățat.
3. Reglați cantitatea de aspirare de la filtrul soluției de curățat la cantitatea minimă.
4. Aerisiți aparatul (a se vedea capitolul Aerisirea aparatului).
5. Dacă este nevoie, luați legătura cu un serviciu de asistență clienți.

Gradul de amestecare a soluției de curățat este prea mic

1. Reglați duza la „CHEM”.
2. Măriți cantitatea de aspirare de la filtrul soluției de curățat.
3. Verificați / curățați furtunul de aspirare pentru soluția de curățat.
4. Dacă este nevoie, luați legătura cu un serviciu de asistență clienți.

Garanție

În fiecare țară sunt valabile condițiile de garanție publicate de distribuitorul nostru din țara respectivă. Eventuale defecțiuni ale acestui aparat, care survin în perioada de garanție și care sunt rezultatul unor defecte de fabricație sau de material, vor fi remediate gratuit. Pentru a putea beneficia de garanție, prezentați-vă cu chitanța de cumpărare la magazinul sau la cea mai apropiată unitate de service autorizată.

(Pentru adresă, consultați pagina din spate)

Date tehnice

| | | HD 5/11 C | HD 5/12 C HD 5/ 12 CX | HD 5/12 C HD 5/ 12 CX | HD 5/12 C HD 5/ 12 CX | HD 5/12 C HD 5/ 12 CX | HD 5/12 C | HD 5/12 C |
|--|-----------------|--------------|-----------------------------|-----------------------------|-----------------------------|-----------------------------|--------------|--------------|
| Varianta specifică țării | | | | | | | | |
| Țară | | AU | EU | GB | CH | AU | KAP | SA |
| Conexiune electrică | | | | | | | | |
| Tensiune | V | 240 | 230 | 230-240 | 230 | 240 | 220 | 220 |
| Fază | ~ | 1 | 1 | 1 | 1 | 1 | 1 | 1 |
| Frecvență | Hz | 50 | 50 | 50 | 50 | 50 | 60 | 60 |
| Putere de conectare | kW | 2,1 | 2,5 | 2,5 | 2,2 | 2,2 | 2,4 | 2,4 |
| Grad de protecție | | IPX5 | IPX5 | IPX5 | IPX5 | IPX5 | IPX5 | IPX5 |
| Siguranță pentru rețea (temporizată) | A | 10 | 16 | 13 | 10 | 10 | 15 | 13 |
| Cablul prelungitor 30 m | mm ² | 2,5 | 2,5 | 2,5 | 2,5 | 2,5 | 2,5 | 2,5 |
| Conectare la sursa de apă | | | | | | | | |
| Presiune de alimentare (max.) | MPa | 1 | 1 | 1 | 1 | 1 | 1 | 1 |
| Temperatură de alimentare (max.) | °C | 60 | 60 | 60 | 60 | 60 | 60 | 60 |
| Cantitate alimentată (min.) | l/min | 12 | 12 | 12 | 12 | 12 | 12 | 12 |
| Înălțime de aspirare (max.) | m | 0,5 | 0,5 | 0,5 | 0,5 | 0,5 | 0,5 | 0,5 |
| Lungime minimă a furtunului de alimentare cu apă | m | 7,5 | 7,5 | 7,5 | 7,5 | 7,5 | 7,5 | 7,5 |
| Diametru minim al furtunului de alimentare cu apă | in | 1/2 | 1/2 | 1/2 | 1/2 | 1/2 | 1/2 | 1/2 |
| Număr de comandă al furtunului de aspirare cu filtru | | 2.643-100.0 | 2.643-100.0 | 2.643-100.0 | 2.643-100.0 | 2.643-100.0 | 2.643-100.0 | 2.643-100.0 |
| Date privind puterea aparatului | | | | | | | | |
| Dimensiune duză la duza standard | | 038 | 035 | 035 | 038 | 038 | 036 | 036 |
| Presiune de lucru | MPa | 11 | 12 | 12 | 11,5 | 11,5 | 12 | 12 |
| Suprapresiune de funcționare (max.) | MPa | 17,1 | 17,5 | 17,5 | 17,1 | 17,1 | 18 | 18 |
| Debit de pompare, apă | l/min | 8,3 | 8,3 | 8,3 | 8,3 | 8,3 | 8,3 | 8,3 |
| Debit de pompare, soluție de curățat | l/h | 0-25 | 0-25 | 0-25 | 0-25 | 0-25 | 0-25 | 0-25 |

| | | HD 5/11 C | HD 5/12 C HD 5/ 12 CX | HD 5/12 C HD 5/ 12 CX | HD 5/12 C HD 5/ 12 CX | HD 5/12 C HD 5/ 12 CX | HD 5/12 C | HD 5/12 C |
|---|------------------|-----------------------------|-----------------------------|-----------------------------|-----------------------------|-----------------------------|--------------|-----------------------------|
| Forță de recul a pistolului de înaltă presiune | N | 21,3 | 21,3 | 21,3 | 21,3 | 21,3 | 21,3 | 21,3 |
| Dimensiuni și greutate | | | | | | | | |
| Greutate tipică în timpul funcționării (CX) | kg | 24,2 (-) | 23,7 (26) | 23,7 (26) | 23,7 (26) | 24,2 (26,4) | 25,2 (-) | 25,2 (-) |
| Lungime | mm | 380 | 380 | 380 | 380 | 380 | 380 | 380 |
| Lățime (CX) | mm | 360 (-) | 360 (370) | 360 (370) | 360 (370) | 360 (370) | 360 (-) | 360 (-) |
| Înălțime | mm | 930 | 930 | 930 | 930 | 930 | 930 | 930 |
| Valori calculate conform EN 60335-2-79 | | | | | | | | |
| Valoarea vibrațiilor mână-braț | m/s ² | 3,6 | 3,6 | 3,6 | 3,6 | 3,6 | 4,2 | 4,2 |
| Incertitudine K | m/s ² | 0,9 | 0,9 | 0,9 | 0,9 | 0,9 | 0,9 | 0,9 |
| Nivel de zgomot L _{PA} (CX) | dB(A) | 72 (-) | 72 (75) | 72 (75) | 72 (75) | 72 (75) | 74 (-) | 74 (-) |
| Incertitudine K _{PA} | dB(A) | 3 | 3 | 3 | 3 | 3 | 3 | 3 |
| Nivel de putere acustică L _{WA} + Incertitudine K _{WA} (CX) | dB(A) | 88 (-) | 88 (92) | 88 (92) | 88 (92) | 88 (92) | 90 (-) | 90 (-) |
| | | HD 5/13 C HD 5/ 13 CX | HD 5/15 C HD 5/ 15 CX | HD 5/17 C HD 5/ 17 CX | HD 5/17 C HD 5/ 17 CX | HD 6/13 C HD 6/ 13 CX | HD 6/13 C | HD 6/13 C HD 6/ 13 CX |
| Varianta specifică țării | | | | | | | | |
| Țară | | EU | EU | EU | KAP | EU | AR | GB |
| Conexiune electrică | | | | | | | | |
| Tensiune | V | 230 | 230 | 230 | 220 | 230 | 220 | 230-240 |
| Fază | ~ | 1 | 1 | 1 | 1 | 1 | 1 | 1 |
| Frecvență | Hz | 50 | 50 | 50 | 60 | 50 | 50 | 50 |
| Putere de conectare | kW | 2,6 | 2,8 | 3,0 | 3,0 | 2,9 | 2,9 | 2,9 |
| Grad de protecție | | IPX5 | IPX5 | IPX5 | IPX5 | IPX5 | IPX5 | IPX5 |
| Siguranță pentru rețea (temporizată) | A | 16 | 16 | 16 | 15 | 16 | 16 | 13 |
| Cablu prelungitor 30 m | mm ² | 2,5 | 2,5 | 2,5 | 2,5 | 2,5 | 2,5 | 2,5 |
| Conectare la sursa de apă | | | | | | | | |
| Presiune de alimentare (max.) | MPa | 1 | 1 | 1 | 1 | 1 | 1 | 1 |
| Temperatură de alimentare (max.) | °C | 60 | 60 | 60 | 60 | 60 | 60 | 60 |
| Cantitate alimentată (min.) | l/min | 12 | 12 | 12 | 12 | 13 | 13 | 13 |
| Înălțime de aspirare (max.) | m | 0,5 | 0,5 | 0,5 | 0,5 | 0,5 | 0,5 | 0,5 |
| Lungime minimă a furtunului de alimentare cu apă | m | 7,5 | 7,5 | 7,5 | 7,5 | 7,5 | 7,5 | 7,5 |
| Diametru minim al furtunului de alimentare cu apă | in | 1/2 | 1/2 | 1/2 | 1/2 | 1/2 | 1/2 | 1/2 |
| Număr de comandă al furtunului de aspirare cu filtru | | 2.643-100.0 | 2.643-100.0 | 2.643-100.0 | 2.643-100.0 | 2.643-100.0 | 2.643-100.0 | 2.643-100.0 |
| Date privind puterea aparatului | | | | | | | | |
| Dimensiune duză la duza standard | | 034 | 032 | 027 | 030 | 038 | 038 | 038 |
| Presiune de lucru | MPa | 13 | 15 | 17 | 16,5 | 13 | 13 | 13 |
| Suprapresiune de funcționare (max.) | MPa | 17,5 | 20 | 20 | 20 | 19 | 19 | 19 |
| Debit de pompare, apă | l/min | 8,3 | 8,3 | 8,1 | 8,0 | 9,8 | 9,8 | 9,8 |
| Debit de pompare, soluție de curățat | l/h | 0-25 | 0-25 | 0-25 | 0-25 | 0-25 | 0-25 | 0-25 |
| Forță de recul a pistolului de înaltă presiune | N | 22,2 | 23,8 | 25,4 | 25,4 | 26,6 | 26,6 | 26,6 |
| Dimensiuni și greutate | | | | | | | | |
| Greutate tipică în timpul funcționării (CX) | kg | 23,7 (26) | 25,2 (27,5) | 25,2 (27,5) | 25,2 (27,5) | 25,2 (27,5) | 25,2 (-) | 25,2 (27,5) |
| Lungime | mm | 380 | 380 | 380 | 380 | 380 | 380 | 380 |
| Lățime (CX) | mm | 360 (370) | 360 (370) | 360 (370) | 360 (370) | 360 (370) | 360 (-) | 360 (370) |

| | | HD 5/13 C HD 5/ 13 CX | HD 5/15 C HD 5/ 15 CX | HD 5/17 C HD 5/ 17 CX | HD 5/17 C HD 5/ 17 CX | HD 6/13 C HD 6/ 13 CX | HD 6/13 C HD 6/ 13 CX | HD 6/13 C HD 6/ 13 CX |
|---|------------------|-----------------------------|-----------------------------|-----------------------------|-----------------------------|-----------------------------|-----------------------------|-----------------------------|
| Înălțime | mm | 930 | 930 | 930 | 930 | 930 | 930 | 930 |
| Valori calculate conform EN 60335-2-79 | | | | | | | | |
| Valoarea vibrațiilor mână-braț | m/s ² | 3,6 | 2,4 | 2,4 | 2,4 | 4,1 | 4,1 | 4,1 |
| Incertitudine K | m/s ² | 0,9 | 0,7 | 0,7 | 0,7 | 0,9 | 0,9 | 0,9 |
| Nivel de zgomot L _{pA} (CX) | dB(A) | 72 (75) | 72 (74) | 72 (75) | 75 (75) | 72 (75) | 72 (-) | 72 (75) |
| Incertitudine K _{pA} | dB(A) | 3 | 3 | 3 | 3 | 3 | 3 | 3 |
| Nivel de putere acustică L _{WA} + Incertitudine K _{WA} (CX) | dB(A) | 88 (92) | 88 (90) | 88 (92) | 91 (91) | 88 (92) | 88 (-) | 88 (92) |

| | | HD 6/13 C | HD 6/13 C |
|--|--|--------------|--------------|
|--|--|--------------|--------------|

Varianta specifică țării

| | | | |
|------|--|-----|----|
| Țară | | KAP | SA |
|------|--|-----|----|

Conexiune electrică

| | | | |
|--------------------------------------|-----------------|------|------|
| Tensiune | V | 220 | 220 |
| Fază | ~ | 1 | 1 |
| Frecvență | Hz | 60 | 60 |
| Putere de conectare | kW | 2,9 | 2,8 |
| Grad de protecție | | IPX5 | IPX5 |
| Siguranță pentru rețea (temporizată) | A | 15 | 13 |
| Cablul prelungitor 30 m | mm ² | 2,5 | 2,5 |

Conectare la sursa de apă

| | | | |
|--|-------|-------------|-------------|
| Presiune de alimentare (max.) | MPa | 1 | 1 |
| Temperatură de alimentare (max.) | °C | 60 | 60 |
| Cantitate alimentată (min.) | l/min | 13 | 13 |
| Înălțime de aspirare (max.) | m | 0,5 | 0,5 |
| Lungime minimă a furtunului de alimentare cu apă | m | 7,5 | 7,5 |
| Diametru minim al furtunului de alimentare cu apă | in | 1/2 | 1/2 |
| Număr de comandă al furtunului de aspirare cu filtru | | 2.643-100.0 | 2.643-100.0 |

Date privind puterea aparatului

| | | | |
|--|-------|------|------|
| Dimensiune duză la duza standard | | 042 | 043 |
| Presiune de lucru | MPa | 13 | 12,5 |
| Suprapresiune de funcționare (max.) | MPa | 18 | 18 |
| Debit de pompare, apă | l/min | 10,0 | 10,0 |
| Debit de pompare, soluție de curățat | l/h | 0-25 | 0-25 |
| Forță de recul a pistolului de înaltă presiune | N | 26,6 | 26,6 |

Dimensiuni și greutate

| | | | |
|---|----|----------|----------|
| Greutate tipică în timpul funcționării (CX) | kg | 25,2 (-) | 25,2 (-) |
| Lungime | mm | 380 | 380 |
| Lățime (CX) | mm | 360 (-) | 360 (-) |
| Înălțime | mm | 930 | 930 |

Valori calculate conform EN 60335-2-79

| | | | |
|---|------------------|--------|--------|
| Valoarea vibrațiilor mână-braț | m/s ² | 3,7 | 3,7 |
| Incertitudine K | m/s ² | 0,9 | 0,9 |
| Nivel de zgomot L _{pA} (CX) | dB(A) | 73 (-) | 73 (-) |
| Incertitudine K _{pA} | dB(A) | 3 | 3 |
| Nivel de putere acustică L _{WA} + Incertitudine K _{WA} (CX) | dB(A) | 89 (-) | 89 (-) |

Sub rezerva modificărilor tehnice.

Declarăție de conformitate UE

Prin prezenta declarăm că aparatul desemnat mai jos corespunde cerințelor fundamentale privind siguranța în exploatare și sănătatea incluse în directivele UE aplicabile, datorită conceptului și a modului de construcție pe care se bazează, în varianta comercializată de noi. În cazul efectuării unei modificări a aparatului care nu a fost convenită cu noi, această declarație își pierde valabilitatea.

Produs: Aparat de curățat cu înaltă presiune

Tip: 1.520-xxx

Directive UE relevante

2006/42/UE (+2009/127/UE)

2014/30/UE

2000/14/UE

Norme armonizate aplicate

EN 60335-1

EN 60335-2-79

EN 55014-1: 2006+A1: 2009+A2: 2011

EN 55014-2: 2015

EN 62233: 2008

EN 61000-3-2: 2014

EN 61000-3-3: 2008

HD 5/12 C, HD 5/12 CX, HD 5/13 C, HD 5/13 CX

EN 61000-3-11: 2000

HD 5/15 C, HD 5/15 CX, HD 5/17 C, HD 5/17 CX, HD 6/13 C, HD 6/13 CX

Procedura de evaluare a conformității

2000/14/UE: Anexa V

Nivel de putere acustică dB(A)

HD 5/12 C, HD 5/13 C, HD 5/15 C, HD 5/17 C, HD 6/13 C

Măsurat: 86

Garantat: 88

HD 5/12 CX, HD 5/13 CX, HD 5/17 CX, HD 6/13 CX

Măsurat: 89

Garantat: 92

HD 5/15 CX

Măsurat: 87

Garantat: 90

Semnatarii acționează în numele și prin împuternicirea Consiliului director.

H. Jenner

Chairman of the Board of Management

S. Reiser

Director Regulatory Affairs & Certification

Însărcinat cu elaborarea documentației: S. Reiser

Alfred Kärcher SE & Co. KG

Alfred-Kärcher-Str. 28 - 40

71364 Winnenden (Germania)

Tel.: +49 7195 14-0

Fax: +49 7195 14-2212

Winnenden, 2019/05/01

Obsah

| | |
|--------------------------------------|-----|
| Všeobecné upozornenia | 157 |
| Používanie v súlade s účelom | 157 |
| Ochrana životného prostredia | 158 |
| Príslušenstvo a náhradné diely | 158 |
| Rozsah dodávky | 158 |
| Bezpečnostné pokyny | 158 |
| Popis prístroja | 158 |
| Montáž | 159 |
| Elektrická prípojka | 159 |
| Prípojka vody | 159 |
| Obsluha | 159 |
| Preprava | 160 |
| Skladovanie | 161 |
| Ošetrovanie a údržba | 161 |
| Pomoc pri poruchách | 161 |
| Záruka | 162 |
| Technické údaje | 162 |
| EÚ vyhlásenie o zhode | 165 |

Všeobecné upozornenia



Pred prvým použitím prístroja si prečítajte tento originálny návod na obsluhu a priložené bezpečnostné pokyny. Riadte sa informáciami a pokynmi, ktoré sú v nich uvedené. Obidva dokumenty si uschovajte pre neskoršie použitie alebo pre nasledujúceho majiteľa.

Používanie v súlade s účelom

Tento vysokotlakový čistič používajte výlučne na nasledujúce práce:

- Čistenie nízkotlakovým lúčom a čistiacim prostriedkom (napr. strojov, vozidiel, stavebných strojov, nástrojov)

- Čistenie vysokotlakovým lúčom bez čistiaceho prostriedku (napr. fasád, terás, záhradného náradia)

Na odolné nečistoty odporúčame použitie rotačnej dýzy ako špeciálneho príslušenstva.

V prípade variantu "Plus" je rotačná dýza súčasťou rozsahu dodávky.

Hraničné hodnoty pre zásobovanie vodou

POZOR

Znečistená voda

Predčasnú opotrebovanie alebo usadeniny v prístroji Do prístroja nalievajte len čistú vodu alebo recyklovanú vodu, ktorá neprekračuje hraničné hodnoty.

Pre zásobovanie vodou platia nasledujúce hraničné hodnoty:

- Hodnota pH: 6,5-9,5
- Elektrická vodivosť: vodivosť čistej vody + 1200 μ S/cm, maximálna vodivosť 2000 μ S/cm
- Usaditeľné látky (objem kontrolnej vzorky 1 l, doba usadenia 30 minút): < 0,5 mg/l
- Filtrovateľné látky: < 50 mg/l, žiadne abrazívne látky
- Uhľovodíky: < 20 mg/l
- Chlorid: < 300 mg/l
- Sulfát: < 240 mg/l
- Vápnik: < 200 mg/l
- Celková tvrdosť: < 28 °dH, < 50° TH, < 500 ppm (mg CaCO₃/l)
- Železo: < 0,5 mg/l
- Mangán: < 0,05 mg/l
- Med: < 2 mg/l
- Aktívny chlór: < 0,3 mg/l
- Bez nepríjemných pachov

Ochrana životného prostredia



Obalové materiály sú recyklovateľné. Obaly zlikvidujte ekologickým spôsobom.



Elektrické a elektronické zariadenia obsahujú cenné recyklovateľné materiály a často aj komponenty ako napr. batérie, akumulátory alebo olej, ktoré pri nesprávnej manipulácii alebo likvidácii môžu predstavovať potenciálne nebezpečenstvo pre ľudské zdravie a životné prostredie. Tieto komponenty sú však pre správnu prevádzku zariadenia nevyhnutné. Zariadenia označené týmto symbolom nesmú byť likvidované spolu s domovým odpadom.

Informácie o obsiahnutých látkach (REACH)

Aktuálne informácie o obsiahnutých látkach sú uvedené na internetovej stránke: www.kaercher.com/REACH

Príslušenstvo a náhradné diely

Používajte len originálne príslušenstvo a originálne náhradné diely, pretože takéto komponenty zaručujú bezpečnú a bezporuchovú prevádzku zariadenia.

Informácie o príslušenstve a náhradných dieloch sa nachádzajú na stránke www.kaercher.com.

Rozsah dodávky

Pri rozbaľovaní skontrolujte, či je obsah kompletný. V prípade chýbajúceho príslušenstva alebo pri výskyte poškodení spôsobených prepravou informujte Vášho predajcu.

Bezpečnostné pokyny

- Pred prvým uvedením prístroja do prevádzky si bezpodmienečne prečítajte bezpečnostné pokyny 5.951-949.0.
- Dodržiavajte vnútroštátne predpisy týkajúce sa kvapalinových rozstrekovačov.
- Dodržiavajte vnútroštátne predpisy o prevencii pred úrazmi. Kvapalinové rozstrekovače sa musia pravidelne kontrolovať. Výsledok kontroly musí byť písomne zdokumentovaný.
- Na prístroji a príslušenstve nevykonávajte žiadne zmeny.

Symbole na prístroji



Prístroj sa nesmie pripojiť bezprostrednej na verejnú sieť pitnej vody.



Vysokotlakový prúd sa nesmie smerovať na osoby, zvieratá, aktívne elektrické zariadenia alebo na samotný prístroj. Prístroj chráňte pred mrazom.

Bezpečnostné zariadenia

⚠ UPOZORNENIE

Chýbajúce alebo zmenené bezpečnostné zariadenia

Bezpečnostné zariadenia slúžia na vašu ochranu.

Nikdy nemeňte ani neobchádzajte bezpečnostné zariadenia.

Bezpečnostné zariadenia sú nastavené vo výrobe a zaplombované. Nastavenia vykonáva iba zákaznícky servis.

Tlakový spínač

Pri uvoľnení spúšťacej páčky na vysokotlakovej pištoľi tlakový spínač vypne vysokotlakové čerpadlo a vysokotlakový prúd sa zastaví.

Keď sa spúšťacia páčka potiahne, čerpadlo sa znovu zapne.

Popis prístroja

Prehľad prístrojov

Pozrite si stranu s grafikami

- ① Kryt kolesa
- ② Držiak dýzy
- ③ Klzný unášač
- ④ Výrobný štítko
- ⑤ Odkladacia plocha pre trojitú dýzu
- ⑥ Transportný držiak pre plošný čistič
- ⑦ Odblokovanie posuvného držadla
- ⑧ Posuvné držadlo, dole (zasunuté)
- ⑨ Posuvné držadlo, hore (vytiahnuté)
- ⑩ Vysokotlaková dýza
- ⑪ Označenie vysokotlakovej dýzy
- ⑫ Pracovný nastavtec EASY!Lock
- ⑬ Vysokotlaková pištoľ EASY!Force
- ⑭ Bezpečnostná západka
- ⑮ Spúšťacia páčka
- ⑯ Poistná páka
- ⑰ Vysokotlaková hadica EASY!Lock
- ⑱ Odkladacia plocha na hadice
- ⑲ Držiak káblov
- ⑳ Držiak pracovného nastavca bez upnutia
- ㉑ Gumený pás (nie pri prístrojoch s hadicovým bubnom)
- ㉒ Odkladacia plocha pre rotačnú dýzu (rotačná dýza len pri variante "Plus" v rozsahu dodávky)
- ㉓ Držiak pracovného nastavca s upnutím na prepravu
- ㉔ Spínač prístroja
- ㉕ Rukoväť
- ㉖ Vysokotlaková prípojka EASY!Lock
- ㉗ Úchytká
- ㉘ Prípojka vody
- ㉙ Sacia hadica na čistiaci prostriedok s filtrom a dávkovaním čistiaceho prostriedku
- ㉚ Síta
- ㉛ Nátrubok hadice
- ㉜ Prevlečná matica
- ㉝ Kľúka
- ㉞ Hadicový bubon

Farebné označenie

- Ovládacie prvky pre čistiaci proces sú žlté.
- Ovládacie prvky pre údržbu a servis sú svetlosivé.

Montáž

Upevnenie krytov kolies

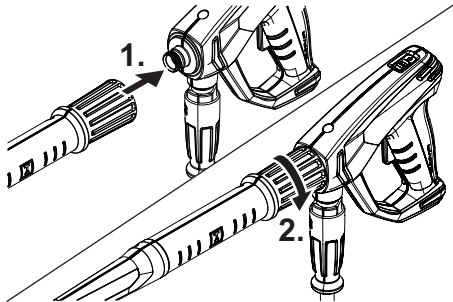
- Pripevnite kryty kolies.

Montáž príslušenstva

Upozornenie

Systém EASY!Lock spája komponenty pomocou rýchlozávitú rýchlo a bezpečne len jedným otočením.

1. Vysokotlakovú hubicu pripevnite so značkou smerom nahor na oceleovú rúru.
2. Rukou dotiahnite vysokotlakovú hubicu (EASY!Lock).
3. Oceleovú rúru spojte s vysokotlakovou pištoľou a pevne utiahnite rukou (EASY!Lock).



4. Povoľte odblokovanie držiadla na posúvanie.
 5. Posuvné držiadlo vyťahnite na koncovú polohu. Pri prístrojoch bez hadicového bubna:
 6. Vysokotlakovú hadicu spojte s vysokotlakovou pištoľou a vysokotlakovou prípojkou prístroja a pevne utiahnite rukou (EASY!Lock).
- Pri prístrojoch s hadicovým bubnom:
7. Roztiahnutú vysokotlakovú hadicu narovnajete na podlahe.
 8. Zastrčte a zaistite kľuku do hriadeľa hadicového bubna.
 9. Kľuku otáčajte v smere hodinových ručičiek a pritom navíňte vysokotlakovú hadicu v rovnomerných vrstvách na hadicový bubon.
 10. Vysokotlakovú hadicu spojte s vysokotlakovou pištoľou a pevne utiahnite rukou (EASY!Lock).

Elektrická prípojka

⚠ NEBEZPEČENSTVO

Chýbajúce oddelenie od siete

Nebezpečenstvo úrazu zásahom elektrického prúdu. Prístroj pomocou zástrčky spojte s elektrickou sieťou. Neoddeliteľné spojenie s elektrickou sieťou je zakázané. Zástrčka slúži na oddelenie od siete.

1. Odviňte sieťovú šnúru a uložte ju na podlahu.
2. Zasuňte sieťovú zástrčku do zásuvky.

Prípojka vody

Pripojenie na vodovodné potrubie

⚠ VÝSTRAHA

Spätný tok znečistenej vody do siete pitnej vody

Nebezpečenstvo ohrozenia zdravia. Dodržiavajte predpisy dodávateľa vody.

Prístroj sa podľa platných predpisov nesmie prevádzkovať v sieti pitnej vody bez systémového oddeľovacieho zariadenia. Použite systémové oddeľovacie zariadenie spoločnosti KÄRCHER alebo alternatívne systémové oddeľovacie zariadenie podľa EN 12729 typ BA. Voda,

ktorá preteká cez systémové oddeľovacie zariadenie, nie je pitná. Systémové oddeľovacie zariadenie pripájajte vždy na zásobovanie vodou, nikdy nie priamo na prístroj.

1. Zásobovanie vodou skontrolujte z hľadiska prívodného tlaku, teploty vody na prítoku a prívádzaného množstva (pozri kapitolu Technické údaje).
2. Systémový oddeľovač a prípojku vody prístroja spojte s hadicou na prívod vody (požadavka na hadicu na prívod vody pozri kapitolu Technické údaje).
3. Otvorte prívod vody.

Nasávanie vody z nádrže

1. Naskrutkujte saciu hadicu s filtrom na prípojku vody (objednávacie číslo pozri kapitolu Technické údaje).
2. Odvzdušnite prístroj (pozrite si kapitolu Odvzdušnenie prístroja).

Odvzdušnenie prístroja

1. Vysokotlakovú hubicu odkrutkujte z pracovného nadstavca.
2. Prístroj nechajte v chode tak dlho, kým vyteká voda bez vzduchových bublín.
3. V prípade problémov s odvzdušnením nechajte bežať prístroj 10 sekúnd a potom ho vypnite. Postup viackrát opakujte.
4. Vypnite prístroj.
5. Vysokotlakovú hubicu naskrutkujte na pracovný nadstavec.

Obsluha

⚠ NEBEZPEČENSTVO

Vysokotlakový prúd vody

Nebezpečenstvo poranenia

Spúšťačiu páčku a poistnú páku nikdy nefixujte v tlačenej polohe. Nepoužívajte vysokotlakovú pištoľ, ak je poškodená poistná páka.

Pred všetkými prácami na prístroji bezpečnostnú západku na vysokotlakovej pištoľi posuňte dopredu.

Držte vysokotlakovú pištoľ a pracovný nadstavec obidvoma rukami.

⚠ VÝSTRAHA

Chybný prístroj a príslušenstvo, chybné prívodné vedenie a prípojky

Nebezpečenstvo poranenia

Prístroj sa smie prevádzkovať iba v bezchybnom stave.

Otvorenie/zatvorenie vysokotlakovej pištole

1. Stlačte poistnú páku a spúšťačiu páčku. Vysokotlaková pištoľ sa otvorí.
2. Pustíte poistnú páku a spúšťačiu páčku. Vysokotlaková pištoľ sa zatvorí.

Prevádzka s vysokým tlakom

Prístroj sa môže používať v stojatej alebo ležatej polohe.




Upozornenie

Prístroj je vybavený tlakovým spínačom. Motor nabehne iba vtedy, keď je vysokotlaková pištoľ otvorená.

1. Pri prístrojoch s hadicovým bubnom: Vysokotlakovú hadicu odmotajte úplne z hadicového bubna.
2. Spínač prístroja nastavte na "I/ON".
3. Bezpečnostnú západku posuňte smerom dozadu. Vysokotlaková pištoľ je odistená.
4. Otvorte vysokotlakovú pištoľ.

Výber druhu prúdu

1. Zatvorte vysokotlakovú pištoľ.
2. Otočte kryt dýzy, až kým sa požadovaný symbol nezohoduje so značkou.

| | |
|--|--|
|  | Vysokotlakový okrúhly prúd (0°) pre mimoriadne odolné nečistoty |
|  | Nízkotlakový plochý prúd (CHEM) pre prevádzku s čistiacim prostriedkom alebo čistenie s malým tlakom |
|  | Vysokotlakový plochý prúd (25°) pre veľkoplošné nečistoty |

Prevádzka s čistiacim prostriedkom

⚠ NEBEZPEČENSTVO

Zostatkový vysoký tlak v prístroji

Nebezpečenstvo poranenia

Prístroj pred výmenou dýzy vypnite.

Spustíte vysokotlakovú pištoľ, až v prístroji nie je žiadny tlak.

⚠ VÝSTRAHA

Nesprávna manipulácia s čistiacimi prostriedkami

Nebezpečenstvo ohrozenia zdravia

Dodržiavajte bezpečnostné pokyny na čistiacom prostriedku.

POZOR

Nevhodný čistiaci prostriedok

Poškodenie prístroja a čistených predmetov

Používajte iba čistiace prostriedky schválené spoločnosťou KÄRCHER.

Dodržiavajte odporúčania pre dávkovanie a pokyny do-
dávatel'ov čistiacich prostriedkov.

V záujme ochrany životného prostredia zaobchádzajte
úsporne s čistiacimi prostriedkami.

Upozornenie

Čistiace prostriedky spoločnosti KÄRCHER zaručujú
bezchybnú prácu. Nechajte si poradiť alebo požadujte
naš katalog, príp. informačné prospekty o čistiacich pro-
striedkoch.

1. Vytiahnite saciu hadicu na čistiaci prostriedok.

2. Nastavte nasávané množstvo roztoku čistiaceho
prostriedku na filtri na čistiace prostriedky.

3. Saciu hadicu na čistiaci prostriedok zaveste do
nádže s čistiacim prostriedkom.

4. Nastavte dýzu do polohy CHEM.

5. Uveďte vysokotlakový čistič do prevádzky.

Odporúčaná metóda čistenia

1. Nastriekajte malé množstvo čistiaceho prostriedku
na suchý povrch a nechajte pôsobiť (nevysušit').

2. Uvoľnené nečistoty opláchnite vysokotlakovým prúdom.

Po prevádzke s čistiacim prostriedkom

1. Nasávané množstvo na filtri na čistiace prostriedky
nastavte na maximálne množstvo.

2. Filter ponorte do čistej vody.

3. Prístroj sa spustí a jednu minútu vyplachujte.

Prerušenie prevádzky

1. Zatvorte vysokotlakovú pištoľ.

Prístroj sa vypne.

2. Poistnú páku presuňte dopredu.

Vysokotlaková pištoľ je zaistená.

Pokračovanie v prevádzke

1. Poistnú páku presuňte dozadu.

Vysokotlaková pištoľ je odistená.

2. Otvorte vysokotlakovú pištoľ.

Prístroj sa zapne.

Ukončenie prevádzky

1. Zatvorte prívod vody.
2. Otvorte vysokotlakovú pištoľ.
3. Spínač prístroja otočte na „I/ON“ a nechajte ho be-
žať 5 až 10 sekúnd.
4. Zatvorte vysokotlakovú pištoľ.
5. Spínač prístroja nastavte na "0/OFF".
6. Sieťovú zástrčku vytiahnite zo zásuvky len suchou
rukou.
7. Odstráňte prívod vody.
8. Otvorte vysokotlakovú pištoľ, až v prístroji nie je
žiadny tlak.
9. Poistnú páku presuňte dopredu.
Vysokotlaková pištoľ je zaistená.

Preprava

⚠ UPOZORNENIE

Nerešpektovanie hmotnosti

Nebezpečenstvo zranenia a poškodenia

Pri skladovaní a preprave dbajte na hmotnosť prístroja.

POZOR

Neodborná preprava

Nebezpečenstvo poškodenia

Spúšťačiu páčku vysokotlakovej pištole chráňte pred
poškodením.

- Preprava prístroja vo vozidlách: Pri preprave vo vo-
zidlách prístroj zaistite proti zošmyknutiu a prevráte-
niu podľa platných smerníc.
- Preprava prístroja na dlhšie trate: Prístroj ťahajte za
držadlo na posúvanie.
- Preprava prístroja po schodoch: Pri preprave po
schodoch vyťahujte prístroj schod za schodom.
Sklznicie chránia kryt pred poškodením.
- Prenášanie prístroja: Noste prístroj za rukoväť.

Transportný držiak pre plošný čistič

1. Nasuňte pripojovacie hrdlo plošného čističa na pre-
pravný držiak vysokotlakového čističa.
2. Pritiahnite prevlečnú maticu približne o 1 otáčku.

Preprava pomocou žeriavu

⚠ NEBEZPEČENSTVO

Neodborná preprava pomocou žeriavu

Nebezpečenstvo zranenia v dôsledku padajúceho prí-
stroja alebo predmetov

Dodržiavajte miestne predpisy o prevencii pred úrazmi
a bezpečnostné pokyny.

Prístroj smú prepravovať pomocou žeriavu len osoby,
ktoré boli poučené o obsluhu žeriavu.

Pred každým použitím žeriavu skontrolujte zdvíhacie
zariadenie na poškodenie.

Pred každým použitím žeriavu skontrolujte rukoväť na
poškodenie.

Prístroj dvíhajte len za rukoväť.

Nepoužívajte žiadne viazacie reťaze.

Zaistite zdvíhacie zariadenie pred neúmyselným zvесе-
ným bremenom.

Pred prepravou žeriavu odstráňte pracovný nastavtec
s vysokotlakovou pištoľou, dýzy, plošné čističe a iné vol-
né predmety.

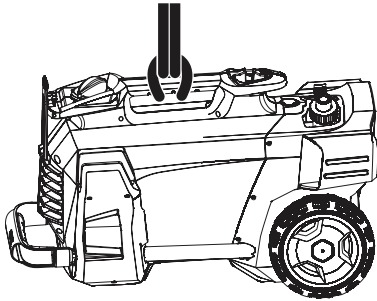
Počas zdvíhania neprepravuje žiadne predmety na prí-
stroji.

Nezdržiaavajte sa pod bremenom.

Dbajte na to, aby sa nikto nenachádzal v blízkosti ne-
bezpečnej oblasti žeriavu.

Prístroj nenechávajte visieť na žeriave bez dozoru.

1. Zdvíhacie zariadenie pripevnite na rukoväť prístroja.



Skladovanie

⚠ UPOZORNENIE

Nerešpektovanie hmotnosti

Nebezpečenstvo zranenia a poškodenia

Pri skladovaní a preprave dbajte na hmotnosť prístroja.

Prístroj skladujte len vo vnútorných priestoroch.

Uschovanie prístroja

1. Pracovný nadstavec s vysokotlakovou pištoľou vložte do držiaka dýzy a zaistíte v držiaku pracovného nadstavca.
2. Odviňte sieťový kábel a zaveste cez držiak kábla.
3. Pripevnite zástrčku s namontovanou sponou.
4. Pri prístrojoch s hadicovým bubnom:
Pri prístrojoch s hadicovým bubnom:
4. Vysokotlakovú hadicu navíňte na hadicový bubon a preklopte rukoväť kľuky.
5. Pri prístrojoch bez hadicového bubna:
4. Vysokotlakovú hadicu navíňte na hadicový bubon a preklopte rukoväť kľuky.
5. Uschovanie vysokotlakovej hadice:
 - a Navíňte vysokotlakovú hadicu.
 - b Zaveste vysokotlakovú hadicu cez odkladaciu plochu na hadicu.
 - c Zaistite vysokotlakovú hadicu pomocou gumenej pásky.
6. Stlačte odblokovanie posuvného držadla a zasuňte posuvné držadlo.

Ochrana proti mrazu

POZOR

Mráz

Zničenie prístroja v dôsledku zamrzutej vody

Vyprázdňte všetku vodu z prístroja.

Prístroj uchovávajte na mieste zaistenom proti mrazu.

Ak nie je možné skladovanie zabezpečené proti zamrznutiu:

1. Vypustíte vodu.
2. Prečerpajte bežnú nemrznúcu zmes cez prístroj.

Upozornenie

Použite nemrznúcu zmes pre vozidlá na báze glykolu

bežne dostupnú v obchodoch. Dodržiavajte predpisy

výrobcu pre manipuláciu s nemrznúcou zmesou.

3. Prístroj nechajte bežať max. 1 minútu, až kým sa čerpadlo a potrubia nevyprázdnia.

Ošetrovanie a údržba

⚠ NEBEZPEČENSTVO

Neúmyselný nábeh prístroja

Nebezpečenstvo zranenia, zásah elektrickým prúdom

Pred všetkými prácami vypnite prístroj a vyťahnite sieťovú zástrčku.

Upozornenie

Starý olej je možné likvidovať len v príslušných zberných miestach. Odovzdajte nahromadený starý olej. Znečistenie životného prostredia starým olejom je trestné.

Bezpečnostná inšpekcia/zmluva o údržbe

S Vaším predajcom môžete dohodnúť pravidelnú bezpečnostnú inšpekciu alebo zmluvu o údržbe. Nechajte si poradiť.

Intervaly údržby

Pred každou prevádzkou

- Skontrolujte poškodenie sieťového kábla. Poškodený kábel musí vymeniť autorizovaný zákazník servis alebo odborný elektrikár.
- Skontrolujte vysokotlakovú hadicu z hľadiska poškodenia. Poškodenú vysokotlakovú hadicu bezodkladne vymeňte.
- Skontrolujte prístroj na tesnosť. Sú prípustné 3 kvapky vody za minútu. Pri väčšej netesnosti vyhľadajte zákaznícky servis.

Týždenne

- Vyčistite sitko v prípojke vody (pozri kapitolu Vyčistenie sitka v prípojke vody).
- Vyčistite filter na sacej hadici na čistiaci prostriedok.

Po 500 prevádzkových hodinách, minimálne jedenkrát ročne

- Nechajte vykonať údržbu prístroja zákazníckemu servisu.

Údržbové práce

Vyčistenie sitka v prípojke vody

1. Odskrutkujte prevlečnú maticu.
2. Odoberte hrdlo na hadicu.
3. Vyberte sito.
4. Zvonka vyčistíte a opláchnete sito.
5. Zastrčte sito.

Upozornenie

Nasmerujte šesthran nátrubku hadice k prípojke v prístroji.

6. Namontujte hrdlo na hadicu a pritiahnite prevlečnú maticu.

Pomoc pri poruchách

⚠ NEBEZPEČENSTVO

Neúmyselne spustený prístroj, dotyk s dielmi vedúcimi prúd

Nebezpečenstvo zranenia, zásah elektrickým prúdom

Pred všetkými prácami na prístroji vypnite prístroj.

Vyťahnite sieťovú zástrčku zo zásuvky.

Vykonaním všetkých kontrol a práce na elektrických dieloch poverte odborný personál.

Pri poruchách, ktoré nie sú uvedené v tejto kapitole, vyhľadajte autorizovaný zákaznícky servis.

Prístroj sa nedá zapnúť

1. Skontrolujte poškodenie sieťového kábla.
2. Skontrolujte sieťové napätie.
3. Ak je prístroj prehriaty:
 - a Spínač prístroja nastavte na "0/OFF".
 - b Prístroj nechajte vychladnúť minimálne 15 minút.
 - c Spínač prístroja nastavte na "I/ON".
4. Pri elektrickej poruche vyhľadajte zákaznícky servis.

Prístroj nedosahuje požadovaný tlak

1. Nastavte dýzu na vysoký tlak.
2. Odvzdušnite prístroj (pozrite si kapitolu Odvzdušnenie prístroja).
3. Vyčistite sitko v prípojke vody (pozri kapitolu Vyčistenie sitka v prípojke vody).

4. Skontrolujte privádzané množstvo vody (požadované množstvo si pozrite v kapitole Technické údaje).
5. Vyčistíte dýzu, prípadne ju vymeňte.
6. V prípade potreby vyhľadajte zákaznícky servis.

Čerpadlo je netesné.

Sú prípustné až 3 kvapky vody za minútu.

- Pri väčšej netesnosti nechajte prístroj skontrolovať v zákazníckom servise.

Čerpadlo klepe

1. Skontrolujte vodovodné potrubie z hľadiska tesnosti.
2. Skontrolujte nasávacie potrubie pre čistiaci prostriedok z hľadiska tesnosti.
3. Nasávané množstvo na filtri na čistiace prostriedky nastavte na minimálne množstvo.
4. Odvzdušnite prístroj (pozrite si kapitolu Odvzdušnenie prístroja).
5. V prípade potreby vyhľadajte zákaznícky servis.

Prímes čistiaceho prostriedku je príliš malá

1. Nastavte dýzu na CHEM.
2. Zvýšte nasávané množstvo na filtri na čistiace prostriedky.
3. Skontrolujte/vyčistite nasávaciu hadicu na čistiaci prostriedok.
4. V prípade potreby vyhľadajte zákaznícky servis.

Záruka

V každej krajine platia záručné podmienky vydané našou príslušnou distribučnou spoločnosťou. Prípadné poruchy Vášho zariadenia odstránime v rámci záručnej doby zadarmo, pokiaľ ich príčinou boli materiálové alebo výrobné chyby. Pri uplatňovaní záruky sa spolu s dokladom o kúpe obráťte na Vášho predajcu alebo na najbližšie autorizované servisné stredisko. (adresa je uvedená na zadnej strane)

Technické údaje

| | | HD 5/11 C | HD 5/12 C HD 5/ 12 CX | HD 5/12 C HD 5/ 12 CX | HD 5/12 C HD 5/ 12 CX | HD 5/12 C HD 5/ 12 CX | HD 5/12 C | HD 5/12 C |
|---|-----------------|--------------|-----------------------------|-----------------------------|-----------------------------|-----------------------------|--------------|--------------|
| Variety krajiny | | | | | | | | |
| Krajina | | AU | EU | GB | CH | AU | KAP | SA |
| Elektrická prípojka | | | | | | | | |
| Napätie | V | 240 | 230 | 230-240 | 230 | 240 | 220 | 220 |
| Fáza | ~ | 1 | 1 | 1 | 1 | 1 | 1 | 1 |
| Frekvencia | Hz | 50 | 50 | 50 | 50 | 50 | 60 | 60 |
| Príkion | kW | 2,1 | 2,5 | 2,5 | 2,2 | 2,2 | 2,4 | 2,4 |
| Stupeň ochrany | | IPX5 | IPX5 | IPX5 | IPX5 | IPX5 | IPX5 | IPX5 |
| Zaistenie siete (zotrvačné) | A | 10 | 16 | 13 | 10 | 10 | 15 | 13 |
| Predžovacia kábel 30 m | mm ² | 2,5 | 2,5 | 2,5 | 2,5 | 2,5 | 2,5 | 2,5 |
| Prípojka vody | | | | | | | | |
| Prívodný tlak (max.) | MPa | 1 | 1 | 1 | 1 | 1 | 1 | 1 |
| Teplota vody na prítoku (max.) | °C | 60 | 60 | 60 | 60 | 60 | 60 | 60 |
| Privádzané množstvo (min.) | l/min | 12 | 12 | 12 | 12 | 12 | 12 | 12 |
| Nasávací výška (max.) | m | 0,5 | 0,5 | 0,5 | 0,5 | 0,5 | 0,5 | 0,5 |
| Minimálna dĺžka hadice na prívod vody | m | 7,5 | 7,5 | 7,5 | 7,5 | 7,5 | 7,5 | 7,5 |
| Minimálny priemer hadice na prívod vody | in | 1/2 | 1/2 | 1/2 | 1/2 | 1/2 | 1/2 | 1/2 |
| Objednávacie číslo nasávacej hadice s filtrom | | 2.643-100.0 | 2.643-100.0 | 2.643-100.0 | 2.643-100.0 | 2.643-100.0 | 2.643-100.0 | 2.643-100.0 |
| Výkonové údaje prístroja | | | | | | | | |
| Veľkosť štandardnej dýzy | | 038 | 035 | 035 | 038 | 038 | 036 | 036 |
| Prevádzkový tlak | MPa | 11 | 12 | 12 | 11,5 | 11,5 | 12 | 12 |
| Prevádzkový pretlak (max.) | MPa | 17,1 | 17,5 | 17,5 | 17,1 | 17,1 | 18 | 18 |
| Prietok, voda | l/min | 8,3 | 8,3 | 8,3 | 8,3 | 8,3 | 8,3 | 8,3 |
| Prietok, čistiace prostriedky | l/h | 0-25 | 0-25 | 0-25 | 0-25 | 0-25 | 0-25 | 0-25 |
| Síla spätného nárazu vysokotlakovej pištole | N | 21,3 | 21,3 | 21,3 | 21,3 | 21,3 | 21,3 | 21,3 |
| Rozmery a hmotnosti | | | | | | | | |
| Typická prevádzková hmotnosť (CX) | kg | 24,2 (-) | 23,7 (26) | 23,7 (26) | 23,7 (26) | 24,2 (26,4) | 25,2 (-) | 25,2 (-) |
| Dĺžka | mm | 380 | 380 | 380 | 380 | 380 | 380 | 380 |
| Šírka (CX) | mm | 360 (-) | 360 (370) | 360 (370) | 360 (370) | 360 (370) | 360 (-) | 360 (-) |
| Výška | mm | 930 | 930 | 930 | 930 | 930 | 930 | 930 |

| | | HD 5/11 C | HD 5/12 C HD 5/ 12 CX | HD 5/12 C HD 5/ 12 CX | HD 5/12 C HD 5/ 12 CX | HD 5/12 C HD 5/ 12 CX | HD 5/12 C | HD 5/12 C |
|---|------------------|-----------------------------|-----------------------------|-----------------------------|-----------------------------|-----------------------------|-----------------|-----------------------------|
| Zistené hodnoty podľa EN 60335-2-79 | | | | | | | | |
| Hodnota vibrácií ruka-rameno | m/s ² | 3,6 | 3,6 | 3,6 | 3,6 | 3,6 | 4,2 | 4,2 |
| Neistota K | m/s ² | 0,9 | 0,9 | 0,9 | 0,9 | 0,9 | 0,9 | 0,9 |
| Hladina akustického tlaku L _{pA} (CX) | dB(A) | 72 (-) | 72 (75) | 72 (75) | 72 (75) | 72 (75) | 74 (-) | 74 (-) |
| Neistota K _{pA} | dB(A) | 3 | 3 | 3 | 3 | 3 | 3 | 3 |
| Hladina akustického výkonu L _{WA} + Neistota K _{WA} (CX) | dB(A) | 88 (-) | 88 (92) | 88 (92) | 88 (92) | 88 (92) | 90 (-) | 90 (-) |
| | | HD 5/13 C HD 5/ 13 CX | HD 5/15 C HD 5/ 15 CX | HD 5/17 C HD 5/ 17 CX | HD 5/17 C HD 5/ 17 CX | HD 6/13 C HD 6/ 13 CX | HD 6/13 C | HD 6/13 C HD 6/ 13 CX |
| Variants krajiny | | | | | | | | |
| Krajina | | EU | EU | EU | KAP | EU | AR | GB |
| Elektrická prípojka | | | | | | | | |
| Napätie | V | 230 | 230 | 230 | 220 | 230 | 220 | 230-240 |
| Fáza | ~ | 1 | 1 | 1 | 1 | 1 | 1 | 1 |
| Frekvencia | Hz | 50 | 50 | 50 | 60 | 50 | 50 | 50 |
| Príkon | kW | 2,6 | 2,8 | 3,0 | 3,0 | 2,9 | 2,9 | 2,9 |
| Stupeň ochrany | | IPX5 | IPX5 | IPX5 | IPX5 | IPX5 | IPX5 | IPX5 |
| Zaistenie siete (zotrvačné) | A | 16 | 16 | 16 | 15 | 16 | 16 | 13 |
| Predlžovací kábel 30 m | mm ² | 2,5 | 2,5 | 2,5 | 2,5 | 2,5 | 2,5 | 2,5 |
| Prípojka vody | | | | | | | | |
| Prívodný tlak (max.) | MPa | 1 | 1 | 1 | 1 | 1 | 1 | 1 |
| Teplota vody na prítoku (max.) | °C | 60 | 60 | 60 | 60 | 60 | 60 | 60 |
| Prívádzané množstvo (min.) | l/min | 12 | 12 | 12 | 12 | 13 | 13 | 13 |
| Nasávací výška (max.) | m | 0,5 | 0,5 | 0,5 | 0,5 | 0,5 | 0,5 | 0,5 |
| Minimálna dĺžka hadice na prívod vo- dy | m | 7,5 | 7,5 | 7,5 | 7,5 | 7,5 | 7,5 | 7,5 |
| Minimálny priemer hadice na prívod vody | in | 1/2 | 1/2 | 1/2 | 1/2 | 1/2 | 1/2 | 1/2 |
| Objednávacie číslo nasávacej hadice s filtrom | | 2.643- 100.0 | 2.643- 100.0 | 2.643- 100.0 | 2.643- 100.0 | 2.643- 100.0 | 2.643- 100.0 | 2.643- 100.0 |
| Výkonové údaje prístroja | | | | | | | | |
| Veľkosť štandardnej dýzy | | 034 | 032 | 027 | 030 | 038 | 038 | 038 |
| Prevádzkový tlak | MPa | 13 | 15 | 17 | 16,5 | 13 | 13 | 13 |
| Prevádzkový pretlak (max.) | MPa | 17,5 | 20 | 20 | 20 | 19 | 19 | 19 |
| Prietok, voda | l/min | 8,3 | 8,3 | 8,1 | 8,0 | 9,8 | 9,8 | 9,8 |
| Prietok, čistiace prostriedky | l/h | 0-25 | 0-25 | 0-25 | 0-25 | 0-25 | 0-25 | 0-25 |
| Síla spätného nárazu vysokotlakovej pištole | N | 22,2 | 23,8 | 25,4 | 25,4 | 26,6 | 26,6 | 26,6 |
| Rozmery a hmotnosti | | | | | | | | |
| Typická prevádzková hmotnosť (CX) | kg | 23,7 (26) | 25,2 (27,5) | 25,2 (27,5) | 25,2 (27,5) | 25,2 (27,5) | 25,2 (-) | 25,2 (27,5) |
| Dĺžka | mm | 380 | 380 | 380 | 380 | 380 | 380 | 380 |
| Šírka (CX) | mm | 360 (370) | 360 (370) | 360 (370) | 360 (370) | 360 (370) | 360 (-) | 360 (370) |
| Výška | mm | 930 | 930 | 930 | 930 | 930 | 930 | 930 |
| Zistené hodnoty podľa EN 60335-2-79 | | | | | | | | |
| Hodnota vibrácií ruka-rameno | m/s ² | 3,6 | 2,4 | 2,4 | 2,4 | 4,1 | 4,1 | 4,1 |
| Neistota K | m/s ² | 0,9 | 0,7 | 0,7 | 0,7 | 0,9 | 0,9 | 0,9 |
| Hladina akustického tlaku L _{pA} (CX) | dB(A) | 72 (75) | 72 (74) | 72 (75) | 75 (75) | 72 (75) | 72 (-) | 72 (75) |
| Neistota K _{pA} | dB(A) | 3 | 3 | 3 | 3 | 3 | 3 | 3 |
| Hladina akustického výkonu L _{WA} + Neistota K _{WA} (CX) | dB(A) | 88 (92) | 88 (90) | 88 (92) | 91 (91) | 88 (92) | 88 (-) | 88 (92) |

| | | HD 6/13 C | HD 6/13 C |
|--|------------------|--------------|--------------|
| Variants krajiny | | | |
| Krajina | | KAP | SA |
| Elektrická prípojka | | | |
| Napätie | V | 220 | 220 |
| Fáza | ~ | 1 | 1 |
| Frekvencia | Hz | 60 | 60 |
| Príkion | kW | 2,9 | 2,8 |
| Stupeň ochrany | | IPX5 | IPX5 |
| Zaistenie siete (zotrvačné) | A | 15 | 13 |
| Predlžovací kábel 30 m | mm ² | 2,5 | 2,5 |
| Prípojka vody | | | |
| Prívodný tlak (max.) | MPa | 1 | 1 |
| Teplota vody na prítoku (max.) | °C | 60 | 60 |
| Prívádzané množstvo (min.) | l/min | 13 | 13 |
| Nasávací výška (max.) | m | 0,5 | 0,5 |
| Minimálna dĺžka hadice na prívod vody | m | 7,5 | 7,5 |
| Minimálny priemer hadice na prívod vody | in | 1/2 | 1/2 |
| Objednávacie číslo nasávacej hadice s filtrom | | 2.643-100.0 | 2.643-100.0 |
| Výkonové údaje prístroja | | | |
| Veľkosť štandardnej dýzy | | 042 | 043 |
| Prevádzkový tlak | MPa | 13 | 12,5 |
| Prevádzkový pretlak (max.) | MPa | 18 | 18 |
| Prietok, voda | l/min | 10,0 | 10,0 |
| Prietok, čistiace prostriedky | l/h | 0-25 | 0-25 |
| Síla spätného nárazu vysokotlakovej pištole | N | 26,6 | 26,6 |
| Rozmery a hmotnosti | | | |
| Typická prevádzková hmotnosť (CX) | kg | 25,2 (-) | 25,2 (-) |
| Dĺžka | mm | 380 | 380 |
| Šírka (CX) | mm | 360 (-) | 360 (-) |
| Výška | mm | 930 | 930 |
| Zistené hodnoty podľa EN 60335-2-79 | | | |
| Hodnota vibrácií ruka-rameno | m/s ² | 3,7 | 3,7 |
| Neistota K | m/s ² | 0,9 | 0,9 |
| Hladina akustického tlaku L _{pA} (CX) | dB(A) | 73 (-) | 73 (-) |
| Neistota K _{pA} | dB(A) | 3 | 3 |
| Hladina akustického výkonu L _{WA} + Neistota K _{WA} (CX) | dB(A) | 89 (-) | 89 (-) |

Technické zmeny vyhradené.

EÚ vyhlásenie o zhode

Týmto prehlasujeme, že ďalej označený stroj zodpovedá na základe svojej koncepcie a konštrukčného vyhotovenia, ako aj od nás do prevádzky uvedených vyhotovení, príslušným základným bezpečnostným a zdravotným požiadavkám smerníc ES. V prípade zmeny, ktorú neschválime, stráca toto prehlásenie platnosť.
Výrobok: Vysokotlakový čistič
Typ: 1.1520-xxx

Príslušné smernice EÚ

2006/42/ES (+2009/127/ES)
2014/30/EÚ
2000/14/ES

Aplikované harmonizované normy

EN 60335-1
EN 60335-2-79
EN 55014-1: 2006+A1: 2009+A2: 2011
EN 55014-2: 2015
EN 62233: 2008
EN 61000-3-2: 2014
EN 61000-3-3: 2008
HD 5/12 C, HD 5/12 CX, HD 5/13 C, HD 5/13 CX
EN 61000-3-11: 2000
HD 5/15 C, HD 5/15 CX, HD 5/17 C, HD 5/17 CX, HD 6/13 C, HD 6/13 CX

Uplatňované postupy posudzovania zhody

2000/14/ES: Príloha V

Hladina akustického výkonu dB (A)

HD 5/12 C, HD 5/13 C, HD 5/15 C, HD 5/17 C, HD 6/13 C

Namerané: 86

Zaručené: 88

HD 5/12 CX, HD 5/13 CX, HD 5/17 CX, HD 6/13 CX

Namerané: 89

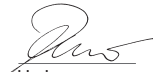
Zaručené: 92

HD 5/15 CX

Namerané: 87

Zaručené: 90

Podpísané osoby konajú z poverenia a s plnou mocou vedenia spoločnosti.



H. Jenner

Chairman of the Board of Management



S. Reiser

Director Regulatory Affairs & Certification

Osoba zodpovedná za dokumentáciu: S. Reiser

Alfred Kärcher SE & Co. KG
Alfred-Kärcher-Str. 28 - 40
71364 Winnenden (Germany)
Tel.: +49 7195 14-0
Fax: +49 7195 14-2212
Winnenden, 2019/05/01

Sadržaj

| | |
|----------------------------------|-----|
| Opće napomene..... | 165 |
| Namjenska uporaba | 165 |
| Zaštita okoliša | 166 |
| Pribor i zamjenski dijelovi..... | 166 |
| Sadržaj isporuke | 166 |
| Sigurnosni napuci..... | 166 |
| Opis uređaja..... | 166 |
| Montaža | 167 |
| Električni priključak..... | 167 |
| Priključak za vodu | 167 |
| Rukovanje | 167 |
| Transport | 168 |
| Skladištenje | 169 |
| Njega i održavanje | 169 |
| Pomoć u slučaju smetnji | 169 |
| Jamstvo | 170 |
| Tehnički podaci..... | 170 |
| EÚ izjava o sukladnosti | 172 |

Opće napomene



Prije prve uporabe Vašeg uređaja pročitajte ove originalne upute za rad i priložene Sigurnosne naputke. Postupajte u skladu s njima.

Čuvajte obje knjižice za kasniju uporabu ili za sljedećeg vlasnika.

Namjenska uporaba

Ovaj visokotlačni čistač upotrebljavajte isključivo za sljedeće radove:

- Čišćenje niskotlačnim mlazom i sredstvom za čišćenje (npr. strojeva, vozila, zgrada, alata)
- Čišćenje visokotlačnim mlazom bez sredstva za čišćenje (npr. fasada, terasa, vrtnih uređaja)

Za tvrdokorne prljavštine preporučamo rotorsku sapnicu kao poseban pribor.

Kod varijante uređaja „Plus“ rotorska sapnica sadržana je u sadržaju isporuke.

Granične vrijednosti za dovod vode

PAŽNJA

Onečišćena voda

Prijevremeno trošenje ili naslage u uređaju

Uređaj napajajte samo čistom vodom ili recikliranom vodom, koja ne prekoračuje granične vrijednosti.

Za dovod vode vrijede sljedeće granične vrijednosti:

- pH-vrijednost: 6,5-9,5
- električna provodljivost: vodljivost svježe vode + 1200 μ S/cm, maksimalna vodljivost 2000 μ S/cm
- tvari koje se talože (probní volumen 1 l, vrijeme taloženja 30 minuta): < 0,5 mg/l
- tvari koje se mogu filtrirati: < 50 mg/l, bez abrazivnih tvari
- ugljikovodici: < 20 mg/l
- klorid: < 300 mg/l
- sulfat: < 240 mg/l
- kalcij: < 200 mg/l
- ukupna tvrdoća: < 28 °dH, < 50° TH, < 500 ppm (mg CaCO₃/l)
- željezo: < 0,5 mg/l
- mangan: < 0,05 mg/l
- bakar: < 2 mg/l
- aktivni klor: < 0,3 mg/l
- bez neugodnih mirisa

Zaštita okoliša



Ambalažni se materijali mogu reciklirati. Molimo odložite ambalažu na ekološki prihvatljiv način.



Električni i elektronički uređaji sadrže vrijedne reciklažne materijale, a često i sastavne dijelove poput baterija, punjivih baterija ili ulja koji kod neopisnog rukovanja ili nepravilnog odlaganja u otpad mogu predstavljati potencijalnu opasnost za ljudsko zdravlje i okoliš. Međutim, ti su sastavni dijelovi potrebni za pravilan rad uređaja. Uređaji koji su označeni ovim simbolom ne smiju se odlagati zajedno s kućnim otpadom.

Napomene o sastojcima (REACH)

Aktualne informacije o sastojcima pronađite na: www.kaercher.com/REACH

Pribor i zamjenski dijelovi

Koristite samo originalan pribor i originalne zamjenske dijelove jer oni jamče siguran i nesmetan rad uređaja. Informacije o priboru i zamjenskim dijelovima pronađite na www.kaercher.com.

Sadržaj isporuke

Kod raspakiravanja provjerite je li sadržaj potpun. U slučaju nedostatka pribora ili štete nastale prilikom transporta obavijestite svog prodavača.

Sigurnosni napuci

- Prije prvog puštanja uređaja u pogon obavezno pročitajte sigurnosne naputke 5.951-949.0.
- Pridržavajte se nacionalnih propisa za raspršivače tekućina.
- Pridržavajte se nacionalnih propisa za sprječavanje nezgoda. Raspršivače tekućina morate redovito pregledavati. Rezultate pregleda morate dokumentirati pisanim putem.
- Ne poduzimajte nikakve preinake na uređaju ni na priboru.

Simboli na uređaju



Ovaj se uređaj ne smije priključivati neposredno na javnu vodovodnu mrežu.



Ne usmjeravajte visokotlačni mlaz prema osobama, životinjama, aktivnoj električnoj opremi ili prema samom uređaju. Zaštitite uređaj od smrzavanja.

Sigurnosni uređaji

⚠ OPREZ

Manjkavi ili izmijenjeni sigurnosni uređaji

Sigurnosni uređaji služe vašoj zaštiti.

Nikad ne mijenjajte sigurnosne uređaje i nemojte ih zaobilaziti.

Sigurnosni uređaji tvornički su namješteni i plombirani. Postavke smije podešavati samo servisna služba.

Tlačna sklopka

Kada pustite ispusnu ručicu visokotlačne ručne prskalice, tlačna sklopka isključuje visokotlačnu pumpu i zauzavlja se visokotlačni mlaz.

Kada aktivirate ispusnu ručicu, pumpa se ponovno uključuje.

Opis uređaja

Pregled uređaja

Vidi stranicu sa slikama

- ① Poklopac kotača
- ② Držać sapnice
- ③ Klizni salinac
- ④ Natpisna pločica
- ⑤ Odlagalište za trostruku sapnicu
- ⑥ Transportni držać uređaja za površinsko čišćenje
- ⑦ Bravica potisne ručice
- ⑧ Potisna ručica, dolje (uvučena)
- ⑨ Potisna ručica, gore (izvučena)
- ⑩ Visokotlačna sapnica
- ⑪ Oznaka na visokotlačnoj sapnici
- ⑫ Cijev za prskanje EASY!Lock
- ⑬ Visokotlačna ručna prskalica EASY!Force
- ⑭ Sigurnosni urez
- ⑮ Ispusna ručica
- ⑯ Sigurnosna poluga
- ⑰ Visokotlačno crijevo EASY!Lock
- ⑱ Odlagalište crijeva
- ⑲ Držać kabela
- ⑳ Držać cijevi za prskanje bez stezanja
- ㉑ Gumena traka (ne kod uređaja s bubnjem za namatanje crijeva)
- ㉒ Odlagalište za rotorsku sapnicu (rotorska sapnica u sadržaju isporuke samo kod varijante „Plus“)
- ㉓ Držać cijevi za prskanje sa stezanjem pri transportu
- ㉔ Sklopka uređaja
- ㉕ Ručica
- ㉖ Priključak visokog tlaka EASY!Lock
- ㉗ Ručica
- ㉘ Priključak za vodu
- ㉙ Usisno crijevo za sredstvo za čišćenje s filtrom i doziranje sredstva za čišćenje
- ㉚ Sito
- ㉛ Crijevni nastavak
- ㉜ Natična matica
- ㉝ Okretna ručica
- ㉞ Bubanj za namatanje crijeva

Oznake u boji

- Upravljački elementi za proces čišćenja su žute boje.
- Upravljački elementi za održavanje i servis su svjetlosive boje.

Montaža

Pričvršćivanje naplataka kotača

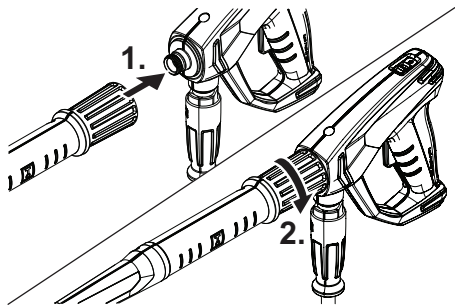
- Pričvrstite naplatke kotača.

Montaža pribora

Napomena

Sustav EASY!Lock spaja komponente brzo i sigurno samo jednim okretajem brzog navoja.

1. Visokotlačnu sapnicu nataknite s oznakom prema gore na cijev za prskanje.
2. Rukom pritegnite visokotlačnu sapnicu (EASY!Lock).
3. Spojite i rukom pritegnite cijev za prskanje s visokotlačnom ručnom prskalicom (EASY!Lock).



4. Otključajte bravicu potisne ručice.
 5. Izvucite potisnu ručicu u krajnji položaj. Kod uređaja bez bubnja za namatanje crijeva:
 6. Visokotlačno crijevo s visokotlačnom ručnom prskalicom spojite i rukom pritegnite s priključkom visokog tlaka uređaja (EASY!Lock).
- Kod uređaja s bubnjem za namatanje crijeva:
7. Visokotlačno crijevo izravno položite na pod.
 8. Okretnu ručku utaknite u vratilo bubnja za namatanje crijeva i uglavite je.
 9. Okrećite okretnu ručku u smjeru kretanja kazaljke na satu i pritom namotajte visokotlačno crijevo u ravnomjernim slojevima na bubanj za namatanje crijeva.
 10. Spojite i rukom pritegnite visokotlačno crijevo s visokotlačnom ručnom prskalicom (EASY!Lock).

Električni priključak

⚠ OPASNOST

Nedostaje isključivanje uređaja s električne mreže

Opasnost od ozljeda zbog strujnog udara

Spojite uređaj preko utikača na električnu mrežu. Zabranjen je neodvojiv spoj sa strujnom mrežom. Utikač služi za odvajanje uređaja s mreže.

1. Odmotajte mrežni kabel i odložite ga na pod.
2. Utaknite strujni utikač u utičnicu.

Priključak za vodu

Priključak na vodovod

⚠ UPOZORENJE

Vraćanje onečišćene vode u vodovodnu mrežu

Opasnost za zdravlje

Pridržavajte se propisa tvrtke za vodoopskrbu.

Prema važećim propisima uređaj se nikad ne smije puštati u rad bez odvajanja na vodovodnoj mreži. Upotrijebite odvajач proizvođača KÄRCHER ili alternativno neki drugi odvajач u skladu s EN 12729 tip BA. Voda koja proteče kroz odvajач više se ne smatra pitkom vodom.

Odvajač uvijek priključite na dovod vode, nikad izravno na priključak za vodu uređaja.

1. Provjerite dovodni tlak, temperaturu dovodne vode i količinu dovodne vode opskrbe vodom (vidi poglavlje Tehnički podaci).
2. Odvajač i priključak za vodu uređaja spojite crijevom za dotok vode (zahtjevi za crijevo za dotok vode, vidi poglavlje Tehnički podaci).
3. Otvorite dotok vode.

Usis vode iz spremnika

1. Usisno crijevo s filtrom pričvrstite na priključak za vodu (kataloški broj, vidi poglavlje Tehnički podaci).
2. Odzračite uređaj (vidi poglavlje Odzračivanje uređaja).

Odzračivanje uređaja

1. Visokotlačnu sapnicu odvrnite sa cijevi za prskanje.
2. Pustite uređaj da radi sve dok voda ne bude istjecala bez mjehurića.
3. Kod problema u odzračivanju pustite uređaj da radi 10 sekundi, a zatim ga isključite. Postupak ponovite nekoliko puta.
4. Isključite uređaj.
5. Visokotlačnu sapnicu zavrnite na cijev za prskanje.

Rukovanje

⚠ OPASNOST

Visokotlačni mlaz vode

Opasnost od ozljeda

Ispusnu ručicu i sigurnosnu polugu nikad ne učvršćujte u aktiviranom položaju.

Ne upotrebljavajte visokotlačnu ručnu prskalicu ako je sigurnosna poluga oštećena.

Prije svih radova na uređaju gumite sigurnosni urez visokotlačne ručne prskalice prema naprijed.

Visokotlačnu ručnu prskalicu i cijev za prskanje držite objema rukama.

⚠ UPOZORENJE

Neispravan uređaj i pribor, neispravni dovodi i priključci

Opasnost od ozljeda

Uređaj smije raditi samo u bespriječnom stanju.

Otvaranje / zatvaranje visokotlačne ručne prskalice

1. Aktivirajte sigurnosnu polugu i ispusnu ručicu. Visokotlačna ručna prskalica se otvara.
2. Otpustite sigurnosnu polugu i ispusnu ručicu. Visokotlačna ručna prskalica se zatvara.

Rad s visokim tlakom

Uređaj može raditi u stojećem ili ležećem položaju.




Napomena

Uređaj je opremjen tlačnom sklopkom. Motor se pokreće samo kad je visokotlačna ručna prskalica otvorena.

1. Kod uređaja s bubnjem za namatanje crijeva: u cijelosti odmotajte visokotlačno crijevo s bubnja za namatanje crijeva.
2. Sklopku uređaja postavite u položaj „I/ON“ (UKLJ.).
3. Sigurnosni urez visokotlačne ručne prskalice gumite prema natrag. Uklonjena je zaštita visokotlačne ručne prskalice.
4. Otvorite visokotlačnu ručnu prskalicu.

Odabir vrste mlaza

1. Zatvorite visokotlačnu ručnu prskalicu.
2. Okrećite kućište sapnice dok željeni simbol ne odgovara oznaci.

| | |
|--|---|
|  | Visokotlačni točkasti mlaz (0°) za izrazito tvrdokornu prljavštinu |
|  | Niskotlačni plosnati mlaz (CHEM) za rad sa sredstvom za čišćenje ili za čišćenje s malim tlakom |
|  | Visokotlačni plosnati mlaz (25°) za prljavštinu na velikim površinama |

Rad sa sredstvom za čišćenje

⚠ OPASNOST

Visoki tlak koji je zaostao u uređaju

Opasnost od ozljeda

Prije zamjene sapnica isključite uređaj.

Aktivirajte visokotlačnu ručnu prskalicu sve dok uređaj više nije pod tlakom.

⚠ UPOZORENJE

Pogrešno rukovanje sredstvima za čišćenje

Opasnost za zdravlje

Pridržavajte se sigurnosnih naputaka na sredstvu za čišćenje.

PAŽNJA

Neprikladna sredstva za čišćenje

Oštećenje uređaja i predmeta koje treba očistiti

Upotrebjavajte samo ona sredstva za čišćenje koje je odobrila tvrtka KÄRCHER.

Pridržavajte se preporuka za doziranje i napomena priloženih sredstvu za čišćenje.

Radi zaštite okoliša štedljivo trošite sredstva za čišćenje.

Napomena

Sredstva za čišćenje poduzeća KÄRCHER jamče neometani rad. Molimo posavjetujte se s nama ili zatražite naš katalog ili listove s podacima o našim sredstvima za čišćenje.

1. Izvucite usisno crijevo za sredstvo za čišćenje.
2. Podesite količinu za usisavanje otopine sredstva za čišćenje na filtru sredstva za čišćenje.
3. Usisno crijevo za sredstvo za čišćenje objesite u spremnik sa sredstvom za čišćenje.
4. Postavite sapnicu u položaj „CHEM“.
5. Pustite visokotlačni čistač u rad.

Preporučena metoda čišćenja

1. Naprskajte malo sredstva za čišćenje na suhu površinu i pustite da djeluje (ali ne i da se osuši).
2. Odvojenu prljavštinu isperite visokotlačnim mlazom.

Nakon rada sa sredstvom za pranje

1. Postavite maksimalnu količinu za usisavanje na filtru sredstva za čišćenje.
2. Uronite filter u običnu vodu.
3. Pokrenite uređaj i jednu minutu isperite čistom vodom.

Prekid rada

1. Zatvorite visokotlačnu ručnu prskalicu. Uređaj se isključuje.
2. Sigurnosni urez gurnite prema naprijed. Visokotlačna ručna prskalica je osigurana.

Nastavak rada

1. Sigurnosni urez gurnite prema natrag. Uklonjena je zaštita visokotlačne ručne prskalice.
2. Otvorite visokotlačnu ručnu prskalicu. Uređaj se uključuje.

Završetak rada

1. Zatvorite dotok vode.
2. Otvorite visokotlačnu ručnu prskalicu.
3. Sklopku uređaja stavite u položaj „/ONK“ (UKLJ.) i pustite uređaj da radi 5-10 sekundi.
4. Zatvorite visokotlačnu ručnu prskalicu.
5. Sklopku uređaja stavite u položaj „0/OFF“ (ISKLJ.).
6. Suhim rukama izvucite strujni utikač iz utičnice.
7. Uklonite dotok vode.
8. Otvorite visokotlačnu ručnu prskalicu sve dok uređaj više nije pod tlakom.
9. Sigurnosni urez gurnite prema naprijed. Visokotlačna ručna prskalica je osigurana.

Transport

⚠ OPREZ

Nepridržavanje težine

Opasnost od ozljeda i oštećenja

Pri transportu i skladištenju uzmite u obzir težinu uređaja.

PAŽNJA

Nestručni transport

Opasnost od oštećenja

Ispusnu ručicu visokotlačne ručne prskalice zaštitite od oštećenja.

- Transport uređaja u vozilu: uređaj osigurajte od proklizavanja i prevrtanja prema trenutno važećim smjernicama.
- Transport uređaja na dulje staze: vucite uređaj za sobom držeći ga za potisnu ručicu.
- Transport uređaja na stepenicama: uređaj podižite stepenicu po stepenicu. Klizni salinci štite kućište od oštećenja.
- Nošenje uređaja: uređaj nosite držeći ga za ručke.

Transportni držač uređaja za površinsko čišćenje

1. Priključnicu uređaja za površinsko čišćenje natakните na transportni držač na visokotlačnom čistaču.
2. Natičnu maticu zavrnite za oko 1 okretaj.

Transport dizalicom

⚠ OPASNOST

Nestručni transport dizalicom

Opasnost od ozljeda uzrokovanih padom uređaja ili predmeta

Pridržavajte se lokalnih propisa za sprječavanje nezgoda i sigurnosnih naputaka.

Uređaj smije transportirati dizalicom samo osoba koja je obučena za rukovanje dizalicom.

Prije svakog transporta dizalicom provjerite je li dizalica oštećena.

Prije svakog transporta dizalicom provjerite je li ručka oštećena.

Uređaj podižite samo za ručku.

Nemojte koristiti lančane priveznice.

Osigurajte napravu za dizanje od nenamjernog ispuštanja tereta.

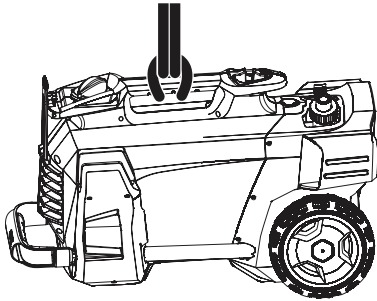
Prije transporta dizalicom skinite cijev za prskanje s visokotlačnom ručnom prskalicom, sapnice, uređaj za površinsko čišćenje i druge nepričvršćene predmete. Tijekom podizanja nemojte transportirati nikakve predmete na uređaju.

Nemojte stajati ispod tereta.

Pazite da se nitko ne nalazi u području opasnosti dizalice.

Ne ostavljajte uređaj visjeti na dizalici bez nadzora.

1. Napravu za dizanje pričvrstite na ručku uređaja.



Skladištenje

⚠ OPREZ

Nepridržavanje težine

Opasnost od ozljeda i oštećenja

Pri transportu i skladištenju uzmite u obzir težinu uređaja.

Skladištite uređaj samo u zatvorenim prostorijama.

Čuvanje uređaja

1. Cijev za prskanje s visokotlačnom ručnom prskalicom stavite u držač sapnice i pustite da se uglati u držaču cijevi za prskanje.
2. Odmotajte strujni kabel i objesite ga preko držača kabela.
3. Učvrstite utikač s montiranim uskočnim zatvaračem. Kod uređaja s bubnjem za namatanje crijeva:
4. Namotajte visokotlačno crijevo na bubanj za namatanje crijeva i preklopite dršku okretno ručke. Kod uređaja bez bubnja za namatanje crijeva:
5. Čuvanje visokotlačnog crijeva:
 - a Namotajte visokotlačno crijevo.
 - b Objesite visokotlačno crijevo preko odlagališta crijeva.
 - c Osigurajte visokotlačno crijevo gumenom trakom.
6. Pritisnite deblokiranje potisne ručice i ugurajte potisnu ručicu.

Zaštita od smrzavanja

PAŽNJA

Smrzavica

Uništavanje uređaja zbog smrznute vode

Uređaj potpuno ispraznite od vode.

Čuvajte uređaj na mjestu zaštićenom od smrzavanja.

Ako nije moguće skladištenje na mjestu zaštićenom od smrzavanja:

1. Ispustite vodu.
2. Kroz uređaj propumpajte sredstvo za zaštitu od smrzavanja uobičajeno u trgovinama.

Napomena

Upotrijebite sredstvo za zaštitu od smrzavanja uobičajeno u trgovinama i prikladno za motorna vozila na bazi glikola. Pridržavajte se propisa o rukovanju proizvođača sredstva za zaštitu od smrzavanja.

3. Pustite da uređaj radi maksimalno 1 minutu dok pumpa i vodovi ne budu prazni.

Njega i održavanje

⚠ OPASNOST

Nenamjerno pokrenut uređaj

Opasnost od ozljede, strujni udar

Prije svih radova isključite uređaj i izvucite strujni utikač.

Napomena

Otpadno ulje smije se ukloniti samo na skupljalištima predviđenim za to. Molimo da nastalo otpadno ulje predate na toj lokaciji. Onečišćenje okoliša otpadnim uljem je kažnjivo.

Sigurnosna inspekcija / ugovor o održavanju

Sa svojim trgovcem možete dogovoriti redovitu sigurnosnu inspekciju ili sklopiti ugovor o održavanju. Molimo posavjetujte se s njim.

Intervali održavanja

Prije svakog puštanja u rad

- Provjerite ima li oštećenja na mrežnom kabeu. Oštećeni priključni kabel neka odmah zamijeni ovlaštena servisna služba ili stručni električar.
- Provjerite ima li oštećenja na visokotlačnom crijevu. Oštećeno visokotlačno crijevo odmah zamijenite.
- Provjerite je li uređaj nepropustan. Dopusnene su 3 kapljice vode u minuti. Kod većeg propuštanja obratite se servisnoj službi.

Jedanput tjedno

- Očistite sito u priključku za vodu (vidi poglavlje Čišćenje sita u priključku za vodu).
- Očistite filter na usisnom crijevu za sredstvo za pranje.

SVAKIH 500 SATI RADA, NAJMANJE JEDANPUT GODIŠNJE

- Neka servisna služba provede održavanje uređaja.

Radovi održavanja

Čišćenje sita u priključku za vodu

1. Odmrinite natičnu maticu.
2. Skinite crijevni nastavak.
3. Izvadite sito.
4. Izvana očistite i isperite sito.
5. Umetnite sito.

Napomena

Sesterobridni vijak crijevnog nastavka usmjerite za priključivanje u uređaj.

6. Postavite crijevni nastavak i pritegnite ga natičnom maticom.

Pomoć u slučaju smetnji

⚠ OPASNOST

Nenamjerno pokrenut uređaj, dodir dijelova koji provode struju

Opasnost od ozljede, strujni udar

Prije radova na uređaju isključite uređaj.

Izvucite strujni utikač.

Sve provjere i radove na električnim dijelovima treba provesti stručno osoblje.

U slučaju smetnji, koje nisu navedene u ovom poglavlju kontaktirajte ovlaštenu servisnu službu.

Uređaj se ne može pokrenuti

1. Provjerite ima li oštećenja na mrežnom kabeu.
2. Provjerite napon električne mreže.
3. Ako se uređaj pregrijao:
 - a Sklopku uređaja stavite u položaj „0/OFF“ (IS-KLJ.).
 - b Pustite uređaj da se hladi najmanje 15 minuta.
 - c Sklopku uređaja postavite u položaj „I/ON“ (UKLJ.).
4. Kod električnog kvara obratite se servisnoj službi.

Uređaj se ne puni tlakom

1. Postavite sapnicu na visoki tlak.
2. Održavajte uređaj (vidi poglavlje Održavanje uređaja).

- Očistite sito u priključku za vodu (vidi poglavlje Čišćenje sита u priključku za vodu).
- Provjerite dovodnu količinu vode (za potrebnu količinu vidi poglavlje Tehnički podaci).
- Očistite sapnicu, po potrebi je zamijenite.
- Ako je potrebno, obratite se servisnoj službi.

Pumpa propušta.

Dopuštene su do 3 kapljiце vode u minuti.

- U slučaju većeg propuštanja neka servisna služba provjeri uređaj.

Pumpa lupa

- Provjerite propušta li dovod vode.
- Provjerite propušta li usisni vod za sredstvo za čišćenje.
- Postavite minimalnu količinu za usisavanje na filtru sredstva za čišćenje.
- Odzračite uređaj (vidi poglavlje Odzračivanje uređaja).

- Ako je potrebno, obratite se servisnoj službi.

Premalo dodanog sredstva za čišćenje

- Postavite sapnicu na „CHEM“.
- Povećajte količinu za usisavanje na filtru sredstva za čišćenje.
- Provjerite/očistite usisno crijevo sredstva za čišćenje s filtrom.
- Ako je potrebno, obratite se servisnoj službi.

Jamstvo

U svakoj zemlji vrijede jamstveni uvjeti koje je izdala nadležna organizacija za distribuciju. Moguće kvarove na Vašem uređaju popravljamo besplatno unutar jamstvenog roka ako je uzrok materijalna pogreška ili pogreška u proizvodnji. U slučaju koji podliježe jamstvu obratite se s potvrdom o plaćanju Vašem prodavaču ili sljedećoj ovlaštenoj lokaciji servisne službe. (vidi adresu na poledini)

Tehnički podaci

| | | HD 5/11 C | HD 5/12 C HD 5/ 12 CX | HD 5/12 C HD 5/ 12 CX | HD 5/12 C HD 5/ 12 CX | HD 5/12 C HD 5/ 12 CX | HD 5/12 C | HD 5/12 C |
|---|------------------|--------------|-----------------------------|-----------------------------|-----------------------------|-----------------------------|--------------|--------------|
| Varijanta specifična za državu | | | | | | | | |
| Država | | AU | EU | GB | CH | AU | KAP | SA |
| Električni priključak | | | | | | | | |
| Napon | V | 240 | 230 | 230-240 | 230 | 240 | 220 | 220 |
| Faza | ~ | 1 | 1 | 1 | 1 | 1 | 1 | 1 |
| Frekvencija | Hz | 50 | 50 | 50 | 50 | 50 | 60 | 60 |
| Priključna snaga | kW | 2,1 | 2,5 | 2,5 | 2,2 | 2,2 | 2,4 | 2,4 |
| Vrsta zaštite | | IPX5 | IPX5 | IPX5 | IPX5 | IPX5 | IPX5 | IPX5 |
| Strujni osigurač (tromi) | A | 10 | 16 | 13 | 10 | 10 | 15 | 13 |
| Produžni kabel 30 m | mm ² | 2,5 | 2,5 | 2,5 | 2,5 | 2,5 | 2,5 | 2,5 |
| Priključak za vodu | | | | | | | | |
| Dovodni tlak (maks.) | MPa | 1 | 1 | 1 | 1 | 1 | 1 | 1 |
| Temperatura dovodne vode (maks.) | °C | 60 | 60 | 60 | 60 | 60 | 60 | 60 |
| Količina dovodne vode (min.) | l/min | 12 | 12 | 12 | 12 | 12 | 12 | 12 |
| Usisna visina (maks.) | m | 0,5 | 0,5 | 0,5 | 0,5 | 0,5 | 0,5 | 0,5 |
| Minimalna duljina crijeva za dotok vode m | | 7,5 | 7,5 | 7,5 | 7,5 | 7,5 | 7,5 | 7,5 |
| Minimalni promjer crijeva za dotok vode in | | 1/2 | 1/2 | 1/2 | 1/2 | 1/2 | 1/2 | 1/2 |
| Usisno crijevo s filtrom, kataloški broj | | 2.643-100.0 | 2.643-100.0 | 2.643-100.0 | 2.643-100.0 | 2.643-100.0 | 2.643-100.0 | 2.643-100.0 |
| Podaci o snazi uređaja | | | | | | | | |
| Veličina standardne sapnice | | 038 | 035 | 035 | 038 | 038 | 036 | 036 |
| Radni tlak | MPa | 11 | 12 | 12 | 11,5 | 11,5 | 12 | 12 |
| Radni pretlak (maks.) | MPa | 17,1 | 17,5 | 17,5 | 17,1 | 17,1 | 18 | 18 |
| Protočna količina, voda | l/min | 8,3 | 8,3 | 8,3 | 8,3 | 8,3 | 8,3 | 8,3 |
| Protočna količina, sredstvo za čišćenje | l/h | 0-25 | 0-25 | 0-25 | 0-25 | 0-25 | 0-25 | 0-25 |
| Povratna udarna sila visokotlačne ručne prskalice | N | 21,3 | 21,3 | 21,3 | 21,3 | 21,3 | 21,3 | 21,3 |
| Dimenzije i težine | | | | | | | | |
| Tipična težina pri radu (CX) | kg | 24,2 (-) | 23,7 (26) | 23,7 (26) | 23,7 (26) | 24,2 (26,4) | 25,2 (-) | 25,2 (-) |
| Duljina | mm | 380 | 380 | 380 | 380 | 380 | 380 | 380 |
| Širina (CX) | mm | 360 (-) | 360 (370) | 360 (370) | 360 (370) | 360 (370) | 360 (-) | 360 (-) |
| Visina | mm | 930 | 930 | 930 | 930 | 930 | 930 | 930 |
| Vrijednosti utvrđene prema EN 60335-2-79 | | | | | | | | |
| Vrijednost vibracije šaka-ruka | m/s ² | 3,6 | 3,6 | 3,6 | 3,6 | 3,6 | 4,2 | 4,2 |

| | | HD 5/11 C | HD 5/12 C HD 5/ 12 CX | HD 5/12 C HD 5/ 12 CX | HD 5/12 C HD 5/ 12 CX | HD 5/12 C HD 5/ 12 CX | HD 5/12 C | HD 5/12 C |
|---|------------------|--------------|-----------------------------|-----------------------------|-----------------------------|-----------------------------|--------------|--------------|
| Nesigurnost K | m/s ² | 0,9 | 0,9 | 0,9 | 0,9 | 0,9 | 0,9 | 0,9 |
| Razina zvučnog tlaka L _{pA} (CX) | dB(A) | 72 (-) | 72 (75) | 72 (75) | 72 (75) | 72 (75) | 74 (-) | 74 (-) |
| Nesigurnost K _{pA} | dB(A) | 3 | 3 | 3 | 3 | 3 | 3 | 3 |
| Razina zvučne snage L _{WA} + Nesigurnost K _{WA} (CX) | dB(A) | 88 (-) | 88 (92) | 88 (92) | 88 (92) | 88 (92) | 90 (-) | 90 (-) |

| | | HD 5/13 C HD 5/ 13 CX | HD 5/15 C HD 5/ 15 CX | HD 5/17 C HD 5/ 17 CX | HD 5/17 C HD 5/ 17 CX | HD 6/13 C HD 6/ 13 CX | HD 6/13 C | HD 6/13 C HD 6/ 13 CX |
|--|--|-----------------------------|-----------------------------|-----------------------------|-----------------------------|-----------------------------|--------------|-----------------------------|
|--|--|-----------------------------|-----------------------------|-----------------------------|-----------------------------|-----------------------------|--------------|-----------------------------|

Varijanta specifična za državu

| | | | | | | | | |
|--------|--|----|----|----|-----|----|----|----|
| Država | | EU | EU | EU | KAP | EU | AR | GB |
|--------|--|----|----|----|-----|----|----|----|

Električni priključak

| | | | | | | | | |
|--------------------------|-----------------|------|------|------|------|------|------|---------|
| Napon | V | 230 | 230 | 230 | 220 | 230 | 220 | 230-240 |
| Faza | ~ | 1 | 1 | 1 | 1 | 1 | 1 | 1 |
| Frekvencija | Hz | 50 | 50 | 50 | 60 | 50 | 50 | 50 |
| Priključna snaga | kW | 2,6 | 2,8 | 3,0 | 3,0 | 2,9 | 2,9 | 2,9 |
| Vrsta zaštite | | IPX5 | IPX5 | IPX5 | IPX5 | IPX5 | IPX5 | IPX5 |
| Strujni osigurač (tromi) | A | 16 | 16 | 16 | 15 | 16 | 16 | 13 |
| Produžni kabel 30 m | mm ² | 2,5 | 2,5 | 2,5 | 2,5 | 2,5 | 2,5 | 2,5 |

Priključak za vodu

| | | | | | | | | |
|--|-------|-----------------|-----------------|-----------------|-----------------|-----------------|-----------------|-----------------|
| Dovodni tlak (maks.) | MPa | 1 | 1 | 1 | 1 | 1 | 1 | 1 |
| Temperatura dovodne vode (maks.) | °C | 60 | 60 | 60 | 60 | 60 | 60 | 60 |
| Količina dovodne vode (min.) | l/min | 12 | 12 | 12 | 12 | 13 | 13 | 13 |
| Usisna visina (maks.) | m | 0,5 | 0,5 | 0,5 | 0,5 | 0,5 | 0,5 | 0,5 |
| Minimalna duljina crijeva za dotok vode m | | 7,5 | 7,5 | 7,5 | 7,5 | 7,5 | 7,5 | 7,5 |
| Minimalni promjer crijeva za dotok vode in | | 1/2 | 1/2 | 1/2 | 1/2 | 1/2 | 1/2 | 1/2 |
| Usisno crijevo s filtrom, kataloški broj | | 2.643- 100.0 | 2.643- 100.0 | 2.643- 100.0 | 2.643- 100.0 | 2.643- 100.0 | 2.643- 100.0 | 2.643- 100.0 |

Podaci o snazi uređaja

| | | | | | | | | |
|--|-------|------|------|------|------|------|------|------|
| Veličina standardne sapnice | | 034 | 032 | 027 | 030 | 038 | 038 | 038 |
| Radni tlak | MPa | 13 | 15 | 17 | 16,5 | 13 | 13 | 13 |
| Radni pretlak (maks.) | MPa | 17,5 | 20 | 20 | 20 | 19 | 19 | 19 |
| Protočna količina, voda | l/min | 8,3 | 8,3 | 8,1 | 8,0 | 9,8 | 9,8 | 9,8 |
| Protočna količina, sredstvo za čišće- nje | l/h | 0-25 | 0-25 | 0-25 | 0-25 | 0-25 | 0-25 | 0-25 |
| Povratna udarna sila visokotlačne ručne prskalice | N | 22,2 | 23,8 | 25,4 | 25,4 | 26,6 | 26,6 | 26,6 |

Dimenzije i težine

| | | | | | | | | |
|------------------------------|----|--------------|----------------|----------------|----------------|----------------|----------|----------------|
| Tipična težina pri radu (CX) | kg | 23,7 (26) | 25,2 (27,5) | 25,2 (27,5) | 25,2 (27,5) | 25,2 (27,5) | 25,2 (-) | 25,2 (27,5) |
| Duljina | mm | 380 | 380 | 380 | 380 | 380 | 380 | 380 |
| Širina (CX) | mm | 360 (370) | 360 (370) | 360 (370) | 360 (370) | 360 (370) | 360 (-) | 360 (370) |
| Visina | mm | 930 | 930 | 930 | 930 | 930 | 930 | 930 |

Vrijednosti utvrđene prema EN 60335-2-79

| | | | | | | | | |
|---|------------------|---------|---------|---------|---------|---------|--------|---------|
| Vrijednost vibracije šaka-ruka | m/s ² | 3,6 | 2,4 | 2,4 | 2,4 | 4,1 | 4,1 | 4,1 |
| Nesigurnost K | m/s ² | 0,9 | 0,7 | 0,7 | 0,7 | 0,9 | 0,9 | 0,9 |
| Razina zvučnog tlaka L _{pA} (CX) | dB(A) | 72 (75) | 72 (74) | 72 (75) | 75 (75) | 72 (75) | 72 (-) | 72 (75) |
| Nesigurnost K _{pA} | dB(A) | 3 | 3 | 3 | 3 | 3 | 3 | 3 |
| Razina zvučne snage L _{WA} + Nesigurnost K _{WA} (CX) | dB(A) | 88 (92) | 88 (90) | 88 (92) | 91 (91) | 88 (92) | 88 (-) | 88 (92) |

HD 6/13
C

HD 6/13
C

Varijanta specifična za državu

| | | | |
|--------|--|-----|----|
| Država | | KAP | SA |
|--------|--|-----|----|

Električni priključak

| | | | |
|--------------------------|-----------------|------|------|
| Napon | V | 220 | 220 |
| Faza | ~ | 1 | 1 |
| Frekvencija | Hz | 60 | 60 |
| Priključna snaga | kW | 2,9 | 2,8 |
| Vrsta zaštite | | IPX5 | IPX5 |
| Strujni osigurač (tromi) | A | 15 | 13 |
| Produžni kabel 30 m | mm ² | 2,5 | 2,5 |

Priključak za vodu

| | | | |
|--|-------|-------------|-------------|
| Dovodni tlak (maks.) | MPa | 1 | 1 |
| Temperatura dovodne vode (maks.) | °C | 60 | 60 |
| Količina dovodne vode (min.) | l/min | 13 | 13 |
| Usisna visina (maks.) | m | 0,5 | 0,5 |
| Minimalna duljina crijeva za dotok vode m | | 7,5 | 7,5 |
| Minimalni promjer crijeva za dotok vode in | | 1/2 | 1/2 |
| Usisno crijevo s filtrom, kataloški broj | | 2.643-100.0 | 2.643-100.0 |

Podaci o snazi uređaja

| | | | |
|---|-------|------|------|
| Veličina standardne sapnice | | 042 | 043 |
| Radni tlak | MPa | 13 | 12,5 |
| Radni pretlak (maks.) | MPa | 18 | 18 |
| Protočna količina, voda | l/min | 10,0 | 10,0 |
| Protočna količina, sredstvo za čišćenje | l/h | 0-25 | 0-25 |
| Povratna udarna sila visokotlačne ručne prskalice | N | 26,6 | 26,6 |

Dimenzije i težine

| | | | |
|------------------------------|----|----------|----------|
| Tipična težina pri radu (CX) | kg | 25,2 (-) | 25,2 (-) |
| Duljina | mm | 380 | 380 |
| Širina (CX) | mm | 360 (-) | 360 (-) |
| Visina | mm | 930 | 930 |

Vrijednosti utvrđene prema EN 60335-2-79

| | | | |
|--|------------------|--------|--------|
| Vrijednost vibracije šaka-ruka | m/s ² | 3,7 | 3,7 |
| Nesigurnost K | m/s ² | 0,9 | 0,9 |
| Razina zvučnog tlaka L _{pA} (CX) | dB(A) | 73 (-) | 73 (-) |
| Nesigurnost K _{pA} | dB(A) | 3 | 3 |
| Razina zvučne snage L _{WA} + Nesigurnost K _{WA} (CX) | dB(A) | 89 (-) | 89 (-) |

Priznajemo pravo na tehničke izmjene.

EU izjava o sukladnosti

Ovime izjavljujemo da je dolje označeni stroj na temelju svoje koncepcije i konstrukcije kao i izvedbe koju mi stavljamo u promet sukladan odgovarajućim temeljnim sigurnosnim i zdravstvenim zahtjevima EU direktiva. U slučaju izmjene stroja koja nije dogovorena s nama ova izjava gubi svoju valjanost.

Proizvod: Visokotlačni čistač

Tip: 1.520-xxx

Relevantne EU direktive

2006/42/EZ (+2009/127/EZ)

2014/30/EU

2000/14/EZ

Primijenjene usklađene norme

EN 60335-1

EN 60335-2-79

EN 55014-1: 2006+A1: 2009+A2: 2011

EN 55014-2: 2015

EN 62233: 2008

EN 61000-3-2: 2014

EN 61000-3-3: 2008

HD 5/12 C, HD 5/12 CX, HD 5/13 C, HD 5/13 CX

EN 61000-3-11: 2000

HD 5/15 C, HD 5/15 CX, HD 5/17 C, HD 5/17 CX, HD 6/13 C, HD 6/13 CX

Primijenjeni postupak procjene sukladnosti

2000/14/EZ: Prilog V.

Razina zvučne snage dB(A)

HD 5/12 C, HD 5/13 C, HD 5/15 C, HD 5/17 C, HD 6/13 C

Izmjereno: 86

Zajamčeno: 88

HD 5/12 CX, HD 5/13 CX, HD 5/17 CX, HD 6/13 CX

Izmjereno: 89

Zajamčeno: 92

HD 5/15 CX

Izmjereno: 87

Zajamčeno: 90

Dolje potpisani djeluju u ime i po opunomoćenju uprave.

Opunomoćenik za dokumentaciju: S. Reiser
Alfred Kärcher SE & Co. KG
Alfred-Kärcher-Str. 28 - 40
71364 Winnenden (Njemačka)
Tel.: +49 7195 14-0
Telefaks: +49 7195 14-2212
Winnenden, 2019/05/01

Sadržaj

| | |
|--------------------------------|-----|
| Opšte napomene | 173 |
| Namenska upotreba | 173 |
| Zaštita životne sredine | 173 |
| Pribor i rezervni delovi | 173 |
| Obim isporuke | 173 |
| Sigurnosne napomene | 173 |
| Opis uređaja | 174 |
| Montaža | 174 |
| Električni priključak | 175 |
| Priključak za vodu | 175 |
| Rukovanje | 175 |
| Transport | 176 |
| Skladištenje | 176 |
| Nega i održavanje | 177 |
| Pomoć kod smetnji | 177 |
| Garancija | 177 |
| Tehnički podaci | 178 |
| EU izjava o usklađenosti | 180 |

Opšte napomene



Pre prve upotrebe, pročitajte originalna uputstva za upotrebu i priložene bezbednosne instrukcije. Postupajte u skladu sa tim.

Sačuvajte obe knjžice za buduću upotrebu ili sledeće vlasnike.

Namenska upotreba

Ovaj visokopritisni čistač upotrebljavajte isključivo za sledeće radove:

- Čišćenje mlazom niskog pritiska i sredstvom za čišćenje (npr. mašina, vozila, zgrada, alata)
- Čišćenje visokopritisnim mlazom bez sredstva za čišćenje (npr. fasada, terasa, baštenskih uređaja)

Za tvrdokorne nečistoće preporučujemo rotorsku mlaznicu kao poseban pribor.

Kod varijante „Plus“ rotorska mlaznica je sadržana u obimu isporuke.

Grafične vrednosti za snabdevanje vodom

PAŽNJA

Zaprljana voda

Prevremena istrošenost ili naslage u uređaju

Uređaj snabdevajte samo čistom vodom ili recikliranom vodom, koja ne prekoračuje grafične vrednosti.

Za snabdevanje vodom važe sledeće grafične vrednosti:

- pH vrednost: 6,5–9,5

- električna provodljivost: provodljivost sveže vode + 1200 µS/cm, maksimalna provodljivost 2000 µS/cm
- supstance koje mogu da se uklone (zapremina uzorka 1 l, vreme uklanjanja 30 minuta): < 0,5 mg/l
- supstance koje mogu da se filtriraju: < 50 mg/l, nema abrazivnih supstanci
- ugljovodonici: < 20 mg/l
- hlorid: < 300 mg/l
- sulfat: < 240 mg/l
- kalcijum: < 200 mg/l
- ukupna tvrdoća: < 28°dH, < 50°TH, < 500 ppm (mg CaCO₃/l)
- gvožđe: < 0,5 mg/l
- mangan: < 0,05 mg/l
- bakar: < 2 mg/l
- aktivni hlor: < 0,3 mg/l
- bez loših mirisa

Zaštita životne sredine



Ambalaža može da se reciklira. Pakovanja odložite u otpad na ekološki način.



Električni i elektronski uređaji sadrže dragocene materijale koji se mogu reciklirati, a često i sastavne delove kao što su baterije, akumulatori ili ulje koji, u slučaju pogrešnog rukovanja ili

pogrešnog odlaganja u otpad mogu da predstavljaju potencijalnu opasnost za zdravlje ljudi i životnu sredinu. Međutim, ovi sastavni delovi su neophodni za pravilan rad uređaja. Uređaji označeni ovim simbolom ne smeju da se odlažu u kućni otpad.

Napomene o sastojcima (REACH)

Aktuelne informacije o sastojcima možete pronaći na: www.kaercher.com/REACH

Pribor i rezervni delovi

Koristite samo originalni pribor i originalne rezervne delove pošto oni garantuju bezbedan rad i rad bez smetnji na uređaju.

Informacije o priboru i rezervnim delovima možete pronaći na www.kaercher.com.

Obim isporuke

Prilikom otpakivanja proverite da li je sadržaj potpun. Ukoliko nedostaje pribor ili u slučaju transportnih oštećenja obavestite vašeg distributera.

Sigurnosne napomene

- Pre prvog puštanja uređaja u pogon obavezno pročitajte sigurnosne napomene 5.951-949.0.
- Obratite pažnju na nacionalne propise za kompresorske čistače.
- Obratite pažnju na nacionalne propise za sprečavanje nezgode. Kompresorski čistači moraju redovno da se proveravaju. Rezultat provere mora da se dokumentuje pisanim putem.
- Na uređaju i priboru nemojte da vršite nikakve izmene.

Simboli na uređaju



Uređaj ne sme neposredno da se priključi na javnu mrežu pijače vode.



Visokopritisni mlaz nemojte da usmeravate na lica, životinje, aktivnu električnu opremu ili na sam uređaj. Uređaj zaštitite od mraza.

Sigurnosni uređaji

⚠ OPREZ

Sigurnosni uređaji koji ne postoje ili su izmenjeni
Sigurnosni uređaji služe za vašu zaštitu.
Nikada nemojte menjati ili zaobilaziti sigurnosne uređaje.

Sigurnosni uređaji su fabrički podešeni i plombirani.
Samo servisna služba za klijente vrši podešavanja.

Presostat

Prilikom otpuštanja okidača na visokopritisnoj ručnoj prskalici, presostat isključuje visokopritisnu pumpu, a visokopritisni mlaz se zaustavlja.

Ukoliko se okidač aktivira, pumpa se ponovo uključuje.

Opis uređaja

Pregled uređaja

Pogledajte stranu s grafikonima

- ① Poklopac felne
- ② Držač mlaznice
- ③ Klizač
- ④ Tipska pločica
- ⑤ Pretinac za odlaganje trostruke mlaznice
- ⑥ Držač za transport uređaja za površinsko čišćenje
- ⑦ Deblokada potisne ručke
- ⑧ Potisna ručka, dole (ugurana)
- ⑨ Potisna ručka, gore (izvučena)
- ⑩ Visokopritisna mlaznica
- ⑪ Označavanje visokopritisne mlaznice
- ⑫ Cev za prskanje EASY!Lock
- ⑬ Visokopritisna ručna prskalica EASY!Force
- ⑭ Sigurnosni urez
- ⑮ Okidač
- ⑯ Sigurnosna poluga
- ⑰ Visokopritisno crevo EASY!Lock
- ⑱ Pretinac za odlaganje creva
- ⑲ Držač kabla
- ⑳ Držač cevi za prskanje bez stezanja
- ㉑ Gumena traka (ne kod uređaja sa dobošem za namotavanje creva)
- ㉒ Pretinac za odlaganje rotorske mlaznice (rotorska mlaznica je u obimu isporuke samo kod varijante „Plus“)
- ㉓ Držač cevi za prskanje sa stezanjem za transport
- ㉔ Prekidač uređaja
- ㉕ Rukohvat
- ㉖ Priključak visokog pritiska EASY!Lock
- ㉗ Ručka
- ㉘ Priključak za vodu
- ㉙ Usisno crevo sredstva za čišćenje sa filterom i doziranje sredstva za čišćenje

- ⑳ Sito
- ㉑ Nastavak za crevo
- ㉒ Slepa navrtka
- ㉓ Obrtna ručka
- ㉔ Doboš za namotavanje creva

Identifikacija boje

- Komandni elementi za postupak čišćenja su žuti.
- Komandni elementi za održavanje i servis su svetlo sivi.

Montaža

Pričvršćivanje poklopca felni

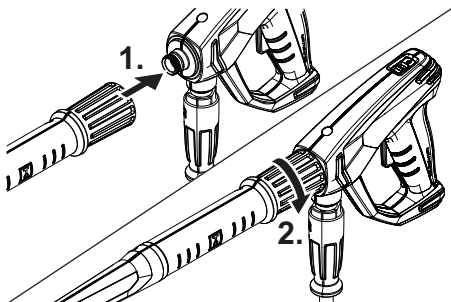
- Pričvrstite poklopce felni.

Montaža pribora

Napomena

EASY!Lock sistem pomoću samo jednog okretanja brzo i sigurno povezuje komponente zahvaljujući brzom navoju.

1. Visokopritisnu mlaznicu sa oznakom na gore postavite na cev za prskanje.
2. Visokopritisnu mlaznicu čvrsto zategnute rukom (EASY!Lock).
3. Cev za prskanje povežite sa visokopritisnom ručnom prskalicom i čvrsto zategnite rukom (EASY!Lock).



4. Otpustite zaključavanje potisne ručke.
5. Potisnu ručku izvucite u krajnji položaj.
Kod uređaja bez doboša za namotavanje creva:
6. Visokopritisno crevo povežite sa visokopritisnom ručnom prskalicom i priključkom visokog pritiska uređaja i čvrsto zategnite rukom (EASY!Lock).
Kod uređaja sa dobošem za namotavanje creva:
7. Visokopritisno crevo razvucite po podu.
8. Obrtnu ručku utaknite u vratilo doboša za namotavanje creva i pustite da ulegne.
9. Obrtnu ručku obrćite u smeru obrtanja kazaljke na satu i pri tome visokopritisno crevo u ravnomernim slojevima namotajte na doboš za namotavanje creva.
10. Visokopritisno crevo povežite sa visokopritisnom ručnom prskalicom i čvrsto zategnite rukom (EASY!Lock).

Električni priključak

⚠ OPASNOST

Nedostatak prekidanja mreže

Opasnost od povrede zbog električnog udara
Pomoću utikača uređaj povezati na električnu mrežu.
Zabranjena je veza sa strujnom mrežom bez mogućnosti prekida. Utikač služi za prekidanje mreže.

1. Odvijte mrežni kabl i položite ga na pod.
2. Strujni utikač utaknite u utičnicu.

Priključak za vodu

Priključak na vodovod

⚠ UPOZORENJE

Povratni tok zaprljane vode u mrežu pijače vode

Opasnost po zdravlje

Obratite pažnju na propise vodovoda.

Prema važećim propisima bez separatora sistema na mreži pijače vode uređaj ne sme da se pusti u režim rada. Upotrebjavajte KÄRCHER separator sistema ili alternativno separator sistema prema EN 12729 tip BA. Voda, koja je protekla kroz separator sistema, kategorizuje se kao voda koja nije za piće. Separator sistema uvek priključite na vodosnabdevanje, nikada direktno na priključak za vodu na uređaju.

1. Na vodosnabdevanju proverite dovodni pritisak, dovodnu temperaturu i dovodnu količinu (pogledajte poglavlje Tehnički podaci).
2. Separator sistema i priključak za vodu uređaja povežite sa crevom za dovod vode (zahtevi za crevo za dovod vode, pogledajte poglavlje Tehnički podaci).
3. Otvorite dovod vode.

Usisavanje vode iz rezervoara

1. Usisno crevo sa filterom zavrnite na priključak za vodu (kataloški broj, pogledajte poglavlje Tehnički podaci).
2. Odzračite uređaj (pogledajte poglavlje Odzračivanje uređaja).

Odzračivanje uređaja

1. Visokopritisnu mlaznicu odvrnite sa cevi za prskanje.
2. Uređaj pustite da radi, dok ne počne da ističe voda bez mehurića.
3. U slučaju problema prilikom odzračivanja uređaj ostavite da radi 10 sekundi, pa ga onda isključite. Postupak ponovite više puta.
4. Isključite uređaj.
5. Visokopritisnu mlaznicu zavrnite na cev za prskanje.

Rukovanje

⚠ OPASNOST

Mlaz vode visokog pritiska

Opasnost od povreda

Okidač i sigurnosnu polugu nemojte nikada da fiksirate u poziciji aktivacije.

Nemojte da koristite visokopritisnu ručnu prskalicu, ako je sigurnosna poluga oštećena.

Pre svih radova na uređaju, sigurnosni uez visokopritisne ručne prskalice gurnite prema napred. Visokopritisnu ručnu prskalicu i cev za prskanje držite obema rukama.

⚠ UPOZORENJE

Neispravan uređaj i pribor, neispravni dovodi i priključci

Opasnost od povreda

Uređaj sme samo u besprekornom stanju da se koristi.

Otvaranje/zatvaranje visokopritisne ručne prskalice

1. Aktivirajte sigurnosnu polugu i okidač. Visokopritisna ručna prskalice se otvara.
2. Otpustite sigurnosnu polugu i okidač. Visokopritisna ručna prskalice se zatvara.

Režim rada sa visokim pritiskom

Uređaj može da se pusti u rad u stajaćem i ležem položaju.




Napomena

Uređaj je opremljen jednim presostatom. Motor radi samo ako je visokopritisna ručna prskalice otvorena.

1. Kod uređaja sa dobošem za namotavanje creva: Visokopritisno crevo sasvim odmotajte sa doboša za namotavanje creva.
2. Prekidač uređaja postavite na „I/ON“.
3. Sigurnosni uez visokopritisne ručne prskalice gurnite unazad. Visokopritisna ručna prskalice je otkočena.
4. Otvorite visokopritisnu ručnu prskalicu.

Izbor vrste mlaza

1. Zatvorite visokopritisnu ručnu prskalicu.
2. Zakrećite kućište mlaznice, dok se željeni simbol ne bude poklapao sa oznakom.

| | |
|---|--|
|  | Nastavak za kružni mlaz visokog pritiska (0°) za posebno tvrdokorne nečistoće |
|  | Pljosnati mlaz niskog pritiska (CHEM) za rad sa sredstvom za čišćenje ili čišćenje sa slabim pritiskom |
|  | Pljosnati mlaz visokog pritiska (25°) za nečistoće velike površine |

Režim rada sa sredstvom za čišćenje

⚠ OPASNOST

Preostali visok pritisak u uređaju

Opasnost od povreda

Isključite uređaj pre zamene mlaznica.

Aktivirajte visokopritisnu ručnu prskalicu, dok se ne ispusti pritisak iz uređaja.

⚠ UPOZORENJE

Pogrešno postupanje sa sredstvom za čišćenje

Opasnost po zdravlje

Obratite pažnju na sigurnosne napomene na sredstvu za čišćenje.

PAŽNJA

Nepodobna sredstva za čišćenje

Oštećenje uređaja i objekata koji se čiste

Upotrebjavajte samo sredstva za čišćenje koja je odobrio KÄRCHER.

Obratite pažnju na preporuke za doziranje i napomene koje su priložene uz sredstvo za čišćenje.

Radi zaštite životne sredine štedljivo postupajte sa sredstvom za čišćenje.

Napomena

KÄRCHER sredstva za čišćenje garantuju rad bez smetnji. Molimo da se posavetujete ili da zahtevate naš katalog ili naše informativne listove o sredstvima za čišćenje.

1. Izvucite usisno crevo sredstva za čišćenje.
2. Na filteru sredstva za čišćenje podesite količinu za usisavanje rastvora sredstva za čišćenje.
3. Usisno crevo sredstva za čišćenje okačite u posudi sa sredstvom za čišćenje.
4. Mlaznicu podesite u položaj „CHEM“.
5. Visokopritisni čistač pustite u rad.

Preporučena metoda čišćenja

1. Po suvoj površini štedljivo naprskajte sredstvo za čišćenje i ostavite da deluje (ne da se osuši).
2. Rastvorenu nečistoću isperite visokopritisnim mlazom.

Posle režima rada sa deterđentom

1. Količinu za usisavanje na filteru sredstva za čišćenje podesite na maksimalnu količinu.
2. Filter potopite u čistu vodu.
3. Pokrenite uređaj i isperite čistom vodom u trajanju od jednog minuta.

Prekid režima rada

1. Zatvorite visokopritisnu ručnu prskalicu. Uređaj se isključuje.
2. Sigurnosni urez gurnite prema napred. Visokopritisna ručna prskalica je zakočena.

Nastavak režima rada

1. Sigurnosni urez gurnite nazad. Visokopritisna ručna prskalica je otkočena.
2. Otvorite visokopritisnu ručnu prskalicu. Uređaj se uključuje.

Završetak režima rada

1. Zatvorite dovod vode.
2. Otvorite visokopritisnu ručnu prskalicu.
3. Prekidač uređaja podesite na „I/ON“, pa pustite uređaj da radi 5–10 sekundi.
4. Zatvorite visokopritisnu ručnu prskalicu.
5. Prekidač uređaja postavite na „0/OFF“.
6. Strujni utikač izvucite suvim rukama iz utičnice.
7. Uklonite dovod vode.
8. Neka visokopritisna ručna prskalica bude otvorena, dok se ne ispusti pritisak iz uređaja.
9. Sigurnosni urez gurnite prema napred. Visokopritisna ručna prskalica je zakočena.

Transport

⚠ OPREZ

Nepoštovanje težine

Opasnost od povreda i oštećenja

Prilikom transporta i skladištenja obratiti pažnju na težinu uređaja.

PAŽNJA

Nestručan transport

Opasnost od oštećenja

Okidač visokopritisne ručne prskalice zaštititi od oštećenja.

- Transport uređaja u vozilima: Uređaj osigurajte od isklizavanja i prevrtanja u skladu sa važećim direktivama.
- Transport uređaja dužim deonicama: Uređaj iza sebe povucite za potisnu ručku.
- Transport uređaja preko stepenica: Uređaj podižite sa stepenika na stepenik. Klizači štite kućište od oštećenja.
- Nošenje uređaja: Uređaj nosite za rukohvate.

Držač za transport uređaja za površinsko čišćenje

1. Priključni nastavak čistača površina natakните na držač za transport na visokopritisnom čistaču.
2. Slepju navrtku zavrnite otprilike za 1 obrt.

Transport pomoću dizalice

⚠ OPASNOST

Nestručan transport pomoću dizalice

Opasnost od povreda usled uređaja koji pada ili predmeta koji padaju

Obratite pažnju na lokalne propise o sprečavanju nesreća i sigurnosne napomene.

Uređaj smeju da transportuju samo ona lica pomoću dizalice, koja su obučena za rukovanje dizalicom.

Pre svakog transporta pomoću dizalice, proverite da li postoje oštećenja na sistemu za dizanje.

Pre svakog transporta pomoću dizalice, proverite da li postoje oštećenja na rukohvatima.

Uređaj podižite isključivo za rukohvat.

Nemojte upotrebljavati lance za podizanje tereta.

Osigurajte sistem za podizanje od nenamernog ispuštanja tereta.

Pre transporta pomoću dizalice skinite cev za prskanje sa visokopritisnom ručnom prskalicom, mlaznicom, uređaj za površinsko čišćenje i druge nepričvršćene predmete.

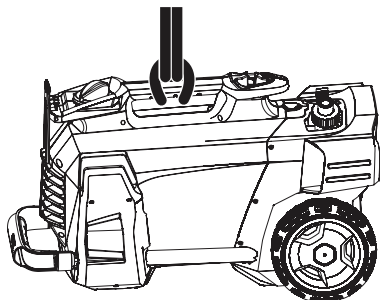
Tokom postupka podizanja nemojte transportovati predmete na uređaju.

Nemojte stajati ispod tereta.

Vodite računa o tome, da se niko ne nalazi u području opasnosti dizalice.

Nemojte ostavljati uređaj da bez nadzora visi na dizalici.

1. Sistem za podizanje pričvrstite za rukohvat uređaja.



Skladištenje

⚠ OPREZ

Nepoštovanje težine

Opasnost od povreda i oštećenja

Prilikom transporta i skladištenja obratiti pažnju na težinu uređaja.

Uređaj skladištite samo u unutrašnjim prostorima.

Čuvanje uređaja

1. Cev za prskanje sa visokopritisnom ručnom prskalicom stavite u držač cevi za prskanje.
2. Mrežni kabl namotajte i okačite preko držača kabla.
3. Utikač pričvrstite pomoću montiranog uskočnog zatvarača.

Kod uređaja sa dobošem za namotavanje creva:

4. Visokopritisno crevo namotajte na doboš za namotavanje creva i sklopite dršku obrtne ručke.

Kod uređaja bez doboša za namotavanje creva:

5. Čuvanje visokopritisnog creva:

- a Namotajte visokopritisno crevo.
- b Visokopritisno crevo okačite iznad pretinca za odlaganje creva.
- c Visokopritisno crevo obezbedite pomoću gumene trake.

6. Pritisnite deblokadu potisne ručke i ugurajte potisnu ručku.

Zaštita od smrzavanja

PAŽNJA

Mraz

Uništavanje uređaja zbog zaleđene vode

U potpunosti ispraznite vodu iz uređaja.

Uređaj čuvajte na mestu zaštićenom od mraza.

Ukoliko nije moguće skladištenje sa zaštitom od mraza:

1. Ispustite vodu.
2. Kroz uređaj pumpajte standardno sredstvo za zaštitu od mraza.

Napomena

Upotrebljavajte standardno sredstvo za zaštitu od mraza za motorna vozila na bazi glikola. Obratite pažnju na propise za rukovanje proizvođača sredstva za zaštitu od mraza.

3. Uređaj ostavite da radi maksimalno 1 minut, dok pumpa i vodovi ne budu prazni.

Nega i održavanje

⚠ OPASNOST

Nenamerno pokrenut uređaj

Opasnost od povrede, strujni udar

Pre svih radova isključite uređaj i izvucite strujni utikač.

Napomena

Staro ulje može se odlagati samo na mestima predviđenim za sakupljanje istog. Molimo da tamo predate staro ulje. Zagađivanje životne sredine starim uljem je kažnjivo.

Sigurnosna inspekcija / ugovor o održavanju

Sa svojim trgovcem možete da dogovorite redovnu sigurnosnu inspekciju ili da zaključite ugovor o održavanju. Molimo da se posavetujete.

Intervali održavanja

Pre svakog režima rada

- Proverite, da li je mrežni kabl oštećen. Oštećeni mrežni kabl zamenite bez odlaganja kod ovlašćene servisne službe za klijente ili kod električara.
- Proverite, da li ima oštećenja na visokopritisnom crevu. Oštećeno visokopritisno crevo zamenite bez odlaganja.
- Proverite zaptivenost uređaja. Dozvoljene su 3 kapi vode po minutu. U slučaju jače nezaptivenosti, kontaktirajte servisnu službu.

Nedeljno

- Očistite sito u priključku za vodu (pogledajte poglavlje Čišćenje sita u priključku za vodu).
- Očistite filter na usisnom crevu sredstva za čišćenje.

Na svakih 500 radnih časova, najmanje jednom godišnje

- Neka održavanje uređaja izvrši servisna služba.

Radovi na održavanju

Čišćenje sita u priključku za vodu

1. Otvrnite slepu navrtku.
2. Skinite nastavak za crevo.
3. Izvadite sito.
4. Sito spolja očistite i isperite.
5. Uglavite sito.

Napomena

Šestougaonik nastavka creva usmerite ka priključku na uređaju.

6. Postavite nastavak za crevo i pritegnite ga slepom navrtkom.

Pomoć kod smetnji

⚠ OPASNOST

Nenamerno pokrenut uređaj, dodirivanje delova koji provode struju

Opasnost od povrede, strujni udar

Pre radova na uređaju, isključite uređaj.

Izvucite strujni utikač.

Sve provere i radove na električnim delovima prepustite stručnjacima.

U slučaju smetnji, koje nisu navedene u ovom poglavlju, potražite ovlašćenu servisnu službu.

Uređaj ne može da se pokrene

1. Proverite, da li je mrežni kabl oštećen.
2. Proverite napon električne mreže.
3. Ukoliko je uređaj pregrejan:
 - a Prekidač uređaja postavite na „0/OFF“.
 - b Najmanje 15 minuta ostavite uređaj da se ohladi.
 - c Prekidač uređaja postavite na „I/ON“.
4. U slučaju električnog kvara kontaktirajte servisnu službu.

Pritisak u uređaju se ne podiže

1. Mlaznicu podesite na visok pritisak.
2. Odzračite uređaj (pogledajte poglavlje Odzračivanje uređaja).
3. Očistite sito u priključku za vodu (pogledajte poglavlje Čišćenje sita u priključku za vodu).
4. Proverite dovodnu količinu vode (neophodne mere pogledajte u poglavlju Tehnički podaci).
5. Mlaznicu očistite, po potrebi je zamenite.
6. Po potrebi potražite servisnu službu.

Pumpa je nezaptivena.

Dozvoljeno je da istekne do 3 kapi vode po minutu.

- U slučaju jače nezaptivenosti neka uređaj proveriti servisna služba.

Pumpa lupka

1. Proverite zaptivenost dovoda vode.
2. Proverite zaptivenost voda za usisavanje sredstva za čišćenje.
3. Količinu za usisavanje na filteru sredstva za čišćenje podesite na minimalnu količinu.
4. Odzračite uređaj (pogledajte poglavlje Odzračivanje uređaja).
5. Po potrebi potražite servisnu službu.

Smeša sredstva za čišćenje je premala

1. Mlaznicu podesite na „CHEM“.
2. Na filteru sredstva za čišćenje povećajte količinu za usisavanje.
3. Proverite i očistite usisno crevo sa filterom sredstva za čišćenje.
4. Po potrebi potražite servisnu službu.

Garancija

U svakoj zemlji važe uslovi garancije koje je izdala naša nadležna distributivna organizacija. Bilo kakve smetnje na uređaju otklanjamo besplatno u garantnom roku, ukoliko je uzrok smetnje greška u materijalu ili proizvodnji. U slučaju koji podleže garanciji obratite se sa računom vašem distributeru ili narednoj ovlašćenoj lokaciji servisne službe. (Adresu vidi na poledini)

Tehnički podaci

| | | HD 5/11 C | HD 5/12 C HD 5/ 12 CX | HD 5/12 C HD 5/ 12 CX | HD 5/12 C HD 5/ 12 CX | HD 5/12 C HD 5/ 12 CX | HD 5/12 C | HD 5/12 C |
|---|------------------|-----------------------------|-----------------------------|-----------------------------|-----------------------------|-----------------------------|--------------|-----------------------------|
| Izvedba za državu | | | | | | | | |
| Zemlja | | AU | EU | GB | CH | AU | KAP | SA |
| Električni priključak | | | | | | | | |
| Napon | V | 240 | 230 | 230-240 | 230 | 240 | 220 | 220 |
| Faza | ~ | 1 | 1 | 1 | 1 | 1 | 1 | 1 |
| Frekvencija | Hz | 50 | 50 | 50 | 50 | 50 | 60 | 60 |
| Priključna snaga | kW | 2,1 | 2,5 | 2,5 | 2,2 | 2,2 | 2,4 | 2,4 |
| Vrsta zaštite | | IPX5 | IPX5 | IPX5 | IPX5 | IPX5 | IPX5 | IPX5 |
| Strujni osigurač (inertan) | A | 10 | 16 | 13 | 10 | 10 | 15 | 13 |
| Produžni kabl 30 m | mm ² | 2,5 | 2,5 | 2,5 | 2,5 | 2,5 | 2,5 | 2,5 |
| Priključak za vodu | | | | | | | | |
| Dovodni pritisak (maks.) | MPa | 1 | 1 | 1 | 1 | 1 | 1 | 1 |
| Dovodna temperatura (maks.) | °C | 60 | 60 | 60 | 60 | 60 | 60 | 60 |
| Dovodna količina (min.) | l/min | 12 | 12 | 12 | 12 | 12 | 12 | 12 |
| Usisna visina (maks.) | m | 0,5 | 0,5 | 0,5 | 0,5 | 0,5 | 0,5 | 0,5 |
| Minimalna dužina creva za dovod vode | m | 7,5 | 7,5 | 7,5 | 7,5 | 7,5 | 7,5 | 7,5 |
| Minimalni prečnik creva za dovod vode | in | 1/2 | 1/2 | 1/2 | 1/2 | 1/2 | 1/2 | 1/2 |
| Kataloški broj za usisno crevo sa filterom | | 2.643-100.0 | 2.643-100.0 | 2.643-100.0 | 2.643-100.0 | 2.643-100.0 | 2.643-100.0 | 2.643-100.0 |
| Podaci o snazi uređaja | | | | | | | | |
| Veličina mlaznice za standardnu mlaznicu | | 038 | 035 | 035 | 038 | 038 | 036 | 036 |
| Radni pritisak | MPa | 11 | 12 | 12 | 11,5 | 11,5 | 12 | 12 |
| Radni natpritisak (maks.) | MPa | 17,1 | 17,5 | 17,5 | 17,1 | 17,1 | 18 | 18 |
| Protočna količina, voda | l/min | 8,3 | 8,3 | 8,3 | 8,3 | 8,3 | 8,3 | 8,3 |
| Protočna količina, sredstvo za čišćenje | l/h | 0-25 | 0-25 | 0-25 | 0-25 | 0-25 | 0-25 | 0-25 |
| Povratna udarna sila visokopritisne ručne prskalice | N | 21,3 | 21,3 | 21,3 | 21,3 | 21,3 | 21,3 | 21,3 |
| Dimenzije i težine | | | | | | | | |
| Tipična radna težina (CX) | kg | 24,2 (-) | 23,7 (26) | 23,7 (26) | 23,7 (26) | 24,2 (26,4) | 25,2 (-) | 25,2 (-) |
| Dužina | mm | 380 | 380 | 380 | 380 | 380 | 380 | 380 |
| Širina (CX) | mm | 360 (-) | 360 (370) | 360 (370) | 360 (370) | 360 (370) | 360 (-) | 360 (-) |
| Visina | mm | 930 | 930 | 930 | 930 | 930 | 930 | 930 |
| Utvrđene vrednosti prema EN 60335-2-79 | | | | | | | | |
| Vrednost vibracije na šaci i ruci | m/s ² | 3,6 | 3,6 | 3,6 | 3,6 | 3,6 | 4,2 | 4,2 |
| Nepouzdanost K | m/s ² | 0,9 | 0,9 | 0,9 | 0,9 | 0,9 | 0,9 | 0,9 |
| Nivo zvučnog pritiska L _{pA} (CX) | dB(A) | 72 (-) | 72 (75) | 72 (75) | 72 (75) | 72 (75) | 74 (-) | 74 (-) |
| Nepouzdanost K _{pA} | dB(A) | 3 | 3 | 3 | 3 | 3 | 3 | 3 |
| Nivo zvučne snage L _{WA} + nepouzdanost K _{WA} (CX) | dB(A) | 88 (-) | 88 (92) | 88 (92) | 88 (92) | 88 (92) | 90 (-) | 90 (-) |
| | | HD 5/13 C HD 5/ 13 CX | HD 5/15 C HD 5/ 15 CX | HD 5/17 C HD 5/ 17 CX | HD 5/17 C HD 5/ 17 CX | HD 6/13 C HD 6/ 13 CX | HD 6/13 C | HD 6/13 C HD 6/ 13 CX |
| Izvedba za državu | | | | | | | | |
| Zemlja | | EU | EU | EU | KAP | EU | AR | GB |
| Električni priključak | | | | | | | | |
| Napon | V | 230 | 230 | 230 | 220 | 230 | 220 | 230-240 |
| Faza | ~ | 1 | 1 | 1 | 1 | 1 | 1 | 1 |

| | | HD 5/13 C HD 5/ 13 CX | HD 5/15 C HD 5/ 15 CX | HD 5/17 C HD 5/ 17 CX | HD 5/17 C HD 5/ 17 CX | HD 6/13 C HD 6/ 13 CX | HD 6/13 C | HD 6/13 C HD 6/ 13 CX |
|---|------------------|-----------------------------|-----------------------------|-----------------------------|-----------------------------|-----------------------------|-----------------|-----------------------------|
| Frekvencija | Hz | 50 | 50 | 50 | 60 | 50 | 50 | 50 |
| Priključna snaga | kW | 2,6 | 2,8 | 3,0 | 3,0 | 2,9 | 2,9 | 2,9 |
| Vrsta zaštite | | IPX5 | IPX5 | IPX5 | IPX5 | IPX5 | IPX5 | IPX5 |
| Strujni osigurač (inertan) | A | 16 | 16 | 16 | 15 | 16 | 16 | 13 |
| Produžni kabl 30 m | mm ² | 2,5 | 2,5 | 2,5 | 2,5 | 2,5 | 2,5 | 2,5 |
| Priključak za vodu | | | | | | | | |
| Dovodni pritisak (maks.) | MPa | 1 | 1 | 1 | 1 | 1 | 1 | 1 |
| Dovodna temperatura (maks.) | °C | 60 | 60 | 60 | 60 | 60 | 60 | 60 |
| Dovodna količina (min.) | l/min | 12 | 12 | 12 | 12 | 13 | 13 | 13 |
| Usisna visina (maks.) | m | 0,5 | 0,5 | 0,5 | 0,5 | 0,5 | 0,5 | 0,5 |
| Minimalna dužina creva za dovod vode | m | 7,5 | 7,5 | 7,5 | 7,5 | 7,5 | 7,5 | 7,5 |
| Minimalni prečnik creva za dovod vode | in | 1/2 | 1/2 | 1/2 | 1/2 | 1/2 | 1/2 | 1/2 |
| Kataloški broj za usisno crevo sa filterom | | 2.643- 100.0 | 2.643- 100.0 | 2.643- 100.0 | 2.643- 100.0 | 2.643- 100.0 | 2.643- 100.0 | 2.643- 100.0 |
| Podaci o snazi uređaja | | | | | | | | |
| Veličina mlaznice za standardnu mlaznicu | | 034 | 032 | 027 | 030 | 038 | 038 | 038 |
| Radni pritisak | MPa | 13 | 15 | 17 | 16,5 | 13 | 13 | 13 |
| Radni natpritisak (maks.) | MPa | 17,5 | 20 | 20 | 20 | 19 | 19 | 19 |
| Protočna količina, voda | l/min | 8,3 | 8,3 | 8,1 | 8,0 | 9,8 | 9,8 | 9,8 |
| Protočna količina, sredstvo za čišćenje | l/h | 0-25 | 0-25 | 0-25 | 0-25 | 0-25 | 0-25 | 0-25 |
| Povratna udarna sila visokopritisne ručne prskalice | N | 22,2 | 23,8 | 25,4 | 25,4 | 26,6 | 26,6 | 26,6 |
| Dimenzije i težine | | | | | | | | |
| Tipična radna težina (CX) | kg | 23,7 (26) | 25,2 (27,5) | 25,2 (27,5) | 25,2 (27,5) | 25,2 (27,5) | 25,2 (-) (27,5) | 25,2 (27,5) |
| Dužina | mm | 380 | 380 | 380 | 380 | 380 | 380 | 380 |
| Širina (CX) | mm | 360 (370) | 360 (370) | 360 (370) | 360 (370) | 360 (370) | 360 (-) (370) | 360 (370) |
| Visina | mm | 930 | 930 | 930 | 930 | 930 | 930 | 930 |
| Utvrđene vrednosti prema EN 60335-2-79 | | | | | | | | |
| Vrednost vibracije na šaci i ruci | m/s ² | 3,6 | 2,4 | 2,4 | 2,4 | 4,1 | 4,1 | 4,1 |
| Nepouzdanost K | m/s ² | 0,9 | 0,7 | 0,7 | 0,7 | 0,9 | 0,9 | 0,9 |
| Nivo zvučnog pritiska L _{pA} (CX) | dB(A) | 72 (75) | 72 (74) | 72 (75) | 75 (75) | 72 (75) | 72 (-) | 72 (75) |
| Nepouzdanost K _{pA} | dB(A) | 3 | 3 | 3 | 3 | 3 | 3 | 3 |
| Nivo zvučne snage L _{WA} + nepouzdanost K _{WA} (CX) | dB(A) | 88 (92) | 88 (90) | 88 (92) | 91 (91) | 88 (92) | 88 (-) | 88 (92) |
| | | HD 6/13 C | | HD 6/13 C | | | | |
| Izvedba za državu | | | | | | | | |
| Zemlja | | KAP | | SA | | | | |
| Električni priključak | | | | | | | | |
| Napon | V | 220 | | 220 | | | | |
| Faza | ~ | 1 | | 1 | | | | |
| Frekvencija | Hz | 60 | | 60 | | | | |
| Priključna snaga | kW | 2,9 | | 2,8 | | | | |
| Vrsta zaštite | | IPX5 | | IPX5 | | | | |
| Strujni osigurač (inertan) | A | 15 | | 13 | | | | |
| Produžni kabl 30 m | mm ² | 2,5 | | 2,5 | | | | |
| Priključak za vodu | | | | | | | | |
| Dovodni pritisak (maks.) | MPa | 1 | | 1 | | | | |

| | | HD 6/13 C | HD 6/13 C |
|---|------------------|--------------|--------------|
| Dovodna temperatura (maks.) | °C | 60 | 60 |
| Dovodna količina (min.) | l/min | 13 | 13 |
| Usisna visina (maks.) | m | 0,5 | 0,5 |
| Minimalna dužina creva za dovod vode | m | 7,5 | 7,5 |
| Minimalni prečnik creva za dovod vode | in | 1/2 | 1/2 |
| Kataloški broj za usisno crevo sa filterom | | 2.643-100.0 | 2.643-100.0 |
| Podaci o snazi uređaja | | | |
| Veličina mlaznice za standardnu mlaznicu | | 042 | 043 |
| Radni pritisak | MPa | 13 | 12,5 |
| Radni natpritisak (maks.) | MPa | 18 | 18 |
| Protočna količina, voda | l/min | 10,0 | 10,0 |
| Protočna količina, sredstvo za čišćenje | l/h | 0-25 | 0-25 |
| Povratna udarna sila visokopritisne ručne prskalice | N | 26,6 | 26,6 |
| Dimenzije i težine | | | |
| Tipična radna težina (CX) | kg | 25,2 (-) | 25,2 (-) |
| Dužina | mm | 380 | 380 |
| Širina (CX) | mm | 360 (-) | 360 (-) |
| Visina | mm | 930 | 930 |
| Utvrđene vrednosti prema EN 60335-2-79 | | | |
| Vrednost vibracije na šaci i ruci | m/s ² | 3,7 | 3,7 |
| Nepouzdanost K | m/s ² | 0,9 | 0,9 |
| Nivo zvučnog pritiska L _{pA} (CX) | dB(A) | 73 (-) | 73 (-) |
| Nepouzdanost K _{pA} | dB(A) | 3 | 3 |
| Nivo zvučne snage L _{WA} + nepouzdanost K _{WA} (CX) | dB(A) | 89 (-) | 89 (-) |

Zadržavamo pravo na tehničke podatke.

EU izjava o usklađenosti

Ovim putem izjavljujemo da mašina označena u nastavku na osnovu svoje koncepcije i konstrukcije kao i u izvedbi koju smo pustili u promet odgovara dotičnim osnovnim zahtevima za sigurnost i zdravlje EU direktiva. U slučaju izmene mašine bez naše saglasnosti ova izjava gubi validnost.

Proizvod: Visokopritisni čistač

Tip: 1.520-xxx

Važeće direktive EU

2006/42/EZ (+2009/127/EZ)

2014/30/EU

2000/14/EZ

Primenjene harmonizovane norme

EN 60335-1

EN 60335-2-79

EN 55014-1: 2006+A1: 2009+A2: 2011

EN 55014-2: 2015

EN 62233: 2008

EN 61000-3-2: 2014

EN 61000-3-3: 2008

HD 5/12 C, HD 5/12 CX, HD 5/13 C, HD 5/13 CX

EN 61000-3-11: 2000

HD 5/15 C, HD 5/15 CX, HD 5/17 C, HD 5/17 CX, HD 6/13 C, HD 6/13 CX

Primenjeni postupak ocenjivanja usklađenosti

2000/14/EZ: Prilog V

Nivo zvučne snage dB(A)

HD 5/12 C, HD 5/13 C, HD 5/15 C, HD 5/17 C, HD 6/13 C

Izmereno: 86

Garantovano: 88

HD 5/12 CX, HD 5/13 CX, HD 5/17 CX, HD 6/13 CX

Izmereno: 89

Garantovano: 92

HD 5/15 CX

Izmereno: 87

Garantovano: 90

Potpisnici deluju po nalogu i uz punomoć upravnog odbora.



H. Jenner

Chairman of the Board of Management



S. Reiser

Director Regulatory Affairs & Certification

Lice ovlašćeno za dokumentaciju: S. Reiser

Alfred Kärcher SE & Co. KG

Alfred-Kärcher-Str. 28 - 40

71364 Winnenden (Germany)

Tel.: +49 7195 14-0

Faks: +49 7195 14-2212

Winnenden, 2019/05/01

Съдържание

| | |
|---------------------------------------|-----|
| Общи указания..... | 181 |
| Употреба по предназначение..... | 181 |
| Защита на околната среда..... | 181 |
| Акcesoари и резервни части..... | 181 |
| Комплект на доставката..... | 181 |
| Указания за безопасност..... | 181 |
| Описание на уреда..... | 182 |
| Монтаж..... | 182 |
| Електрическо свързване..... | 183 |
| Извод за вода..... | 183 |
| Обслужване..... | 183 |
| Транспортиране..... | 184 |
| Съхранение..... | 185 |
| Грижа и поддръжка..... | 185 |
| Помощ при повреди..... | 186 |
| Гаранция..... | 186 |
| Технически данни..... | 186 |
| Декларация за съответствие на ЕС..... | 189 |

Общи указания



Преди първото използване на уреда прочетете това оригинално ръководство за експлоатация и приложените указания за безопасност. Процедирайте съответно.

Запазете двете книжки за последващо използване или за следващия собственик.

Употреба по предназначение

Използвайте този уред за почистване под високо налягане единствено за следните работи:

- Почистване със струя под ниско налягане и почистващи препарати (напр. на машини, автомобили, сгради, инструменти)
- Почистване със струя под високо налягане без почистващи препарати (напр. на фасади, тераси, градински уреди)

При упорити замърсявания препоръчваме роторна дюза като специална принадлежност. При варианта "Plus" в комплекта на доставката е включена роторна дюза.

Гранични стойности за захранване с вода

ВНИМАНИЕ

Замърсена вода

Преди първото използване или отлагания в уреда *Захранвайте уреда само с чиста или рециклирана вода, която не превишава граничните стойности.* За захранването с вода важат следните гранични стойности:

- Стойност pH: 6,5-9,5
- Електрическа проводимост: проводимост на чиста вода + 1200 $\mu\text{S}/\text{cm}$, максимална проводимост 2000 $\mu\text{S}/\text{cm}$
- Утаяващи се вещества (обем на пробата 1 l, време за утаяване 30 минути): < 0,5 mg/l
- Филтриращи се вещества: < 50 mg/l, без абразивни вещества
- Въглеродороди: < 20 mg/l
- Хлориди: < 300 mg/l
- Сулфати: < 240 mg/l
- Калций: < 200 mg/l
- Обща твърдост: < 28 °dH, < 50° TH, < 500 ppm (mg CaCO₃/l)

- Желязо: < 0,5 mg/l
- Манган: < 0,05 mg/l
- Мед: < 2 mg/l
- Активен хлор: < 0,3 mg/l
- Без неприятни миризми

Защита на околната среда



Опаковъчните материали подлежат на рециклиране. Моля, изхвърляйте опаковките по съобразен с околната среда начин.



Електрическите и електронните уреди съдържат ценни материали, подлежащи на рециклиране, а често и съставни части, напр. батерии, акумулаторни батерии или масло, които при неправилно боравене или изхвърляне могат да представляват потенциална опасност за човешкото здраве и за околната среда. За правилното функциониране на уреда все пак тези съставни части са необходими. Обозначените с този символ уреди не трябва да бъдат изхвърляни заедно с битовите отпадъци.

Указания за съставни вещества (REACH)

Актуална информация относно съставни вещества можете да намерите тук: www.kaercher.com/REACH

Акcesoари и резервни части

Използвайте само оригинални акcesoари и оригинални резервни части, по този начин осигурявате безопасната и безпроблемна експлоатация на уреда.

Информация относно акcesoари и резервни части ще намерите тук: www.kaercher.com.

Комплект на доставката

При разопаковане проверете съдържанието за цялост. При липсващи акcesoари или при транспортни щети, моля, обърнете се към Вашия дистрибутор.

Указания за безопасност

- Преди първото пускане в експлоатация на уреда задължително прочетете указанията за безопасност 5.951-949.0.
- Спазвайте националните предписания за струйни апарати.
- Спазвайте националните предписания за избягване на злополуки. Струйните апарати трябва да се изпитват редовно. Резултатите от изпитването трябва да се документират в писмена форма.
- Не предприемайте промени по уреда и принадлежностите.

Символи върху уреда



Уредът не трябва да се свързва директно към обществената мрежа за питейна вода.



Не насочвайте струята под високо налягане към хора, животни, активно електрическо оборудване или към самия уред. Пазете уреда от замръзване.

Предпазни устройства

⚠ ПРЕДПАЗЛИВОСТ

Липсващи или променени предпазни устройства

Предпазните устройства служат за Вашата защита.

Никога не променяйте или пренебрегвайте предпазни устройства.

Предпазните устройства са настроени фабрично и са plombирани. Настройките се извършват единствено от сервиза.

Пневматичен прекъсвач

При освобождаване на лоста на спусъка на пистолета за работа под високо налягане пневматичният прекъсвач изключва помпата за високо налягане и струята под високо налягане спира.

Щом лостът на спусъка се натисне, помпата се включва отново.

Описание на уреда

Преглед на уреда

Вижте страницата с графики

- 1 Капак на колелото
- 2 Носач на дюзата
- 3 Плъзгаща се рейка
- 4 Типова табелка
- 5 Поставка за дюза за тройна дюза
- 6 Транспортна опора за устройства за почистване на повърхности
- 7 Деблокиране на плъзгащата скоба
- 8 Плъзгаща скоба, долу (прибрана)
- 9 Плъзгаща скоба, горе (изтеглена)
- 10 Дюза за високо налягане
- 11 Маркировка на дюзата за високо налягане
- 12 Тръба за разпръскване EASY!Lock
- 13 Пистолет за работа под високо налягане EASY!Force
- 14 Предпазен запъващ механизъм
- 15 Лост на спусъка
- 16 Предпазен лост
- 17 Маркуч за работа под високо налягане EASY!Lock
- 18 Поставка за маркуча
- 19 Държач за кабел
- 20 Държач на тръбата за разпръскване без фиксиране
- 21 Гумена лента (липсва при уреди с барабан за маркуча)
- 22 Поставка за дюза за роторна дюза (роторната дюза е включена в комплекта на доставката само при вариант "Plus")

- 23 Държач на тръбата за разпръскване с фиксиране за транспортирането
- 24 Прекъсвач на уреда
- 25 Дръжка
- 26 Извод за високо налягане EASY!Lock
- 27 Дръжка за хващане
- 28 Извод за вода
- 29 Маркуч за всмукване на почистващ препарат с филтър и дозиране на почистващия препарат
- 30 Цедка
- 31 Щуцер за маркуча
- 32 Холендрова гайка
- 33 Манивела
- 34 Барабан за маркуча

Цветна маркировка

- Обслужващите елементи за процеса на почистване са жълти.
- Обслужващите елементи за поддръжка и сервизно обслужване са светлосиви.

Монтаж

Закрепване на капациите на колелата

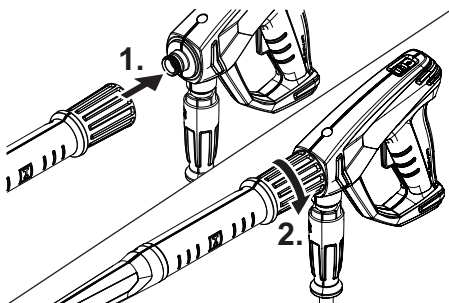
- Закрепете капациите на колелата.

Монтиране на принадлежностите

Указание

Системата EASY!Lock свързва бързо и надеждно компоненти чрез резба за бързо завиване само с едно пълно завъртане.

1. Поставете дюзата за високо налягане с маркировката нагоре на тръбата за разпръскване.
2. Затегнете здраво дюзата за високо налягане (EASY!Lock).
3. Свържете тръбата за разпръскване с пистолета за работа под високо налягане и затегнете здраво (EASY!Lock).



4. Освободете деблокирането на плъзгащата скоба.
5. Изтеглетe плъзгащата скоба до крайно положение.

При уреди без барабан за маркуча:

6. Свържете маркуча за работа под високо налягане с пистолета за работа под високо налягане и извода за високо налягане на уреда и затегнете здраво (EASY!Lock).

При уреди с барабан за маркуча:

7. Поставете маркуча за работа под високо налягане изпънат на пода.
8. Пъхнете манивелата във вала на барабана за маркуча и фиксирайте.
9. Завъртете манивелата по посока на часовниковата стрелка и при това навийте маркуча за работа под високо налягане на равномерни пластове върху барабана за маркуча.
10. Свържете маркуча за работа под високо налягане с пистолета за работа под високо налягане и затегнете здраво (EASY!Lock).

Електрическо свързване

⚠ ОПАСНОСТ

Липса на възможност за изключване от мрежата
Опасност от нараняване поради електрически удар
Свързвайте уреда с електрическата мрежа посредством щепсел. Забранена е връзка с електрическата мрежа без възможност за изключване. Щепселът служи за изключване от мрежата.

1. Развийте мрежовия захранващ кабел и го положете на пода.
2. Включете мрежовия щепсел в контакта.

Извод за вода

Свързване към водопровод

⚠ ПРЕДУПРЕЖДЕНИЕ

Обратен поток на замърсена вода в мрежата за питейна вода

Опасност за здравето

Спазвайте предписанията на водоснабдителното предприятие.

Съгласно валидните предписания уредът никога не трябва да се използва без системен разделител към мрежата за питейна вода. Използвайте системен разделител на KÄRCHER или, като алтернатива, системен разделител в съответствие с EN 12729, тип BA. Водата, преминала през системен разделител, вече не се счита за годна за пиене. Винаги свързвайте системния разделител към водопровода, никога директно към извода за вода на уреда.

1. Проверявайте водопровода за налягане, температура и количество на постъпващата вода (вж. глава Технически данни).
2. Свържете системния разделител и извода за вода на уреда с маркуч за подаване на вода (изисквания към маркуча за подаване на вода - вж. глава Технически данни).
3. Отворете подаването на вода.

Изсмукване на водата от резервоара

1. Завинтете смукателния маркуч към филтъра на извода за вода (каталожен номер - вж. глава Технически данни).
2. Обезвъздушете уреда (вж. глава Обезвъздушаване на уреда).

Обезвъздушаване на уреда

1. Развийте дюзата за високо налягане от тръбата за разпръскване.
2. Оставете уреда да работи, докато водата започне да излиза без мехурчета.
3. При проблеми при обезвъздушаването оставете уреда да работи в продължение на 10 секунди, след това го изключете. Повторете процеса няколко пъти.

4. Изключете уреда.
5. Завинтете дюзата за високо налягане към тръбата за разпръскване.

Обслужване

⚠ ОПАСНОСТ

Водна струя под високо налягане

Опасност от нараняване

Никога не фиксирайте лоста на спусъка и предпазния лост в задействано положение.

Не използвайте пистолета за работа под високо налягане, ако предпазният лост е повреден. Преди всякакви работи по уреда натиснете напред предпазния запъващ механизъм на пистолета за работа под високо налягане. Дръжте пистолета за работа под високо налягане и тръбата за разпръскване с две ръце.

⚠ ПРЕДУПРЕЖДЕНИЕ

Дефектен уред и принадлежности, дефектни захранващи кабели и изводи

Опасност от нараняване

Уредът трябва да се използва само в безупречно състояние.

Отваряне/затваряне на пистолета за работа под високо налягане

1. Натиснете предпазния лост и лоста на спусъка. Пистолетът за работа под високо налягане се отваря.
2. Отпуснете предпазния лост и лоста на спусъка. Пистолетът за работа под високо налягане се затваря.

Работа с високо налягане

Уредът може да се използва в изправено или легнало положение.

Указание

Уредът е оборудван с пневматичен прекъсвач. Двигателят сработва само ако пистолетът за работа под високо налягане е отворен.

1. При уреди с барабан за маркуч: Развийте изцяло маркуча за работа под високо налягане от барабана за маркуча.
2. Поставете прекъсвача на уреда на "I/ON".
3. Натиснете назад предпазния запъващ механизъм на пистолета за работа под високо налягане. Пистолетът за работа под високо налягане е със свален предпазител.
4. Отворете пистолета за работа под високо налягане.

Избор на тип на струята

1. Затворете пистолета за работа под високо налягане.
2. Завъртете корпуса на дюзата, докато желаният символ съвпадне с маркировката.

| | |
|--|---|
| | Кръгла струя под високо налягане (0°) за особено упорити замърсявания |
| | Плоска струя под ниско налягане (CHEM) за работа с почистващи препарати или почистване с ниско налягане |
| | Плоска струя под високо налягане (25°) за замърсявания с голяма площ |

Работа с почистващи препарати

⚠ ОПАСНОСТ

Оставащо в уреда високо налягане

Опасност от нараняване

Преди смяната на дюзи изключвайте уреда.

Задействайте пистолета за работа под високо налягане, докато уредът се освободи от налягането.

⚠ ПРЕДУПРЕЖДЕНИЕ

Неправилна работа с почистващи препарати

Опасност за здравето

Спазвайте указанията за безопасност, посочени върху почистващия препарат.

ВНИМАНИЕ

Неподходящи почистващи препарати

Повреда на уреда и на почистваните обекти

Използвайте само одобрени от KÄRCHER

почистващи препарати.

Съблюдавайте приложените към почистващия препарат препоръки за дозировка и указания.

С цел опазване на околната среда използвайте икономично почистващи препарати.

Указание

Почистващите препарати на KÄRCHER гарантират безпроблемна работа. Моля, консултирайте се или поискайте нашия каталог или нашите информационни листове за почистващи препарати.

1. Извадете маркуча за всмукване на почистващ препарат.
2. Настройте количеството на засмукване на разтвора на почистващ препарат на филтъра за почистващ препарат.
3. Закачете маркуча за засмукване на почистващ препарат в съд с почистващ препарат.
4. Поставете дюзата на положение "CHEM".
5. Пуснете уреда за почистване под високо налягане в експлоатация.

Препоръчани методи за почистване

1. Напръскайте икономично почистващия препарат върху сухата повърхност и оставете да подейства (не изсушавайте).
2. Отмийте разтворената мръсотия със струята под високо налягане.

След работа с почистващи препарати

1. Задайте количеството на засмукване на филтъра за почистващ препарат на максимално количество.
2. Потопете филтъра в чиста вода.
3. Стартирайте уреда и изплаквайте една минута с чиста вода.

Прекъсване на работата

1. Затворете пистолета за работа под високо налягане.
Уредът се изключва.
2. Натиснете напред предпазния запъващ механизъм.
Пистолетът за работа под високо налягане е с поставен предпазител.

Продължаване на работата

1. Натиснете назад предпазния запъващ механизъм.
Пистолетът за работа под високо налягане е със свален предпазител.

2. Отворете пистолета за работа под високо налягане.
Уредът се включва.

Приключване на работата

1. Затворете подаването на вода.
2. Отворете пистолета за работа под високо налягане.
3. Поставете прекъсвача на уреда на "I/ON" и оставете уреда да работи в продължение на 5-10 s.
4. Затворете пистолета за работа под високо налягане.
5. Поставете прекъсвача на уреда на "0/OFF".
6. Извадете мрежовия щепсел със сухи ръце от контакта.
7. Отстранете подаването на вода.
8. Отворете пистолета за работа под високо налягане, докато уредът се освободи от налягането.
9. Натиснете напред предпазния запъващ механизъм.
Пистолетът за работа под високо налягане е с поставен предпазител.

Транспортиране

⚠ ПРЕДПАЗЛИВОСТ

Несъблюдаване на теллото

Опасност от наранявания и повреда

При транспортирането и съхранението съблюдавайте теллото на уреда.

ВНИМАНИЕ

Неправилно транспортиране

Опасност от повреда

Предпазвайте лоста на спусъка на пистолета за работа под високо налягане от повреда.

- Транспортиране на уреда в превозни средства: Осигурявайте уреда срещу изплъзване и обръщане в съответствие с валидните инструкции.
- Транспортиране на уреда на по-дълги разстояния: Теглете уреда след себе си за плъзгащата скоба.
- Транспортиране на уреда по стълби: Теглете уреда стъпало по стъпало. Плъзгащите се рейки предпазват корпуса от повреда.
- Носене на уреда: Носете уреда за дръжките.

Транспортна опора за устройства за почистване на повърхности

1. Поставете присъединителния крайник на устройството за почистване на повърхности на транспортната опора на уреда за почистване под високо налягане.
2. Завийте холендровата гайка приблизително с 1 пълно завъртане.

Транспортиране с кран

⚠ ОПАСНОСТ

Неправилно транспортиране с кран

Опасност от нараняване поради падащ уред или падащи предмети

Спазвайте местните разпоредби за предотвратяване на злополуки и указания за безопасност.

Позволено е транспортирането на уреда с кран само от лица, които са инструктирани за обслужване на крана.

Преди всяко транспортиране с кран проверявайте подемотното приспособление за повреда.

Преди всяко транспортиране с кран проверявайте дръжката за повреда.

Повдигаайте уреда само за дръжката.

Не използвайте верижни сапани.

Подсиурявайте подемотното приспособление

срещу непреднамерено откачване на товара.

Преди транспортирането с кран отстранете тръбата за разпръскване с пистолета за работа под високо налягане, дюзите, устройството за почистване на повърхности и други отделни предмети.

По време на процеса на повдигане не

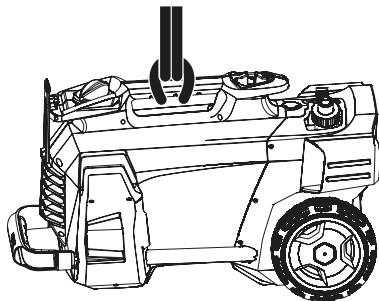
транспортирайте предмети върху уреда.

Не стойте под товара.

Внимавайте в опасната зона на крана да няма хора.

Не оставяйте уреда да visi без наблюдение на крана.

1. Закрепете подемотното приспособление към дръжката на уреда.



Съхранение

⚠ ПРЕДПАЗЛИВОСТ

Несъблюдаване на теглото

Опасност от наранявания и повреди

При транспортирането и съхранението съблюдавайте теглото на уреда.

Съхранявайте уреда само във вътрешни помещения.

Съхранение на уреда

1. Поставете тръбата за разпръскване с пистолета за работа под високо налягане в носача на дюзата и фиксирайте в държача на тръбата за разпръскване.
 2. Навийте мрежовия захранващ кабел и го закачете над държача за кабела.
 3. Закрепете щекера с монтирания клип. При уреди с барабан за маркуча:
 4. Навийте маркуча за работа под високо налягане на барабана за маркуча и спуснете дръжката на манивелата.
- При уреди без барабан за маркуча:
5. Съхранение на маркуча за работа под високо налягане:
 - a Навийте маркуча за работа под високо налягане.
 - b Закачете маркуча за работа под високо налягане над поставката за маркуча.
 - c Осигурете маркуча за работа под високо налягане с гумената лента.
 6. Натиснете деблокирането на плъзгащата скоба и приберете плъзгащата скоба.

Защита от замръзване

ВНИМАНИЕ

Замръзване

Разрушаване на уреда от замръзваща вода

Излейте напълно водата от уреда.

Съхранявайте уреда на място, където липсват условия за замръзване.

Ако не е възможно съхранение без замръзване:

1. Изпуснете водата.
2. Използвайте през уреда конвенционален препарат за защита от замръзване.

Указание

Използвайте конвенционален препарат за защита от замръзване за моторни превозни средства на базата на глицол. Спазвайте предписанията за боравене, дадени от производителя на препарата за защита от замръзване.

3. Оставете уреда да работи максимално 1 минута, докато помпата и тръбите се изпразнят.

Грижа и поддръжка

⚠ ОПАСНОСТ

Непреднамерено стартиращ уред

Опасност от нараняване, токов удар

Преди всякакви работи изключвайте уреда и издърпвайте мрежовия щепсел.

Указание

Отстраняването на старото масло е позволено само на предвидените за целта места за събиране. Моля, предавайте там полученото се старо масло. Замърсяванията на околната среда със стари масла са наказуеми.

Инспекция на безопасността/договор за поддръжка

С Вашия дистрибутор можете да договорите провеждането на периодична инспекция на безопасността или да сключите договор за поддръжка. Моля, консултирайте се.

Интервали на поддръжка

Преди всяка употреба

- Проверете мрежовия захранващ кабел за повреди. Незабавно предайте за смяна от оторизираня сервис или електротехник повредения кабел.
- Проверете маркуча за работа под високо налягане за повреда. Незабавно сменяйте повреден маркуч за работа под високо налягане.
- Проверете уреда за херметичност. Допуска се да изтичат 3 капки вода за една минута. При по-силна пропускливост потърсете сервис.

Веднъж седмично

- Почистване на цедката в извода за вода (вж. глава Почистване на цедката в извода за вода).
- Почистете филтъра на маркуча за всмукване на почистващ препарат.

На всеки 500 работни часа, най-малко веднъж годишно

- Възлагайте извършването на поддръжката на уреда на сервиса.

Работи по поддръжка

Почистване на цедката в извода за вода

1. Развийте холендровата гайка.
2. Свалете щуцера за маркуча.
3. Извадете цедката.
4. Почистете повърхността на цедката и я изплакнете.
5. Поставете цедката.

Указание

Настройте шестостена на щуцера за маркуча спрямо извода в уреда.

6. Поставете щуцера за маркуча и затегнете холендровата гайка.

Помощ при повреди

⚠ ОПАСНОСТ

Непреднамерено стартирач уред, контакт с провеждащи ток части

Опасност от нараняване, токов удар

Преди работи по уреда го изключвайте.

Издържайте щепсела.

Възлагайте извършването на всички проверки и работи по електрически части на специализиран персонал.

При повреди, които не са споменати в настоящата глава, потърсете оторизиран сервис.

Уредът не може да стартира

1. Проверете мрежовия захранващ кабел за повреда.
2. Проверете мрежовото напрежение.
3. Ако уредът е прегрял:
 - a. Поставете прекъсвача на уреда на "0/OFF".
 - b. Оставете уреда да се охлади най-малко 15 минути.
 - c. Поставете прекъсвача на уреда на "I/ON".
4. При електрически дефект потърсете сервиса.

Уредът не постига налягане

1. Поставете дюзата на високо налягане.
2. Обезвъздушете уреда (вж. глава Обезвъздушаване на уреда).

3. Почистете цедката в извода за вода (вж. глава Почистване на цедката в извода за вода).
4. Проверете количеството на постъпващата вода (необходимо количество - вж. глава Технически данни).
5. Почистете, при необходимост сменете дюзата.
6. При необходимост потърсете сервиса.

Помпата не е херметична.

Допуска се изпускане на до 3 капки вода за една минута.

- При по-силна пропускливост възлагайте проверка на уреда от сервиса.

Помпата хлопа

1. Проверете подаването на вода за херметичност.
2. Проверете смукателния тръбопровод за почистващ препарат за херметичност.
3. Задайте количеството на засмукване на филтъра за почистващ препарат на минимално количество.
4. Обезвъздушете уреда (вж. глава Обезвъздушаване на уреда).
5. При необходимост потърсете сервиса.

Добавеният почистващ препарат е твърде малко

1. Поставете дюзата на "СHEM".
2. Увеличете количеството на засмукване на филтъра за почистващ препарат.
3. Проверете/почистете маркуча за всмукване на почистващ препарат с филтър.
4. При необходимост потърсете сервиса.

Гаранция

Във всяка държава са валидни издадените от нашия оторизиран дистрибутор гаранционни условия. Еventуални повреди на Вашия уред ще отстраним в рамките на гаранционния срок безплатно, ако се касае за дефект в материалите или производствен дефект. В случай на предявяване на право на гаранция, се обърнете към Вашия дистрибутор или към най-близкия оторизиран сервис, като представите касовата бележка. (Адрес, вж. задната страна)

Технически данни

| | | HD 5/11 | HD 5/12 | HD 5/12 | HD 5/12 | HD 5/12 | HD 5/12 | HD 5/12 |
|--|-----------------|---------|---------|---------|---------|---------|---------|---------|
| | | C | C HD 5/ | C HD 5/ | C HD 5/ | C HD 5/ | C | C |
| | | | 12 CX | 12 CX | 12 CX | 12 CX | | |
| Вариант за различните страни | | | | | | | | |
| Страна | | AU | EU | GB | CH | AU | KAP | SA |
| Електрическо свързване | | | | | | | | |
| Напрежение | V | 240 | 230 | 230-240 | 230 | 240 | 220 | 220 |
| Фаза | ~ | 1 | 1 | 1 | 1 | 1 | 1 | 1 |
| Честота | Hz | 50 | 50 | 50 | 50 | 50 | 60 | 60 |
| Присъединителна мощност | kW | 2,1 | 2,5 | 2,5 | 2,2 | 2,2 | 2,4 | 2,4 |
| Тип защита | | IPX5 | IPX5 | IPX5 | IPX5 | IPX5 | IPX5 | IPX5 |
| Предпазител (инертен) | A | 10 | 16 | 13 | 10 | 10 | 15 | 13 |
| Удължителен кабел 30 m | mm ² | 2,5 | 2,5 | 2,5 | 2,5 | 2,5 | 2,5 | 2,5 |
| Извод за вода | | | | | | | | |
| Налягане на постъпващата вода (макс.) | MPa | 1 | 1 | 1 | 1 | 1 | 1 | 1 |
| Температура на постъпващата вода (макс.) | °C | 60 | 60 | 60 | 60 | 60 | 60 | 60 |
| Количество на постъпващата вода (мин.) | l/min | 12 | 12 | 12 | 12 | 12 | 12 | 12 |

| | | HD 5/11 C | HD 5/12 C HD 5/ 12 CX | HD 5/12 C HD 5/ 12 CX | HD 5/12 C HD 5/ 12 CX | HD 5/12 C HD 5/ 12 CX | HD 5/12 C | HD 5/12 C |
|--|------------------|-----------------------------|-----------------------------|-----------------------------|-----------------------------|-----------------------------|--------------|-----------------------------|
| Височина на засмукване (макс.) | m | 0,5 | 0,5 | 0,5 | 0,5 | 0,5 | 0,5 | 0,5 |
| Минимална дължина на маркуча за подаване на вода | m | 7,5 | 7,5 | 7,5 | 7,5 | 7,5 | 7,5 | 7,5 |
| Минимален диаметър на маркуча за подаване на вода | in | 1/2 | 1/2 | 1/2 | 1/2 | 1/2 | 1/2 | 1/2 |
| Смукателен маркуч с филтър - каталожен номер | | 2.643-100.0 | 2.643-100.0 | 2.643-100.0 | 2.643-100.0 | 2.643-100.0 | 2.643-100.0 | 2.643-100.0 |
| Данни за мощността на уреда | | | | | | | | |
| Големина на дюза за стандартна дюза | | 038 | 035 | 035 | 038 | 038 | 036 | 036 |
| Работно налягане | MPa | 11 | 12 | 12 | 11,5 | 11,5 | 12 | 12 |
| Работно свръхналягане (макс.) | MPa | 17,1 | 17,5 | 17,5 | 17,1 | 17,1 | 18 | 18 |
| Дебит, вода | l/min | 8,3 | 8,3 | 8,3 | 8,3 | 8,3 | 8,3 | 8,3 |
| Дебит, почистващи препарати | l/h | 0-25 | 0-25 | 0-25 | 0-25 | 0-25 | 0-25 | 0-25 |
| Реактивна сила на пистолета за работа под високо налягане | N | 21,3 | 21,3 | 21,3 | 21,3 | 21,3 | 21,3 | 21,3 |
| Размери и тегла | | | | | | | | |
| Типично собствено тегло (CX) | kg | 24,2 (-) | 23,7 (26) | 23,7 (26) | 23,7 (26) | 24,2 (26,4) | 25,2 (-) | 25,2 (-) |
| Дължина | mm | 380 | 380 | 380 | 380 | 380 | 380 | 380 |
| Широчина (CX) | mm | 360 (-) | 360 (370) | 360 (370) | 360 (370) | 360 (370) | 360 (-) | 360 (-) |
| Височина | mm | 930 | 930 | 930 | 930 | 930 | 930 | 930 |
| Установени стойности съгласно EN 60335-2-79 | | | | | | | | |
| Стойност на вибрацията ръка-рамо | m/s ² | 3,6 | 3,6 | 3,6 | 3,6 | 3,6 | 4,2 | 4,2 |
| Неустойчивост K | m/s ² | 0,9 | 0,9 | 0,9 | 0,9 | 0,9 | 0,9 | 0,9 |
| Ниво на звуково налягане L _{рА} (CX) | dB(A) | 72 (-) | 72 (75) | 72 (75) | 72 (75) | 72 (75) | 74 (-) | 74 (-) |
| Неустойчивост K _{рА} | dB(A) | 3 | 3 | 3 | 3 | 3 | 3 | 3 |
| Ниво на звукова мощност L _{WA} + Неустойчивост K _{WA} (CX) | dB(A) | 88 (-) | 88 (92) | 88 (92) | 88 (92) | 88 (92) | 90 (-) | 90 (-) |
| | | HD 5/13 C HD 5/ 13 CX | HD 5/15 C HD 5/ 15 CX | HD 5/17 C HD 5/ 17 CX | HD 5/17 C HD 5/ 17 CX | HD 6/13 C HD 6/ 13 CX | HD 6/13 C | HD 6/13 C HD 6/ 13 CX |
| Вариант за различните страни | | | | | | | | |
| Страна | | EU | EU | EU | KAP | EU | AR | GB |
| Електрическо свързване | | | | | | | | |
| Напрежение | V | 230 | 230 | 230 | 220 | 230 | 220 | 230-240 |
| Фаза | ~ | 1 | 1 | 1 | 1 | 1 | 1 | 1 |
| Честота | Hz | 50 | 50 | 50 | 60 | 50 | 50 | 50 |
| Присъединителна мощност | kW | 2,6 | 2,8 | 3,0 | 3,0 | 2,9 | 2,9 | 2,9 |
| Тип защита | | IPX5 | IPX5 | IPX5 | IPX5 | IPX5 | IPX5 | IPX5 |
| Предпазител (инертен) | A | 16 | 16 | 16 | 15 | 16 | 16 | 13 |
| Удължителен кабел 30 m | mm ² | 2,5 | 2,5 | 2,5 | 2,5 | 2,5 | 2,5 | 2,5 |
| Извод за вода | | | | | | | | |
| Налягане на постъпващата вода (макс.) | MPa | 1 | 1 | 1 | 1 | 1 | 1 | 1 |
| Температура на постъпващата вода (макс.) | °C | 60 | 60 | 60 | 60 | 60 | 60 | 60 |
| Количество на постъпващата вода (мин.) | l/min | 12 | 12 | 12 | 12 | 13 | 13 | 13 |
| Височина на засмукване (макс.) | m | 0,5 | 0,5 | 0,5 | 0,5 | 0,5 | 0,5 | 0,5 |
| Минимална дължина на маркуча за подаване на вода | m | 7,5 | 7,5 | 7,5 | 7,5 | 7,5 | 7,5 | 7,5 |

| | | HD 5/13 C HD 5/ 13 CX | HD 5/15 C HD 5/ 15 CX | HD 5/17 C HD 5/ 17 CX | HD 5/17 C HD 5/ 17 CX | HD 6/13 C HD 6/ 13 CX | HD 6/13 C | HD 6/13 C HD 6/ 13 CX |
|--|------------------|-----------------------------|-----------------------------|-----------------------------|-----------------------------|-----------------------------|--------------|-----------------------------|
| Минимален диаметър на маркуча за подаване на вода | in | 1/2 | 1/2 | 1/2 | 1/2 | 1/2 | 1/2 | 1/2 |
| Смукателен маркуч с филтър - каталожен номер | | 2.643-100.0 | 2.643-100.0 | 2.643-100.0 | 2.643-100.0 | 2.643-100.0 | 2.643-100.0 | 2.643-100.0 |
| Данни за мощността на уреда | | | | | | | | |
| Големина на дюза за стандартна дюза | | 034 | 032 | 027 | 030 | 038 | 038 | 038 |
| Работно налягане | MPa | 13 | 15 | 17 | 16,5 | 13 | 13 | 13 |
| Работно свръхналягане (макс.) | MPa | 17,5 | 20 | 20 | 20 | 19 | 19 | 19 |
| Дебит, вода | l/min | 8,3 | 8,3 | 8,1 | 8,0 | 9,8 | 9,8 | 9,8 |
| Дебит, почистващи препарати | l/h | 0-25 | 0-25 | 0-25 | 0-25 | 0-25 | 0-25 | 0-25 |
| Реактивна сила на пистолета за работа под високо налягане | N | 22,2 | 23,8 | 25,4 | 25,4 | 26,6 | 26,6 | 26,6 |
| Размери и тегла | | | | | | | | |
| Типично собствено тегло (CX) | kg | 23,7 (26) | 25,2 (27,5) | 25,2 (27,5) | 25,2 (27,5) | 25,2 (27,5) | 25,2 (-) | 25,2 (27,5) |
| Дължина | mm | 380 | 380 | 380 | 380 | 380 | 380 | 380 |
| Широчина (CX) | mm | 360 (370) | 360 (370) | 360 (370) | 360 (370) | 360 (370) | 360 (-) | 360 (370) |
| Височина | mm | 930 | 930 | 930 | 930 | 930 | 930 | 930 |
| Установени стойности съгласно EN 60335-2-79 | | | | | | | | |
| Стойност на вибрацията ръка-рамо | m/s ² | 3,6 | 2,4 | 2,4 | 2,4 | 4,1 | 4,1 | 4,1 |
| Неустойчивост K | m/s ² | 0,9 | 0,7 | 0,7 | 0,7 | 0,9 | 0,9 | 0,9 |
| Ниво на звуково налягане L _{РА} (CX) | dB(A) | 72 (75) | 72 (74) | 72 (75) | 75 (75) | 72 (75) | 72 (-) | 72 (75) |
| Неустойчивост K _{РА} | dB(A) | 3 | 3 | 3 | 3 | 3 | 3 | 3 |
| Ниво на звукова мощност L _{WA} + Неустойчивост K _{WA} (CX) | dB(A) | 88 (92) | 88 (90) | 88 (92) | 91 (91) | 88 (92) | 88 (-) | 88 (92) |
| | | HD 6/13 C | HD 6/13 C | | | | | |
| Вариант за различните страни | | | | | | | | |
| Страна | | KAP | SA | | | | | |
| Електрическо свързване | | | | | | | | |
| Напрежение | V | 220 | 220 | | | | | |
| Фаза | ~ | 1 | 1 | | | | | |
| Честота | Hz | 60 | 60 | | | | | |
| Присъединителна мощност | kW | 2,9 | 2,8 | | | | | |
| Тип защита | | IPX5 | IPX5 | | | | | |
| Предпазител (инертен) | A | 15 | 13 | | | | | |
| Удължителен кабел 30 m | mm ² | 2,5 | 2,5 | | | | | |
| Извод за вода | | | | | | | | |
| Налягане на постъпващата вода (макс.) | MPa | 1 | 1 | | | | | |
| Температура на постъпващата вода (макс.) | °C | 60 | 60 | | | | | |
| Количество на постъпващата вода (мин.) | l/min | 13 | 13 | | | | | |
| Височина на засмукване (макс.) | m | 0,5 | 0,5 | | | | | |
| Минимална дължина на маркуча за подаване на вода | m | 7,5 | 7,5 | | | | | |
| Минимален диаметър на маркуча за подаване на вода | in | 1/2 | 1/2 | | | | | |
| Смукателен маркуч с филтър - каталожен номер | | 2.643-100.0 | 2.643-100.0 | | | | | |
| Данни за мощността на уреда | | | | | | | | |

| | | HD 6/13 C | HD 6/13 C |
|---|------------------|--------------|--------------|
| Големина на дюза за стандартна дюза | | 042 | 043 |
| Работно налягане | MPa | 13 | 12,5 |
| Работно свръхналягане (макс.) | MPa | 18 | 18 |
| Дебит, вода | l/min | 10,0 | 10,0 |
| Дебит, почистващи препарати | l/h | 0-25 | 0-25 |
| Реактивна сила на пистолета за работа под високо налягане | N | 26,6 | 26,6 |
| Размери и тегла | | | |
| Типично собствено тегло (CX) | kg | 25,2 (-) | 25,2 (-) |
| Дължина | mm | 380 | 380 |
| Широчина (CX) | mm | 360 (-) | 360 (-) |
| Височина | mm | 930 | 930 |
| Установени стойности съгласно EN 60335-2-79 | | | |
| Стойност на вибрацията ръка-рамо | m/s ² | 3,7 | 3,7 |
| Неустойчивост K | m/s ² | 0,9 | 0,9 |
| Ниво на звуково налягане L _{pA} (CX) | dB(A) | 73 (-) | 73 (-) |
| Неустойчивост K _{pA} | dB(A) | 3 | 3 |
| Ниво на звукова мощност L _{WA} + | dB(A) | 89 (-) | 89 (-) |
| Неустойчивост K _{WA} (CX) | | | |

Запазваме си правото на технически промени.

Декларация за съответствие на ЕС

С настоящото декларираме, че посочената по-долу машина по своята концепция и конструкция, както и в пуснатото от нас на пазара изпълнение, съответства на приложимите основни изисквания за безопасност и опазване на здравето, определени в директивите на ЕС. При несъгласуване с нас промяна на машината тази декларация губи своята валидност.

Продукт: Уред за почистване под високо налягане
Тип: 1.520-xxx

Приложими директиви на ЕС

2006/42/EO (+2009/127/EO)
2014/30/EC
2000/14/EO

Приложими хармонизирани стандарти

EN 60335-1
EN 60335-2-79
EN 55014-1: 2006+A1: 2009+A2: 2011
EN 55014-2: 2015
EN 62233: 2008
EN 61000-3-2: 2014
EN 61000-3-3: 2008
HD 5/12 C, HD 5/12 CX, HD 5/13 C, HD 5/13 CX
EN 61000-3-11: 2000
HD 5/15 C, HD 5/15 CX, HD 5/17 C, HD 5/17 CX, HD 6/13 C, HD 6/13 CX

Приложима процедура за оценяване на съответствието

2000/14/EO: Приложение V

Ниво на звукова мощност dB(A)

HD 5/12 C, HD 5/13 C, HD 5/15 C, HD 5/17 C, HD 6/13 C

Измерено: 86

Гарантирано: 88

HD 5/12 CX, HD 5/13 CX, HD 5/17 CX, HD 6/13 CX

Измерено: 89

Гарантирано: 92

HD 5/15 CX

Измерено: 87

Гарантирано: 90

Подписващите лица действат от името и като пълномощници на управителния орган.



H. Jenner

Chairman of the Board of Management



S. Reiser

Director Regulatory Affairs & Certification

Пълномощник по документацията: S. Reiser

Alfred Kärcher SE & Co. KG
Alfred-Kärcher-Str. 28 - 40
71364 Winnenden (Germany)
Тел.: +49 7195 14-0
Факс: +49 7195 14-2212
Winnenden, 2019/05/01

Sisukord

| | |
|-----------------------------------|-----|
| Üldised juhised..... | 190 |
| Sihtotstarbeline kasutamine | 190 |
| Keskonnakaitse | 190 |
| Lisavarustus ja varuosad | 190 |
| Tarnekomplekt | 190 |
| Ohutusjuhised | 190 |
| Seadme kirjeldus..... | 190 |
| Montaaž | 191 |
| Elektriühendus | 191 |
| Veevõtuühendus | 191 |
| Käsitsemine | 191 |
| Transport..... | 192 |
| Ladustamine..... | 193 |
| Hooldus ja jooksevremont..... | 193 |
| Abi rikete korral | 194 |
| Garantii..... | 194 |
| Tehnilised andmed | 194 |
| EL vastavusdeklaratsioon | 197 |

Üldised juhised



Enne seadme esmast kasutamist lugege see originaalkasutusjuhend ja kaasaolevad ohutusjuhised läbi. Toimige neile vastavalt.

Hoidke mõlemad brošüürid hilisemaks kasutamiseks või järgmise omaniku tarbeks alles.

Sihtotstarbeline kasutamine

Kasutage seda kõrgsurvepesurit eranditult järgmisteks töödeks:

- Madalsurvejooja ja puhastusvahendiga puhastamine (näiteks masinad, sõidukid, ehitised, tööriistad)
- Puhastamine kõrgsurvejooja ja ilma puhastusvahendita (nt fassaadid pargipingid, aiateed)

Raskesti eemaldatava mustuse jaoks soovitame erivarustusena rootordüüsi.

Varianti „Plus“ puhul sisaldub rootordüüs tarnekomplektis.

Veevarustuse piirväärtused

TÄHELEPANU

Must vesi

Enneaegne kulumine või ladestused seadmes

Varustage seadet ainult puhta vee või taaskasutusveega, mis ei ületa piirväärtusi.

Veevarustusele kehtivad järgmised piirväärtused:

- pH-väärtus: 6,5-9,5
- Elektrijuhtivus: puhta vee elektrijuhtivus + 1200 µS/cm, maksimaalne elektrijuhtivus 2000 µS/cm
- Settivad ained (proovimaht 1 l, settimisaeg 30 minutit): < 0,5 mg/l
- Väljafiltritavad ained: < 50 mg/l, mitteabasiivsed ained
- süsivesikud: < 20 mg/l
- kloriid: < 300 mg/l
- sulfaat: < 240 mg/l
- kaltsium: < 200 mg/l
- üldkaredus: < 28 °dH, < 50° TH, < 500 ppm (mg CaCO₃/l)
- raud: < 0,5 mg/l
- mangaan: < 0,05 mg/l
- vask: < 2 mg/l
- aktiivsüsi: < 0,3 mg/l
- vaba ebameeldivatest lõhnadest

Keskkonkaitse



Pakkematerjalid on taaskasutatavad. Utiliseerige pakendid keskkonnasäästlikult.



Elektrilised ja elektroonilised seadmed sisaldavad väärtuslikke taaskasutatavaid materjale ja sageli koostisosi nagu patareid, akud või õli, mis võivad vale ümberkäimise või vale utiliseerimise korral kujutada potentsiaalset ohtu inimeste tervisele ja keskkonnale. Seadme nõuetekohaseks käitamiseks on neid koostisosi siiski vaja. Selle sümboliga tähistatud seadmeid ei tohi utiliseerida koos olmeprügiga.

Juhised koostisainete kohta (REACH)

Aktuaalse info koostisainete kohta leiate aadressilt:

www.kaercher.com/REACH

Lisavarustus ja varuosad

Kasutage ainult originaalvarukuid ja originaalvaruosi, mis tagavad seadme ohutu ja tõrgeteta käituse.

Tarvikute ja varuosade kohta leiate teavet aadressilt

www.kaercher.com.

Tarnekomplekt

Lahtipakkimisel kontrollige, kas pakendi sisu on täielik. Puuduolevate tarvikute või transpordikahjustuste korral teavitage oma edasimüüjat.

Ohutusjuhised

- Enne seadme esmast kasutusele võtmist lugege tingimata ohutusjuhised 5.951-949.0 läbi.
- Järgige vedelikupihusti siseriiklikke eeskirju.
- Järgige siseriiklikke eeskirju õnnetuste ennetamiseks. Vedelikupihusteid tuleb regulaarselt kontrollida. Kontrolli tulemus tuleb kirjalikult dokumenteerida.
- Ärge tehke seadmel ja tarvikutel muudatusi.

Seadmel olevad sümbolid

Seadet ei tohi ühendada otse avaiikku joogi-veevõrku.



Ärge suunake kõrgsurvejuga inimestele, loomadele, aktiivsele elektrilisele varustusele ega seadmele endale. Kaitske seadet külma eest.

Ohutusseadised

⚠ ETTEVAATUS

Puuduvad või muudetud ohutusseadised

Ohutusseadised on ette nähtud Teie kaitseks.

Ärge kunagi muutke või hiiilge kõrvale ohutusseadistest.

Ohutusseadised on tehase poolt seadistatud ja plommitud. Seadistamised toimuvad ainult klienditeeninduse kaudu.

Rõhulüliti

Kui kõrgsurvepüstolil lastakse päästik lahti, lülitab rõhulüliti kõrgsurvepumba välja ja kõrgsurvejuga peatub. Päästiku aktiveerimisel lülitub pump jälle sisse.

Seadme kirjeldus

Ülevaade seadmest

Vt graafika lehekülge

- ① Ratta kilp
- ② Düüsi hoidik
- ③ Liugking
- ④ Tüübisilt
- ⑤ Kolmekordse düüsi alus
- ⑥ Pinnapuhasti transporthoidik
- ⑦ Tõukesanga lahtilukust
- ⑧ Tõukesang, all (sisse lükatud)
- ⑨ Tõukesang, ülal (välja tõmmatud)
- ⑩ Kõrgsurvedüüs
- ⑪ Kõrgsurvedüüsi tähistus
- ⑫ Joatoru EASY!Lock
- ⑬ Kõrgsurvepüstol EASY!Force
- ⑭ Ohutuslukk
- ⑮ Päästik
- ⑯ Kinnitushoob

- 17 Kõrgsurvevoolik EASY!Lock
- 18 Voolikualus
- 19 Kaablihoidik
- 20 Joatoru hoidik ilma klambriga
- 21 Kummilint (voolikutrumliga seadmete puhul)
- 22 Düüsi alus rootordüüsi jaoks (rootordüüs on vaid variandi „Plus“ puhul tarnekomplektis)
- 23 Joatoru hoidik koos klambriga transpordi jaoks
- 24 Seadme lüliti
- 25 Käepide
- 26 Kõrgsurveühendus EASY!Lock
- 27 Käepide
- 28 Veevõtuühendus
- 29 Puhastusvahendi- ja imivoolik koos filtri ja puhastusvahendi doseerimisega
- 30 Sõel
- 31 Voolikuotsak
- 32 Kübarmutter
- 33 Vânt
- 34 Voolikutrummel

Värvitähistus

- Puhastusprotsessi käsitsemiselemendid on kollased.
- Hoolduse ja teeninduse käsitsemiselemendid on helehallid.

Montaaž

Rattakilpide kinnitamine

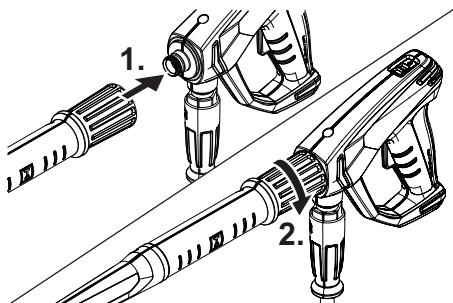
- Rattakilpide kinnitamine

Tarvikute monteerimine

Märkus

EASY!Lock süsteem ühendab komponendid kiirkeermega kaudu ainult ühe pöördega kiiresti ja kindlalt.

1. Kõrgsurvedüüs koos markeeringuga paigutada üles joatoru peale.
2. Keerake kõrgsurvedüüs käega kinni (EASY!Lock).
3. Ühendage joatoru kõrgsurvepüstoliga ja keerake käega kinni (EASY!Lock).



4. Vabastage töökesanga lahtilukusti.
5. Tõmmake töökesang lõpp-asendisse välja. Ilma voolikutrumlita seadmete puhul:

6. Ühendage kõrgsurvevoolik kõrgsurvepüstoli ja seadme kõrgsurveühendusega ning keerake käega kinni (EASY!Lock).
- Voolikutrumliga seadmete puhul:
7. Pange kõrgsurvevoolik sirutatult pörandale.
 8. Pistke vânt voolikutrumli võllile ja fikseerige.
 9. Keerake vânt päripäeva ja kerige seejuures kõrgsurvevoolik ühtlaste kihtidena voolikutrumli.
 10. Ühendage kõrgsurvevoolik kõrgsurvepüstoliga ja keerake käega kinni (EASY!Lock).

Elektriühendus

⚠ OHT

Elektrilöögist tingitud vigastusohu

Vigastusohu elektrilöögi tõttu

Ühendage seade pistikuga elektrivõrku. Lahutatav ühendus vooluvõrguga on keelatud. Pistik on ette nähtud võrgust lahutamiseks.

1. Kerige võrgukaabel maha ja pange pörandale.
2. Pistke võrgupistik pistikupessa.

Veevõtuühendus

Ühendus veejuhtme külge

⚠ HOIATUS

Musta vee tagasivool joogiveevõrku

Oht tervisele

Järgige oma veevarustuseettevõtte eeskirju.

Vastavalt kehtivatele eeskirjadele ei tohi seadet kunagi käitada ilma joogiveevõrgu külge paigaldatud süsteemieraldajata. Kasutage KÄRCHERi süsteemieraldajat või alternatiivselt EN 12729 tüübile BA vastavat süsteemieraldajat. Läbi süsteemieraldaja voolanud vesi liigitatakse mittejoodavaks. Ühendage süsteemieraldaja alati veevarustuse, mitte kunagi vahetult seadme veevõtuühendusega!

1. Kontrollige veevarustust juurdevoolurõhu, juurdevoolu temperatuuri ja juurdevoolu koguse suhtes (vt peatükist Tehnilised andmed).
2. Süsteemieraldaja ja seadme veevõtuühendus ühendada vee pealevoolu voolikuga (nõudeid vee pealevoolu voolikule vt peatükist Tehnilised andmed).
3. Avage veepealevoolu kraan.

Vee sisseimemine mahutist

1. Kruvige imivoolik koos filtriga veevõtuühenduse külge (tellimisnumbrit vt peatükist Tehnilised andmed).
2. Eemaldage õhk seadmest (vt peatükki Õhu eemaldamine seadmest).

Õhu eemaldamine seadmest

1. Kruvige kõrgsurvedüüs joatorul maha.
2. Laske seadmel töötada, kuni vesi väljub mullideta.
3. Õhueemalduse probleemide korral laske seadmel 10 sekundit töötada, siis lülitage välja. Korra protsessi mitu korda.
4. Lülitage seade välja.
5. Kruvige kõrgsurvedüüs joatorule.

Käsitsemine

⚠ OHT

Kõrgsurve veejuga

Vigastusohu

Ärge kunagi fikseerige päästikut ja kinnitushooba aktiveeritud asendis.

Ärge kasutage kõrgsurvepüstolit, kui kinnitushoob on kahjustatud.

Lükake enne kõiki seadmel teostatavaid töid kõrgsurvepüstoli ohutuslukk ette.

Hoidke kõrgsurve-pesupüstolit ja joatoru mõlema käega.

△ HOIATUS

Defektned seade ja defektsed tarvikud, juhtmed ning ühendused

Vigastusohht

Seadet tohib k itada ainult laitmatus seisundis.

K rgsurvep stoli avamine/sulgemine

1. Vajutage kinnitushooba ja p astikut. K rgsurve-pesup stol avatakse.
2. Laske kinnitushoob ja p astik lahti. K rgsurve-pesup stol suletakse.

K itamine k rgsurvega

Seadet saab k itada vertikaalses v i horisontaalses asendis.




M rkus

Seade on varustatud r hul litiga. Mootor k ivitub ainult siis, kui k rgsurvep stol on avatud.

1. Voolikutrumliga seadmete puhul: Rullige k rgsurve-voolik t iesti voolikutrumliit maha.
2. Seadke seadme l ilit asendisse „I/ON”.
3. L kake k rgsurve-pesup stoli ohutuslukk taha. K rgsurve-pesup stoli ohutuslukk on avatud.
4. Avage k rgsurve-pesup stol.

Joaliigi valimine

1. Sulgege k rgsurve-pesup stol.
2. Keerake d uksi korпуст kuni soovitud s mbol on hakuti t hiseiga.

| | |
|--|--|
|  | K rgsurve  marjuga (0°) eriti raske m ardumise puhuks |
|  | Madalr hu lamejuga (CHEM) k itamiseks puhastusvahendiga v i puhastamiseks v ikse survega |
|  | K rgsurve lamejuga (25°) suurepinnalise m ardumise puhuks |

K itamine puhastusvahendiga

△ OHT

Seadmesse j anud k rgsurve

Vigastusohht

L ilitage seade enne d uksi vahetamist v lja.

Aktiveerige k rgsurvep stol, kuni seade on survevaba.

△ HOIATUS

Puhastusvahendi vale k itsemine

Oht tervisele

J rgige hooldusvahendil olevaid ohutusjuhiseid.

T HELEPANU

Sobimatud puhastusvahendid

Seadme ja puhastatava eseme kahjustus

Kasutage ainult K RCHERi poolt lubatud puhastusvahendeid.

J rgige puhastusvahendiga kaasa pandud doseerimis-soovitusi ja juhiseid.

Kasutage keskkonna s astmiseks puhastusvahendit s astlikult.

M rkus

K RCHERi puhastusvahendid garanteerivad riketeta t o. Palun tellige meie kataloog v i meie puhastusvahendite infolehed v i laske end n ustada.

1. T mmake puhastusvahendi- ja imivoolik v lja.
2. Reguleerige puhastusvahendilahuse imemiskogust puhastusvahendifiltril.
3. Riputage puhastusvahendi- ja imivoolik puhastusvahendiga t idetud mahutisse.
4. Seadke d uus asendisse „CHEM”.
5. V tke k rgsurvepesur kasutusele.

Soovitatav puhastusmeetod

1. Pihustage puhastusvahend s astlikult kuivale pealispinnale ja laske m juda (mitte kuivada).
2. Loputage vabanenud mustus k rgsurvejoaga maha.

Puhastusvahendiga k itamise j rel

1. Seadistage imemiskogus puhastusvahendifiltril maksimaalsele kogusele.
2. K stke filter puhta vee sisse.
3. K ivitage seade ja laske  he minuti jooksul puhtaks loputada.

K ituse katkestamine

1. Sulgege k rgsurve-pesup stol. Seade l ilitub v lja.
2. L kake ohutuslukk ette. K rgsurve-pesup stol on ohutu.

K ituse j tkamine

1. L kake ohutuslukk taha. K rgsurve-pesup stoli ohutuslukk on avatud.
2. Avage k rgsurve-pesup stol. Seade l ilitub sisse.

K ituse l petamine

1. Sulgege vee pealevool.
2. Avage k rgsurve-pesup stol.
3. Keerake seadmel iliti asendisse „I/ON” ja laske seadmel 5-10 sekundit t otada.
4. Sulgege k rgsurve-pesup stol.
5. Seadke seadmel iliti asendisse „0/OFF”.
6. T mmake v rgupistik pistikupesast v lja kuivade k tega.
7. Eemaldage vee pealevool.
8. Avage k rgsurve-pesup stol, kuni seade on survevaba.
9. L kake ohutuslukk ette. K rgsurve-pesup stol on ohutu.

Transport

△ ETTEVAATUS

Kaalu j rgimata j tmine

Vigastus- ja kahjustusohht

Pidage transpordil ja ladustamisel silmas seadme kaalu.

T HELEPANU

Sobimatu transport

Kahjustusohht

Kaitske k rgsurve-pesup stoli p astikut kahjustuste eest.

- Transportige seadet s idukis: Kindlustage seade vastavalt kehivatele suunistele libisemise ja  mberkukkumise vastu.
- Seadme transportimine pikematel vahemaadel: T mmake seadet j rel t mbesangast.
- Seadme transportimine treppidel: T mmake seadet astme haaval  les. Liugkingad kaitsevad korпуст kahjustuse eest.
- Seadme kandmine: Seadme kandmine k epidest.

Pinnapuhasti transporthoidik

1. Pistke pinnapuhasti  hendusotsak k rgsurvepesuril olevale transporthoidikule.
2. Kravige k barmutter umbes 1 p ordegaga peale.

Transport kraanaga

△ OHT

Sobimatu transport kraanaga

Kukkuvast seadmet või kukkuvatest objektidest põhjustatud vigastusohu vältimise eeskirju ning ohutusjuhiseid.

Järgige kohalikke õnnetuste vältimise eeskirju ning ohutusjuhiseid. Seadet tohib transportida üksnes kraana ja inimeste abil, keda on juhendatud kraana kasutamise osas. Kontrollige iga kraanaga transportimise eel, et tõstetööriist ei ole kahjustatud.

Kontrollige iga kraanaga transportimise eel, et käepide ei ole kahjustatud.

Tõstke seadet ainult käepidemest.

Ärge kasutage tugikette.

Kindlustage tõsteseadis koorma ettenägematu ülesriputamise vastu.

Eemaldage enne kraanaga transportimist joatoru koos kõrgsurve-pesupüstoli, düüside, pinnapuhasti ja muude lahiste objektidega.

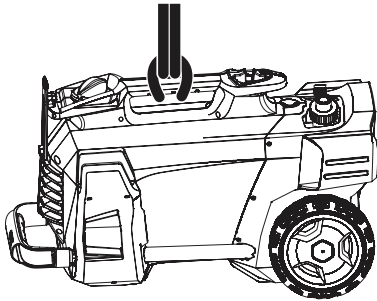
Ärge transportige tõsteprotsessi ajal seadmel mingeid objekte.

Ärge seiske koorma all.

Pidage silmas, et kraana ohutsoonis ei viibi kedagi.

Ärge jätke seadet kunagi järelevalveta kraanale rippuma.

1. Kinnitage tõsteseadis seadme käepideme külge.



Ladustamine

△ ETTEVAATUS

Kaalu järgimata jätmine

Vigastus- ja kahjustusohu

Pidage transpordil ja ladustamisel silmas seadme kaalu.

Ladustage seadet ainult siseruumides.

Seadme hoidmine

1. Asetage joatoru koos kõrgsurve-pesupüstoliga düüsihoidikusse ja fikseerige joatoru hoidikus.

2. Kerige võrgukaabel maha ja riputage kaablihoidiku kohale.

3. Kinnitage pistik monteeritud klambriaga.

Voolikutrumliga seadmete puhul:

4. Kerige kõrgsurvevooliku voolikutrumlile ja klappige vända käepide alla.

Ilma voolikutrumlita seadmete puhul:

5. Kõrgsurvevooliku säilitamine:

a Kõrgsurvevooliku kerimine.

b Riputage kõrgsurvevoolik voolikualuse kohale.

c Kindlustage kõrgsurvevoolik kummiliindiga.

6. Vajutage tõukesanga lahtilukustit ja lükake tõukesang sisse.

Külmumiskaitse

TÄHELEPANU

Külmumine

Seadme hävimine külmunud vee tõttu

Tühjendage seade täielikult veest.

Hoidke seadet külmumiskindlas kohas.

Kui külmumiskindel ladustamine pole võimalik:

1. Laske vesi välja.

2. Pumbake laiatarbe külmumiskaitsevahend seadme läbi.

Märkus

Kasutage mootorsõidukitele ette nähtud glükooli baasi laiatarbe külmumiskaitsevahendit. Järgige külmumiskaitsevahendi käsitsemiseeskirju.

3. Laske seadmel maksimaalselt 1 minut töötada, kuni pump ja torustikud on tühjad.

Hooldus ja jooksevremont

△ OHT

Soovimatult töötav seade

Vigastusohu, elektrilööki

Lülitage enne kõiki töid seade välja ja tõmmake võrgupistik välja.

Märkus

Vana õli tohib utiliseerida üksnes selleks ettenähtud kogumiskohtades. Andke tekkiv vana õli seal ära. Keskkonna reostamine vana õliga on karistatav.

Ohutusalane ülevaatus / hooldusleping

Oma edasimüüjaga saate Te kokku leppida regulaarse ohutusalase ülevaatusse või sõlmida hoolduslepingu.

Palun laske ennast nõustada.

Hooldusintervallid

Enne iga käitust

- Kontrollige, et võrgukaabli ei ole kahjustusi. Laske kahjustatud kaabel viivitamatult pädeval klienditeenindusel või elektrikul asendada.
- Kontrollige kõrgsurvevooliku korrasolekut. Asendage kahjustatud kõrgsurvevoolik viivitamatult.
- Kontrollige seadet tiheduse suhtes. 3 tilka vett minutis on lubatud. Suurema ebatiheduse korral pöörduge klienditeeninduse poole.

Iga nädal

- Sõela puhastamine veevõtuühenduses (vt peatükki Sõela puhastamine veevõtuühenduses).
- Puhastage puhastusaine- ja imivooliku filter.

Iga 500 töötunni järel, vähemalt üks kord aastas

- Laske seadet hooldada klienditeeninduses.

Hooldustööd

Sõela puhastamine veevõtuühenduses

1. Krurvige kübarmutter maha.
2. Võtke voolikututs maha.
3. Võtke sõel välja.
4. Puhastage sõela väljastpoolt ja loputage.
5. Pistke sõel sisse.

Märkus

Joondage voolikuotsaku kuuskant seadme ühendusega.

6. Paigaldage voolikututs ja keerake kübarmutter kinni.

Abi rikete korral

△ OHT

Soovimatult töötav seade, voolujuhtivate osade puutumine

Vigastusohht, elektrilöökk

Lülitage enne seadmel tehtavaid töid seade välja.

Tõmmake võrgupistik välja.

Laske kõiki kontrollimis- ja töid elektrilistel detailidel teostada erialapersonalil.

Rikete puhul, mida selles peatükis pole nimetatud, võtke ühendust volitatud klienditeenindusega.

Seadet ei saa käivitada

1. Kontrollige, et võrgukaabli ei ole kahjustusi.
2. Kontrollige võrgupinget.
3. Kui seade on üle kuumenenud:
 - a Seadke seadmelüliti asendisse „0/OFF“.
 - b Laske seadmel vähemalt 15 minutit maha jahtuda.
 - c Seadke seadme lüliti asendisse „I/ON“.
4. Elektrilise defekti korral pöörduge klienditeenindusse.

Seade ei saavuta rõhku

1. Seadke düüs kõrgsurvele.
2. Eemaldage õhk seadmest (vt peatükki Õhu eemaldamine seadmest).
3. Sõela puhastamine veevõtuühenduses (vt peatükki Sõela puhastamine veevõtuühenduses).
4. Kontrollige vee pealevoolu kogust (nõutavat kogust vt peatükist Tehnilised andmed).
5. Puhastage düüs, vajadusel asendage.
6. Vajadusel pöörduge klienditeenindusse.

Pump ei ole tihe.

Kuni 3 tilka vee väljumist minutis on lubatud.

- Tugevama ebatiheduse korral laske seadet kontrollida klienditeenindusel.

Pump koputab

1. Kontrollige veejuhet tiheduse suhtes.
2. Kontrollige puhastusvahendite mõeldud imijuhet tiheduse suhtes.
3. Seadistage imemiskogus puhastusvahendifiltril minimaalsele kogusele.
4. Eemaldage õhk seadmest (vt peatükki Õhu eemaldamine seadmest).
5. Vajadusel pöörduge klienditeenindusse.

Puhastusvahendi lisandit on liiga vähe

1. Seadke düüs asendisse „CHEM“.
2. Reguleerige imemiskogust puhastusvahendifiltrilt.
3. Kontrollige / puhastage puhastusvahendi- ja imivoolikut koos filtriga.
4. Vajadusel pöörduge klienditeenindusse.

Garantii

Igas riigis kehtivad meie volitatud müügiesindaja antud garantiitingimused. Seadmel esinevad mistahes rikked kõrvaldame garantiiajal tasuta, kui põhjuseks on materjali- või tootmisviga. Garantiijuhtumil pöörduge ostu tõendava dokumendiga oma edasimüüja või lähima volitatud klienditeeninduse poole.
(Aadressi vt tagaküljelt)

Tehnilised andmed

| | | HD 5/11 C | HD 5/12 C HD 5/ 12 CX | HD 5/12 C HD 5/ 12 CX | HD 5/12 C HD 5/ 12 CX | HD 5/12 C HD 5/ 12 CX | HD 5/12 C | HD 5/12 C |
|--|-----------------|--------------|-----------------------------|-----------------------------|-----------------------------|-----------------------------|--------------|--------------|
| Riigipõhised variandid | | | | | | | | |
| Riik | | AU | EU | GB | CH | AU | KAP | SA |
| Elektriühendus | | | | | | | | |
| Pinge | V | 240 | 230 | 230-240 | 230 | 240 | 220 | 220 |
| Faas | ~ | 1 | 1 | 1 | 1 | 1 | 1 | 1 |
| Sagedus | Hz | 50 | 50 | 50 | 50 | 50 | 60 | 60 |
| Tarbitav võimsus | kW | 2,1 | 2,5 | 2,5 | 2,2 | 2,2 | 2,4 | 2,4 |
| Kaitseliik | | IPX5 | IPX5 | IPX5 | IPX5 | IPX5 | IPX5 | IPX5 |
| Võrgukaitse (inertne) | A | 10 | 16 | 13 | 10 | 10 | 15 | 13 |
| Pikenduskaabel 30 m | mm ² | 2,5 | 2,5 | 2,5 | 2,5 | 2,5 | 2,5 | 2,5 |
| Veevõtuühendus | | | | | | | | |
| Juurdevoolurõhk (maks.) | MPa | 1 | 1 | 1 | 1 | 1 | 1 | 1 |
| Juurdevoolu temperatuur (maks.) | °C | 60 | 60 | 60 | 60 | 60 | 60 | 60 |
| Juurdevoolu kogus (min.) | l/min | 12 | 12 | 12 | 12 | 12 | 12 | 12 |
| Sissevõtu kõrgus (maks.) | m | 0,5 | 0,5 | 0,5 | 0,5 | 0,5 | 0,5 | 0,5 |
| Vee pealevoolu vooliku minimaalne pikkus | m | 7,5 | 7,5 | 7,5 | 7,5 | 7,5 | 7,5 | 7,5 |
| Vee pealevoolu vooliku minimaalne läbimõõt | in | 1/2 | 1/2 | 1/2 | 1/2 | 1/2 | 1/2 | 1/2 |
| Filtriga imivooliku tellimisnumber | | 2.643-100.0 | 2.643-100.0 | 2.643-100.0 | 2.643-100.0 | 2.643-100.0 | 2.643-100.0 | 2.643-100.0 |
| Seadme võimsusandmed | | | | | | | | |
| Standarddüüsi suurus | | 038 | 035 | 035 | 038 | 038 | 036 | 036 |
| Töörõhk | MPa | 11 | 12 | 12 | 11,5 | 11,5 | 12 | 12 |
| Töö ülerõhk (maks.) | MPa | 17,1 | 17,5 | 17,5 | 17,1 | 17,1 | 18 | 18 |
| Juurdevoolu kogus, vesi | l/min | 8,3 | 8,3 | 8,3 | 8,3 | 8,3 | 8,3 | 8,3 |
| Juurdevoolu kogus, puhastusvahend | l/h | 0-25 | 0-25 | 0-25 | 0-25 | 0-25 | 0-25 | 0-25 |

| | | HD 5/11 C | HD 5/12 C HD 5/ 12 CX | HD 5/12 C HD 5/ 12 CX | HD 5/12 C HD 5/ 12 CX | HD 5/12 C HD 5/ 12 CX | HD 5/12 C | HD 5/12 C |
|--|---------|-----------------------------|-----------------------------|-----------------------------|-----------------------------|-----------------------------|-----------------|-----------------------------|
| Kõrgsurvepüstoli tagasilöögijõud | N | 21,3 | 21,3 | 21,3 | 21,3 | 21,3 | 21,3 | 21,3 |
| Mõõtmed ja kaalud | | | | | | | | |
| Tüüpiline töökaal (CX) | kg | 24,2 (-) | 23,7 (26) | 23,7 (26) | 23,7 (26) | 24,2 (26,4) | 25,2 (-) | 25,2 (-) |
| Pikkus | mm | 380 | 380 | 380 | 380 | 380 | 380 | 380 |
| Laius (CX) | mm | 360 (-) | 360 (370) | 360 (370) | 360 (370) | 360 (370) | 360 (-) | 360 (-) |
| Kõrgus | mm | 930 | 930 | 930 | 930 | 930 | 930 | 930 |
| Kindlakstehtud väärtused EN 60335-2-79 kohaselt | | | | | | | | |
| Labakäsi-käsivars vibratsiooniväärtus m/s^2 | | 3,6 | 3,6 | 3,6 | 3,6 | 3,6 | 4,2 | 4,2 |
| Ebakindlus K | m/s^2 | 0,9 | 0,9 | 0,9 | 0,9 | 0,9 | 0,9 | 0,9 |
| Hellirõhutase L_{pA} (CX) | dB(A) | 72 (-) | 72 (75) | 72 (75) | 72 (75) | 72 (75) | 74 (-) | 74 (-) |
| Ebakindlus K_{pA} | dB(A) | 3 | 3 | 3 | 3 | 3 | 3 | 3 |
| Helivõimsustase L_{WA} + Ebakindlus K_{WA} (CX) | dB(A) | 88 (-) | 88 (92) | 88 (92) | 88 (92) | 88 (92) | 90 (-) | 90 (-) |
| | | HD 5/13 C HD 5/ 13 CX | HD 5/15 C HD 5/ 15 CX | HD 5/17 C HD 5/ 17 CX | HD 5/17 C HD 5/ 17 CX | HD 6/13 C HD 6/ 13 CX | HD 6/13 C | HD 6/13 C HD 6/ 13 CX |
| Riigipõhised variandid | | | | | | | | |
| Riik | | EU | EU | EU | KAP | EU | AR | GB |
| Elektriühendus | | | | | | | | |
| Pinge | V | 230 | 230 | 230 | 220 | 230 | 220 | 230-240 |
| Faas | ~ | 1 | 1 | 1 | 1 | 1 | 1 | 1 |
| Sagedus | Hz | 50 | 50 | 50 | 60 | 50 | 50 | 50 |
| Tarbitav võimsus | kW | 2,6 | 2,8 | 3,0 | 3,0 | 2,9 | 2,9 | 2,9 |
| Kaitseliik | | IPX5 | IPX5 | IPX5 | IPX5 | IPX5 | IPX5 | IPX5 |
| Võrgukaitse (inertne) | A | 16 | 16 | 16 | 15 | 16 | 16 | 13 |
| Pikenduskaabel 30 m | mm^2 | 2,5 | 2,5 | 2,5 | 2,5 | 2,5 | 2,5 | 2,5 |
| Veevõtuühendus | | | | | | | | |
| Juurdevoolurõhk (maks.) | MPa | 1 | 1 | 1 | 1 | 1 | 1 | 1 |
| Juurdevoolu temperatuur (maks.) | °C | 60 | 60 | 60 | 60 | 60 | 60 | 60 |
| Juurdevoolu kogus (min.) | l/min | 12 | 12 | 12 | 12 | 13 | 13 | 13 |
| Sissevõtu kõrgus (maks.) | m | 0,5 | 0,5 | 0,5 | 0,5 | 0,5 | 0,5 | 0,5 |
| Vee pealevoolu vooliku minimaalne pikkus | m | 7,5 | 7,5 | 7,5 | 7,5 | 7,5 | 7,5 | 7,5 |
| Vee pealevoolu vooliku minimaalne läbimõõt | in | 1/2 | 1/2 | 1/2 | 1/2 | 1/2 | 1/2 | 1/2 |
| Filteriga imivooliku tellimisnumber | | 2.643- 100.0 | 2.643- 100.0 | 2.643- 100.0 | 2.643- 100.0 | 2.643- 100.0 | 2.643- 100.0 | 2.643- 100.0 |
| Seadme võimsusandmed | | | | | | | | |
| Standarddүүsi suurus | | 034 | 032 | 027 | 030 | 038 | 038 | 038 |
| Töörõhk | MPa | 13 | 15 | 17 | 16,5 | 13 | 13 | 13 |
| Töö ülerõhk (maks.) | MPa | 17,5 | 20 | 20 | 20 | 19 | 19 | 19 |
| Juurdevoolu kogus, vesi | l/min | 8,3 | 8,3 | 8,1 | 8,0 | 9,8 | 9,8 | 9,8 |
| Juurdevoolu kogus, puhastusvahend | l/h | 0-25 | 0-25 | 0-25 | 0-25 | 0-25 | 0-25 | 0-25 |
| Kõrgsurvepüstoli tagasilöögijõud | N | 22,2 | 23,8 | 25,4 | 25,4 | 26,6 | 26,6 | 26,6 |
| Mõõtmed ja kaalud | | | | | | | | |
| Tüüpiline töökaal (CX) | kg | 23,7 (26) | 25,2 (27,5) | 25,2 (27,5) | 25,2 (27,5) | 25,2 (27,5) | 25,2 (-) | 25,2 (27,5) |
| Pikkus | mm | 380 | 380 | 380 | 380 | 380 | 380 | 380 |
| Laius (CX) | mm | 360 (370) | 360 (370) | 360 (370) | 360 (370) | 360 (370) | 360 (-) | 360 (370) |
| Kõrgus | mm | 930 | 930 | 930 | 930 | 930 | 930 | 930 |

EL vastavusdeklaratsioon

Käesolevaga deklareerime, et alljärgnevalt nimetatud masin vastab oma kontseptsiooni ja koosteliigi põhjal ning meie poolt turule viidud teostuses EL-i direktiivide asjaomastele põhilistele ohutus- ja tervisenõuetele. Kui seadme juures tehakse muudatusi, mis ei ole meiega kooskõlastatud, kaotab käesolev deklaratsioon kehtivuse.

Toode: Kõrgsurvepesur
Tüüp: 1.520-xxx

Asjaomased EL direktiivid

2006/42/EÜ (+2009/127/EÜ)
2014/30/EL
2000/14/EÜ

Kohaldatud ühtlustatud normid

EN 60335-1
EN 60335-2-79
EN 55014-1: 2006+A1: 2009+A2: 2011
EN 55014-2: 2015
EN 62233: 2008
EN 61000-3-2: 2014
EN 61000-3-3: 2008
HD 5/12 C, HD 5/12 CX, HD 5/13 C, HD 5/13 CX
EN 61000-3-11: 2000
HD 5/15 C, HD 5/15 CX, HD 5/17 C, HD 5/17 CX, HD 6/13 C, HD 6/13 CX

Kohandatud vastavushindamismenetlus

2000/14/EÜ: Lisa V

Helivõimsustase dB(A)

HD 5/12 C, HD 5/13 C, HD 5/15 C, HD 5/17 C, HD 6/13 C

Mõõdetud: 86

Garanteeritud: 88

HD 5/12 CX, HD 5/13 CX, HD 5/17 CX, HD 6/13 CX

Mõõdetud: 89

Garanteeritud: 92

HD 5/15 CX

Mõõdetud: 87

Garanteeritud: 90

Allakirjutanud tegutsevad juhatuse ülesandel ja volitusega.



H. Jenner

Chairman of the Board of Management



S. Reiser

Director Regulatory Affairs & Certification

Dokumentatsioonivolinik: S. Reiser

Alfred Kärcher SE & Co. KG

Alfred-Kärcher-Str. 28 - 40

71364 Winnenden (Germany)

Tel: +49 7195 14-0

Faks: +49 7195 14-2212

Winnenden, 2019/05/01

Saturs

| | |
|---------------------------------------|-----|
| Vispärigas norādes | 197 |
| Noteikumiem atbilstoša lietošana..... | 197 |
| Vides aizsardzība | 198 |
| Piederumi un rezerves daļas..... | 198 |
| Piegādes apjoms..... | 198 |
| Drošības norādes..... | 198 |
| Ierīces apraksts..... | 198 |
| Montāža | 199 |
| Strāvas pieslēgums..... | 199 |
| Ūdens pieslēgums..... | 199 |
| Apkalpošana | 199 |
| Transportēšana | 200 |
| Uzglabāšana | 201 |
| Kopšana un apkope | 201 |
| Palīdzība traucējumu gadījumā..... | 201 |
| Garantija..... | 202 |
| Tehniskie dati | 202 |
| ES atbilstības deklarācija | 204 |

Vispärigas norādes



Pirms uzsākt ierīces lietošanu, izlasiet šo oriģinālo lietošanas instrukciju un pievienotās drošības norādes. Rīkojieties saskaņā ar tām.

Saglabājiet abus bukletus turpmākai lietošanai vai nākamajam īpašniekam.

Noteikumiem atbilstoša lietošana

Augstspiediena tīrītāju izmantojiet tikai šādiem darbiem:

- Tīrīšana ar zemspiediena strūklu un tīrīšanas līdzekli (piem., mašīnu, transportlīdzekļu, būvju, darbarīku tīrīšanai)
- Tīrīšana ar augstspiediena strūklu bez tīrīšanas līdzekļa (piem., fasāžu, terašu, dārza ierīču tīrīšanai)

Noturīgiem netīrumiem mēs iesakām izmantot rotora sprauslu kā īpašo piederumu.

Variantam "Plus" rotora sprausla ir iekļauta piegādes komplektācijā.

Ūdens apgādes robežvērtības

IEVĒRĪBAI

Netīrs ūdens

Priekšlaicīgs nodilums vai nogulsnes ierīcē

Apgādājiet ierīci tikai ar tīru ūdeni vai atreiz pārstrādātu ūdeni, kas nepārsniedz robežvērtības.

Ūz ūdens apgādi attiecās turpmākās robežvērtības:

- pH vērtība: 6,5-9,5
- Elektrības vadītspēja: tīra ūdens vadītspēja + 1200 μ S/cm, maksimālā vadītspēja 2000 μ S/cm
- Nosēdināmās vielas (parauga tilpums 1 l, nosēdināšanās laiks 30 minūtes): < 0,5 mg/l
- Filtrējamās vielas: < 50 mg/l, nekādu abrazīvo vielu
- Ogļūdeņraži: < 20 mg/l
- Hlorīds: < 300 mg/l
- Sulfāts: < 240 mg/l
- Kalcījs: < 200 mg/l
- Kopējā cietība: < 28 °dH, < 50° TH, < 500 ppm (mg CaCO₃/l)
- Dzelzs: < 0,5 mg/l
- Mangāns: < 0,05 mg/l
- Varš: < 2 mg/l
- Aktīvais hlors: < 0,3 mg/l
- Brīvs no slīktām smakām

Vides aizsardzība



Iepakojuma materiālus ir iespējams pārstrādāt atkārtoti. Utilizējiet iepakojumus videi draudzīgā veidā.



Elektriskās un elektroniskās ierīces satur noderīgus pārstrādājumu materiālus un bieži vien tādās sastāvdaļās kā baterijas, akumulatorus un eļļu, kuras to nepareizas izmantošanas vai neatbilstošas utilizācijas gadījumā var radīt potenciālu apdraudējumu cilvēku veselībai un videi. Tomēr šīs sastāvdaļas ir nepieciešamas ierīces pareizai darbībai. Ierīces, kas apzīmētas ar šo simbolu, nedrīkst izmest kopā ar sadzīves atkritumiem.

Informācija par sastāvdaļām (REACH)

Aktuālo informāciju par sastāvdaļām atradīsiet: www.kaercher.com/REACH

Piederumi un rezerves daļas

Izmantot tikai oriģinālos piederumus un oriģinālās rezerves daļas, jo tie garantē drošu un nevainojamu ierīces darbību.

Informāciju par piederumiem un rezerves daļām skatīt www.kaercher.com.

Piegādes apjoms

Izsainojot pārbaudiet, vai saturs ir pilnīgs. Ja trūkst piederumi vai transportēšanas laikā radušies bojājumi, lūdzu, informējiet tirgotāju.

Drošības norādes

- Pirms pirmreizējās ekspluatācijas uzsākšanas noteikti izlasiet drošības norādījumus 5.951-949.0.
- Ievērojiet šķidruma smidzinātāja nacionālos priekšrakstus.
- Ievērojiet nacionālos negadījumu novēršanas priekšrakstus. Šķidrums smidzinātājumā ir nepieciešams regulāri pārbaudīt. Pārbaužu rezultātu nepieciešams rakstiski dokumentēt.
- Neveiciet izmaiņas ierīcei un piederumiem.

Simboli uz ierīces



Ierīci nedrīkst pieslēgt tieši pie dzeramā ūdens sistēmai.



Nevērsiet augstspiediena strūklu pret personām, dzīvniekiem, aktīvu elektrisko aprīkojumu vai pašu ierīci. Aizsargāt ierīci pret salu.

Drošības ierīces

⚠ UZMANĪBU

Atvienotas vai mainītas drošības ierīces

Drošības ierīces ir paredzētas jūsu aizsardzībai.

Nemainiet un neatvienojiet drošības ierīces.

Drošības ierīces ir rūpnīcā iestatītas un plombētas. Iestatījumus drīkst veikt tikai klientu serviss.

Spiediena slēdzis

Atlaižot augstspiediena pistoles sprūdu, spiediena slēdzis izslēdz augstspiediena sūkni un augstspiediena strūklu apstājas.

Ja tiek izmantots sprūds, sūknis atkal ieslēdzas.

Ierīces apraksts

Pārskats par ierīcēm

Skatīt grafika lappusē

- ① Riteņa dekoratīvais disks
- ② Sprauslu turētājs
- ③ Šasijas slēpes
- ④ Tipa plāksnīte
- ⑤ Sprauslu paliktis trīskāršai sprauslai
- ⑥ Virsmu tīrītāja transportēšanas turētājs
- ⑦ Stumšanas roktura atbloķēšana
- ⑧ Stumšanas rokturis, apakšā (iebīdīts)
- ⑨ Stumšanas rokturis, augšā (izvilktis)
- ⑩ Augstspiediena sprausla
- ⑪ Augstspiediena sprauslas marķējums
- ⑫ Strūklas caurule EASY!Lock
- ⑬ Augstspiediena pistole EASY!Force
- ⑭ Drošinātājs
- ⑮ Sprūds
- ⑯ Drošības svira
- ⑰ Augstspiediena šļūtene EASY!Lock
- ⑱ Šļūtenes turētājs
- ⑲ Kabeļa turētājs
- ⑳ Strūklas caurules turētājs bez fiksācijas elementa
- ㉑ Gumijas lente (nav paredzēts ierīcēm ar šļūtenes uztīšanas trumuli)
- ㉒ Sprauslu paliktis rotora sprauslai (rotora sprausla pieejama tikai varianta "Plus" piegādes komplektācijā)
- ㉓ Transportēšanai paredzēts strūklas caurules turētājs ar fiksācijas elementu
- ㉔ Ierīces slēdzis
- ㉕ Rokturis
- ㉖ Augstspiediena pieslēgums EASY!Lock
- ㉗ Noturēšanas rokturis
- ㉘ Ūdens pieslēgums
- ㉙ Tīrīšanas līdzekļa iesūkšanas šļūtene ar filtru un tīrīšanas līdzekļa dozēšanu
- ㉚ Siets
- ㉛ Šļūtenes īscaurules
- ㉜ Uzmavuzgrieznis
- ㉝ Kloķis
- ㉞ Šļūtenes uztīšanas trumulis

Krāsu marķējums

- Tīrīšanas procesa vadības elementi ir dzeltenī.
- Apkopes un servisa vadības elementi ir gaiši pelēki.

Montāža

Rīteņu dekoratīvo disku nostiprināšana

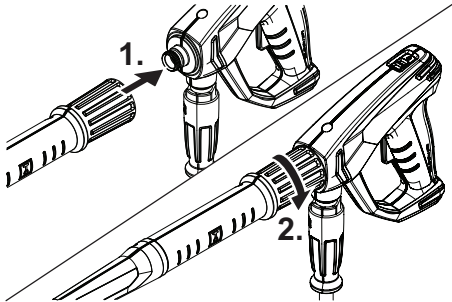
- Nostiprināt rīteņu dekoratīvos diskus.

Piederumu montāža

Norādījumi

EASY!Lock sistēmas ātrā savienojuma vītne nodrošina ātru un drošu komponentu savienojumu tikai ar vienu apgriezianu.

1. Augstspiediena sprauslu ar marķējumu vērstu uz augšu piestiprināt pie strūklas caurules.
2. Pievelciat augstspiediena sprauslu ar roku (EASY!Lock).
3. Strūklas cauruli savienojiet ar augstspiediena pistoli un savienojumu pievelciat ar roku (EASY!Lock).



4. Atbrīvojiet stumšanas roktura fiksatoru.
 5. Izvelciat stumšanas rokturi līdz gala pozīcijai.
 6. Savienojiet ierīces augstspiediena šļūteni ar augstspiediena pistoli un augstspiediena pieslēgumu un pievelciat ar roku (EASY!Lock).
- Ierīcēm ar šļūtenes uztīšanas trumuļi:
7. Augstspiediena šļūteni izstieptu izvietot uz zemes.
 8. Kloķi ievietot un nofiksēt šļūtenes trumuļi.
 9. Grieziat kloķi pulksteņrādītāja virzienā un vienlaikus vienmērīgi uztīniet augstspiediena šļūteni uz šļūtenes uztīšanas trumuļa.
 10. Augstspiediena šļūteni savienojiet ar augstspiediena pistoli un savienojumu pievelciat ar roku (EASY!Lock).

Strāvas pieslēgums

⚠ BĪSTAMI

Nenotiek atvienošana no tīkla

Strāvas trieciena radīti savainojuma draudi Ar spraudņa starpniecību savienojiet ierīci ar elektrības tīklu. Nepārtraucams savienojums ar strāvas tīklu nav atļauts. Spraudnis ir paredzēts atvienošanai no strāvas.

1. Notīniet tīkla kabeli un izvietojiet uz zemes.
2. Iespraudiet tīkla spraudni kontaktglzdā.

Ūdens pieslēgums

Pieslēgums pie ūdensvada

⚠ BRĪDINĀJUMS

Netirā ūdens atplūde dzeramā ūdens tīklā

Bīstamība veselībai

Ievērojiet ūdensapgādes noteikumus.

Saskaņā ar spēkā esošajiem noteikumiem ierīci nekad nedrīkst ekspluatēt pie dzeramā ūdens tīkla bez sistēmas atdalītāja. Izmantojiet KÄRCHER sistēmas atdalītāju vai kādu citu sistēmas atdalītāju, kas atbilst EN 12729, tips BA. Caur sistēmas atdalītāju izplūdušais

ūdens tiek atzīts par nedzēramu. Vienmēr pieslēdziet sistēmas atdalītāju pie ūdens apgādes sistēmas, nekad tieši pie ierīces ūdens pieslēgvietas.

1. Pārbaudīt ūdens apgādes pieplūdes spiedienu, pieplūdes temperatūru un pieplūdes daudzumu (skatīt nodaļu Tehniskie dati).
2. Ierīces sistēmas atdalītāju un ūdens pieslēgumu savienot ar ūdens pieplūdes šļūteni (ūdens pieplūdes šļūtenes prasības skatīt nodaļā Tehniskie dati).
3. Atvērt ūdens padevi.

Ūdens iesūkšana no tvertnes

1. Iesūkšanas šļūteni ar filtru pieskrūvēt pie ūdens pieslēguma (pasūtījuma numuru skatīt nodaļā Tehniskie dati).
2. Atgaisot ierīci (skatīt nodaļu Ierīces atgaisošana).

Ierīces atgaisošana

1. Augstspiediena sprauslu noskrūvēt no strūklas caurules.
2. Ļaut ierīcei darboties, līdz ūdens izplūst bez burbuļiem.
3. Ja radušās atgaisošanas problēmas ļaut ierīcei 10 sekundes darboties, tad izslēgt. Vairākas reizes atkārtot procesu.
4. Izslēgt ierīci.
5. Augstspiediena sprauslu uzskrūvēt uz strūklas caurules.

Apkalpošana

⚠ BĪSTAMI

Augstspiediena ūdens strūkla

Savainošanās risks

Nekad nenofiksējiet sprūdu un fiksācijas sviru ekspluatācijas pozīcijā.

Neizmantojiet augstspiediena pistoli, ja ir bojāta fiksācijas svira.

Pirms uzsākat darbus pie ierīces, pabīdīet uz priekšu augstspiediena pistoles drošinātāju.

Turiet augstspiediena pistoli un strūklas cauruli ar abām rokām.

⚠ BRĪDINĀJUMS

Bojāta ierīce un piederumi, bojāti pievadi un pieslēgumi

Savainošanās risks

Ierīci drīkst izmantot tikai nevainojamā tehniskā stāvoklī.

Augstspiediena pistoles atvēršana / aizvēršana

1. Izmantot drošības sviru un sprūdu. Augstspiediena pistole tiek atvērta.
2. Atļaut fiksācijas sviru un sprūdu. Augstspiediena pistole tiek aizvērta.

Ekspluatācija ar augstspiedienu

Ierīci iespējams ekspluatēt vertikālā vai horizontālā pozīcijā.




Norādījumi

Ierīce ir aprīkota ar spiediena slēdzi. Motors sāk darbību tikai tad, kad ir atvērta augstspiediena pistole.

1. Ierīcēm ar šļūtenes uztīšanas trumuļi: Augstspiediena šļūteni pilnībā notīt no šļūtenes uztīšanas trumuļa.
2. Ierīces slēdzi iestāīt uz "I/ON".
3. Augstspiediena pistoles drošības sviru pabīdīt uz aizmuguri.
4. Augstspiediena pistole ir atbloķēta.
4. Atvērt augstspiediena pistoli.

Strūklas veida izvēle

1. Aizvērt augstspiediena pistoli.
2. Pagriezt sprauslas korpusu, līdz vēlamais simbols sakrīt ar marķējumu.

| | |
|--|--|
|  | Augstspiediena apajās strūklas sprausla (0°) īpaši noturīgiem neīrumiem |
|  | Zemspiediena plakanā strūkla (CHEM) ekspluatācijai ar tīršanas līdzekli vai tīršanai ar zemu spiedienu |
|  | Augstspiediena plakanā strūkla (25°) lielu virsmu neīrumiem |

Ekspluatācija ar tīršanas līdzekļiem

⚠ BĪSTAMI

Ierīcē paliekošais augstspiediens

Savainošanās risks

Pirms sprauslu maiņas izslēdziet ierīci.

Izmantojiet augstspiediena pistoli, līdz ierīce ir bez spiediena.

⚠ BRĪDINĀJUMS

Nepareiza apiešanās ar tīršanas līdzekļiem

Bīstamība veselībai

Ievērojiet drošības norādes uz tīršanas līdzekļa.

IEVĒRĪBA!

Nepiemēroti tīršanas līdzekļi

Ierīces un tīrāmo objektu bojājumi

Izmantojiet tikai KÄRCHER atzītus tīršanas līdzekļus.

Ievērojiet tīršanas līdzeklim pievienotos dozēšanas ieteikumus un norādes.

Lai saudzētu vidi, izmantojiet tīršanas līdzekli taupīgi.

Norādījumi

KÄRCHER tīršanas līdzekļi garantē darbību bez traucējumiem. Lūdz, konsultējieties vai pieprasiet mūsu katalogu vai mūsu tīršanas līdzekļu informācijas lapas.

1. Izvilkt tīršanas līdzekļa iesūkšanas šļūteni.
2. Tīršanas līdzekļa filtram iestatīt tīršanas līdzekļa šķīduma iesūkšanas daudzumu.
3. Tīršanas līdzekļa iesūkšanas cauruli iekārt tvērtne ar tīršanas līdzekli.
4. Sprauslu iestatīt pozīcijā "CHEM".
5. Uzsākt augstspiediena tīrītāja ekspluatāciju.

Ieteicamā tīršanas metode

1. Tīršanas līdzekli taupīgi uzsmidzināt uz sausas virsmas un ļaut iedarboties (neļaut nožūt).
2. Lielākos neīrumus noskalot ar augstspiediena strūklku.

Pēc lietošanas ar tīršanas līdzekļiem

1. Tīršanas līdzekļa filtram iesūkšanas daudzumu iestatīt uz maksimālo.
2. Iegremdēt filtru tīrā ūdenī.
3. Ieslēgt ierīci un minūti izskalot.

Pārtraukt ekspluatāciju

1. Aizvērt augstspiediena pistoli. Ierīce izslēdzas.
2. Drošinātāju pabīdīt uz priekšu. Augstspiediena pistole ir nofiksēta.

Ekspluatācijas turpināšana

1. Drošinātāju pabīdīt uz aizmuguri. Augstspiediena pistole ir atbloķēta.
2. Atvērt augstspiediena pistoli. Ierīce ieslēdzas.

Ekspluatācijas pabeigšana

1. Aizvērt ūdens pieplūdi.
2. Atvērt augstspiediena pistoli.
3. Ierīces slēdzi iestatīt uz "I/ON" (iesl.) un ļaut ierīcei darboties 5-10 sekundes.
4. Aizvērt augstspiediena pistoli.
5. Ierīces slēdzi iestatīt uz "0/OFF" (izsl.).
6. Tikla spraudni no rozetes atvienot ar sausām rokām.
7. Atvienot ūdens pieplūdi.
8. Atvērt augstspiediena pistoli, līdz ierīce ir bez spiediena.
9. Drošinātāju pabīdīt uz priekšu. Augstspiediena pistole ir nofiksēta.

Transportēšana

⚠ UZMANĪBU

Svara neievērošana

Savainojumu un bojājumu draudi

Transportējot un uzglabājot ņemiet vērā ierīces svaru.

IEVĒRĪBA!

Neatbilstoša transportēšana

Bojājumu risks

Aizsargājiet augstspiediena pistoles sprūdu pret bojājumiem.

- Ierīces pārvietošana transportlīdzeklī: ierīci nodrošināt pret slīdēšanu un apgāšanos atbilstoši attiecīgajām spēkā esošajām direktīvām.
- Ierīču pārvadāšana, pārvarot lielākus attālumus: ierīci vilkt aiz stumšanas roktura nopakaļus.
- Ierīces pārvadāšana pa kāpnēm: ierīci vilkt uz augšu pakāpienu pēc pakāpiena. Sliedes aizsargā ierīci pret bojājumiem.
- Ierīces nešana: ierīci nest aiz rokturiem.

Virsu tīrītāja transportēšanas turētājs

1. Virsmu tīrītāja pieslēguma iscaurules uzspraut uz augstspiediena tīrītāja transportēšanas turētāja.
2. Uzskrūvējiet uznavuzgriezni ar aptuveni 1 apgriezieni.

Transportēšana ar celtņi

⚠ BĪSTAMI

Neatbilstoša transportēšana ar celtņi

Krītošas ierīces vai krītošu priekšmetu radīti savainojumu draudi

Ievērojiet vietējos negadījumu novēršanas noteikumus un drošības norādes.

Ierīci drīkst pārvietot ar celtņi personas, kuras ir kompetentas apkalpot celtņi.

Pirms katras transportēšanas ar celtņi, pārlicinieties, vai pacelšanas aprīkojums nav bojāts.

Pirms katras transportēšanas ar celtņi, pārlicinieties, vai rokturis nav bojāts.

Paceliet ierīci tikai aiz roktura.

Neizmantojiet štrojpu ķēdes.

Nodrošiniet pacelšanas ierīces pret neapzinātu kravas atlaišanu.

Pirms transportēšanas ar celtņi atvienojiet strūklas cauruli ar augstspiediena pistoli, sprauslas, virsmas tīrītāju un citus vajīgus priekšmetus.

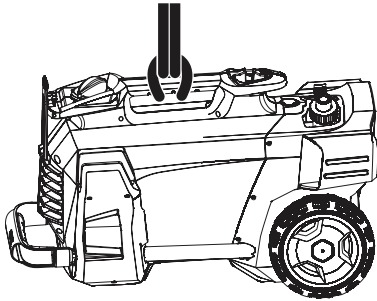
Pacelšanas procesa laikā nepārvietojiet nekādus priekšmetus uz ierīces.

Nestāviet zem kravas.

Uzmaniet, lai celtņa apdraudējuma zonā neatrastos neviena persona.

Nepametiet ierīci bez uzraudzības karājamiem pie celtņa.

1. Pacelšanas ierīci piestiprināt pie ierīces roktura.



Uzglabāšana

△ UZMANĪBU

Svara neievērošana

Savainojumu un bojājumu draudi

Transportējot un uzglabājot ņemiet vērā ierīces svaru. Ierīci uzglabāt tikai iekšstelpās.

Ierīces uzglabāšana

1. Strūklas cauruli ar augstspiediena pistoli ievietot sprauslas turētājā un nofiksēt ar strūklas caurules turētāju.
2. Uztīt tīkla kabeli un pārkārt pār kabeļa turētāju.
3. Spraudni piestiprināt ar uzstādīto spaili. Ierīcēm ar šļūtenes uztīšanas trumuļi:
4. augstspiediena šļūteni uztīt uz šļūtenes uztīšanas trumuļa un saliekt kloķa rokturi.
Ierīcēm bez šļūtenes uztīšanas trumuļa:
5. uzglabāt augstspiediena šļūteni:
a uztīt augstspiediena šļūteni.
b Augstspiediena šļūteni pārkārt pār šļūtenes turētāju.
c Augstspiediena šļūteni nofiksēt ar gumijas lenti.
6. Nospīst stumšanas roktura atbloķēšanu un iebīdīt stumšanas rokturi.

Pretaislašanas funkcija

IEVĒRĪBA

Sals

Sasalūša ūdens radīti ierīces bojājumi

Pilnībā iztukšojiet ūdeni no ierīces.

Uzglabājiet ierīci vietā, kur sals neiekļūst.

Ja nav iespējams nodrošināt uzglabāšanu pret salu drošā vietā:

1. nolaidiet ūdeni.
2. Caur ierīci izlaist komerciāli pieejamu antifrīzu.

Norādījumi

Izmantot komerciāli pieejamu antifrīzu uz glikola bāzes, kas paredzēts mehāniskajiem transportlīdzekļiem. Ievērot antifrīza ražotāja lietošanas noteikumus.

3. Ļaut ierīcei darboties maks. 1 minūti, līdz sūknis un cauruļvadi ir tukši.

Kopšana un apkope

△ BĪSTAMI

Ierīce, kas neapzināti ieslēdzas

Savainojuma draudi, strāvas sitiena bīstamība

Pirms jebkuru darbu veikšanas izslēdziet ierīci un atvienojiet tīkla spraudni.

Norādījumi

Veco eļļu drīkst izlietot tikai atbilstošā savākšanas vietā. Lūdzu, nododiet uzkrāto veco eļļu šajos punktos. Vides piesārņošana ar veco eļļu ir sodāma rīcība.

Drošības pārbaude /apkopes līgums

Ar savu izplatītāju Jūs varat vienoties par regulāru drošības pārbaudi vai noslēgt apkopes līgumu. Lūdzu, konsultējieties.

Apkopes intervāli

Pirms katras ekspluatācijas

- Pārbaudiet, vai tīkla kabelis nav bojāts. Bojātu kabeli nekavējoties ļaut nomainīt kvalificētam klientu servisam vai elektriķim.
- Pārbaudīt, vai augstspiediena šļūtene nav bojāta. Bojātu augstspiediena šļūteni nekavējoties nomainīt.
- Pārbaudīt ierīces hermētiskumu. 3 ūdens pilieni minūtē ir pieļaujami. Ja novērojams izteiktāks nehermētiskums, sazināties ar klientu servisu.

Katru nedēļu

- Iztīrīt sietu ūdens pieslēgumā (skatīt nodaļu Iztīrīt sietu ūdens pieslēgumā).
- Iztīrīt filtru pie tīrīšanas līdzekļa iesūkšanas šļūtenes.

Ik pēc 500 darba stundām, vismaz reizi gadā

- Ierīces apkopi ļaut veikt klientu servisam.

Apkopes darbi

Iztīrīt sietu ūdens pieslēgumā

1. Noskrūvēt uzmvavzgriežņus.
2. Noņemt šļūtenu tīscaurules.
3. Izņemt sietu.
4. Sietu ārēji notīrīt un noskalot.
5. Ievietot sietu.

Norādījumi

Pieslēgšanai ierīce izvietot šļūtenes tīscauruļi sešskantes.

6. Pielikt šļūtenes tīscauruli un pievilkt ar uzmvavzgriežni.

Palīdzība traucējumu gadījumā

△ BĪSTAMI

Ierīce, kas neapzināti ieslēdzas; pieskaršanās strāvu vadošām daļām

Savainojuma draudi, strāvas sitiena bīstamība

Pirms darbu veikšanas pie ierīces izslēdziet ierīci.

Atvienojiet tīkla spraudni.

Visas pārbaudes un darbus ar elektriskām daļām ir jāveic speciālistam.

Traucējumu gadījumā, kas šajā nodaļā nav minēti, uzmeklējiet autorizētu klientu servisu.

Ierīci nav iespējams iedarbināt

1. Pārbaudiet, vai tīkla kabelis nav bojāts.
2. Pārbaudiet tīkla spriegumu.
3. Ja ierīce ir pārkarsusi:
 - a ierīces slēdzi iestatīt uz "0/OFF" (izsl.);
 - b ļaut ierīcei vismaz 15 minūtes atdzist.
 - c Ierīces slēdzi iestatīt uz "I/ON".
4. Ja konstatēti elektriski bojājumi, sazināties ar klientu servisu.

Ierīce nespēj sasniegt nepieciešamo spiedienu

1. Sprauslu iestatīt priekš augstspiediena.
2. Atgaisot ierīci (skatīt nodaļu Ierīces atgaisošana).
3. Iztīrīt sietu ūdens pieslēgumā (skatīt nodaļu Iztīrīt sietu ūdens pieslēgumā).
4. Pārbaudīt ūdens pieplūdes daudzumu (nepieciešamo daudzumu skatīt nodaļā Tehniskie dati).
5. Iztīrīt sprauslu, nepieciešamības gadījumā nomainīt.
6. Nepieciešamības gadījumā uzmeklējiet klientu servisu.

Sūknis ir nehermētisks.

Līdz pat 3 pilieni ūdens minūte ir pieļaujama.

- Ja novērojams izteiktāks ierīces nehermētiskums, ļaujiet klientu servisam veikt pārbaudi.

Sūknis uzrāda darbības traucējumus

1. Pārbaudīt ūdens pievades hermētiskumu.
2. Pārbaudīt tīrīšanas līdzekļa iesūkšanas cauruļvada hermētiskumu.
3. Tīrīšanas līdzekļa filtram iesūkšanas daudzumu iestatīt uz minimālo.
4. Atgaisot ierīci (skatīt nodaļu Ierīces atgaisošana).
5. Nepieciešamības gadījumā uzmeklējiet klientu servisu.

Tīrīšanas līdzekļa piemaisījums ir pārāk mazs

1. Sprauslu iestatīt uz "CHEM".
2. Tīrīšanas līdzekļa filtram palielināt iesūkšanas daudzumu.

3. Pārbaudīt / notīrīt tīrīšanas līdzekļa iesūkšanas šļūteni ar filtru.

4. Nepieciešamības gadījumā uzmeklējiet klientu servisu.

Garantija

Katrā valstī ir spēkā mūsu uzņēmuma atbildīgās sabiedrības izdotie garantijas nosacījumi. Garantijas termiņa ietvaros iespējamos Jūsu iekārtas darbības traucējumus mēs novērsīsim bez maksas, ja to cēlonis ir materiāla vai ražošanas defekts. Garantijas remonta nepieciešamības gadījumā ar pirkumu apliecināšu dokumentu griezieties pie tirgotāja vai tuvākajā pilnvarotajā klientu apkalpošanas dienestā.
(Adresi skatīt aizmugurē)

Tehniskie dati

| | | HD 5/11 C | HD 5/12 C HD 5/ 12 CX | HD 5/12 C HD 5/ 12 CX | HD 5/12 C HD 5/ 12 CX | HD 5/12 C | HD 5/12 C |
|--|------------------|--------------|-----------------------------|-----------------------------|-----------------------------|--------------|-------------------|
| Valstij piesaistītais variants | | | | | | | |
| Valsts | | AU | EU | GB | CH | AU | KAP SA |
| Strāvas pieslēgums | | | | | | | |
| Spriegums | V | 240 | 230 | 230-240 | 230 | 240 | 220 220 |
| Fāze | ~ | 1 | 1 | 1 | 1 | 1 | 1 |
| Frekvence | Hz | 50 | 50 | 50 | 50 | 50 | 60 60 |
| Pieslēguma jauda | kW | 2,1 | 2,5 | 2,5 | 2,2 | 2,2 | 2,4 2,4 |
| Drošinātāja veids | | IPX5 | IPX5 | IPX5 | IPX5 | IPX5 | IPX5 |
| Tīkla drošinātājs (inertais) | A | 10 | 16 | 13 | 10 | 10 | 15 13 |
| Pagarinājuma kabelis, 30 m | mm ² | 2,5 | 2,5 | 2,5 | 2,5 | 2,5 | 2,5 2,5 |
| Ūdens pieslēgums | | | | | | | |
| Pieplūdes spiediens (maks.) | MPa | 1 | 1 | 1 | 1 | 1 | 1 |
| Pievades temperatūra (maks.) | °C | 60 | 60 | 60 | 60 | 60 | 60 |
| Pieplūdes daudzums (min.) | l/min | 12 | 12 | 12 | 12 | 12 | 12 |
| Iesūkšanas augstums (maks.) | m | 0,5 | 0,5 | 0,5 | 0,5 | 0,5 | 0,5 |
| Ūdens pieplūdes šļūtenes minimālais garums | m | 7,5 | 7,5 | 7,5 | 7,5 | 7,5 | 7,5 |
| Ūdens pieplūdes šļūtenes minimālais diametrs | in | 1/2 | 1/2 | 1/2 | 1/2 | 1/2 | 1/2 |
| Iesūkšanas šļūtenes ar filtru pasūtījuma numurs | | 2.643-100.0 | 2.643-100.0 | 2.643-100.0 | 2.643-100.0 | 2.643-100.0 | 2.643-100.0 |
| Ierīces veiktspējas dati | | | | | | | |
| Standarta sprauslas lielums | | 038 | 035 | 035 | 038 | 038 | 036 036 |
| Darba spiediens | MPa | 11 | 12 | 12 | 11,5 | 11,5 | 12 12 |
| Darba pārspiediens (maks.) | MPa | 17,1 | 17,5 | 17,5 | 17,1 | 17,1 | 18 18 |
| Padeves apjoms, ūdens | l/min | 8,3 | 8,3 | 8,3 | 8,3 | 8,3 | 8,3 8,3 |
| Padeves apjoms, tīrīšanas līdzeklis | l/h | 0-25 | 0-25 | 0-25 | 0-25 | 0-25 | 0-25 0-25 |
| Augstspiediena pistoles atsietiena spēks | N | 21,3 | 21,3 | 21,3 | 21,3 | 21,3 | 21,3 21,3 |
| Izmēri un svars | | | | | | | |
| Raksturīgais ekspluatācijas svars (CX) | kg | 24,2 (-) | 23,7 (26) | 23,7 (26) | 23,7 (26) | 24,2 (26,4) | 25,2 (-) 25,2 (-) |
| Garums | mm | 380 | 380 | 380 | 380 | 380 | 380 380 |
| Platums (CX) | mm | 360 (-) | 360 (370) | 360 (370) | 360 (370) | 360 (370) | 360 (-) 360 (-) |
| Augstums | mm | 930 | 930 | 930 | 930 | 930 | 930 930 |
| Aprēķinātās vērtības saskaņā ar EN 60335-2-79 | | | | | | | |
| Roku-plaukstu vibrācijas vērtība | m/s ² | 3,6 | 3,6 | 3,6 | 3,6 | 3,6 | 4,2 4,2 |

| | | HD 5/11 C | HD 5/12 C HD 5/ 12 CX | HD 5/12 C HD 5/ 12 CX | HD 5/12 C HD 5/ 12 CX | HD 5/12 C HD 5/ 12 CX | HD 5/12 C | HD 5/12 C |
|---|------------------|-----------------------------|-----------------------------|-----------------------------|-----------------------------|-----------------------------|-----------------|-----------------------------|
| Nedrošības faktors K | m/s ² | 0,9 | 0,9 | 0,9 | 0,9 | 0,9 | 0,9 | 0,9 |
| Trokšņa spiediena līmenis L _{pA} (CX) | dB(A) | 72 (-) | 72 (75) | 72 (75) | 72 (75) | 72 (75) | 74 (-) | 74 (-) |
| Nedrošības faktors K _{pA} | dB(A) | 3 | 3 | 3 | 3 | 3 | 3 | 3 |
| Trokšņa jaudas līmenis L _{WA} + Nedro- šības faktors K _{WA} (CX) | dB(A) | 88 (-) | 88 (92) | 88 (92) | 88 (92) | 88 (92) | 90 (-) | 90 (-) |
| | | HD 5/13 C HD 5/ 13 CX | HD 5/15 C HD 5/ 15 CX | HD 5/17 C HD 5/ 17 CX | HD 5/17 C HD 5/ 17 CX | HD 6/13 C HD 6/ 13 CX | HD 6/13 C | HD 6/13 C HD 6/ 13 CX |
| Valstij piesaistītais variants | | | | | | | | |
| Valsts | | EU | EU | EU | KAP | EU | AR | GB |
| Strāvas pieslēgums | | | | | | | | |
| Spriegums | V | 230 | 230 | 230 | 220 | 230 | 220 | 230-240 |
| Fāze | ~ | 1 | 1 | 1 | 1 | 1 | 1 | 1 |
| Frekvence | Hz | 50 | 50 | 50 | 60 | 50 | 50 | 50 |
| Pieslēguma jauda | kW | 2,6 | 2,8 | 3,0 | 3,0 | 2,9 | 2,9 | 2,9 |
| Drošinātāja veids | | IPX5 | IPX5 | IPX5 | IPX5 | IPX5 | IPX5 | IPX5 |
| Tīkla drošinātājs (inertais) | A | 16 | 16 | 16 | 15 | 16 | 16 | 13 |
| Pagarinājuma kabelis, 30 m | mm ² | 2,5 | 2,5 | 2,5 | 2,5 | 2,5 | 2,5 | 2,5 |
| Ūdens pieslēgums | | | | | | | | |
| Pieplūdes spiediens (maks.) | MPa | 1 | 1 | 1 | 1 | 1 | 1 | 1 |
| Pievades temperatūra (maks.) | °C | 60 | 60 | 60 | 60 | 60 | 60 | 60 |
| Pieplūdes daudzums (min.) | l/min | 12 | 12 | 12 | 12 | 13 | 13 | 13 |
| Iesūkšanas augstums (maks.) | m | 0,5 | 0,5 | 0,5 | 0,5 | 0,5 | 0,5 | 0,5 |
| Ūdens pieplūdes šļūtenes minimālais garums | m | 7,5 | 7,5 | 7,5 | 7,5 | 7,5 | 7,5 | 7,5 |
| Ūdens pieplūdes šļūtenes minimālais in diametrs | | 1/2 | 1/2 | 1/2 | 1/2 | 1/2 | 1/2 | 1/2 |
| Iesūkšanas šļūtenes ar filtru pasūtīju- ma numurs | | 2.643- 100.0 | 2.643- 100.0 | 2.643- 100.0 | 2.643- 100.0 | 2.643- 100.0 | 2.643- 100.0 | 2.643- 100.0 |
| Ierīces veiktspējas dati | | | | | | | | |
| Standarta sprauslas lielums | | 034 | 032 | 027 | 030 | 038 | 038 | 038 |
| Darba spiediens | MPa | 13 | 15 | 17 | 16,5 | 13 | 13 | 13 |
| Darba pārspiediens (maks.) | MPa | 17,5 | 20 | 20 | 20 | 19 | 19 | 19 |
| Padeves apjoms, ūdens | l/min | 8,3 | 8,3 | 8,1 | 8,0 | 9,8 | 9,8 | 9,8 |
| Padeves apjoms, tīrīšanas līdzeklis | l/h | 0-25 | 0-25 | 0-25 | 0-25 | 0-25 | 0-25 | 0-25 |
| Augstspiediena pistoles atsietena spēks | N | 22,2 | 23,8 | 25,4 | 25,4 | 26,6 | 26,6 | 26,6 |
| Izmēri un svars | | | | | | | | |
| Raksturīgais ekspluatācijas svars (CX) | kg | 23,7 (26) | 25,2 (27,5) | 25,2 (27,5) | 25,2 (27,5) | 25,2 (27,5) | 25,2 (-) | 25,2 (27,5) |
| Garums | mm | 380 | 380 | 380 | 380 | 380 | 380 | 380 |
| Platums (CX) | mm | 360 (370) | 360 (370) | 360 (370) | 360 (370) | 360 (370) | 360 (-) | 360 (370) |
| Augstums | mm | 930 | 930 | 930 | 930 | 930 | 930 | 930 |
| Aprēķinātās vērtības saskaņā ar EN 60335-2-79 | | | | | | | | |
| Roku-plaukstu vibrācijas vērtība | m/s ² | 3,6 | 2,4 | 2,4 | 2,4 | 4,1 | 4,1 | 4,1 |
| Nedrošības faktors K | m/s ² | 0,9 | 0,7 | 0,7 | 0,7 | 0,9 | 0,9 | 0,9 |
| Trokšņa spiediena līmenis L _{pA} (CX) | dB(A) | 72 (75) | 72 (74) | 72 (75) | 75 (75) | 72 (75) | 72 (-) | 72 (75) |
| Nedrošības faktors K _{pA} | dB(A) | 3 | 3 | 3 | 3 | 3 | 3 | 3 |
| Trokšņa jaudas līmenis L _{WA} + Nedro- šības faktors K _{WA} (CX) | dB(A) | 88 (92) | 88 (90) | 88 (92) | 91 (91) | 88 (92) | 88 (-) | 88 (92) |

Troksna intensitėtes lımenis dB(A)
HD 5/12 C, HD 5/13 C, HD 5/15 C, HD 5/17 C, HD 6/13 C

Izmėrıtıs: 86
Nodroıināts: 88
HD 5/12 CX, HD 5/13 CX, HD 5/17 CX, HD 6/13 CX
Izmėrıtıs: 89
Nodroıināts: 92
HD 5/15 CX
Izmėrıtıs: 87
Nodroıināts: 90
Parakstıtāji rıkojas valdes vārdā un ar tās pilnvaru.


H. Jenner
Chairman of the Board of Management


S. Reiser
Director Regulatory Affairs & Certification

Pilnvarotais sagatavot dokumentācıju: S. Reisers (S. Reiser)
Alfred Kärcher SE & Co. KG
Alfred-Kärcher-Str. 28 - 40
71364 Winnenden (Vācija)
Tālr.: +49 7195 14-0
Fakss: +49 7195 14-2212
Winnenden, 2019/05/01

Turiny

| | |
|---|-----|
| Bendrosios nuorodos | 205 |
| Naudojimas laikantis nurodym ų | 205 |
| Aplinkos apsauga | 205 |
| Priedai ir atsargin ė s dalys | 205 |
| Tiekimo apimtis..... | 205 |
| Saugos nuorodos | 205 |
| Prietaiso apra ı ymas | 206 |
| Montavimas | 206 |
| Elektros jungtis | 207 |
| Vandens jungtis | 207 |
| Valdymas | 207 |
| Transportavimas | 208 |
| Laikymas | 208 |
| Technin ė prie ı ži ū ra ir eksploatacin ė s parengties u ı tikrinimas | 209 |
| Pagalba gedim ų atveju | 209 |
| Garantija | 209 |
| Techniniai duomenys | 210 |
| ES atitikt ı es deklaracija | 212 |

Bendrosios nuorodos



Prieı pradėdami naudoti prietaisu, perskaitykite ıią originalią naudojimo instrukciją ir pridedamus saugos

nurodymus. Laikykitė jų.

Iısaugokite abi knygeles vėlesniam naudojimui arba kitam prietaiso savininkui.

Naudojimas laikantis nurodymų

Aukısto slėgio valymo ırenginı naudokite tik ıiems darbams atlikti:

- Valyti ıemo slėgio srove ir valymo priemone (pvz., maıinas, transporto priemones, statinius, ırankius)
- Valyti aukısto slėgio srove ir valymo priemone (pvz., fasadus, terasas, sodo prietaisus)

Sunkiai paıalinamiems neısvaramams kaip specialujı priedą rekomenduojame naudoti rotacinı antgalı. „Plus“ variānto komplektacijoje rotacinis antgalis yra.

Vandens tiekimo ribinės vertės

DėMESIO

Uıterıtas vanduo

Per ankstyvas susidėvėjimas arba nuosėdos prietaise
Prietaisui naudokite tik ıvarı vandenı arba perdirtą
vandenı, kuris nevirıija ribinių verıcių.

Vandens tiekimui taikomos tokios ribinės vertės:

- pH vertė: 6,5–9,5
- Elektrinis laidumas: ıvėžio vandens laidumas + 1 200 μ S/cm, maksimalus laidumas 2 000 μ S/cm
- Sėdānciosios medıziagos (bandinio tūris 1 l, nusėdimo laikas 30 minuıcių): < 0,5 mg/l
- Drumzlinanıos medıziagos: < 50 mg/l, jokių abrazyvinių medıziagų
- Angliavandenilıiai: < 20 mg/l
- Chloridas: < 300 mg/l
- Sulfatas: < 240 mg/l
- Kalcis: < 200 mg/l
- Bendrasis kietumas: < 28 °dH, < 50° TH, < 500 ppm (mg CaCO₃/l)
- Geleızis: < 0,5 mg/l
- Manganas: < 0,05 mg/l
- Varis: < 2 mg/l
- Aktyvusis chloras: < 0,3 mg/l
- Nėra nemalonus kvapo

Aplinkos apsauga



Pakuotės medıziagos gali būti perdıbamos. Pakuotės atliekas sutvarkykite tausodami aplinką.



Elektrıo ir elektroniniuose prietaisuose būna verıtingų perdırbamų medıziagų ir daınai tokių dalių, su kuriomis netinkamai elgiantis arba netinkamai jas paıalinus gali kilti pavojus ımonių sveikatai ir aplinkai. Taıčiau norint tinkamai eksploatuoti ırenginı ıios dalys būtinos. ıiuo simbolių paıymėtus ırenginius draudıžiama ıalinti su buitiniėm atliekomis.

Pastabos dėl sudėtinių medıziagų (REACH)

Naujausı informaciją apie sudėtines medıziagas rasite: www.kaercher.com/REACH

Priedai ir atsarginės dalys

Naudokite tik originalius priedus ir originalas atsarginės dalis – taip uıtikrinsite, kad ırenginys veiktų patikimai ir be trikıcių.

Informaciją apie priedus ir atsarginės dalis rasite svetainėje www.kaercher.com.

Tiekimo apimtis

Iıpakavė patikrinkite, ar yra visos ırenginio detalės. Jei trıksta priedų arba yra transportavimo paıeidimų, praneıskite apie tai pardavėju.

Saugos nuorodos

- Prieı pirmą eksploataciją būtinai perskaitykite prietaiso saugos nurodymus 5.951-949.0.
- Laikykitė nacionalinių taisyklių, taikomų skysıcių purkıstuvams.
- Laikykitė nacionalinių apsaugos nuo nelaimingų atsitikimų taisyklių. Skysıcių purkıstuvus būtina reguliariai ısbandyti. Bandymų rezultatai turı būti uıfiksuoti raıtu.
- Nedarykite jokių prietaiso ar jo priedų keitimų.

Simboliai ant įrenginio



Įrenginio negalima jungti tiesiogiai prie viešųjų geriamojo vandens tinklų.



nenukreipkite aukšto slėgio srovės į žmones, gyvūnus, aktyvintą elektros įrangą arba į patį įrenginį. Saugokite įrenginį nuo šalčio.

Saugos įrenginiai

⚠ **ATSARGIAI**

Trūkstanti arba pakeisti saugos įtaisai

Apsauginiai įtaisai garantuoja jūsų saugą.

Apsauginius įtaisus modifikuoti ar apeiti draudžiama.

Saugos įrenginiai yra įmontuoti gamykloje ir užplombuoti. Nustatymus atlieka tik klientų aptarnavimo tarnyba.

Slėginis jungiklis

Paleidus spragtuką aukšto slėgio siurblio aukšto slėgio pistolete, slėgio jungiklis atjungia aukšto slėgio siurblių ir aukšto slėgio srovės sustabdoma.

Paspaudus spragtuką, siurblys vėl įsijungia.

Prietaiso aprašymas

Prietaiso apžvalga

Žr. grafikų puslapį

- ① Rato gaubtas
- ② Purškimo antgalio laikiklis
- ③ Slankioji pavaža
- ④ Gamyklinė lentelė
- ⑤ Antgalio dėklas trijų padėčių antgaliui
- ⑥ Paviršių valytuvo transportavimo laikiklis
- ⑦ Stūmimo rankenos atblokavimo svirtis
- ⑧ Stūmimo rankena, apačioje (įstumta)
- ⑨ Stūmimo rankena, viršuje (ištraukta)
- ⑩ Aukšto slėgio purškimo antgalis
- ⑪ Aukšto slėgio purškimo antgalio ženklینimas
- ⑫ Srovės vamzdis EASY!Lock
- ⑬ Aukšto slėgio pistoletas EASY!Force
- ⑭ Apsauginis fiksatorius
- ⑮ Spragtukas
- ⑯ Apsauginė svirtis
- ⑰ Slėginis lankstusis vamzdis EASY!Lock
- ⑱ Žarnos dėklas
- ⑲ Kabelio laikiklis
- ⑳ Srovės vamzdžio laikiklis be gnybto
- ㉑ Guminė juosta (tik ne prietaisuose su žarnos būgnu)
- ㉒ Antgalio dėklas rotaciniam antgaliui (rotacinis antgalis tik „Plus“ varianto komplektacijoje)
- ㉓ Srovės vamzdžio laikiklis su gnybtu transportavimui
- ㉔ Prietaiso jungiklis
- ㉕ Rankena

- ㉖ Aukšto slėgio jungtis EASY!Lock
- ㉗ Atraminė rankena
- ㉘ Vandens jungtis
- ㉙ Valymo priemonių žarna su filtru ir valymo priemonių dozavimu
- ㉚ Sietas
- ㉛ Žarnos atrama
- ㉜ Gaubiamoji veržlė
- ㉝ Alkūninis velenas
- ㉞ Žarnos būgnas

Spalvinis ženklینimas

- Valymo proceso valdymo elementai yra geltoni.
- Techninės priežiūros ir aptarnavimo elementai yra šviesiai žali.

Montavimas

Rato gaubtų tvirtinimas

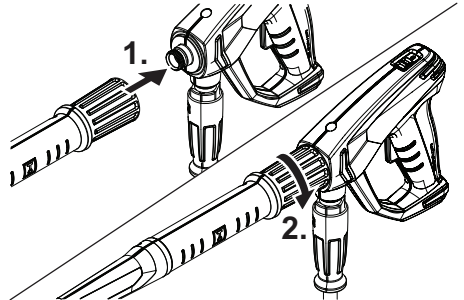
- Pritvirtinkite rato gaubtus.

Priedų montavimas

Pastaba

EASY!Lock sistema sujungia komponentus per sparčiąją jungtį saugiai ir patikimai vienu pasukimu.

1. Uždėkite aukšto slėgio purškimo antgalį ant srovės vamzdžio ženklینimu į viršų.
2. Aukšto slėgio purškimo antgalį tvirtai priveržkite ranka (EASY!Lock).
3. Srovės vamzdį sujunkite su aukšto slėgio pistoletu ir priveržkite ranka (EASY!Lock).



4. Atblokuokite stūmimo rankeną.
5. Ištraukite stūmimo rankeną iki galinės padėties. Prietaisuose be žarnos būgno:
6. Aukšto slėgio žarną su aukšto slėgio pistoletu sujunkite su prietaiso aukšto slėgio jungtimi ir priveržkite ranka (EASY!Lock).
- Prietaisuose su žarnos būgnu:
7. Ištiesią aukšto slėgio žarną patieskite ant grindų.
8. Žarnos būgno alkūnę įkiškite ir užfiksukite.
9. Pasukite alkūnę pagal laikrodžio rodyklę, kartu tolygiai užvyniokite aukšto slėgio žarną ant žarnos būgno.
10. Aukšto slėgio žarną sujunkite su aukšto slėgio pistoletu ir priveržkite ranka (EASY!Lock).

Elektros jungtis

⚠ PAVOJUS

Trūkstamas įtasis atjungimui nuo tinklo
Sužalojimų pavojus dėl elektros srovės smūgio
Kištukų prijunkite prietaisą prie elektros tinklo. Neatski-
riama jungtis su tinklu draudžiama. Kištukas skirtas
atjungti nuo tinklo.

1. Išvyniokite tinklo kabelį ir ištieskite ant grindų.
2. Įkiškite tinklo kištuką į lizdą.

Vandens jungtis

Jungtis prie geriamojo vandens tiekimo sistemos

⚠ ĮSPĖJIMAS

**Užteršto vandens atbulinė tėkmė į geriamojo van-
dens tinklą**

Pavojus sveikatai

Laikykites vandens tiekimo įmonės reikalavimų.

Pagal galiojančias nuostatas įrenginio niekada negali-
ma eksploatuoti be nuo galinės tėkmės apsaugančio
įtaiso prie geriamojo vandens tinklo. Naudokite KÄR-
CHER nuo galinės tėkmės apsaugantį įtaisą arba alter-
natyvų nuo galinės tėkmės apsaugantį BA tipo įtaisą
pagal EN 12729. Nuo galinės tėkmės apsaugančių įtai-
su tekėjus vanduo nebelaikomas geriamuoju. Visada
junkite nuo galinės tėkmės apsaugantį įtaisą prie van-
dens tiekimo sistemos, niekada nejunkite tiesiai prie
prietaiso vandens jungties.

1. Patikrinkite vandens tiekimo sistemos įleidimo slėgį,
įleidimo temperatūrą ir tiekiamą kiekį (žr. skyrių
Techniniai duomenys).
2. Nuo galinės tėkmės apsaugantį įtaisą ir prietaiso
vandens jungtį sujunkite su vandens padavimo žar-
nai (reikalavimus, keliamus vandens padavimo žar-
nai, žr. skyriuje Techniniai duomenys).
3. Atidarykite vandens įleidimą.

Vandens įsiurbimas iš talpyklų

1. Siurbimo žarną su filtru prisukite prie vandens jung-
ties (užsakymo Nr. Žiūrėkite skyriuje Techniniai du-
menys).
2. Iš prietaiso išleiskite orą (žr. skyrių Oro išleidimas iš
prietaiso).

Oro išleidimas iš prietaiso

1. Aukšto slėgio purškimo antgalį nusukite nuo srovės
vamzdžio.
2. Paleiskite prietaisą, kol vanduo ims tekėti be oro
burbuliukų.
3. Kilus sunkumų išleidžiant orą, prietaisą paleiskite
veikti 10 sekundžių, tada išjunkite. Pakartokite tai
keletą kartų.
4. Išjunkite prietaisą.
5. Užsukite aukšto slėgio antgalį ant srovės vamzdžio.

Valdymas

⚠ PAVOJUS

Aukšto slėgio vandens srovė

Sužalojimo pavojus

Niekada nefiksukite spragtkuko ir apsauginę svirties
įjungtoje padėtyje.

Nenaudokite aukšto slėgio pistoleto, jeigu apsauginę
svirties yra pažeista.

Prieš bet kokius darbus nustumkite aukšto slėgio pisto-
leto apsauginį fiksatorių į priekį.

Aukšto slėgio pistoletą ir srovės vamzdį laikykite abiem
rankomis.

⚠ ĮSPĖJIMAS

**Sugedęs prietaisas ir sugedę priedai, sugedusios
tiekimo linijos ir jungtys**

Sužalojimo pavojus

Prietaisą eksploatuoti leidžiama tik jei jo būklė neprie-
kaištinga.

Aukšto slėgio pistoleto atidarymas / uždarymas

1. Įjunkite apsauginę svirtį ir spragtkuką.
Aukšto slėgio pistoletas atidaromas.
2. Atleiskite apsauginę svirtį ir spragtkuką.
Aukšto slėgio pistoletas uždaromas.

Aukšto slėgio režimas

Prietaisą galima naudoti stovintį arba gulintį.




Pastaba

Prietaise sumontuotas slėginis jungiklis. Variklis paslei-
džia tik tuo atveju, jeigu atidarytas aukšto slėgio pistoletas.

1. Prietaisuose su žarnos būgnu: Aukšto slėgio žarna
visiškai nuvyniokite nuo žarnos būgno.
2. Nustatykite prietaisą jungiklį į padėtį „I/ON“.
3. Aukšto slėgio pistoleto apsauginį fiksatorių nustum-
kite į galą.
Aukšto slėgio pistoletas atblokuotas.
4. Atidarykite aukšto slėgio pistoletą.

Srovės rūšies pasirinkimas

1. Uždarykite aukšto slėgio pistoletą.
2. Nustatymo antgalio korpusą sukite tol, kol norimas
purškimo sutaps su ženkliniu.

| | |
|---|--|
|  | Apvali aukšto slėgio srovė (0°) – sunkiai pa- šalinamiems nešvarumams |
|  | Žemo slėgio plokščia srovė (CHEM) – eks- ploatavimui su valymo priemone arba valy- mui žemu slėgiu |
|  | Plokščia aukšto slėgio srovė (25°) – nešva- rumams, užimantiems didelį plotą |

Eksploatavimas su valymo priemone

⚠ PAVOJUS

Prietaise išliekantis aukštas slėgis

Sužalojimo pavojus

Prieš keisdami purškimo antgalį, prietaisą išjunkite.

Spauskite aukšto slėgio pistoletą, kol prietaise neliks slėgio.

⚠ ĮSPĖJIMAS

Netinkamai naudojant valymo priemones

Pavojus sveikatai

Laikykites ant valymo priemonės pateiktų saugos nuorodų.

DĖMESIO

Netinkamos valymo priemonės

Prietaiso ir valomų paviršių pažeidimas

Naudokite tik KÄRCHER leidžiamas valymo priemones.

Laikykites valymo priemonės dozavimo rekomendacijų
ir nuorodų.

Saugodami aplinką, valymo priemonę naudokite taupiai.

Pastaba

KÄRCHER valymo priemonės užtikrina darbą be sutri-
kimų. Pasikonsultuokite arba užsakykite mūsų katalogą
ar mūsų valymo priemonių informacinis lapelius.

1. Ištraukite valymo priemonių siurbimo žarną.
2. Prie valymo priemonių filtro nustatykite valymo pri-
emonių tirpalo įsiurbiama kiekį.
3. Valymo priemonių siurbimo žarną pakabinkite valy-
mo priemonių talpykloje.
4. Purškimo antgalį nustatykite į padėtį „CHEM“.
5. Paleiskite aukšto slėgio valymo prietaisą.

Rekomenduojamas valymo būdas

1. Taipiai užpurškite valymo priemonės ant sauso paviršiaus ir leiskite jai veikti (nedžiovinkite).
2. Nuplaukite atsilaisvinusį purvą aukšto slėgio srove.

Baigus eksploatuoti su valikliu

1. Valiklio filtre nustatykite didžiausią siurbiamo kiekio vertę.
2. Panardinkite filtrą į šviežią vandenį.
3. Įjunkite įrenginį ir vieną minutę švariai išskalaukite.

Darbo nutraukimas

1. Uždarykite aukšto slėgio pistoletą. Prietaisas išsijungia.
2. Apsauginį fiksatorių pastumkite į priekį. Aukšto slėgio pistoletas užfiksuos.

Darbo tęsimas

1. Apsauginį fiksatorių pastumkite atgal. Aukšto slėgio pistoletas atblokuotas.
2. Atidarykite aukšto slėgio pistoletą. Prietaisas išsijungia.

Darbo užbaigimas

1. Uždarykite vandens tiekimą.
2. Atidarykite aukšto slėgio pistoletą.
3. Nustatykite įrenginio jungiklį ties „I/ON“ ir paleiskite prietaisą veikti 5–10 s.
4. Uždarykite aukšto slėgio pistoletą.
5. Nustatykite prietaiso jungiklį į padėtį „0/OFF“.
6. Tinklo kištuką iš lizdo traukite sausomis rankomis.
7. Nutraukite vandens tiekimą.
8. Atidarykite aukšto slėgio pistoletą, kol prietaise neiliks slėgio.
9. Apsauginį fiksatorių pastumkite į priekį. Aukšto slėgio pistoletas užfiksuos.

Transportavimas

⚠ ATSAUGIAI

Nesilaikant svorio nuorodos

Sužalojimų ir materialinės žalos pavojus

Laikydami ir transportuodami prietaisą atsižvelkite į jo svorį.

DĖMESIO

Netinkamas transportavimas

Pažeidimo pavojus

Apsaugokite aukšto slėgio pistoleto spragtuką nuo pažeidimų.

- Prietaisą transportuokite transporto priemonėmis: Transportuodami prietaisą transporto priemonėmis, užfiksuokite jį laikydamiesi galiojančių gairių, kad jis neslystų ir neapvirštų.
- Transportuojant prietaisą ilgėmis atstumais: Prietaisą tempkite naudodami stūmimo rankeną.
- Prietaiso transportavimas laiptais: Kelkite įrenginį po vieną laiptelį. Slankiosios pavažos apsaugo korpusą nuo pažeidimų.
- Nešant prietaisą: Laikykite prietaisą už rankenų.

Paviršių valytuvo transportavimo laikiklis

1. Paviršių valytuvo jungties atvamzdį užmaukite ant aukšto slėgio valymo įrenginio transportavimo laikiklio.
2. Užsukite gaubiamąją veržlę maždaug 1 apskūmą.

Transportavimas kranu

⚠ PAVOJUS

Netinkamas transportavimas kranu

Sužalojimo pavijus krintant prietaisui ar krintant daiktams

Laikykitės nacionalinių apsaugos nuo nelaimingų atsitikimų teisės aktų reikalavimų ir saugos nurodymų.

Prietaisą transportuoti kranu leidžiama tik asmenims, instruktuotiems apie krano valdymą.

Kiekvieną kartą prieš transportuodami kranu patikrinkite, ar nepažeistas kėlimo mechanizmas.

Kiekvieną kartą prieš transportuodami kranu patikrinkite, ar nepažeista rankena.

Prietaisą kelkite tik už rankenos.

Nenaudokite jokių užkabimo grandinių.

Apsaugokite kėlimo mechanizmą nuo netyčinio krovinio atsikabinimo.

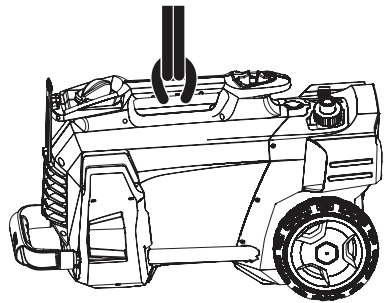
Prieš transportuodami kranu nuimkite srovės vamzdį su aukšto slėgio pistoletu, purškimo antgalius, paviršiaus valytuvą ir kitas nepritvirtintas dalis.

Keldami prietaisą netransportuokite su juo jokių daiktų. Nestovėkite po kroviniu.

Stenkitės, kad krano pavojuose zonoje nebūtų jokių asmenų.

Nepalikite ant krano kabančio aparato be priežiūros.

1. Kėlimo mechanizmą pritvirtinkite prie prietaiso rankenos.



Laikymas

⚠ ATSAUGIAI

Nesilaikant svorio nuorodos

Sužalojimų ir materialinės žalos pavojus

Laikydami ir transportuodami prietaisą atsižvelkite į jo svorį.

Prietaisą laikykite tik patalpų viduje.

Įrenginio saugojimas

1. Srovės vamzdį su aukšto slėgio pistoletu įstatykite į purškimo antgalio laikiklį jį užfiksuokite.
2. Užvyniokite tinklo kabelį ir pakabinkite ant kabelio laikiklio.
3. Kištuką pritvirtinkite sąvaržą.
4. Aukšto slėgio žarną suvyniokite ant žarnos būgno ir užlenkite alkūnės rankeną.
5. Prietaisuose su žarnos būgnu:
 - a Aukšto slėgio žarną užvyniokite.
 - b Aukšto slėgio žarną užkabinkite ant žarnos dėklo.
 - c Aukšto slėgio žarną pritvirtinkite gumine juosta.
6. Paspauskite stūmimo rankenos fiksatorių ir įstumkite stūmimo rankeną.

Apsauga nuo šalčio

DĖMESIO

Šaltis

Prietaiso sugadinimas užšalus vandeniui

Iš prietaiso išleiskite visą vandenį.

Laikykitės prietaisą nuo šalčio apsaugotoje vietoje.

Jei negalite prietaiso laikyti apsaugotoje nuo šalčio vietoje:

1. Išleiskite vandenį.
2. Per įrenginį perpumpuokite prekyboje randamą apsaugos nuo šalčio priemonę.

Pastaba

Naudokite prekyboje įprastai randamą apsaugos nuo šalčio priemonę, skirtą transporto priemonėms, pagamintą glikolio pagrindu. Laikykitės apsaugos nuo šalčio priemonės gamintojo pateiktų naudojimo nurodymų.

3. Paleiskite įrenginį veikti daugiausia 1 minutę, kol siurblys ir vamzdžiai išuštės.

Techninė priežiūra ir eksploatacinės parengties užtikrinimas

▲ PAVOJUS

Netyčinis prietaiso paleidimas

Sužalojimo pavojus, elektros smūgis

Prieš visus darbus įrenginį išjunkite ir ištraukite tinklo kištuką.

Pastaba

Panaudotą alyvą galima utilizuoti tik tam numatytose surinkimo vietose. Ten atiduokite visą panaudotą alyvą. Aplinkos teršimas panaudota alyva yra baudžiamas.

Saugos patikra / techninės priežiūros sutartis

Su pardavėju galite susitarti dėl reguliarios saugos patikros arba sudaryti techninės priežiūros sutartį. Pasikonultuokite šiuo klausimu.

Techninės priežiūros intervalai

Prieš kiekvieną naudojimą

- Patikrinkite, ar nepažeistas tinklo kabelis. Pažeistą kabelį nedelsdami patikėkite pakeisti įgaliotai klientų aptarnavimo tarnybai arba elektrikui.
- Patikrinkite, ar nepažeista aukšto slėgio žarna. Pažeistą aukšto slėgio žarną nedelsdami pakeiskite.
- Patikrinkite prietaiso sandarumą. Leidžiami 3 vandens lašai per minutę. Jeigu prietaisas labai nesandarus, kreipkitės į klientų aptarnavimo tarnybą.

Kartą per savaitę

- Išvalyti vandens jungties sieta (žr. skyrių Vandens jungties sieto valymas).
- Išvalyti valymo priemonių siurbimo žarną.

Kas 500 darbo valandų, ne rečiau kaip kartą per metus

- Techninės priežiūros darbus paveskite atlikti klientų aptarnavimo tarnybai.

Techninės priežiūros darbai

Vandens jungties sieto valymas

1. Nusukite gaubiamąją veržlę.
2. Nuimkite žarnos atvamzdį.
3. Išimkite sieta.
4. Išvalykite sieta iš išorės ir nuskalaukite.
5. Įstatykite sieta.

Pastaba

Sulygiuokite prietaiso jungties žarnos atramos šešibriaunį varžtą.

6. Uždėkite žarnos atramą ir priveržkite gaubiamąją veržlę.

Pagalba gedimų atveju

▲ PAVOJUS

Netyčinis prietaiso paleidimas, prisilietimas prie dalių, kuriomis teka srovė

Sužalojimo pavojus, elektros smūgis

Prieš visus darbus su prietaisu, prietaisą išjunkite.

Ištraukite tinklo kištuką.

Visas patikras ir darbus su elektros dalimis paveskite atlikti specialistui.

Jei jūsų prietaiso gedimas nepaminėtas šiame skyriuje, kreipkitės į klientų tarnybą.

Prietaiso nepavyksta paleisti

1. Patikrinkite, ar nepažeistas tinklo kabelis.
2. Patikrinkite tinklo įtampą.
3. Jeigu prietaisas perkaito:
 - a Nustatykite prietaiso jungtiklį į padėtį „0/OFF“.
 - b Palikite prietaisą atušti mažiausiai 15 minučių.
 - c Nustatykite prietaiso jungtiklį į padėtį „I/ON“.
4. Elektros gedimų atvejais kreipkitės į klientų aptarnavimo tarnybą.

Prietaise nesusidaro slėgis

1. Purškimo antgalį nustatykite aukštam slėgiui.
2. Iš prietaiso išleiskite orą (žr. skyrių Oro išleidimas iš prietaiso).
3. Išvalyti vandens jungties sieta (žr. skyrių Vandens jungties sieto valymas).
4. Patikrinkite tiekiamo vandens kiekį (reikalingas kiekis nurodytas skyriuje Techniniai duomenys).
5. Išvalykite purškimo antgalį, prireikus jį pakeiskite.
6. Jeigu reikia, kreipkitės į klientų aptarnavimo tarnybą.

Siurblys yra nesandarus.

Leidžiamas iki 3 lašų per minutę vandens išsiskyrimas.

- Jei nesandarus didesnis, prietaisą turi patikrinti klientų aptarnavimo tarnybą.

Siurblys bilda

1. Patikrinkite vandens tiekimo sistemos sandarumą.
2. Patikrinkite valymo priemonių siurbimo sistemos sandarumą.
3. Prie valymo priemonių filtro nustatykite mažiausią įsiurbiamą kiekį.
4. Iš prietaiso išleiskite orą (žr. skyrių Oro išleidimas iš prietaiso).
5. Jeigu reikia, kreipkitės į klientų aptarnavimo tarnybą.

Valymo priemonės mišinio per mažai

1. Purškimo antgalį nustatykite į padėtį „CHEM“.
2. Prie valymo priemonių filtro nustatykite įsiurbiamą kiekį.
3. Patikrinkite / išvalykite valymo priemonių siurbimo žarną su filtru.
4. Jeigu reikia, kreipkitės į klientų aptarnavimo tarnybą.

Garantija

Kiekvienoje šalyje galioja mūsų įgaliotų pardavėjų nustatytos garantijos sąlygos. Galimus įrenginio gedimus garantijos galiojimo laikotarpiu pašalinime nemokamai, jei tokių gedimų priežastis buvo netinkamos medžiagos ar gamybos defektai. Dėl garantinių gedimų šalinimo kreipkitės į savo pardavėją arba artimiausią klientų aptarnavimo tarnybą pateikdami pirkimą patvirtinančią kasos kvitą.

(Adresą rasite kitoje pusėje)

Techniniai duomenys

| | | HD 5/11 C | HD 5/12 C HD 5/ 12 CX | HD 5/12 C HD 5/ 12 CX | HD 5/12 C HD 5/ 12 CX | HD 5/12 C HD 5/ 12 CX | HD 5/12 C | HD 5/12 C |
|--|------------------|--------------|-----------------------------|-----------------------------|-----------------------------|-----------------------------|--------------|--------------|
| Šaliai skirtas variantas | | | | | | | | |
| Šalis | | AU | EU | GB | CH | AU | KAP | SA |
| Elektros jungtis | | | | | | | | |
| Įtampa | V | 240 | 230 | 230-240 | 230 | 240 | 220 | 220 |
| Fazė | ~ | 1 | 1 | 1 | 1 | 1 | 1 | 1 |
| Dažnis | Hz | 50 | 50 | 50 | 50 | 50 | 60 | 60 |
| Įmama galia | kW | 2,1 | 2,5 | 2,5 | 2,2 | 2,2 | 2,4 | 2,4 |
| Saugiklio rūšis | | IPX5 | IPX5 | IPX5 | IPX5 | IPX5 | IPX5 | IPX5 |
| Maitinimo tinklo saugiklis (inertinis) | A | 10 | 16 | 13 | 10 | 10 | 15 | 13 |
| Ilgintuvo laidas 30 m | mm ² | 2,5 | 2,5 | 2,5 | 2,5 | 2,5 | 2,5 | 2,5 |
| Vandens jungtis | | | | | | | | |
| Įleidimo slėgis (maks.) | MPa | 1 | 1 | 1 | 1 | 1 | 1 | 1 |
| Įleidimo temperatūra (maks.) | °C | 60 | 60 | 60 | 60 | 60 | 60 | 60 |
| Tiekiamas kiekis (min.) | l/min | 12 | 12 | 12 | 12 | 12 | 12 | 12 |
| Įsiurbimo aukštis (maks.) | m | 0,5 | 0,5 | 0,5 | 0,5 | 0,5 | 0,5 | 0,5 |
| Vandens padavimo žarnos mažiausias ilgis | m | 7,5 | 7,5 | 7,5 | 7,5 | 7,5 | 7,5 | 7,5 |
| Vandens padavimo žarnos mažiausias skersmuo | in | 1/2 | 1/2 | 1/2 | 1/2 | 1/2 | 1/2 | 1/2 |
| Siurbimo žarnos su filtru užsakymo numeris | | 2.643-100.0 | 2.643-100.0 | 2.643-100.0 | 2.643-100.0 | 2.643-100.0 | 2.643-100.0 | 2.643-100.0 |
| Įrenginio galios duomenys | | | | | | | | |
| Standartinio purkštuko purškimo antgalio dydis | | 038 | 035 | 035 | 038 | 038 | 036 | 036 |
| Darbinis slėgis | MPa | 11 | 12 | 12 | 11,5 | 11,5 | 12 | 12 |
| Darbinis slėgis (maks.) | MPa | 17,1 | 17,5 | 17,5 | 17,1 | 17,1 | 18 | 18 |
| Tiekimo pajėgumas, vanduo | l/min | 8,3 | 8,3 | 8,3 | 8,3 | 8,3 | 8,3 | 8,3 |
| Tiekimo pajėgumas, valymo priemonė | l/h | 0-25 | 0-25 | 0-25 | 0-25 | 0-25 | 0-25 | 0-25 |
| Rankinio purškimo pistoleto atatrankos jėga | N | 21,3 | 21,3 | 21,3 | 21,3 | 21,3 | 21,3 | 21,3 |
| Matmenys ir svoriai | | | | | | | | |
| Tipinis darbinis svoris (CX) | kg | 24,2 (-) | 23,7 (26) | 23,7 (26) | 23,7 (26) | 24,2 (26,4) | 25,2 (-) | 25,2 (-) |
| Ilgis | mm | 380 | 380 | 380 | 380 | 380 | 380 | 380 |
| Plotis (CX) | mm | 360 (-) | 360 (370) | 360 (370) | 360 (370) | 360 (370) | 360 (-) | 360 (-) |
| Aukštis | mm | 930 | 930 | 930 | 930 | 930 | 930 | 930 |
| Nustatytos vertės pagal EN 60335-2-79 | | | | | | | | |
| Plaštakos ir rankos vibracijos vertė | m/s ² | 3,6 | 3,6 | 3,6 | 3,6 | 3,6 | 4,2 | 4,2 |
| Neapibrėžtis K | m/s ² | 0,9 | 0,9 | 0,9 | 0,9 | 0,9 | 0,9 | 0,9 |
| Garso lygis L _{pA} (CX) | dB(A) | 72 (-) | 72 (75) | 72 (75) | 72 (75) | 72 (75) | 74 (-) | 74 (-) |
| Neapibrėžtis K _{pA} | dB(A) | 3 | 3 | 3 | 3 | 3 | 3 | 3 |
| Garso galios lygis L _{WA} + Neapibrėžtis K _{WA} (CX) | dB(A) | 88 (-) | 88 (92) | 88 (92) | 88 (92) | 88 (92) | 90 (-) | 90 (-) |

| | | HD 5/13 C HD 5/ 13 CX | HD 5/15 C HD 5/ 15 CX | HD 5/17 C HD 5/ 17 CX | HD 5/17 C HD 5/ 17 CX | HD 6/13 C HD 6/ 13 CX | HD 6/13 C | HD 6/13 C HD 6/ 13 CX |
|---------------------------------|---|-----------------------------|-----------------------------|-----------------------------|-----------------------------|-----------------------------|--------------|-----------------------------|
| Šaliai skirtas variantas | | | | | | | | |
| Šalis | | EU | EU | EU | KAP | EU | AR | GB |
| Elektros jungtis | | | | | | | | |
| Įtampa | V | 230 | 230 | 230 | 220 | 230 | 220 | 230-240 |

| | | HD 5/13 C HD 5/ 13 CX | HD 5/15 C HD 5/ 15 CX | HD 5/17 C HD 5/ 17 CX | HD 5/17 C HD 5/ 17 CX | HD 6/13 C HD 6/ 13 CX | HD 6/13 C | HD 6/13 C HD 6/ 13 CX |
|--|------------------|-----------------------------|-----------------------------|-----------------------------|-----------------------------|-----------------------------|--------------|-----------------------------|
| Fazė | ~ | 1 | 1 | 1 | 1 | 1 | 1 | 1 |
| Dažnis | Hz | 50 | 50 | 50 | 60 | 50 | 50 | 50 |
| Imama galia | kW | 2,6 | 2,8 | 3,0 | 3,0 | 2,9 | 2,9 | 2,9 |
| Saugiklio rūšis | | IPX5 | IPX5 | IPX5 | IPX5 | IPX5 | IPX5 | IPX5 |
| Maitinimo tinklo saugiklis (inertinis) | A | 16 | 16 | 16 | 15 | 16 | 16 | 13 |
| Ilgintuvo laidas 30 m | mm ² | 2,5 | 2,5 | 2,5 | 2,5 | 2,5 | 2,5 | 2,5 |
| Vandens jungtis | | | | | | | | |
| Ileidimo slėgis (maks.) | MPa | 1 | 1 | 1 | 1 | 1 | 1 | 1 |
| Ileidimo temperatūra (maks.) | °C | 60 | 60 | 60 | 60 | 60 | 60 | 60 |
| Tiekiamas kiekis (min.) | l/min | 12 | 12 | 12 | 12 | 13 | 13 | 13 |
| Įsiurbimo aukštis (maks.) | m | 0,5 | 0,5 | 0,5 | 0,5 | 0,5 | 0,5 | 0,5 |
| Vandens padavimo žarnos mažiausias ilgis | m | 7,5 | 7,5 | 7,5 | 7,5 | 7,5 | 7,5 | 7,5 |
| Vandens padavimo žarnos mažiausias skersmuo | in | 1/2 | 1/2 | 1/2 | 1/2 | 1/2 | 1/2 | 1/2 |
| Siurbimo žarnos su filtru užsakymo numeris | | 2.643-100.0 | 2.643-100.0 | 2.643-100.0 | 2.643-100.0 | 2.643-100.0 | 2.643-100.0 | 2.643-100.0 |
| Įrenginio galios duomenys | | | | | | | | |
| Standartinio purkštuko purškimo antgalio dydis | | 034 | 032 | 027 | 030 | 038 | 038 | 038 |
| Darbinis slėgis | MPa | 13 | 15 | 17 | 16,5 | 13 | 13 | 13 |
| Darbinis slėgis (maks.) | MPa | 17,5 | 20 | 20 | 20 | 19 | 19 | 19 |
| Tiekimo pajėgumas, vanduo | l/min | 8,3 | 8,3 | 8,1 | 8,0 | 9,8 | 9,8 | 9,8 |
| Tiekimo pajėgumas, valymo priemonė | l/h | 0-25 | 0-25 | 0-25 | 0-25 | 0-25 | 0-25 | 0-25 |
| Rankinio purškimo pistoleto atatrikos jėga | N | 22,2 | 23,8 | 25,4 | 25,4 | 26,6 | 26,6 | 26,6 |
| Matmenys ir svoriai | | | | | | | | |
| Tipinis darbinis svoris (CX) | kg | 23,7 (26) | 25,2 (27,5) | 25,2 (27,5) | 25,2 (27,5) | 25,2 (27,5) | 25,2 (-) | 25,2 (27,5) |
| Ilgis | mm | 380 | 380 | 380 | 380 | 380 | 380 | 380 |
| Plotis (CX) | mm | 360 (370) | 360 (370) | 360 (370) | 360 (370) | 360 (370) | 360 (-) | 360 (370) |
| Aukštis | mm | 930 | 930 | 930 | 930 | 930 | 930 | 930 |
| Nustatytos vertės pagal EN 60335-2-79 | | | | | | | | |
| Plaštakos ir rankos vibracijos vertė | m/s ² | 3,6 | 2,4 | 2,4 | 2,4 | 4,1 | 4,1 | 4,1 |
| Neapibrėžtis K | m/s ² | 0,9 | 0,7 | 0,7 | 0,7 | 0,9 | 0,9 | 0,9 |
| Garso lygis L _{pA} (CX) | dB(A) | 72 (75) | 72 (74) | 72 (75) | 75 (75) | 72 (75) | 72 (-) | 72 (75) |
| Neapibrėžtis K _{pA} | dB(A) | 3 | 3 | 3 | 3 | 3 | 3 | 3 |
| Garso galios lygis L _{WA} + Neapibrėžtis K _{WA} (CX) | dB(A) | 88 (92) | 88 (90) | 88 (92) | 91 (91) | 88 (92) | 88 (-) | 88 (92) |
| | | HD 6/13 C | | | | | | |
| | | HD 6/13 C | | | | | | |
| Saliai skirtas variantas | | | | | | | | |
| Šalis | | KAP | | SA | | | | |
| Elektros jungtis | | | | | | | | |
| Įtampa | V | 220 | | 220 | | | | |
| Fazė | ~ | 1 | | 1 | | | | |
| Dažnis | Hz | 60 | | 60 | | | | |
| Imama galia | kW | 2,9 | | 2,8 | | | | |
| Saugiklio rūšis | | IPX5 | | IPX5 | | | | |
| Maitinimo tinklo saugiklis (inertinis) | A | 15 | | 13 | | | | |
| Ilgintuvo laidas 30 m | mm ² | 2,5 | | 2,5 | | | | |
| Vandens jungtis | | | | | | | | |

| | | HD 6/13 | HD 6/13 |
|--|------------------|-------------|-------------|
| | | C | C |
| Ileidimo slėgis (maks.) | MPa | 1 | 1 |
| Ileidimo temperatūra (maks.) | °C | 60 | 60 |
| Tiekiamas kiekis (min.) | l/min | 13 | 13 |
| Išurbimo aukštis (maks.) | m | 0,5 | 0,5 |
| Vandens padavimo žarnos mažiausias ilgis | m | 7,5 | 7,5 |
| Vandens padavimo žarnos mažiausias skersmuo | in | 1/2 | 1/2 |
| Siurbimo žarnos su filtru užsakymo numeris | | 2.643-100.0 | 2.643-100.0 |
| Įrenginio galios duomenys | | | |
| Standartinio puršktuvo purškimo antgalio dydis | | 042 | 043 |
| Darbinis slėgis | MPa | 13 | 12,5 |
| Darbinis slėgis (maks.) | MPa | 18 | 18 |
| Tiekimo pajėgumas, vanduo | l/min | 10,0 | 10,0 |
| Tiekimo pajėgumas, valymo priemonė | l/h | 0-25 | 0-25 |
| Rankinio purškimo pistoleto atatrakos jėga | N | 26,6 | 26,6 |
| Matmenys ir svoriai | | | |
| Tipinis darbinis svoris (CX) | kg | 25,2 (-) | 25,2 (-) |
| Ilgis | mm | 380 | 380 |
| Plotis (CX) | mm | 360 (-) | 360 (-) |
| Aukštis | mm | 930 | 930 |
| Nustatytos vertės pagal EN 60335-2-79 | | | |
| Plaštakos ir rankos vibracijos vertė | m/s ² | 3,7 | 3,7 |
| Neapibrėžtis K | m/s ² | 0,9 | 0,9 |
| Garso lygis L _{pA} (CX) | dB(A) | 73 (-) | 73 (-) |
| Neapibrėžtis K _{pA} | dB(A) | 3 | 3 |
| Garso galios lygis L _{WA} + Neapibrėžtis K _{WA} (CX) | dB(A) | 89 (-) | 89 (-) |

Pasilikame teisę daryti techninius pakeitimus.

ES atitikties deklaracija

Pareiškiamo, kad toliau aprašyto aparato brėžiniai ir konstrukcija bei mūsų į rinką išleistas modelis atitinka pagrindinius ES direktyvų saugumo ir sveikatos apsaugos reikalavimus. Jeigu įrenginiui atliekamas su mumis nesuderintas keitimas, ši deklaracija netenka savo galios.

Produktas: Aukšto slėgio valymo įrenginys

Tipas: 1.520-xxx

Atitinkamos ES direktyvos

2006/42/EB (+2009/127/EB)

2014/30/ES

2000/14/EB

Taikomi darnieji standartai

EN 60335-1

EN 60335-2-79

EN 55014-1: 2006+A1: 2009+A2: 2011

EN 55014-2: 2015

EN 62233: 2008

EN 61000-3-2: 2014

EN 61000-3-3: 2008

HD 5/12 C, HD 5/12 CX, HD 5/13 C, HD 5/13 CX

HD 61000-3-11: 2000

HD 5/15 C, HD 5/15 CX, HD 5/17 C, HD 5/17 CX, HD 6/

13 C, HD 6/13 CX

Taikoma atitikties įvertinimo procedūra

2000/14/EB: V priedas

Svertinis garso galios lygis dB(A)

HD 5/12 C, HD 5/13 C, HD 5/15 C, HD 5/17 C, HD 6/13 C

Išmatuotas: 86

Garantuojamas: 88

HD 5/12 CX, HD 5/13 CX, HD 5/17 CX, HD 6/13 CX

Išmatuotas: 89

Garantuojamas: 92

HD 5/15 CX

Išmatuotas: 87

Garantuojamas: 90

Pasirašantys asmenys veikia pagal bendrovės vadovų įgaliojimus.



H. Jenner

Chairman of the Board of Management



S. Reiser

Director Regulatory Affairs & Certification

Dokumentacijos tvarkytojas: S. Reiser

Alfred Kärcher SE & Co. KG

Alfred-Kärcher-Str. 28 - 40

71364 Vinendenas, Vokietija

Tel.: +49 7195 14-0

Faks.: +49 7195 14-2212

Winnenden, 2019/05/01

Зміст

| | |
|--|-----|
| Загальні вказівки | 213 |
| Використання за призначенням | 213 |
| Охорона довкілля | 213 |
| Приладдя та запасні деталі | 213 |
| Комплект поставки | 213 |
| Вказівки з техніки безпеки | 213 |
| Опис пристрою | 214 |
| Монтаж | 214 |
| Електричне підключення | 215 |
| Патрубок для підключення водопостачання | 215 |
| Керування | 215 |
| Транспортування | 216 |
| Зберігання | 217 |
| Догляд та технічне обслуговування | 217 |
| Допомога в разі несправностей | 218 |
| Гарантія | 218 |
| Технічні характеристики | 218 |
| Декларація про відповідність стандартам ЄС . | 221 |

Загальні вказівки



Перед першим використанням пристрою ознайомитись з цією оригінальною інструкцією з

експлуатації та вказівками з техніки безпеки, що додаються. Діяти відповідно до них.

Зберігати обидві брошури для подальшого використання або для наступного власника.

Використання за призначенням

Цей миючий апарат високого тиску призначений виключно для виконання зазначених нижче робіт:

- Очищення струменем низького тиску з використанням мийного засобу (наприклад, очищення обладнання, транспортних засобів, будівельних конструкцій, інструментів)
- Очищення струменем високого тиску без мийного засобу (наприклад, фасадів, терас, садових інструментів)

Для видалення стійких забруднень ми рекомендуємо використовувати роторне сопло із спеціального приладдя.

Роторне сопло входить до комплекту поставки варіанту «Plus».

Граничні значення для водопостачання

УВАГА

Забруднена вода

Передчасне зношення або відкладення в пристрої для експлуатації пристрою використовувати лише чисту або оборотну воду, яка не перевищує граничних значень.

Для водопостачання застосовуються такі граничні значення:

- Значення pH: 6,5-9,5
- Електропровідність: провідність чистої води + 1200 мкСм/см, максимальна провідність 2000 мкСм/см
- Речовини, що осідають (обсяг проби 1 л, час осідання 30 хвилин): < 0,5 мг/л
- Речовини, що фільтруються: < 50 мг/л, неабразивні речовини
- Вуглеводні: < 20 мг/л
- Хлориди: < 300 мг/л
- Сульфати: < 240 мг/л

- Кальцій: < 200 мг/л
- Загальна жорсткість: < 28 °dH, < 50° TH, < 500 ppm (мг CaCO₃/л)
- Залізо: < 0,5 мг/л
- Марганець: < 0,05 мг/л
- Мідь: < 2 мг/л
- Активний хлор: < 0,3 мг/л
- Без неприємних запахів

Охорона довкілля



Пакувальні матеріали придатні до вторинної переробки. Упаковку необхідно утилізувати без шкоди для довкілля.



Електричні та електронні пристрої найчастіше містять цінні матеріали, які придатні до вторинної переробки, та компоненти, такі як батареї, акумулятори чи мастило, які у разі неправильного поводження з ними або неправильної утилізації можуть створити потенційну небезпеку для здоров'я людини та довкілля. Однак ці компоненти необхідні для належної експлуатації пристрою. Пристрої, позначені цим символом, забороняється утилізувати разом із побутовим сміттям.

Вказівки щодо компонентів (REACH)

Актуальні відомості про компоненти наведені на сайті: www.kaercher.com/REACH

Приладдя та запасні деталі

Слід використовувати лише оригінальне приладдя та оригінальні запасні частини, тому що саме вони гарантують безпечну та безперебійну експлуатацію пристрою.

Інформація щодо приладдя та запасних частин міститься на сайті www.kaercher.com.

Комплект поставки

Під час розпакування пристрою перевірити комплектність. У разі нестачі приладдя або ушкоджень, отриманих під час транспортування, слід повідомити про це торговельній організації, яка продала пристрій.

Вказівки з техніки безпеки

- Перед першим введенням пристрою в експлуатацію слід обов'язково ознайомитись із вказівками з техніки безпеки 5.951-949.0.
- Дотримуватись національних правил користування рідкоструминними миючими апаратами.
- Дотримуватись національних правил техніки безпеки. Рідкоструминні миючі апарати слід регулярно перевіряти. Результат перевірки слід документувати письмово.
- Забороняється вносити зміни до пристрою та приладдя.

Символи на пристрої



Не допускається безпосереднє під'єднання пристрою до громадської мережі питного водопостачання.



Не спрямовувати струмінь води під високим тиском на людей, тварин, увімкнене електричне обладнання чи на самий пристрій. Захищати пристрій від морозу.

Запобіжні пристрої

⚠ ОБЕРЕЖНО

Відсутні або змінені запобіжні пристрої
Запобіжні пристрої призначені для вашого захисту. Забороняється змінювати запобіжні пристрої чи нехтувати ними.

Запобіжні пристрої настроєні та опломбовані на заводі. Регулювання дозволяється доручати лише співробітникам сервісної служби.

Манометричний вимикач

У разі відпускання спускного важеля на високонапірному пістолеті манометричний вимикач відключає насос високого тиску, і струмінь високого тиску зупиняється.

При натисканні на спускний важіль насос знову вмикається.

Опис пристрою

Огляд пристрою

Див. сторінку з зображеннями

- 1 Ковпак колеса
- 2 Тримач для насадки
- 3 Полоз
- 4 Заводська табличка
- 5 Підставка для потрійної форсунки
- 6 Тримач для очищувача поверхонь під час транспортування
- 7 Фіксатор дугоподібної ручки
- 8 Ручка, внизу (втягнута)
- 9 Ручка, угорі (витагнута)
- 10 Сопло високого тиску
- 11 Маркування сопла високого тиску
- 12 Струминна трубка EASY!Lock
- 13 Високонапірний пістолет EASY!Force
- 14 Запобіжний фіксатор
- 15 Спускний важіль
- 16 Запобіжний важіль
- 17 Шланг високого тиску EASY!Lock
- 18 Підставка для шланга
- 19 Тримач кабелю
- 20 Тримач струминної трубки без затискача
- 21 Гумова стрічка (не для пристроїв з барабаном для шланга)
- 22 Підставка до роторного сопла (роторне сопло входить до комплекту поставки тільки для варіанта «Plus»)
- 23 Тримач струминної трубки з затискачем для транспортування
- 24 Вимикач пристрою
- 25 Ручка
- 26 Патрубок високого тиску EASY!Lock

- 27 Ручка для утримання
- 28 Патрубок для підключення водопостачання
- 29 Всмоктувальний шланг для мийного засобу з фільтром та дозатором мийного засобу
- 30 Сітчастий фільтр
- 31 Патрубок шланга
- 32 Накидна гайка
- 33 Рукоятка
- 34 Барабан для шланга

Кольорове маркування

- Елементи керування процесом очищення позначені жовтим кольором.
- Елементи керування технічним обслуговуванням і сервісом позначені світло-сірим кольором.

Монтаж

Кріплення ковпаків коліс

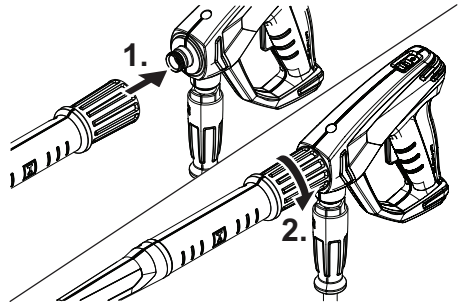
- Закріпити ковпаки коліс

Установлення приладдя

Вказівка

Система EASY!Lock дозволяє швидко й надійно з'єднувати компоненти, повертаючи їх у різьбовому з'єднанні лише на один оберт.

1. Установити сопло високого тиску на струминну трубку міткою догори.
2. Вручну затягнути сопло високого тиску (EASY!Lock).
3. Під'єднати струминну трубку до високонапірного пістолета й затягнути вручну (EASY!Lock).



4. Відкрити фіксатор дугоподібної ручки.
5. Витагнути ручку до кінцевого положення. У пристроях без барабана для шланга:
6. Під'єднати шланг високого тиску до високонапірного пістолета та патрубка високого тиску пристрою й затягнути вручну (EASY!Lock).
- У пристроях з барабаном для шланга:
7. Розкласти розгорнутий шланг високого тиску на підлозі.
8. Вставити й зафіксувати рукоятку у валу барабана для шланга.
9. Повертати рукоятку за годинниковою стрілкою, при цьому рівномірно намотуючи шланг високого тиску на барабан для шланга.
10. Під'єднати шланг високого тиску до високонапірного пістолета й затягнути вручну (EASY!Lock).

Електричне підключення

⚠ НЕБЕЗПЕКА

Відсутність від'єднання від мережі

Небезпека травмування через ураження електричним струмом

Підключити пристрій за допомогою штепсельної вилки до електричної мережі. Використання нерознімного з'єднання з електромережею не допускається. Штепсельна вилка призначена для відключення від мережі.

1. Розмотати мережевий кабель та покласти його на підлогу.
2. Вставити штепсельну вилку у розетку.

Патрубок для підключення водопостачання

Підключення до водопроводу

⚠ ПОПЕРЕДЖЕННЯ

Повернення забрудненої води в мережу питної води

Небезпека для здоров'я

Дотримуватись правил, установлених підприємством з водопостачання.

Згідно з чинними правилами не дозволяється експлуатація пристрою без системного розділювача в мережі питного водопостачання. Використовувати системний розділювач KÄRCHER або інший системний розділювач, що відповідає вимогам EN 12729 , тип BA. Вода, що пройшла через системний розділювач, класифікується як непридатна для пиття. Завжди приєднувати системний розділювач до водопроводу, не приєднувати його до патрубка для підключення водопостачання.

1. Перевірити тиск подачі води на вході, температуру на вході і кількість води, що подається (див. главу Технічні характеристики).
2. З'єднати системний розділювач і патрубок пристрою для підключення водопостачання за допомогою шланга для подачі води (вимоги до шланга для подачі води див. у главі Технічні характеристики).
3. Відкрити лінію водопостачання.

Подача води з бака шляхом усмоктування

1. Пригвинтити шланг з фільтром до патрубка для підключення водопостачання (номер для замовлення див. у главі Технічні характеристики).
2. Видалити повітря з пристрою (див. главу Видалення повітря з пристрою).

Видалення повітря з пристрою

1. Відкрити сопло високого тиску від струминної трубки.
2. Дати пристрою попрацювати, поки вода не почне текти без бульбашок повітря.
3. У разі проблем під час видалення повітря запустити пристрій на 10 секунд, потім вимкнути його. Повторити процес кілька разів.
4. Вимкнути пристрій.
5. Накрутити сопло високого тиску на струминну трубку.

Керування

⚠ НЕБЕЗПЕКА

Струмінь води високого тиску

Небезпека травмування

Забороняється фіксувати спускний і запобіжний важелі в робочому положенні.

Не використовувати високонапірний пістолет, якщо пошкоджено запобіжний важіль.

Перед виконанням будь-яких робіт із пристроєм пересунути запобіжний фіксатор високонапірного пістолета вперед.

Тримати високонапірний пістолет і струминну трубку обома руками.

⚠ ПОПЕРЕДЖЕННЯ

Несправний пристрій і приладдя, пошкоджені півдні лінії та з'єднання

Небезпека травмування

Пристрій можна експлуатувати тільки в бездоганному стані.

Відкривання/закривання високонапірного пістолета

1. Натиснути запобіжний та спускний важелі. Високонапірний пістолет відкривається.
2. Відпустити запобіжний та спускний важелі. Високонапірний пістолет закривається.

Експлуатація під високим тиском

Пристрій може експлуатуватися у вертикальному та горизонтальному положенні.

Вказівка




Пристрій оснащений манометричним вимикачем.

Двигун запускається лише в тому разі, якщо високонапірний пістолет відкритий.

1. У пристроях з барабаном для шланга: Завжди повністю розмотувати з барабана шланг високого тиску.
2. Встановити вимикач пристрою у положення «I/ON».
3. Пересунути запобіжний фіксатор високонапірного пістолета назад. Високонапірний пістолет розблокований.
4. Відкрити високонапірний пістолет.

Вибір типу струменя

1. Закрити високонапірний пістолет.
2. Повертати корпус сопла доти, поки потрібний символ не співпаде з міткою.

| | |
|---|---|
|  | Круглий струмінь високого тиску (0°) для особливо стійких забруднень |
|  | Плоский струмінь низького тиску (CHEM) для роботи з мийним засобом або миття низьким тиском |
|  | Плоский струмінь високого тиску (25°) для масштабних забруднень |

Експлуатація з мийними засобами

⚠ НЕБЕЗПЕКА

Високий тиск, що зберігається в пристрої

Небезпека травмування

Перед зміною сопел вимкнути пристрій.

Натискати високонапірний пістолет, поки з пристрою не буде скинуто тиск.

⚠ ПОПЕРЕДЖЕННЯ

Неправильне поводження з мийними засобами

Небезпека для здоров'я

Дотримуватися вказівки з техніки безпеки, що містяться на мийних засобах!

УВАГА

Непридатні мийні засоби

Пошкодження пристрою та об'єктів, що очищаються

Використовувати лише мийні засоби, дозволені фірмою KÄRCHER.

Дотримуватися рекомендацій щодо дозування та вказівок до мийного засобу.

Задля захисту довкілля мийний засіб слід використовувати екологічно.

Вказівка

Використання мийних засобів KÄRCHER забезпечує безперебійну роботу обладнання.

Рекомендуємо отримати консультацію або замовити наш каталог чи інформаційні матеріали про наші мийні засоби.

1. Витягнути всмоктувальний шланг для мийного засобу.
2. Установити об'єм всмоктування розчину мийного засобу на фільтрі для мийного засобу.
3. Вставити всмоктувальний шланг для мийного засобу в ємність із мийним засобом.
4. Заставити сопло в положення «CHEM».
5. Увімкнути миючий апарат високого тиску.

Рекомендований метод чищення

1. Екологічно розпилити мийний засіб на суху поверхню й залишити на деякий час (не витирати).
2. Розчинений бруд змити струменем води під високим тиском.

Після роботи з мийним засобом

1. Встановити максимальне значення об'єму всмоктування на фільтрі для мийного засобу.
2. Занурити фільтр у чисту воду.
3. Запустити пристрій і протягом хвилини промити чистою водою.

Переривання роботи

1. Закрити високонапірний пістолет. Пристрій вимикається.
2. Пересунути запобіжний фіксатор уперед. Висконапірний пістолет заблокований.

Продовження роботи

1. Пересунути запобіжний фіксатор назад. Висконапірний пістолет розблокований.
2. Відкрити високонапірний пістолет. Пристрій вмикається.

Завершення роботи

1. Закрити лінію водопостачання.
2. Відкрити високонапірний пістолет.
3. Встановити вимикач пристрою в положення «I / ON» і дати пристрою попрацювати протягом 5-10 с.
4. Закрити високонапірний пістолет.
5. Встановити вимикач на «O/OFF».
6. Витягувати штепсельну вилку з розетки тільки сухими руками.
7. Зняти лінію водопостачання.
8. Відкрити високонапірний пістолет до тих пір, поки в пристрої не буде скинуто тиск.
9. Пересунути запобіжний фіксатор уперед. Висконапірний пістолет заблокований.

Транспортування

⚠ ОБЕРЕЖНО

Недотримання ваги

Небезпека травмування та пошкоджень Під час зберігання та транспортування враховувати вагу пристрою.

УВАГА

Неналежне транспортування

Небезпека пошкодження Захищати спускний важіль високонапірного пістолета від пошкоджень.

- Транспортування пристрою в транспортних засобах: закріплювати пристрій згідно з чинними нормами для запобігання його ковзанню та перевертання.
- Транспортування пристрою на великі відстані: тягнути пристрій за собою за дугopodobну ручку.
- Транспортування пристрою сходами: підіймати пристрій сходинок за сходинок. Полози захищають корпус від пошкоджень.
- Перенесення пристрою: переносити пристрій за ручки.

Тримач для очищувача поверхонь під час транспортування

1. З'єднувальний патрубок очищувача поверхонь вставити в тримач для транспортування на миючому апараті високого тиску.
2. Загвинтити накидну гайку приблизно на 1 оборот.

Транспортування краном

⚠ НЕБЕЗПЕКА

Неналежне транспортування краном

Небезпека травмування падаючим пристроєм або падаючими предметами

Дотримуватись місцевих правил техніки безпеки і вказівок з техніки безпеки.

Пристрій дозволяється транспортувати за допомогою крана тільки особам, що пройшли інструктаж з керування краном.

Перед кожним транспортуванням краном перевіряти підйомний механізм на наявність пошкоджень.

Перед кожним транспортуванням краном перевіряти ручку на наявність пошкоджень.

Піднімати пристрій тільки за ручку.

Не застосовувати ланцюгові стропи.

Фіксувати підйомний пристрій від ненавмисного від'єднання вантажу.

Перед транспортуванням краном зняти струминну трубку з високонапірним пістолетом, соплами, очищувачем поверхні й іншими незакріпленими предметами.

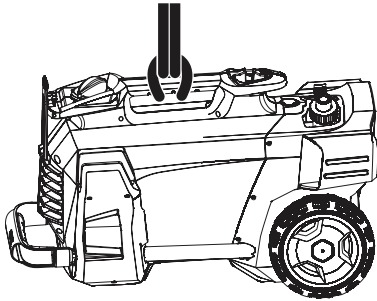
Під час процесу підйому забороняється транспортувати на пристрої будь-які предмети.

Не стояти під вантажем.

При цьому стежити за тим, щоб у небезпечній зоні крана не знаходились люди.

Не залишати пристрій підвішеним до крана без догляду.

1. Закріпити підйомний пристрій на ручці пристрою.



Зберігання

⚠ ОБЕРЕЖНО

Недотримання ваги

Небезпека травмування та пошкодження Під час зберігання та транспортування враховувати вагу пристрою.

Зберігати пристрій тільки у приміщеннях.

Зберігання пристрою

1. Помістити струминну трубку з високонапірним пістолетом в тримач сопел і зафіксувати в тримачі струминної трубки.
2. Змотати мережевий кабель і повісити на тримач кабелю.
3. Закріпити штепсельну вилку встановленим затискачем.
4. Пристроях з барабаном для шланга:
 - а. Намотати шланг високого тиску на барабан і скласти ручку рукоятки.
5. Пристроях без барабана для шланга:
 - а. Покласти шланг високого тиску на зберігання:
 - і. Змотати шланг високого тиску.
 - ii. Повісити шланг високого тиску на підставку для шланга.
 - iii. Зафіксувати шланг високого тиску за допомогою гумової стрічки.
6. Натиснути фіксатор дугоподібної ручки і всунути її.

Захист від замерзання

УВАГА

Замерзання

Руйнування пристрою в результаті замерзання води

Повністю злити воду з пристрою.

Зберігати пристрій у місці, захищеному від морозу.

Якщо неможливо уникнути температур нижче нуля під час зберігання:

1. Злити воду.
2. Прокатати через пристрій стандартний антифриз.

Вказівка

Використовувати стандартний антифриз для автомобілів на базі гліколю. Дотримуватись інструкцій з використання антифризу.

3. Залишити пристрій увімкненим протягом не більше 1 хвилини до тих пір, поки насос і трубопроводи не спорожняться.

Догляд та технічне обслуговування

⚠ НЕБЕЗПЕКА

Ненависний запуск пристрою

Небезпека травмування, удар електричним струмом

Перед проведенням будь-яких робіт вимикати пристрій і витягати штепсельну вилку.

Вказівка

Відпрацьоване мастило потрібно утилізувати тільки в передбачених для цього приймальних пунктах. Здавати відпрацьоване масло саме там. Забруднення доквілля відпрацьованим мастилом карається.

Перевірка техніки безпеки / договір технічного обслуговування

Ви можете домовитися зі своїм дилером про регулярне проведення перевірки техніки безпеки або укласти договір про технічне обслуговування. Рекомендуємо звернутися за консультацією.

Періодичність технічного обслуговування

Перед кожним використанням

- Перевірити мережевий кабель на предмет пошкодження. Пошкоджений кабель слід негайно замінити в авторизованій сервісній службі або із залученням фахівця-електрика.
- Перевірити шланг високого тиску на предмет пошкодження. Пошкоджений шланг високого тиску підлягає негайній заміні.
- Перевірити пристрій на герметичність. Допускається витікання 3 крапель води на хвилину. У разі більшого витoku звернутися до сервісної служби.

Щотижня

- Очистити сітчастий фільтр в патрубку для підключення водопостачання (див. главу Очищення сітчастого фільтра в патрубку для підключення водопостачання).
- Очистити фільтр у всмоктувальному шлангу мийною засобом.

Через кожні 500 годин роботи, але не рідше одного разу на рік.

- Технічне обслуговування пристрою повинно здійснюватися сервісною службою.

Роботи з технічного обслуговування

Очищення сітчастого фільтра в патрубку для підключення водопостачання

1. Відкрутити накидну гайку.
2. Зняти всмоктувальний патрубок.
3. Витягти сітчастий фільтр.
4. Сітчастий фільтр очистити ззовні і промити.
5. Вставити сітчастий фільтр.

Вказівка

Вирівняти шестигранник патрубку шланга для підключення до пристрою.

6. Встановити патрубок шланга і затягнути накидною гайкою.

Допомога в разі несправностей

⚠ НЕБЕЗПЕКА

Ненависний запуск пристрою, дотик до частин, що проводять електричний струм
Небезпека травмування, ураження електричним струмом

Перед проведенням робіт на пристрої вимкнути пристрій.

Витягти штепсельну вилку.

Усі перевірки та роботи з електричними частинами пристрою мають виконуватися фахівцями.

У разі несправностей, які не задані в цій главі, звернутися до авторизованої сервісної служби.

Пристрій не запускається

1. Перевірити мережевий кабель на предмет пошкодження.
2. Перевірити напругу мережі.
3. Якщо пристрій перегрітий:
 - a. Встановити вимикач на «0/OFF».
 - b. Охолоджувати пристрій протягом не менше 15 хвилин.
 - c. Встановити вимикач пристрою у положення «I/ON».
4. У разі несправності електрообладнання звернутися до сервісної служби.

Тиск в пристрої не створюється

1. Встановити форсунку на високий тиск.
2. Видалити повітря з пристрою (див. главу Видалення повітря з пристрою).
3. Очистити сітчастий фільтр в патрубку для підключення водопостачання (див. главу Очищення сітчастого фільтра в патрубку для підключення водопостачання).
4. Перевірити кількість води, що подається (необхідну кількість див. у главі Технічні характеристики).
5. Очистити сопло, у разі необхідності замінити.

6. У разі необхідності звернутися до сервісної служби.

Насос негерметичний.

Допускається витікання до 3 крапель води на хвилину.

- У разі сильного витікання перевірити пристрій у сервісній службі.

Стук насоса

1. Перевірити герметичність лінії подачі води.
2. Перевірити герметичність лінії для всмоктування мийного засобу.
3. Встановити мінімальне значення об'єму всмоктування на фільтрі мийного засобу.
4. Видалити повітря з пристрою (див. главу Видалення повітря з пристрою).
5. У разі необхідності звернутися до сервісної служби.

Занадто мала кількість мийного засобу

1. Встановити насадку на «CHEM».
2. Збільшити об'єм всмоктування на фільтрі для мийного засобу.
3. Перевірити/очистити всмоктувальний шланг для мийного засобу з фільтром.
4. У разі необхідності звернутися до сервісної служби.

Гарантія

У кожній країні діють відповідні гарантійні умови, встановлені уповноваженою організацією збуту нашої продукції в цій країні. Можливі несправності приладу протягом гарантійного строку ми усуваємо безкоштовно, якщо причина несправності полягає в дефектах матеріалів або виробничому браку. У разі виникнення претензій протягом гарантійного строку прохання звертатися, маючи при собі чек про покупку, до торговельної організації, що продала продукт, або до найближчої уповноваженої служби сервісного обслуговування.
(Адреси див. на звороті)

Технічні характеристики

| | | HD 5/11 C | HD 5/12 C HD 5/ 12 CX | HD 5/12 C HD 5/ 12 CX | HD 5/12 C HD 5/ 12 CX | HD 5/12 C | HD 5/12 C | |
|--|-----------------|--------------|-----------------------------|-----------------------------|-----------------------------|--------------|--------------|------|
| Варіант залежно від країни експлуатації | | | | | | | | |
| Країна | | AU | EU | GB | CH | AU | KAP | SA |
| Електричне підключення | | | | | | | | |
| Напруга | V | 240 | 230 | 230-240 | 230 | 240 | 220 | 220 |
| Фаза | ~ | 1 | 1 | 1 | 1 | 1 | 1 | 1 |
| Частота | Hz | 50 | 50 | 50 | 50 | 50 | 60 | 60 |
| Під'єднана потужність | kW | 2,1 | 2,5 | 2,5 | 2,2 | 2,2 | 2,4 | 2,4 |
| Ступінь захисту | | IPX5 | IPX5 | IPX5 | IPX5 | IPX5 | IPX5 | IPX5 |
| Запобіжник мережі (інерційний) | A | 10 | 16 | 13 | 10 | 10 | 15 | 13 |
| Подовжувальний кабель 30 м | mm ² | 2,5 | 2,5 | 2,5 | 2,5 | 2,5 | 2,5 | 2,5 |
| Патрубок для підключення водопостачання | | | | | | | | |
| Тиск на вході (макс.) | MPa | 1 | 1 | 1 | 1 | 1 | 1 | 1 |
| Температура на вході (макс.) | °C | 60 | 60 | 60 | 60 | 60 | 60 | 60 |
| Витрата на вході (мін.) | l/min | 12 | 12 | 12 | 12 | 12 | 12 | 12 |
| Висота всмоктування (макс.) | m | 0,5 | 0,5 | 0,5 | 0,5 | 0,5 | 0,5 | 0,5 |
| Мінімальна довжина шланга подачі води | m | 7,5 | 7,5 | 7,5 | 7,5 | 7,5 | 7,5 | 7,5 |
| Мінімальний діаметр шланга подачі води | in | 1/2 | 1/2 | 1/2 | 1/2 | 1/2 | 1/2 | 1/2 |

| | | HD 5/11 C | HD 5/12 C HD 5/ 12 CX | HD 5/12 C HD 5/ 12 CX | HD 5/12 C HD 5/ 12 CX | HD 5/12 C HD 5/ 12 CX | HD 5/12 C | HD 5/12 C |
|---|------------------|-----------------------------|-----------------------------|-----------------------------|-----------------------------|-----------------------------|--------------|-----------------------------|
| Номер для замовлення всмоктувального шланга з фільтром | | 2.643-100.0 | 2.643-100.0 | 2.643-100.0 | 2.643-100.0 | 2.643-100.0 | 2.643-100.0 | 2.643-100.0 |
| Робочі характеристики пристрою | | | | | | | | |
| Розмір стандартного сопла | | 038 | 035 | 035 | 038 | 038 | 036 | 036 |
| Робочий тиск | MPa | 11 | 12 | 12 | 11,5 | 11,5 | 12 | 12 |
| Робочий надлишковий тиск (макс.) | MPa | 17,1 | 17,5 | 17,5 | 17,1 | 17,1 | 18 | 18 |
| Об'єм подачі, вода | l/min | 8,3 | 8,3 | 8,3 | 8,3 | 8,3 | 8,3 | 8,3 |
| Об'єм подачі, мийний засіб | l/h | 0-25 | 0-25 | 0-25 | 0-25 | 0-25 | 0-25 | 0-25 |
| Сила віддачі високонадірного пістолета | N | 21,3 | 21,3 | 21,3 | 21,3 | 21,3 | 21,3 | 21,3 |
| Розміри та вага | | | | | | | | |
| Типова робоча вага (CX) | kg | 24,2 (-) | 23,7 (26) | 23,7 (26) | 23,7 (26) | 24,2 (26,4) | 25,2 (-) | 25,2 (-) |
| Довжина | mm | 380 | 380 | 380 | 380 | 380 | 380 | 380 |
| Ширина (CX) | mm | 360 (-) | 360 (370) | 360 (370) | 360 (370) | 360 (370) | 360 (-) | 360 (-) |
| Висота | mm | 930 | 930 | 930 | 930 | 930 | 930 | 930 |
| Розраховані значення згідно з EN 60335-2-79 | | | | | | | | |
| Значення вібрації на руці/кисті | m/s ² | 3,6 | 3,6 | 3,6 | 3,6 | 3,6 | 4,2 | 4,2 |
| Похибка K | m/s ² | 0,9 | 0,9 | 0,9 | 0,9 | 0,9 | 0,9 | 0,9 |
| Рівень звукового тиску L _{pA} (CX) | dB(A) | 72 (-) | 72 (75) | 72 (75) | 72 (75) | 72 (75) | 74 (-) | 74 (-) |
| Похибка K _{pA} | dB(A) | 3 | 3 | 3 | 3 | 3 | 3 | 3 |
| Рівень звукової потужності L _{WA} + похибка K _{WA} (CX) | dB(A) | 88 (-) | 88 (92) | 88 (92) | 88 (92) | 88 (92) | 90 (-) | 90 (-) |
| | | HD 5/13 C HD 5/ 13 CX | HD 5/15 C HD 5/ 15 CX | HD 5/17 C HD 5/ 17 CX | HD 5/17 C HD 5/ 17 CX | HD 6/13 C HD 6/ 13 CX | HD 6/13 C | HD 6/13 C HD 6/ 13 CX |
| Варіант залежно від країни експлуатації | | | | | | | | |
| Країна | | EU | EU | EU | KAP | EU | AR | GB |
| Електричне підключення | | | | | | | | |
| Напруга | V | 230 | 230 | 230 | 220 | 230 | 220 | 230-240 |
| Фаза | ~ | 1 | 1 | 1 | 1 | 1 | 1 | 1 |
| Частота | Hz | 50 | 50 | 50 | 60 | 50 | 50 | 50 |
| Під'єднана потужність | kW | 2,6 | 2,8 | 3,0 | 3,0 | 2,9 | 2,9 | 2,9 |
| Ступінь захисту | | IPX5 | IPX5 | IPX5 | IPX5 | IPX5 | IPX5 | IPX5 |
| Запобіжник мережі (інерційний) | A | 16 | 16 | 16 | 15 | 16 | 16 | 13 |
| Подовжувальний кабель 30 м | mm ² | 2,5 | 2,5 | 2,5 | 2,5 | 2,5 | 2,5 | 2,5 |
| Патрубок для підключення водопостачання | | | | | | | | |
| Тиск на вході (макс.) | MPa | 1 | 1 | 1 | 1 | 1 | 1 | 1 |
| Температура на вході (макс.) | °C | 60 | 60 | 60 | 60 | 60 | 60 | 60 |
| Витрата на вході (мін.) | l/min | 12 | 12 | 12 | 12 | 13 | 13 | 13 |
| Висота всмоктування (макс.) | m | 0,5 | 0,5 | 0,5 | 0,5 | 0,5 | 0,5 | 0,5 |
| Мінімальна довжина шланга подачі води | m | 7,5 | 7,5 | 7,5 | 7,5 | 7,5 | 7,5 | 7,5 |
| Мінімальний діаметр шланга подачі води | in | 1/2 | 1/2 | 1/2 | 1/2 | 1/2 | 1/2 | 1/2 |
| Номер для замовлення всмоктувального шланга з фільтром | | 2.643-100.0 | 2.643-100.0 | 2.643-100.0 | 2.643-100.0 | 2.643-100.0 | 2.643-100.0 | 2.643-100.0 |
| Робочі характеристики пристрою | | | | | | | | |
| Розмір стандартного сопла | | 034 | 032 | 027 | 030 | 038 | 038 | 038 |
| Робочий тиск | MPa | 13 | 15 | 17 | 16,5 | 13 | 13 | 13 |

| | | HD 5/13 C HD 5/ 13 CX | HD 5/15 C HD 5/ 15 CX | HD 5/17 C HD 5/ 17 CX | HD 5/17 C HD 5/ 17 CX | HD 6/13 C HD 6/ 13 CX | HD 6/13 C | HD 6/13 C HD 6/ 13 CX |
|---|------------------|-----------------------------|-----------------------------|-----------------------------|-----------------------------|-----------------------------|--------------|-----------------------------|
| Робочий надлишковий тиск (макс.) | MPa | 17,5 | 20 | 20 | 20 | 19 | 19 | 19 |
| Об'єм подачі, вода | l/min | 8,3 | 8,3 | 8,1 | 8,0 | 9,8 | 9,8 | 9,8 |
| Об'єм подачі, мийний засіб | l/h | 0-25 | 0-25 | 0-25 | 0-25 | 0-25 | 0-25 | 0-25 |
| Сила віддачі високонапірного пістолета | N | 22,2 | 23,8 | 25,4 | 25,4 | 26,6 | 26,6 | 26,6 |
| Розміри та вага | | | | | | | | |
| Типова робоча вага (CX) | kg | 23,7 (26) | 25,2 (27,5) | 25,2 (27,5) | 25,2 (27,5) | 25,2 (27,5) | 25,2 (-) | 25,2 (27,5) |
| Довжина | mm | 380 | 380 | 380 | 380 | 380 | 380 | 380 |
| Ширина (CX) | mm | 360 (370) | 360 (370) | 360 (370) | 360 (370) | 360 (370) | 360 (-) | 360 (370) |
| Висота | mm | 930 | 930 | 930 | 930 | 930 | 930 | 930 |
| Розраховані значення згідно з EN 60335-2-79 | | | | | | | | |
| Значення вібрації на руці/кисті | m/s ² | 3,6 | 2,4 | 2,4 | 2,4 | 4,1 | 4,1 | 4,1 |
| Похибка K | m/s ² | 0,9 | 0,7 | 0,7 | 0,7 | 0,9 | 0,9 | 0,9 |
| Рівень звукового тиску L _{рА} (CX) | dB(A) | 72 (75) | 72 (74) | 72 (75) | 75 (75) | 72 (75) | 72 (-) | 72 (75) |
| Похибка K _{рА} | dB(A) | 3 | 3 | 3 | 3 | 3 | 3 | 3 |
| Рівень звукової потужності L _{WA} + похибка K _{WA} (CX) | dB(A) | 88 (92) | 88 (90) | 88 (92) | 91 (91) | 88 (92) | 88 (-) | 88 (92) |

| | | HD 6/13 C | HD 6/13 C |
|--|-----------------|--------------|--------------|
| Варіант залежно від країни експлуатації | | | |
| Країна | | KAP | SA |
| Електричне підключення | | | |
| Напруга | V | 220 | 220 |
| Фаза | ~ | 1 | 1 |
| Частота | Hz | 60 | 60 |
| Під'єднана потужність | kW | 2,9 | 2,8 |
| Ступінь захисту | | IPX5 | IPX5 |
| Запобіжник мережі (інерційний) | A | 15 | 13 |
| Подовжувальний кабель 30 м | mm ² | 2,5 | 2,5 |
| Патрубок для підключення водопостачання | | | |
| Тиск на вході (макс.) | MPa | 1 | 1 |
| Температура на вході (макс.) | °C | 60 | 60 |
| Витрата на вході (мін.) | l/min | 13 | 13 |
| Висота всмоктування (макс.) | m | 0,5 | 0,5 |
| Мінімальна довжина шланга подачі води | m | 7,5 | 7,5 |
| Мінімальний діаметр шланга подачі води | in | 1/2 | 1/2 |
| Номер для замовлення всмоктувального шланга з фільтром | | 2,643-100.0 | 2,643-100.0 |
| Робочі характеристики пристрою | | | |
| Розмір стандартного сопла | | 042 | 043 |
| Робочий тиск | MPa | 13 | 12,5 |
| Робочий надлишковий тиск (макс.) | MPa | 18 | 18 |
| Об'єм подачі, вода | l/min | 10,0 | 10,0 |
| Об'єм подачі, мийний засіб | l/h | 0-25 | 0-25 |
| Сила віддачі високонапірного пістолета | N | 26,6 | 26,6 |
| Розміри та вага | | | |
| Типова робоча вага (CX) | kg | 25,2 (-) | 25,2 (-) |

| | | HD 6/13 C | HD 6/13 C |
|---|------------------|--------------|--------------|
| Довжина | mm | 380 | 380 |
| Ширина (CX) | mm | 360 (-) | 360 (-) |
| Висота | mm | 930 | 930 |
| Розраховані значення згідно з EN 60335-2-79 | | | |
| Значення вібрації на руці/кисті | m/s ² | 3,7 | 3,7 |
| Похибка K | m/s ² | 0,9 | 0,9 |
| Рівень звукового тиску L _{рА} (CX) | dB(A) | 73 (-) | 73 (-) |
| Похибка K _{рА} | dB(A) | 3 | 3 |
| Рівень звукової потужності L _{Wд} + похибка K _{Wд} (CX) | dB(A) | 89 (-) | 89 (-) |

Зберігається право на внесення технічних змін.

Декларація про відповідність стандартам ЄС

Цим ми повідомляємо, що нижче зазначена машина на основі своєї конструкції та конструктивного виконання, а також у випущеної у продаж моделі, відповідає спеціальним основним вимогам щодо безпеки та захисту здоров'я представлених нижче директив ЄС. У разі внесення неузгоджених із нами змін до машини ця заява втрачає свою чинність.

Виріб: М'який апарат високого тиску

Тип: 1.520-xxx

Відповідні директиви ЄС

2006/42/EG (+2009/127/EG)

2014/30/EC

2000/14/EG

Застосовувані гармонізовані стандарти

EN 60335-1

EN 60335-2-79

EN 55014-1: 2006+A1: 2009+A2: 2011

EN 55014-2: 2015

EN 62233: 2008

EN 61000-3-2: 2014

EN 61000-3-3: 2008

HD 5/12 C, HD 5/12 CX, HD 5/13 C, HD 5/13 CX

EN 61000-3-11: 2000

HD 5/15 C, HD 5/15 CX, HD 5/17 C, HD 5/17 CX, HD 6/13 C, HD 6/13 CX

Застосований метод оцінки відповідності

2000/14/EG: Додаток V

Рівень звукової потужності, дБ(A)

HD 5/12 C, HD 5/13 C, HD 5/15 C, HD 5/17 C, HD 6/13 C

Вимірний: 86

Гарантований: 88

HD 5/12 CX, HD 5/13 CX, HD 5/17 CX, HD 6/13 CX

Вимірний: 89

Гарантований: 92

HD 5/15 CX

Вимірний: 87

Гарантований: 90

Особи, що нижче підписалися, діють від імені та за довіреністю керівництва.



H. Jenner

Chairman of the Board of Management



S. Reiser

Director Regulatory Affairs & Certification

Особа, відповідальна за ведення документації: Ш.

Райзер (S. Reiser)

Alfred Kärcher SE & Co. KG

Alfred-Kärcher-Str. 28 - 40

71364 Winnenden (Germany)

Тел.: +49 7195 14-0

Факс: +49 7195 14-2212

Winnenden, 2019/05/01

目录

| | |
|---------------|-----|
| 一般性注意事项 | 221 |
| 按规定使用 | 221 |
| 环境保护 | 222 |
| 附件和备件 | 222 |
| 供货范围 | 222 |
| 安全提示 | 222 |
| 设备介绍 | 222 |
| 安装 | 223 |
| 电气接口 | 223 |
| 水接头 | 223 |
| 操作 | 223 |
| 运输 | 224 |
| 存放 | 224 |
| 维护和保养 | 225 |
| 故障排除 | 225 |
| 质量保证 | 225 |
| 技术数据 | 225 |

一般性注意事项



在您第一次使用设备之前，请先阅读本操作说明书原件 and 所附的安全提示，并遵守。

为日后使用或其他所有者使用方便请妥善保管两份手册。

按规定使用

仅为以下工作使用该高压清洗机：

- 使用低压射束和清洁剂清洗（例如清洗机器、车辆、建筑物、工具）
- 使用无清洁剂的高压射束清洗（例如清洗立面、阳台、园林设备）

对于顽固的污垢，我们建议使用转子喷嘴特殊配件。

“Plus”规格的交货范围含有一个转子喷嘴。

水源的极限值

注意

脏污的水

提前磨损或在设备中沉积

只给设备供应不超出极限值的净水或循环水。

以下极限值适用于水源：

- pH 值：6.5-9.5
- 电导率：新鲜水的电导率 + 1200 $\mu\text{S}/\text{cm}$ ，最大电导率 2000 $\mu\text{S}/\text{cm}$
- 可沉物质（样本体积 1 升，沉降时间 30 分钟）：
< 0.5 mg/l
- 可过滤的物质：< 50 mg/l，无磨蚀性物质
- 碳氢化合物：< 20 mg/l
- 氯化物：< 300 mg/l
- 硫酸盐：< 240 mg/l
- 钙：< 200 mg/l
- 总硬度：< 28 ° dH，< 50° TH，< 500 ppm (mg CaCO_3/l)
- 铁：< 0.5 mg/l
- 锰：< 0.05 mg/l
- 铜：< 2 mg/l
- 活性氯：< 0.3 mg/l
- 无异味

环境保护



包装材料可以回收利用。请按照环保要求处理包装。



电气和电子设备含有宝贵的可再利用的材料以及诸如电池、蓄电池或油等若使用不当或处理错误会对人体健康和环境造成潜在性危险的组成部分。为了设备按规定运行，需要这些组件。用符号标记的设备不得与生活垃圾一同处理。

内部材料提示 (REACH)

最新的内部材料信息请您在如下链接中查找：

www.kaercher.com/REACH

附件和备件

只允许使用原厂附件和备件，它们可以确保设备安全无故障地运行。

关于附件和备件的信息参见 www.kaercher.com。

供货范围

打开包装时请检查产品是否齐全。附件缺失或运输损坏时，请通知您的经销商。

安全提示

- 在首次将设备投入运行之前，必须阅读安全注意事项 5.951-949.0。
- 注意针对高压喷液装置的国家规定。
- 注意事故预防的国家规定。必须定期检查高压喷液装置。检查结果必须书面记录。
- 不要在设备和配件上进行任何更改。

设备上的符号

不允许将设备直接连接在公共饮用水网上。



切勿对着人员、动物、主动电气设备或设备喷射高压射束。防止设备霜冻。



安全装置

△小心

安全装置缺失或被改动过

安全装置用于保护您的安全。

不得变更或不用安全装置。

安全装置在工厂已设置且铅封。只能由客服进行调整。

压力开关

在松开高压喷枪上的开关把时，压力开关关闭高压泵并且高压射束停止。

如果操作开关把，则泵重新接通。

设备介绍

设备概览

见图形页

- ① 轮罩
- ② 喷嘴支架
- ③ 滑撬
- ④ 类型标签
- ⑤ 三孔喷嘴的喷嘴架
- ⑥ 平面清洗机运输支架
- ⑦ 伸缩把手解锁按钮
- ⑧ 伸缩把手，下位（缩入）
- ⑨ 伸缩把手，上位（已拉出）
- ⑩ 高压喷嘴
- ⑪ 高压喷嘴的标记
- ⑫ 喷射管 EASY!Lock
- ⑬ 高压喷枪 EASY!Force
- ⑭ 保险卡扣
- ⑮ 开关把
- ⑯ 保险杆
- ⑰ 高压软管 EASY!Lock
- ⑱ 软管架
- ⑲ 电缆支架
- ⑳ 不带夹具的喷射管支架
- ㉑ 橡胶带（不适用于带软管卷筒的设备）
- ㉒ 转子喷嘴的喷嘴架（转子喷嘴仅包含在“Plus”型号的供货范围中）
- ㉓ 带夹具的喷射管支架，用于运输
- ㉔ 设备开关
- ㉕ 把手
- ㉖ 高压接口 EASY!Lock
- ㉗ 支撑把手
- ㉘ 水接头
- ㉙ 带过滤器和清洁剂供应的清洁剂抽吸软管
- ㉚ 滤网
- ㉛ 软管接头
- ㉜ 锁紧螺母
- ㉝ 手摇柄
- ㉞ 软管卷筒

颜色标记

- 清洁过程的操作元件为黄色。
- 保养和检修的操作元件为浅灰色。

安装

固定轮罩

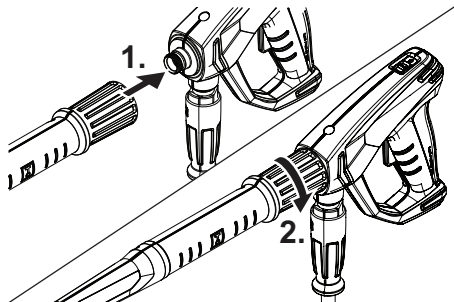
- 将轮罩固定。

装配附件

提示

EASY!Lock 系统通过快接螺纹只旋转一圈就可快速而可靠地连接组件。

1. 将高压喷嘴以标记向上的方式安装到喷射管上。
2. 用手拧紧高压喷嘴 (EASY!Lock)。
3. 将喷射管与高压喷枪相连并用手拧紧 (EASY!Lock)。



4. 松开伸缩把手解锁按钮。
 5. 将伸缩把手拉出到头。
- 对于不带软管卷筒的设备：
6. 将高压软管与设备的高压喷枪和高压接口连接并用手拧紧 (EASY!Lock)。
- 对于带软管卷筒的设备：
7. 将已插上的高压软管放在地面上。
 8. 将手摇把插入软管卷筒轴中并嵌入。
 9. 顺时针转动手摇把并同时均匀地将高压软管卷绕在软管卷筒上。
 10. 将高压软管与高压喷枪相连并用手拧紧 (EASY!Lock)。

电气接口

△ 危险

未断开电源

触电有受伤危险

用插头连接设备与电网。禁止与电网建立不可断开的连接。插头用于断开电源。

1. 展开电源线并放在地面上。
2. 将电源插头插入插座。

水接头

连接在水管上

△ 警告

污水流回饮用水网

健康危害

请注意自来水公司的各项规定。

根据现行规定，在无系统分离装置的情况下绝不允许在饮用水网上运行设备。使用 KÄRCHER 的系统分离装置或符合 EN 12729 类型 BA 的系统分离装置。流经系统分离装置的水为不可饮用水。始终将系统分离装置连接在水源上，绝不能直接连接在设备的水接口上。

1. 检查水源的进水压力、进水温度和进水量（参见章节 技术数据）。
2. 用进水管连接系统分离装置和设备水接口（对进水管的要求参见章节 技术数据）。
3. 打开进水管。

从容器中抽吸水

1. 将带有过滤器的抽吸软管拧在水接口上（订货号参见章节 技术数据）。
2. 给设备排气（参见章节 给设备排气）。

给设备排气

1. 从喷射管上拧下高压喷嘴。
2. 让设备运行，直到流出的水无气泡。
3. 在有排气问题时，让设备运行 10 秒，然后关闭。再次重复该过程。
4. 关闭设备。
5. 将高压喷嘴拧到喷射管上。

操作

△ 危险

高压水射流

受伤危险

绝不要在已按下的位置上固定开关把和保险杆。

在保险杆损坏时，不要使用高压喷枪。

在设备上作业之前，将高压喷枪的保险卡扣向前推。双手握住高压喷枪和喷射管。

△ 警告

设备和附件损坏，电源线和连接损坏

受伤危险

该设备只能在状态完好的情况下运行。

打开/关闭高压喷枪

1. 按下保险杆和开关把。
高压喷枪打开。
2. 松开保险杆和开关把。
高压喷枪关闭。

高压运行

可以竖立或平躺运行设备。

提示

设备装配了一个压力开关。只在高压喷枪打开时，电机才能启动。

1. 对于带软管卷筒的设备：将高压软管完全从软管卷筒上展开。
2. 将设备开关调到“I/ON”位。
3. 将高压喷枪的保险卡扣向后推。
高压喷枪保险打开。
4. 打开高压喷枪。

选择射束类型

1. 关闭高压喷枪。
2. 旋转喷嘴外壳，直到所需符号与标记对齐。

| | |
|--|--------------------------------|
| | 高压圆射束 (0°) 用于特别顽固的污垢 |
| | 低压扁射束 (CHEM) 用于使用清洁剂的模式或低压清洁模式 |
| | 高压扁射束 (25°) 用于大面积污垢 |

使用清洁剂运行

△ 危险

设备中仍有高压

受伤危险

更换喷嘴前关闭设备。

按下高压喷枪，直到设备无压。

△ 警告

错误地处理清洁剂

健康危害

请注意清洁剂上的安全注意事项。

注意

不合适的清洁剂

损坏设备和待清洁的物体

只使用 KÄRCHER 许用的清洁剂。

注意清洁剂上的剂量建议和注意事项。

为了保护环境，尽量少使用清洁剂。

提示

KÄRCHER 清洁剂可确保无故障地作业。请咨询我们或索取我们的产品目录或我们的清洁剂信息页。

1. 拔出清洁剂抽吸软管。
2. 在清洁剂过滤器上设置清洁剂溶液的抽吸量。
3. 将清洁剂抽吸软管挂在清洁剂容器中。
4. 将喷嘴置于“CHEM”位置。
5. 将高压清洗机投入运行。

推荐的清洁方法

1. 将少量清洁剂喷射到干燥的表面上并让其起作用（防止其变干）。
2. 用高压射流冲洗溶解的污垢。

使用清洁剂运行之后

1. 将清洁剂过滤器上的抽吸量设置为最大量。
2. 将过滤器浸入清水中。
3. 启动设备并彻底冲洗一分钟。

中断运行

1. 关闭高压喷枪。
关闭设备。
2. 将保险卡扣向前推。
高压喷枪锁定。

继续运行

1. 将保险卡扣向后推。
高压喷枪保险打开。
2. 打开高压喷枪。
打开设备。

结束运行

1. 关闭进水管。
2. 打开高压喷枪。
3. 将设备开关转至“I/ON”位并让设备运行 5 至 10 秒。
4. 关闭高压喷枪。
5. 将设备开关调到“0/OFF”位。
6. 用干手从插座中拔出电源插头。
7. 拆下进水管。
8. 打开高压喷枪，直到设备无压。
9. 将保险卡扣向前推。
高压喷枪锁定。

运输

△ 小心

忽略重量

受伤与损坏危险

运输和存放时注意设备的重量。

注意

运输不当

有损坏危险

防止高压喷枪开关把损坏。

- 使用车辆运输设备：根据现行的准则防止设备滑动和倾翻。
- 长距离运输：将设备的伸缩把手向后拉动。
- 在楼梯上运输设备：将设备逐个台阶地向上拉。踏板可防止外壳损坏。
- 提起设备：通过把手提起设备。

平面清洗机运输支架

1. 将平面清洗机的管接头插到高压清洗机的运输支架上。
2. 拧上锁紧螺母约 1 圈。

起重机运输

△ 危险

起重机运输不当

由于掉落 的设备或物体导致受伤

请遵守当地事故预防规定和安全说明。

该设备只能由接受过起重机操作指导的人员运输。

每次使用起重机运输前检查起重机是否损坏。

每次使用起重机运输前检查把手是否损坏。

只能通过把手提起设备。

不要使用吊链。

固定提升装置，防止负载意外脱开。

在使用起重机运输之前，拆除带喷射管及高压喷枪的、

喷嘴、平面清洗机和其他松散物体。

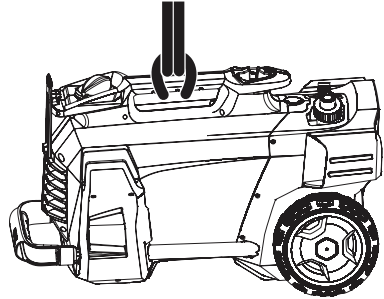
提升过程中不要在设备上放置其他物体。

不要站在负载下方。

请注意，在起重机的危险区域中不得有人员停留。

设备悬挂在起重机上时不可无人看管。

1. 将提升装置固定在设备把手上。



存放

△ 小心

忽略重量

受伤与损坏危险

运输和存放时注意设备的重量。

只在室内存放设备。

保管设备

1. 将喷射管与高压喷枪放入喷嘴支架中并卡入喷射管支架中。
2. 卷起电缆并挂在电缆支架上。
3. 用安装的夹子固定插头。
对于带软管卷筒的设备：
 4. 将高压软管卷绕在软管卷筒上并合上手摇把的把手。
对于不带软管卷筒的设备：
 5. 存放高压软管：
 - a 卷起高压软管。
 - b 将高压软管挂在软管架上。
 - c 用橡胶带固定高压软管。
 6. 按下伸缩把手的解锁按钮并压下伸缩把手。

防冻保护

注意

霜冻

冻住的水导致设备损坏

彻底排空设备中的水。

将设备保管在无霜冻的地方。

如果无法无霜冻地进行存放：

1. 排水。
2. 通过设备泵抽通用的防冻剂。

提示

使用用于机动车的、通用的乙二醇基防冻剂。注意防冻剂制造商的使用规定。

3. 让设备最长运行 1 分钟，直至泵和管道排空。

维护和保养

△ 危险

意外启动的设备

受伤危险，触电

在任何作业之前关闭设备并拔下电源插头。

提示

废油只能由指定的收集点处理。请将用过的废油交至指定的收集点。由于废油造成环境污染是违法的。

安全检查/保养合同

可以与您的经销商协议定期的安全检查或签订保养合同。请与我们联系。

保养间隔

在每次运行之前

- 检查电源线是否损坏。立即让获得授权的客服或电工更换损坏的电缆。
- 检查高压软管是否损坏。立刻更换损坏的高压软管。
- 检查设备是否密封。每分钟 3 滴水是允许的。在不密封性更严重时，请联系客服。

每周

- 清洗水接口中的滤网（参见章节 清洗水接口中的滤网）。
- 清洗清洁剂抽吸软管上的过滤器。

每 500 个运行小时，至少每年一次

- 让客服进行设备的保养。

保养工作

清洗水接口中的滤网

1. 拧下锁紧螺母。
2. 取下软管接头。
3. 取出滤网。
4. 清洗并冲洗滤网外部。
5. 插入滤网。

提示

将软管接头的六角对准设备中的接口。

6. 安装软管接头并用锁紧螺母拧紧。

故障排除

△ 危险

无意中启动设备，接触带电部件

受伤危险，触电

在设备上工作之前请关闭设备。

按下电源插头。

请专业人士执行电气部件上的所有检查和工作。

在出现本章中未列出的故障时，请联系获得授权的客服。

设备无法启动

1. 检查电源线是否损坏。
2. 检查电源电压。
3. 如果设备过热：
 - a 将设备开关调到“0/OFF”位。
 - b 让设备至少冷却 15 分钟。
 - c 将设备开关调到“1/ON”位。
4. 在电气故障时，请联系客服。

设备不会产生压力

1. 将喷嘴设置为高压。
2. 给设备排气（参见章节 给设备排气）。
3. 清洗水接口中的滤网（参见章节 清洗水接口中的滤网）。
4. 检查进水量（所需的水量参见章节 技术数据）。
5. 清洗喷嘴，必要时更换。
6. 在需要时，请联系客服。

泵不密封。

每分钟最多流出 3 滴水是允许的。

- 在设备不密封性更严重时，让客服检查设备。

泵曝露

1. 检查进水管是否密封。
2. 检查清洁剂吸入管是否密封。
3. 将清洁剂过滤器上的抽吸量设置为最小量。
4. 给设备排气（参见章节 给设备排气）。
5. 在需要时，请联系客服。

清洁剂混合量过少

1. 将喷嘴设置为“CHEM”。
2. 提高清洁剂过滤器上的抽吸量。
3. 检查/清洗带过滤器的清洁剂抽吸软管。
4. 在需要时，请联系客服。

质量保证

我们的主管销售公司所发布的质量保证条件在每个国家均适用。在质量保证期内，如果您的产品发生了任何故障，我们都将为您提供免费维修，但是这种故障应当是由于机身材料或制造上的缺陷造成的。如属质量保证情况，请凭发票联系贵方经销商或就近联系获得授权的客户服务点。

（地址详见背面。）

技术数据

| | HD 5/11 C | HD 5/12 C | HD 5/12 C | HD 5/12 C | HD 5/12 C | HD 5/12 C | HD 5/12 C |
|--|--------------|--------------|--------------|--------------|--------------|--------------|--------------|
|--|--------------|--------------|--------------|--------------|--------------|--------------|--------------|

特定国家的规格

| 国家 | AU | EU | GB | CH | AU | KAP | SA |
|------------|-----------------|------|------|---------|------|------|------|
| 电源连接 | | | | | | | |
| 电压 | V | 240 | 230 | 230-240 | 230 | 240 | 220 |
| 相位 | ~ | 1 | 1 | 1 | 1 | 1 | 1 |
| 频率 | Hz | 50 | 50 | 50 | 50 | 50 | 60 |
| 连接功率 | kW | 2, 1 | 2, 5 | 2, 5 | 2, 2 | 2, 2 | 2, 4 |
| 防护类型 | | IPX5 | IPX5 | IPX5 | IPX5 | IPX5 | IPX5 |
| 电源保险丝（慢熔型） | A | 10 | 16 | 13 | 10 | 10 | 15 |
| 延长线 30 m | mm ² | 2, 5 | 2, 5 | 2, 5 | 2, 5 | 2, 5 | 2, 5 |
| 水接头 | | | | | | | |
| 进水压力（最高） | MPa | 1 | 1 | 1 | 1 | 1 | 1 |
| 进水温度（最高） | °C | 60 | 60 | 60 | 60 | 60 | 60 |
| 进水量（最小） | l/min | 12 | 12 | 12 | 12 | 12 | 12 |

| | | HD 5/11 C | HD 5/12 C HD 5/ 12 CX | HD 5/12 C HD 5/ 12 CX | HD 5/12 C HD 5/ 12 CX | HD 5/12 C HD 5/ 12 CX | HD 5/12 C | HD 5/12 C |
|--------------|----|-----------------|-----------------------------|-----------------------------|-----------------------------|-----------------------------|-----------------|-----------------|
| 抽吸高度（最高） | m | 0,5 | 0,5 | 0,5 | 0,5 | 0,5 | 0,5 | 0,5 |
| 进水管最小长度 | m | 7,5 | 7,5 | 7,5 | 7,5 | 7,5 | 7,5 | 7,5 |
| 进水管最小直径 | in | 1/2 | 1/2 | 1/2 | 1/2 | 1/2 | 1/2 | 1/2 |
| 带过滤器的抽吸软管订货号 | | 2.643- 100.0 | 2.643- 100.0 | 2.643- 100.0 | 2.643- 100.0 | 2.643- 100.0 | 2.643- 100.0 | 2.643- 100.0 |

设备性能

| | | | | | | | | |
|----------|-------|------|------|------|------|------|------|------|
| 标准喷嘴的大小 | | 038 | 035 | 035 | 038 | 038 | 036 | 036 |
| 工作压力 | MPa | 11 | 12 | 12 | 11,5 | 11,5 | 12 | 12 |
| 工作压力（最高） | MPa | 17,1 | 17,5 | 17,5 | 17,1 | 17,1 | 18 | 18 |
| 输送量，水 | l/min | 8,3 | 8,3 | 8,3 | 8,3 | 8,3 | 8,3 | 8,3 |
| 输送量，清洁剂 | l/h | 0-25 | 0-25 | 0-25 | 0-25 | 0-25 | 0-25 | 0-25 |
| 高压喷枪的后坐力 | N | 21,3 | 21,3 | 21,3 | 21,3 | 21,3 | 21,3 | 21,3 |

尺寸和重量

| | | | | | | | | |
|-------------|----|----------|--------------|--------------|--------------|----------------|----------|----------|
| 典型的工作重量（CX） | kg | 24,2 (-) | 23,7 (26) | 23,7 (26) | 23,7 (26) | 24,2 (26,4) | 25,2 (-) | 25,2 (-) |
| 长度 | mm | 380 | 380 | 380 | 380 | 380 | 380 | 380 |
| 宽度（CX） | mm | 360 (-) | 360 (370) | 360 (370) | 360 (370) | 360 (370) | 360 (-) | 360 (-) |
| 高度 | mm | 930 | 930 | 930 | 930 | 930 | 930 | 930 |

根据 EN 60335-2-79 标准测得的数值

| | | | | | | | | |
|--|------------------|--------|---------|---------|---------|---------|--------|--------|
| 手臂振动值 | m/s ² | 3,6 | 3,6 | 3,6 | 3,6 | 3,6 | 4,2 | 4,2 |
| 不确定度 K | m/s ² | 0,9 | 0,9 | 0,9 | 0,9 | 0,9 | 0,9 | 0,9 |
| 声压级 L _{pA} (CX) | dB(A) | 72 (-) | 72 (75) | 72 (75) | 72 (75) | 72 (75) | 74 (-) | 74 (-) |
| 不确定度 K _{pA} | dB(A) | 3 | 3 | 3 | 3 | 3 | 3 | 3 |
| 声功率级 L _{WA} + 不确定度 K _{WA} (CX) | dB(A) | 88 (-) | 88 (92) | 88 (92) | 88 (92) | 88 (92) | 90 (-) | 90 (-) |

| | | HD 5/13 C HD 5/ 13 CX | HD 5/15 C HD 5/ 15 CX | HD 5/17 C HD 5/ 17 CX | HD 5/17 C HD 5/ 17 CX | HD 6/13 C HD 6/ 13 CX | HD 6/13 C HD 6/ 13 CX |
|--|--|-----------------------------|-----------------------------|-----------------------------|-----------------------------|-----------------------------|-----------------------------|
|--|--|-----------------------------|-----------------------------|-----------------------------|-----------------------------|-----------------------------|-----------------------------|

特定国家的规格

| | | | | | | | | |
|----|--|----|----|----|-----|----|----|----|
| 国家 | | EU | EU | EU | KAP | EU | AR | GB |
|----|--|----|----|----|-----|----|----|----|

电源连接

| | | | | | | | | |
|------------|-----------------|------|------|------|------|------|------|---------|
| 电压 | V | 230 | 230 | 230 | 220 | 230 | 220 | 230-240 |
| 相位 | ~ | 1 | 1 | 1 | 1 | 1 | 1 | 1 |
| 频率 | Hz | 50 | 50 | 50 | 60 | 50 | 50 | 50 |
| 连接功率 | kW | 2,6 | 2,8 | 3,0 | 3,0 | 2,9 | 2,9 | 2,9 |
| 防护类型 | | IPX5 | IPX5 | IPX5 | IPX5 | IPX5 | IPX5 | IPX5 |
| 电源保险丝（慢熔型） | A | 16 | 16 | 16 | 15 | 16 | 16 | 13 |
| 延长线 30 m | mm ² | 2,5 | 2,5 | 2,5 | 2,5 | 2,5 | 2,5 | 2,5 |

水接头

| | | | | | | | | |
|--------------|-------|-----------------|-----------------|-----------------|-----------------|-----------------|-----------------|-----------------|
| 进水压力（最高） | MPa | 1 | 1 | 1 | 1 | 1 | 1 | 1 |
| 进水温度（最高） | °C | 60 | 60 | 60 | 60 | 60 | 60 | 60 |
| 进水量（最小） | l/min | 12 | 12 | 12 | 12 | 13 | 13 | 13 |
| 抽吸高度（最高） | m | 0,5 | 0,5 | 0,5 | 0,5 | 0,5 | 0,5 | 0,5 |
| 进水管最小长度 | m | 7,5 | 7,5 | 7,5 | 7,5 | 7,5 | 7,5 | 7,5 |
| 进水管最小直径 | in | 1/2 | 1/2 | 1/2 | 1/2 | 1/2 | 1/2 | 1/2 |
| 带过滤器的抽吸软管订货号 | | 2.643- 100.0 | 2.643- 100.0 | 2.643- 100.0 | 2.643- 100.0 | 2.643- 100.0 | 2.643- 100.0 | 2.643- 100.0 |

设备性能

| | | | | | | | | |
|----------|-------|------|------|------|------|------|------|------|
| 标准喷嘴的大小 | | 034 | 032 | 027 | 030 | 038 | 038 | 038 |
| 工作压力 | MPa | 13 | 15 | 17 | 16,5 | 13 | 13 | 13 |
| 工作压力（最高） | MPa | 17,5 | 20 | 20 | 20 | 19 | 19 | 19 |
| 输送量，水 | l/min | 8,3 | 8,3 | 8,1 | 8,0 | 9,8 | 9,8 | 9,8 |
| 输送量，清洁剂 | l/h | 0-25 | 0-25 | 0-25 | 0-25 | 0-25 | 0-25 | 0-25 |
| 高压喷枪的后坐力 | N | 22,2 | 23,8 | 25,4 | 25,4 | 26,6 | 26,6 | 26,6 |

| | | HD 5/13 C HD 5/ 13 CX | HD 5/15 C HD 5/ 15 CX | HD 5/17 C HD 5/ 17 CX | HD 5/17 C HD 5/ 17 CX | HD 6/13 C HD 6/ 13 CX | HD 6/13 C | HD 6/13 C HD 6/ 13 CX |
|------------------------------------|-----------------|-----------------------------|-----------------------------|-----------------------------|-----------------------------|-----------------------------|--------------|-----------------------------|
| 尺寸和重量 | | | | | | | | |
| 典型的工作重量 (CX) | kg | 23,7 (26) | 25,2 (27,5) | 25,2 (27,5) | 25,2 (27,5) | 25,2 (27,5) | 25,2 (-) | 25,2 (27,5) |
| 长度 | mm | 380 | 380 | 380 | 380 | 380 | 380 | 380 |
| 宽度 (CX) | mm | 360 (370) | 360 (370) | 360 (370) | 360 (370) | 360 (370) | 360 (-) | 360 (370) |
| 高度 | mm | 930 | 930 | 930 | 930 | 930 | 930 | 930 |
| 根据 EN 60335-2-79 标准测得的数值 | | | | | | | | |
| 手臂振动值 | m/s^2 | 3,6 | 2,4 | 2,4 | 2,4 | 4,1 | 4,1 | 4,1 |
| 不确定度 K | m/s^2 | 0,9 | 0,7 | 0,7 | 0,7 | 0,9 | 0,9 | 0,9 |
| 声压级 L_{pA} (CX) | dB(A) | 72 (75) | 72 (74) | 72 (75) | 75 (75) | 72 (75) | 72 (-) | 72 (75) |
| 不确定度 K_{pA} | dB(A) | 3 | 3 | 3 | 3 | 3 | 3 | 3 |
| 声功率级 L_{WA} + 不确定度 K_{WA} (CX) | dB(A) | 88 (92) | 88 (90) | 88 (92) | 91 (91) | 88 (92) | 88 (-) | 88 (92) |
| | | HD 6/13 C | | HD 6/13 C | | | | |
| 特定国家的规格 | | | | | | | | |
| 国家 | | KAP | SA | | | | | |
| 电源连接 | | | | | | | | |
| 电压 | V | 220 | 220 | | | | | |
| 相位 | ~ | 1 | 1 | | | | | |
| 频率 | Hz | 60 | 60 | | | | | |
| 连接功率 | kW | 2,9 | 2,8 | | | | | |
| 防护类型 | | IPX5 | IPX5 | | | | | |
| 电源保险丝 (慢熔型) | A | 15 | 13 | | | | | |
| 延长线 30 m | mm ² | 2,5 | 2,5 | | | | | |
| 水接头 | | | | | | | | |
| 进水压力 (最高) | MPa | 1 | 1 | | | | | |
| 进水温度 (最高) | °C | 60 | 60 | | | | | |
| 进水量 (最小) | l/min | 13 | 13 | | | | | |
| 抽吸高度 (最高) | m | 0,5 | 0,5 | | | | | |
| 进水管最小长度 | m | 7,5 | 7,5 | | | | | |
| 进水管最小直径 | in | 1/2 | 1/2 | | | | | |
| 带过滤器的抽吸软管订货号 | | 2.643- 100.0 | 2.643- 100.0 | | | | | |
| 设备性能 | | | | | | | | |
| 标准喷嘴的大小 | | 042 | 043 | | | | | |
| 工作压力 | MPa | 13 | 12,5 | | | | | |
| 工作压力 (最高) | MPa | 18 | 18 | | | | | |
| 输送量, 水 | l/min | 10,0 | 10,0 | | | | | |
| 输送量, 清洁剂 | l/h | 0-25 | 0-25 | | | | | |
| 高压喷枪的后坐力 | N | 26,6 | 26,6 | | | | | |
| 尺寸和重量 | | | | | | | | |
| 典型的工作重量 (CX) | kg | 25,2 (-) | 25,2 (-) | | | | | |
| 长度 | mm | 380 | 380 | | | | | |
| 宽度 (CX) | mm | 360 (-) | 360 (-) | | | | | |
| 高度 | mm | 930 | 930 | | | | | |
| 根据 EN 60335-2-79 标准测得的数值 | | | | | | | | |
| 手臂振动值 | m/s^2 | 3,7 | 3,7 | | | | | |
| 不确定度 K | m/s^2 | 0,9 | 0,9 | | | | | |
| 声压级 L_{pA} (CX) | dB(A) | 73 (-) | 73 (-) | | | | | |
| 不确定度 K_{pA} | dB(A) | 3 | 3 | | | | | |
| 声功率级 L_{WA} + 不确定度 K_{WA} (CX) | dB(A) | 89 (-) | 89 (-) | | | | | |

保留技术更改的权利。



THANK YOU!
MERCI! DANKE! ¡GRACIAS!



Registrieren Sie Ihr Produkt und profitieren Sie von vielen Vorteilen.

Register your product and benefit from many advantages.

Enregistrez votre produit et bénéficiez de nombreux avantages.

Registre su producto y aproveche de muchas ventajas.

www.kaercher.com/welcome



Bewerten Sie Ihr Produkt und sagen Sie uns Ihre Meinung.

Rate your product and tell us your opinion.

Évaluer votre produit et dites-nous votre opinion.

Reseñe su producto y díganos su opinión.



www.kaercher.com/dealersearch

Alfred Kärcher SE & Co. KG
Alfred-Kärcher-Str. 28-40
71364 Winnenden (Germany)
Tel.: +49 7195 14-0
Fax: +49 7195 14-2212

